

工 事 設 計 書

所 属 部 課 名	建設部 河川清流課								
部長	審議監	課長	補佐	補佐	補佐	班	班	設計者	設計審査
工事名	公共用防火水槽撤去工事								
工事場所	松戸市上矢切1571番地								
事業年度	令和 6 年度								
工事価格	円								
請負工事費計	円								

設
計
説
明

公共用防火水槽撤去・・・1式

道路改良工事
 共：市街地(DID補正)(1)-3
 現：市街地(DID補正)(1)-3

工 事 設 計 書

単価適用日 2024年8月1日

費目	工種	種別	細別	単位	数量	単価	金額	摘要
本工事								/H
	施設撤去工							/H
		土工		式	1			第 1 号内訳書参照 @U001
		防火水槽取壊し工		式	1			第 2 号内訳書参照 @U002
		既設構造物撤去・復旧工		式	1			第 3 号内訳書参照 @U004
		土留工		式	1			第 4 号内訳書参照 @U003
		仮設工		式	1			第 5 号内訳書参照 @U005
	直接工事費計			式	1			++P
		運搬費		式	1			第 6 号内訳書参照 @U006
		共通仮設費		式	1			!04Kr
		共通仮設費計		式	1			+3K

工 事 設 計 書

費目	工種	種別	細別	単位	数量	単価	金額	摘要
	純工事費			式	1			++J
		現場管理費		式	1			!04Jo
	工事原価			式	1			++G
		一般管理費等		式	1			!90Gp
	工事価格			式	1			++T
		消費税及び地方消費税 相当額		式	1			%S10
工事費計				式	1			++U

第 1 号内訳書 土工

1 式

名称	規格	単位	数量	単価	金額	摘要
床掘り	小規模	m3	32			第 1 号単価表参照 SCB210030-J01*
埋戻し工	小規模	m3	63			第 2 号単価表参照 V0001
残土運搬処分	小規模	m3	32			第 3 号単価表参照 V0002
計						

第 2 号内訳書 防火水槽取壊し工

1 式

名称	規格	単位	数量	単価	金額	摘要
ウォールソーイング工	t=18cm 頂版 低配筋	m	23			2024/08/01 W0001
ウォールソーイング工	t=14cm 側壁 低配筋	m	13			2024/08/01 W0002
ウォールソーイング工	t=18cm 底版 低配筋	m	16			2024/08/01 W0003
コンクリート削孔	φ 100 削孔深50m以上200mm未満	孔	20			第 4 号単価表参照 SCB224430-J01*
コンクリート削孔 (連続孔)	φ 150 削孔深50m以上200mm未満	孔	18			W0004
接着系アンカー工	吊り金具用 M16	本	16			W0005
構造物とりこわし	鉄筋Co	m3	10			第 5 号単価表参照 SWB824010-J02*
コンクリート運搬処分	鉄筋構造物	m3	10			第 6 号単価表参照 V0004
コンクリート切断排水処分	0.0017m3/m	m3	2			第 7 号単価表参照 V0005
計						

第 3 号内訳書 既設構造物撤去・復旧工

1 式

名称	規格	単位	数量	単価	金額	摘要
掲示板撤去		基	2			W0009
掲示板設置	再利用	基	2			第 8 号単価表参照 SCB420850-J02*
計						

第 4 号内訳書 土留工

1 式

名称	規格	単位	数量	単価	金額	摘要
軽量鋼矢板油圧圧入工	(油圧式杭圧入引抜機)	枚	62			第 9 号単価表参照 SDGD10330-J01
軽量鋼矢板油圧引抜工	(油圧式杭圧入引抜機)	枚	62			第 10 号単価表参照 SDGD10340-J01
油圧式杭圧入引抜機据付・解体工	圧入時	回	1			第 11 号単価表参照 SDGD10350-J01*
油圧式杭圧入引抜機据付・解体工	引抜時	回	1			第 12 号単価表参照 SDGD10350-J03*
切梁・腹起し設置工		t	1.9			第 13 号単価表参照 SDGD10420-J01
切梁・腹起し撤去工		t	1.9			第 14 号単価表参照 SDGD10430-J01
軽量鋼矢板賃料		式	1			W0007
鋼製支保材賃料		式	1			W0008
計						

第 5 号内訳書 仮設工

1 式

名称	規格	単位	数量	単価	金額	摘要
水替工		式	1			第 15 号単価表参照 V0006
敷鉄板設置・撤去		m2	102			第 16 号単価表参照 SWB253610-J01
敷鉄板賃料	22×1524×3048mm	枚	22			第 17 号単価表参照 SWB253630-J01*
交通誘導警備員 B		人日	21			第 18 号単価表参照 SWB010212-J01
計						

第 6 号内訳書 運搬費

1 式

名称	規格	単位	数量	単価	金額	摘要
仮設材等の運搬	(鋼矢板、H形鋼、覆工板、敷鉄板等) 往路	t	27.265			第 19 号単価表参照 SWB010020-J02*
仮設材等の運搬	(鋼矢板、H形鋼、覆工板、敷鉄板等) 復路	t	27.265			第 20 号単価表参照 SWB010020-J01*
仮設材等の積込み取卸し費	往復分	t	27.265			第 21 号単価表参照 SWB010030-J01*
計						

第 1 号 単価表

床掘り

小規模

1 m3 当り

名称	規格	単位	構成比	東京単価	積算単価	摘要
標準単価			P			/H
機械構成比		%	K			/H
バックホウ（クローラ）〔後方超小旋回型〕	排ガス型（第2次） 山積0.28m3	%	K1			MM000202096
労務構成比		%	R			/H
運転手（特殊）		%	R1			RR0114
普通作業員		%	R2			RR0102
材料構成比		%	Z			/H
軽油		%	Z1			TZ006702002
	1 m3 当り					

SCB210030

J01 土質 = 1
J05 費用の内訳 = 1

土砂
全ての費用

J02 施工方法 = 5

上記以外（小規模）

第 2 号 単価表

埋戻し工

小規模

1 m3 当り

名称	規格	単位	数量	単価	金額	摘要
埋戻し		m3	1			第 22 号単価表参照 SCB210410-J01
盛土用土砂		m 3	1.33			TZ901613001
計	1 m3 当り					

第 3 号 単価表

残土運搬処分

小規模

1 m3 当り

名称	規格	単位	数量	単価	金額	摘要
土砂等運搬		m3	1			第 23 号単価表参照 SCB210110-J02
建設発生土処理費		m3	1			AF70001
計	1 m3 当り					

第 4 号 単価表

コンクリート削孔

φ100 削孔深50m以上200mm未満

1 孔 当り

名称	規格	単位	構成比	東京単価	積算単価	摘要
標準単価			P			/H
機械構成比		%	K			/H
コンクリート穿孔機[電動式コアボーリングマシン]	簡易仕様型 最大穿孔径25cm	%	K1			MM002015008
発動発電機 [ガソリンエンジン駆動]	3kVA	%	K2			ML001110002
労務構成比		%	R			/H
特殊作業員		%	R1			RR0101
普通作業員		%	R2			RR0102
土木一般世話役		%	R3			RR0125
材料構成比		%	Z			/H
ダイヤモンドビット	110mm スタンダード	%	Z1			TZ006531004
ガソリン	レギュラー	%	Z2			TZ006704001

第 4 号 単価表

コンクリート削孔

φ100 削孔深50mm以上200mm未満

1 孔 当り

2 頁

名称	規格	単位	構成比	東京単価	積算単価	摘要
	1 孔 当り					

SCB224430

J01 削孔径 = 5

100mm以上110mm未満

J02 削孔深さ = 6

50mm以上200mm未満

第 5 号 単価表

構造物とりこわし

鉄筋Co

1 m3 当り

名称	規格	単位	数量	単価	金額	摘要
鉄筋構造物	昼間 機械施工 制約無 8休	m3	1			TQ008611007
諸雑費 (まるめ)		式	1			#99
計	1 m3 当り					

SWB824010

J01 構造物区分 = 2
 J03 時間的制約の有無 = 1
 J05 低騒音・低振動対策 = 1

鉄筋構造物
 無し
 必要

J02 工法区分 = 1
 J04 夜間作業の有無 = 1

機械施工
 無し

第 6 号 単価表

コンクリート運搬処分

鉄筋構造物

1 m3 当り

名称	規格	単位	数量	単価	金額	摘要
殻運搬	鉄筋Co	m3	1			第 24 号単価表参照 SCB227010-J01*
鉄筋CO処分費	東葛飾	t	2.5			TZ901147040
計	1 m3 当り					

第 7 号 単価表

コンクリート切断排水処分

0.0017m³/m1 m³ 当り

名称	規格	単位	数量	単価	金額	摘要
汚泥等運搬		m ³	1			第 25 号単価表参照 SCB210110-J04*
汚泥及び廃アルカリ混合物処分費		kg	1,130			W0006
計	1 m ³ 当り					

第 8 号 単価表

掲示板設置

再利用

1 基 当り

名称	規格	単位	構成比	東京単価	積算単価	摘要
標準単価			P			/H
労務構成比		%	R			/H
普通作業員		%	R1			RR0102
土木一般世話役		%	R2			RR0125
	1 基 当り					

SCB420850

J01 門扉種別 = 1

片開き

J02 門柱高 = 1

2m以下

第 9 号 単価表

軽量鋼矢板油圧圧入工

(油圧式杭圧入引抜機)

10 枚 当り

名称	規格	単位	数量	単価	金額	摘要
土木一般世話役		人				RR0125
特殊作業員		人				RR0101
とび工		人				RR0106
油圧式杭圧入引抜機運転	エンジン式ユニット 294kN/392kN	日				第 26 号単価表参照 SDGD10380-J01
ラフテレーンクレーン [油圧伸縮ジブ型]	16 t 吊	日				ML001130004
諸雑費 (まるめ)		式	1			#99
計	10 枚 当り					
	1 枚 当り					

SDGD10330

J01 圧入長区分 = 4

圧入長 5 m以下

J02 ラフテレーンクレーン賃料補正 = 1

標準 (1.0)

第 10 号 単価表

軽量鋼矢板油圧引抜工

(油圧式杭圧入引抜機)

10 枚 当り

名称	規格	単位	数量	単価	金額	摘要
土木一般世話役		人				RR0125
特殊作業員		人				RR0101
とび工		人				RR0106
油圧式杭圧入引抜機運転	エンジン式ユニット 294kN/392kN	日				第 26 号単価表参照 SDGD10380-J01
ラフテレーンクレーン [油圧伸縮ジブ型]	16 t 吊	日				ML001130004
諸雑費 (まるめ)		式	1			#99
計	10 枚 当り					
	1 枚 当り					

SDGD10340

J01 引抜長区分 = 4

引抜長 5 m以下

J02 ラフテレーンクレーン賃料補正 = 1

標準 (1.0)

第 11 号 単価表

油圧式杭圧入引抜機据付・解体工

圧入時

1 回 当り

名称	規格	単位	数量	単価	金額	摘要
土木一般世話役		人				RR0125
特殊作業員		人				RR0101
とび工		人				RR0106
油圧式杭圧入引抜機運転	エンジン式ユニット 294kN/392kN	日				第 26 号単価表参照 SDGD10380-J01
ラフテレーンクレーン [油圧伸縮ジブ型]	16 t 吊	日				ML001130004
諸雑費 (まるめ)		式	1			#99
計	1 回 当り					

SDGD10350

J01 作業区分 = 1

圧入

J02 ラフテレーンクレーン賃料補正 = 1

標準 (1.0)

第 12 号 単価表

油圧式杭圧入引抜機据付・解体工

引抜時

1 回 当り

名称	規格	単位	数量	単価	金額	摘要
土木一般世話役		人				RR0125
特殊作業員		人				RR0101
とび工		人				RR0106
油圧式杭圧入引抜機運転	エンジン式ユニット 294kN/392kN	日				第 26 号単価表参照 SDGD10380-J01
ラフテレーンクレーン [油圧伸縮ジブ型]	16 t 吊	日				ML001130004
諸雑費 (まるめ)		式	1			#99
計	1 回 当り					

SDGD10350

J01 作業区分 = 2

引抜

J02 ラフテレーンクレーン賃料補正 = 1

標準 (1.0)

第 13 号 単価表

切梁・腹起し設置工

10 t 当り

名称	規格	単位	数量	単価	金額	摘要
土木一般世話役		人				RR0125
とび工		人				RR0106
溶接工		人				RR0113
普通作業員		人				RR0102
ラフテレーンクレーン [油圧伸縮ジブ型]	25 t 吊	日				ML001130006
諸雑費		式	1			#09
計	10 t 当り					
	1 t 当り					

SDGD10420
 J01 火打ブロック使用区分 = 1
 J03 クレーン賃料補正 = 1
 火打ちブロックを使用しない標準 (1.0)
 J02 クレーン区分 = 1
 ラフテレーンクレーン(油)25t吊

第 14 号 単価表

切梁・腹起し撤去工

10 t 当り

名称	規格	単位	数量	単価	金額	摘要
土木一般世話役		人				RR0125
とび工		人				RR0106
溶接工		人				RR0113
普通作業員		人				RR0102
ラフテレーンクレーン [油圧伸縮ジブ型]	25 t 吊	日				ML001130006
諸雑費		式	1			#09
計	10 t 当り					
	1 t 当り					

SDGD10430
 J01 火打ブロック使用区分 = 1
 J03 クレーン賃料補正 = 1
 火打ちブロックを使用しない標準 (1.0)
 J02 クレーン区分 = 1
 ラフテレーンクレーン(油)25t吊

第 15 号 単価表

水替工

1 式 当り

名称	規格	単位	数量	単価	金額	摘要
ポンプ運転工		日				第 27 号単価表参照 SDGD10670-J01
ポンプ据付・撤去工		現場	1			第 28 号単価表参照 SDGD10680-J01
計	1 式 当り					

第 16 号 単価表

敷鉄板設置・撤去

100 m2 当り

名称	規格	単位	数量	単価	金額	摘要
土木一般世話役		人				RR0125
とび工		人				RR0106
普通作業員		人				RR0102
バックホウ（クローラ型）運転		日				第 29 号単価表参照 SWK250590-J01
諸雑費（率+まるめ）		式	1			#09
計	100 m2 当り					
	1 m2 当り					

SWB253610

J01 作業区分 = 3

設置・撤去

第 17 号 単価表

敷鉄板賃料

22×1524×3048mm

1 枚 当り

名称	規格	単位	数量	単価	金額	摘要
敷鉄板賃料		枚・日	28			TY007214000
整備費（敷鉄板）	22×1524×3048mm	枚	1			TZ006754001
諸雑費（まるめ）		式	1			#99
計	1枚 当り					

SWB253630

J01 敷鉄板の種類 = 2 22×1,524×3,048 (mm)

J04 供用日数 (日) (実数入力) [日] = 28

J02 不足分弁償金の有無 = 1

J05 整備費の有無 = 2

無

有

第 18 号 単価表

交通誘導警備員 B

1 人日 当り

名称	規格	単位	数量	単価	金額	摘要
交通誘導警備員 B		人				RR0804
諸雑費 (まるめ)		式	1			#99
計	1 人日 当り					

SWB010212

第 19 号 単価表

仮設材等の運搬

(鋼矢板、H形鋼、覆工板、敷鉄板等)
往路

1 t 当り

名称	規格	単位	数量	単価	金額	摘要
基本運賃区分A	製品長12m以内 10kmまで	t	1			TZ006810001
諸雑費 (まるめ)		式	1			#99
計	1 t 当り					

SWB010020
 J01 発注機関区分 = 1 関東・中部・近畿
 J04 製品長区分 = 1 12m以内
 J06 運搬割増率 (実数入力) = 0
 J02 片道運搬距離 (実数入力) [km] = 10
 J05 運搬割増率 = 4 各種 (実数入力)
 J07 その他の諸料金の有無 = 2 無

第 20 号 単価表

仮設材等の運搬

(鋼矢板、H形鋼、覆工板、敷鉄板等)
復路

1 t 当り

名称	規格	単位	数量	単価	金額	摘要
基本運賃区分A	製品長12m以内 10kmまで	t	1			TZ006810001
諸雑費 (まるめ)		式	1			#99
計	1 t 当り					

SWB010020
 J01 発注機関区分 = 1 関東・中部・近畿
 J04 製品長区分 = 1 12m以内
 J06 運搬割増率 (実数入力) = 0
 J02 片道運搬距離 (実数入力) [km] = 10
 J05 運搬割増率 = 4 各種 (実数入力)
 J07 その他の諸料金の有無 = 2 無

第 21 号 単価表

仮設材等の積込み取卸し費

往復分

1 t 当り

名称	規格	単位	数量	単価	金額	摘要
積込み、取卸し費（仮設材等）		t	2			TZ006800001
計	1 t 当り					

SWB010030

J01 作業区分 = 4

積込み、取卸し（往復分）

第 22 号 単価表

埋戻し

1 m3 当り

名称	規格	単位	構成比	東京単価	積算単価	摘要
標準単価			P			/H
機械構成比		%	K			/H
バックホウ（クローラ）〔後方超小旋回型〕	排ガス型（第2次） 山積0.28m3	%	K1			MM000202096
ランマ	質量60～80kg	%	K2			MM000806001
労務構成比		%	R			/H
普通作業員		%	R1			RR0102
特殊作業員		%	R2			RR0101
運転手（特殊）		%	R3			RR0114
材料構成比		%	Z			/H
軽油		%	Z1			TZ006702002
ガソリン	レギュラー	%	Z2			TZ006704001

第 22 号 単価表

埋戻し

1 m3 当り

2 頁

名称	規格	単位	構成比	東京単価	積算単価	摘要
	1 m3 当り					

SCB210410

J01 施工方法 = 5
J04 費用の内訳 = 1

上記以外 (小規模)
全ての費用

J02 土質 = 1

土砂

第 23 号 単価表

土砂等運搬

1 m3 当り

名称	規格	単位	構成比	東京単価	積算単価	摘要
標準単価			P			/H
機械構成比		%	K			/H
ダンプトラック [オンロード・ディーゼル]	4 t 積級 タイヤ損耗費及び補修費(良好)含	%	K1			MM000301002
労務構成比		%	R			/H
運転手 (一般)		%	R1			RR0115
材料構成比		%	Z			/H
軽油		%	Z1			TZ006702002
	1 m3 当り					

SCB210110

J01 土砂等発生現場 = 2 小規模
 J03 土質 = 1 土砂 (岩塊・玉石混り土含む)
 J14 運搬距離 (km) (DID区間有) = 12 17.0km以下

J02 積込機種・規格 = 5
 J04 DID区間の有無 = 2

バックホウ山積0.28m3 (平積0.2m3)
 有り

第 24 号 単価表

殻運搬

鉄筋Co

1 m3 当り

名称	規格	単位	構成比	東京単価	積算単価	摘要
標準単価			P			/H
機械構成比		%	K			/H
ダンプトラック [オンロード・ディーゼル]	10 t 積級 タイヤ損耗費及び補修費(良好)含	%	K1			MM000301005
労務構成比		%	R			/H
運転手 (一般)		%	R1			RR0115
材料構成比		%	Z			/H
軽油		%	Z1			TZ006702002
	1 m3 当り					

SCB227010

J01 殻発生作業 = 2
J03 DID区間の有無 = 2
J13 費用の内訳 = 1

コンクリート (鉄筋) 構造物とりこわし
有り
全ての費用

J02 積込工法区分 = 1
J04 運搬距離 (km) (DID区間有無) = 5 10.9km以下
機械積込

第 25 号 単価表

汚泥等運搬

1 m3 当り

名称	規格	単位	構成比	東京単価	積算単価	摘要
標準単価			P			/H
機械構成比		%	K			/H
ダンプトラック [オンロード・ディーゼル]	2 t 積級 タイヤ損耗費及び補修費(良好)含	%	K1			MM000301001
労務構成比		%	R			/H
運転手 (一般)		%	R1			RR0115
材料構成比		%	Z			/H
軽油		%	Z1			TZ006702002
	1 m3 当り					

SCB210110

J01 土砂等発生現場 = 3 現場制約あり
 J03 土質 = 1 土砂 (岩塊・玉石混り土含む)
 J18 運搬距離 (km) (DID区間有) = 14 60.0km以下

J02 積込機種・規格 = 7 人力
 J04 DID区間の有無 = 2 有り

第 26 号 単価表

油圧式杭圧入引抜機運転

エンジン式ユニット 294kN/392kN

1 日 当り

名称	規格	単位	数量	単価	金額	摘要
軽油		L	34			TZ006702002
油圧式杭圧入引抜機 [エンジン式ユニット]	排ガス型(第1次) 軽量鋼矢板用 圧入294kN	供用日	1.45			MM000522025
諸雑費 (まるめ)		式	1			#99
計	1 日 当り					

SDGD10380

第 27 号 単価表

ポンプ運転工

1 日 当り

名称	規格	単位	数量	単価	金額	摘要
特殊作業員		人				RR0101
普通作業員		人				RR0102
工事用水中モータポンプ [普通型]	潜水ポンプ 口径φ50mm 全揚程5m	日				MM001305002
発動発電機 [ガソリンエンジン駆動]	3kVA	日				MM001510003
諸雑費		式	1			#09
計	1日 当り					

SDGD10670

J01 排水方法・動力源 = 2

作業時排水 発動発電機

J02 ポンプ台数 (実数入力) [台] = 1

第 28 号 単価表

ポンプ据付・撤去工

1 現場 当り

名称	規格	単位	数量	単価	金額	摘要
普通作業員		人				RR0102
計	1 現場 当り					

SDGD10680

第 29 号 単価表

バックホウ (クローラ型) 運転

1 日 当り

名称	規格	単位	数量	単価	金額	摘要
運転手 (特殊)		人				RR0114
軽油		L	119			TZ006702002
バックホウ (クローラ) [標準・クレーン機能付き]	山積0.8m ³ (平積0.6m ³) 2.9t吊	日				ML001010004
諸雑費 (まるめ)		式	1			#99
計	1 日 当り					

SWK250590

契約条件明示及び特記仕様書

公共用防火水槽撤去工事

一般事項

1-1 適用

本仕様書は、松戸市が発注する「公共用防火水槽撤去工事」に適用する。本仕様書および図面等の設計図書の定めのない事項については千葉県土木工事共通仕様書に準拠するものとする。

1-2 施工計画書

1. 受注者は、着手前に目的物を完成するために必要な手順や工法等についての施工計画書を監督職員に提出しなければならない。

受注者は、施工計画書を遵守し事業の施工に当たらなければならない。この場合、受注者は、施工計画書に次の事項について記載しなければならない。また、監督職員がその他の項目について補足を求めた場合には、追記するものとする。なお、計画においては、請負者の創意工夫をもって立案し、要求された品質・性能を満足する目的物を約束の期日までに発注者に引き渡せるように計画するものとし、設計内容を熟知した上で、疑義がある場合は予め監督職員と協議するものとする。

- (1) 事業概要
- (2) 計画工程表
- (3) 現場組織表
- (4) 使用機械
- (5) 主要機械
- (6) 主要資材
- (7) 施工方法（主要機械、仮設備計画、工事用地等を含む）
- (8) 施工管理計画
- (9) 安全管理
- (10) 緊急時の体制及び対応
- (11) 交通管理
- (12) 環境対策
- (13) 現場作業環境の整備
- (14) 再生資源の利用の促進と建設副産物の適正処理方法
- (15) その他

2. 受注者は、施工計画書の内容に重要な変更が生じた場合には、その都度当該事業に着手する前に変更に関する事項について、変更施工計画書を監督職員に提出しなければならない。

3. 受注者は、施工計画書を提出した際、監督職員が指示した事項について、さらに詳細な施工計画書を提出しなければならない。

4. 本事業の仮設物については、図面等の設計図書に特別な定めがある場合を除き、受注者において任意に計画できるものとし、その詳細については施工計画書に明示しなければならない。

1-3 使用材料

受注者は、着手前に目的物を完成するために必要な主要な使用材料について監督職員に提出しなければならない。

1-4 施工管理

施工管理は、特に定めがある場合を除き、千葉県土木工事共通仕様書・施工管理基準に基づき行うものとする。

1-5 着手前の確認

1. 受注者は、着手前に現地を十分に踏査し、設計図書と現地が一致しているかを十分に確認し、その結果を監督職員に報告しなければならない。
2. 受注者は、着手に先立ち、関係機関との手続きは勿論、近隣住民等へ周知を徹底し、通行人を含め第三者とのトラブルを回避するよう努めなければならない。
3. 受注者は、施工に当たり、損傷の受けるおそれのある境界杭または障害となる杭の設置換え、移設及び復元を含めて適切な措置を講じなければならない。
4. 既設の埋設物については、施工者においても十分調査し、要所においては必要により試験掘りを行い、企業者の立ち会いを求め確認し、書面にてその結果を監督職員に報告すること。また、このことにより設計内容に変更を伴うと思われるときは、速やかに監督職員と協議しなければならない。

1-6 その他

1. 施工管理に関しては、十分に工程を管理し定期的にフィードバックするとともに毎月1回月間工程報告書を提出しなければならない。
2. 工事施工に伴って通常発生する物件等の毀損の補修費及び騒音、振動、濁水、交通等による事業損失に係る補償費は現場管理費に含むものとする。ただし、臨時にして巨額なものは除く。
3. 現場は常に整理整頓に心掛け、施工中は勿論、施工のしていないときにも危険のないようにしておかなければならない。
4. 企業者立会い等及び現地を確認して疑義が生じた場合は、速やかに監督職員と協議すること。
5. 施工時、民地内への出入りに支障が生じないように措置を講じること。

環境対策について

1. 受注者は、建設工事に伴う騒音振動対策技術指針（建設大臣官房技術審議官通達、昭和62年3月30日）、関連法令並びに仕様書の規定を遵守の上、騒音、振動、大気汚染、水質汚濁等の問題については、施工計画及び工事の実施の各段階において十分に検討し、周辺地域の環境保全に努めなければならない。
2. 受注者は、環境への影響が予知されまたは発生した場合は、直ちに応急措置を講じ監督職員に報告し、監督職員の指示があればそれに従わなければならない。また、第三者からの環境問題に関する苦情に対しては、誠意をもってその対応にあたり、その交渉等の内容は、後日紛争とならないよう文書で確認する等明確にしておくとともに、状況を随時監督職員に報告し、指示があればそれに従うものとする。
3. 工事の使用機械は、低騒音型・低振動型及び排出ガス対策型機械を使用し、第三者に不快感を与えないよう努めること。また、工事施工に伴い、第三者に被害を及ぼすことが懸念される場合は、受注者においても事前に調査するなど適切な措置を講ずること。

交通安全管理について

1. 本工事は昼間作業を原則とする。施工中の交通整理員は、工種や施工形態及び通行量等を考慮し、安全の確保に努めなければならない。また、休憩時間（昼休み等）においても同様とする。
2. 交通規制は、周辺工事との調整を図り適切に行わなければならない。規制においては、近隣住民や通過交通（歩行者を含む）等への影響を最小限に留めるよう努めること。また、迂回路や迂回先についても常に把握し、周辺工事で通行止め等が行われている場合には、双方で協議して通過交通への説明ができるよう配慮を行うこと。
3. 施工においては、労働安全衛生法、道路交通法、騒音・振動規制法その他の関係法令を遵守しなければならない。
4. 本工事で使用する建設機械や資材等は、原則夜間・休日に道路上に放置してはならない。なお、その保管方法については施工計画書に明示しなければならない。
5. 集中豪雨に対する対策を具体的に、施工計画に明記すること。

建設副産物について

1. 共通事項

- (1) 受注者は、建設副産物対策を適切に実施するため、工事現場における責任者を明確にすること。また、責任者は、再生資源利用計画、再生資源利用促進計画、廃棄物処理計画等の内容について現場担当者の教育を十分に行うとともに、下請負者にもこれを周知徹底すること。
- (2) 請負者は「千葉県建設リサイクル推進計画2020ガイドライン」に基づき、本工事に係る「再生資源利用計画書」及び「再生資源利用促進計画書」を「建設副産物情報交換システム(COBRIS)」により作成し、施工計画書に含め各1部提出すること。また、計画の実施状況(実績)については、「再生資源利用実施書」及び「再生資源利用促進実施書」並びに「建設副産物情報交換システム工事登録証明書」を同システムにより作成し、各1部提出するとともに、これらの記録を工事完成後一年間保存しておくこと。
- (3) 建設副産物の処理に先立ち、別紙「建設副産物処理承認申請書」により監督職員の確認を受け、同申請書を2部提出すること。
- (4) 建設廃棄物の処分にあたって、排出事業者(元請業者)は処分業者と建設廃棄物処理契約を締結し、建設廃棄物処理委託契約書(厚生省作成または建設八団体廃棄物対策連絡会作成様式)を監督職員に提示するとともに、同契約書の写しを提出すること。なお、収集運搬業務を収集運搬業者に委託する場合は、別に収集運搬業者と建設廃棄物処理契約を締結すること。
- (5) 建設副産物の処理完了後速やかに別紙「建設副産物処理調書」を作成し、監督職員に2部提出するとともに、実際に要した処分費(受入伝票、写真等)を証明する資料を監督職員に提示し、確認を受けること。
- (6) 建設廃棄物については、「建設廃棄物処理におけるマニフェストシステム(集荷目録制)」の実施に基づく、建設廃棄物マニフェストA票、B2票、D票、E票(複写式伝票)を監督職員に提示し、確認を受けるとともに、D票、E票の写しを提出すること。また、排出事業者はA、B2、D、E票を5年間保存する。
- (7) 発生した余剰材は、元請業者が、責任をもって処理することが基本であり、資材として再利用される場合以外は協力業者や資材納入業者に持ち帰らせてはならない。

2. 建設発生土

建設発生土が発生する場合は、八千代市平戸1262番地先、片道運搬距離24.3kmの豊島開発(株)に搬出するものとする。

なお、建設発生土の処分については、仮置きについて考慮するものとする。

3. 建設廃棄物

本工事により発生する建設廃棄物については、産業廃棄物処分業許可を受けた再資源化施設会社に運搬し処理するものとする。

- ・コンクリート塊（9.6m³）は、松戸市松飛台 286-17、片道運搬距離 7.9 kmの石建商事㈱に運搬し、処理するものとする。
- ・汚泥及び廃アルカリの混合物（2.1m³）、は八千代市吉橋 1075 番 9、片道運搬距離 23.0 kmの千葉丸辰道路㈱に運搬し、処理するものとする。

なお、運搬に先立ち受入れ条件等を確認し、監督職員に報告するものとする。また、元請業者は、次の事項に留意し建設廃棄物を運搬しなければならない。

- (1) 廃棄物処理法に規定する処理基準を遵守すること。
- (2) 運搬経路の適切な設定並びに車両及び積載量等の適切な管理により騒音、振動塵芥等の防止に努めるとともに、安全な運搬に必要な措置を講じること。
- (3) 運搬途中において積替えを行う場合は、関係者と打ち合わせを行い、環境保全に留意すること。
- (4) 混合廃棄物の積替保管に当たっては、手選別等により廃棄物の性状を変えないこと。

工事实績情報作成、登録（旧工事カルテ作成、登録）について

受注者は、受注時または変更時において工事請負代金額が 500 万円以上の工事について、工事实績情報サービス（CORINS）に基づき、受注・変更・完成・訂正時に工事实績情報を作成し監督職員の確認を受けたうえ、受注時は契約後、土曜日、日曜日、祝日等を除き 10 日以内に、登録内容の変更時は変更があった日から土曜日、日曜日、祝日等を除き 10 日以内に完成時は、工事完成後 10 日以内に、訂正時は適宜登録機関に登録申請をしなければならない。

登録対象は、工事請負代金 500 万円以上の全ての工事とし、受注・変更・完成・訂正時にそれぞれ登録するものとする。

なお、変更登録時は、工期、技術者に変更が生じた場合に行うものとし、工事請負代金のみ変更の場合は、原則として登録を必要としない。

また、登録機関発行の「登録内容確認書」が請負者に届いた際には、その写しを直ちに監督職員に提示しなければならない。なお、変更時と完成時の間が 10 日間に満たない場合は、変更時の提示を省略できるものとする。

週休2日制適用工事（現場閉所による週休2日工事）について

本工事は、週休2日制適用工事である。

受注者は、現場閉所による週休2日工事として取り組むこと。なお、予定価格には4週8休達成相当の経費を補正している。

週休2日制の実施にあたっては「松戸市建設工事週休2日制適用工事試行実施要領（令和5年4月施行）に基づき行うこと。

受注者は、現場着手前に対象期間について監督職員と協議し、現場閉所予定日がわかる工程表等を監督職員に提出すること。

受注者は毎月の工事履行報告書を提出すること。

熱中症対策に資する現場管理費の補正の試行工事について

熱中症対策に資する現場管理費の補正を試行する対象工事とする。受注者は、契約後速やかに、本試行の適用について、監督職員と協議すること。工事の実施にあたっては、「松戸市熱中症対策に資する現場管理費の補正の試行要領」に基づき行うこと。

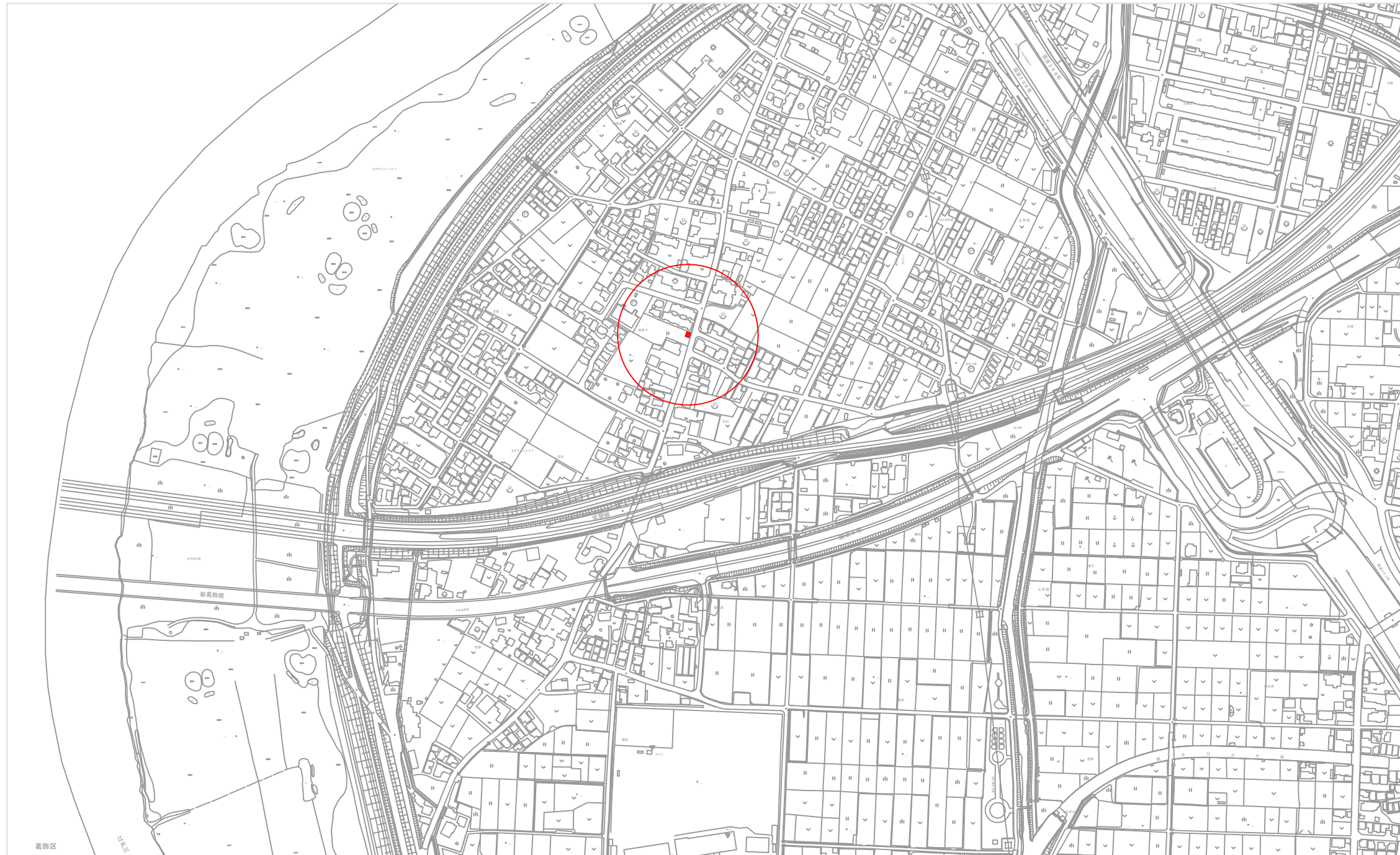
公共用防火水槽撤去工事 数量総括表

工種	種別	細別	規格・寸法	単位	数量	
上矢切	土工	床掘り	床掘り 小規模	m ³	32	
		埋戻し工	小規模 盛土用土砂	m ³	63	
		残土運搬処分		m ³	32	
	防火水槽取壊し工	ウォールソーイング工	頂板	頂板 t = 18 c m	m	23
			側壁	側壁 t = 14 c m	m	13
			底板	底板 t = 18 c m	m	16
			コンクリート削孔	削孔深50mm以上200mm以下	孔	20
		コンクリート削孔	削孔深50mm以上200mm以下	孔	18	
			φ150	削孔深50mm以上200mm以下	孔	18
		接着アンカー	吊り金具用 M16	本	16	
		構造物とりこわし	鉄筋構造物 機械施工	m ³	10	
		コンクリート運搬処分	鉄筋構造物	m ³	10	
		コンクリート切断排水処分	0.0017m ³ /m	m ³	2	
	既設構造物撤去・復旧工	揭示板撤去		基	2	
		揭示板設置	再利用	基	2	
	土留工	軽量鋼矢板圧入工	LSP-3B 5m以下	枚	62	
		軽量鋼矢板引抜工	LSP-3B 5m以下	枚	62	
		油圧式杭圧入引抜機据付・解体工	圧入時	回	1	
		油圧式杭圧入引抜機据付・解体工	引抜時	回	1	
		切梁・腹起 設置工		t	1.9	
		切梁・腹起 撤去工		t	1.9	
		軽量鋼矢板賃料		式	1	
		軽量鋼矢板志保材賃料		式	1	
		仮設工	水替工		式	1
	敷鉄板設置・撤去			m ²	102	
	敷鉄板賃料			枚	22	
	交通誘導警備員		交通誘導警備員B	人	21	

設計基本情報

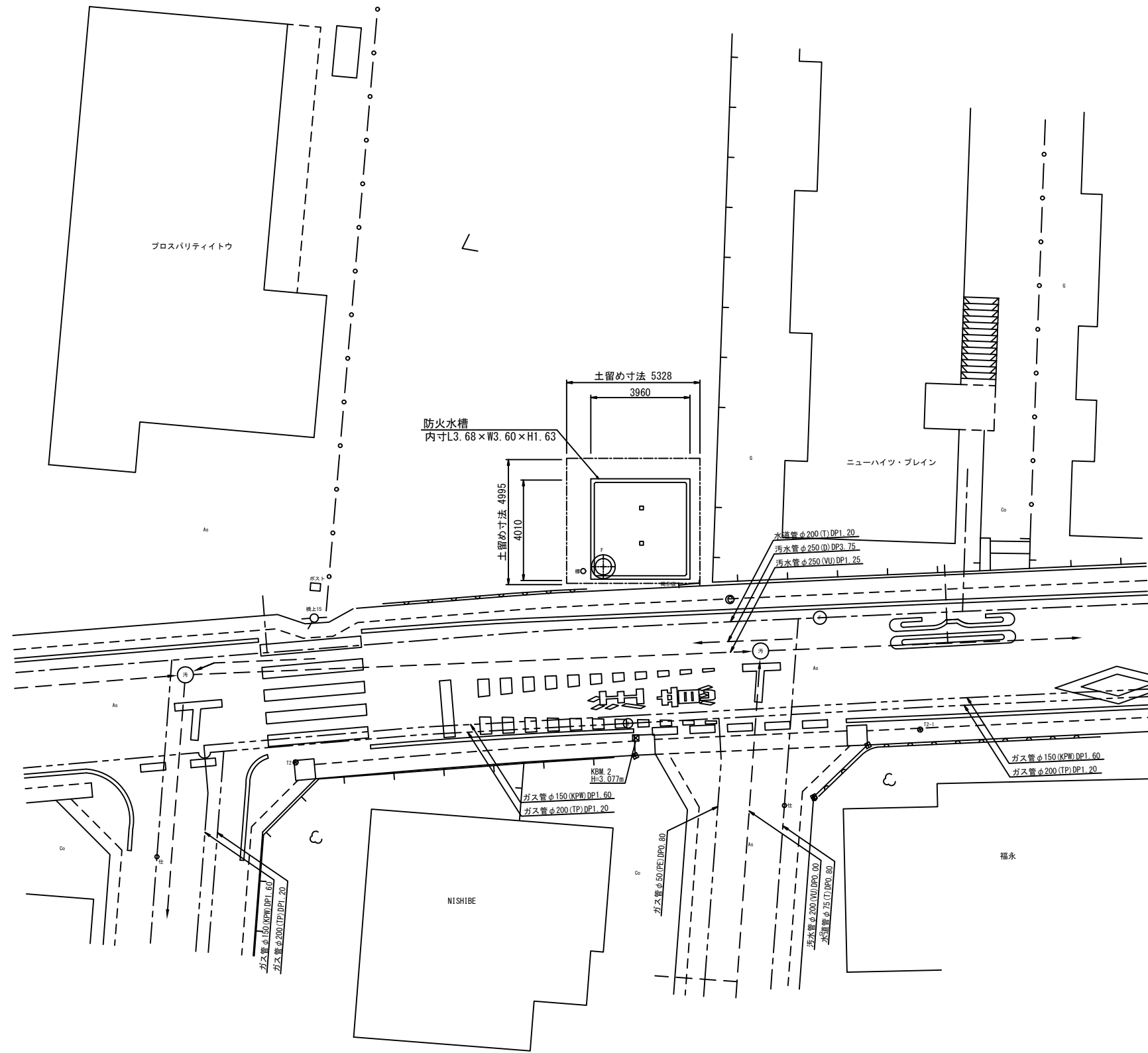
項目	内容	備考
単価世代	2024年 8月 1日	
諸経費の工種	道路改良工事	
施工地域補正	市街地 (DID補正)	
時間的制約状況	時間的制約を受けない	
週休2日補正	有り	4週8休以上
その他		

位置図 $s=1:2,500$
($S=1:5,000$)



令和6年度	
工事名	公共用防火水槽撤去工事
路線番号	
工事箇所	松戸市上矢切1571番地
図面種別	位置図
縮尺	図示
図面番号	全5葉ノ内第1号
松戸市消防局警防課	

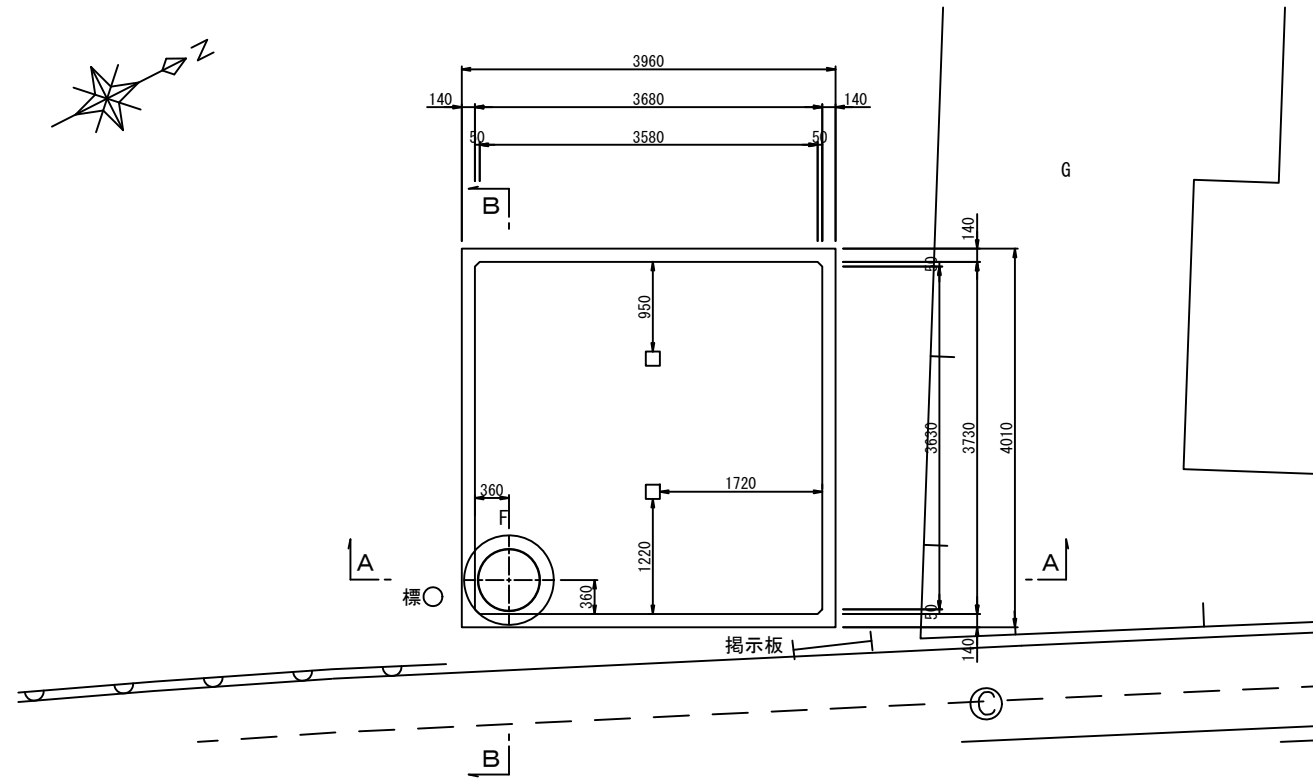
平面図 S=1:100
[上矢切] (S=1:200)



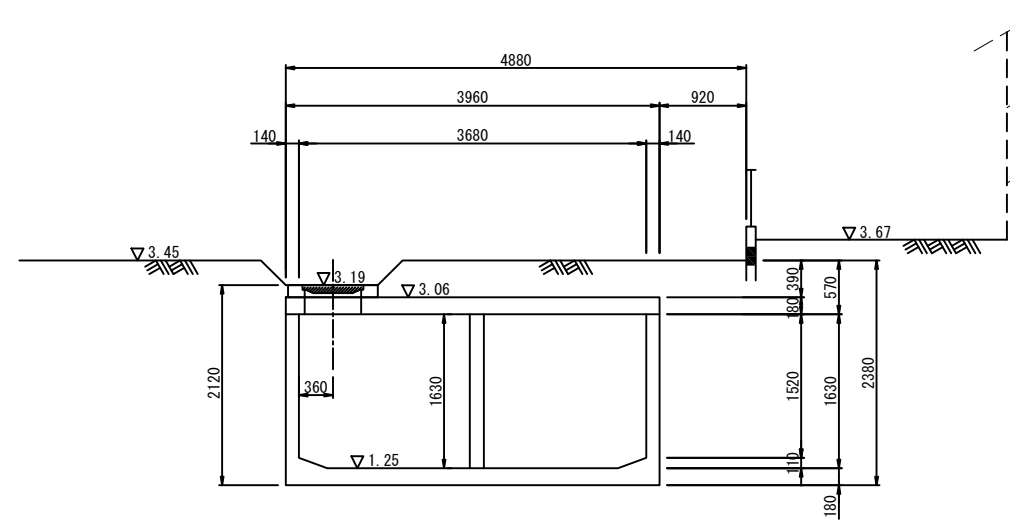
令和6年度	
工事名	公共用防火水槽撤去工事
路線番号	
工事箇所	松戸市上矢切1571番地
図面種別	平面図
縮尺	図示
図面番号	全5葉ノ内第2号
松戸市消防局警防課	

防火水槽構造図 S=1:40
[上矢切] (S=1:80)

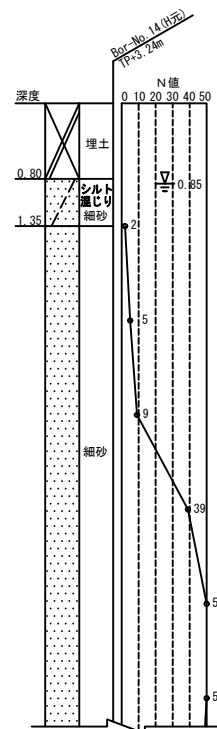
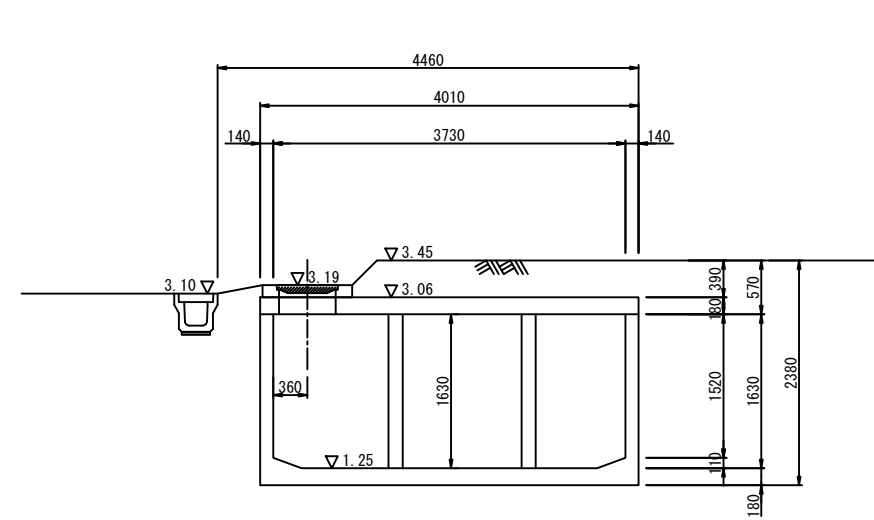
平面図



A-A断面図



B-B断面図

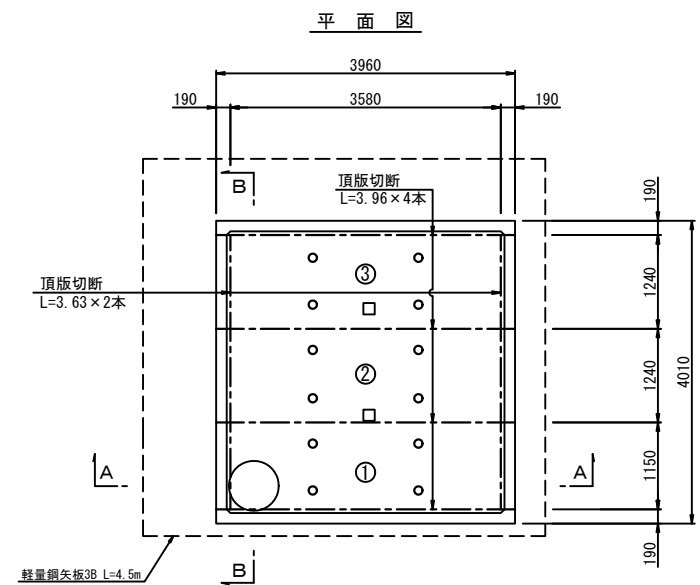


令和6年度	
工事名	公共用防火水槽撤去工事
路線番号	
工事箇所	松戸市上矢切1571番地
図面種別	防火水槽構造図
縮尺	図示
図面番号	全5葉ノ内第3号
松戸市消防局警防課	

防火水槽撤去図 S=1:50 (S=1:100)

[上矢切]

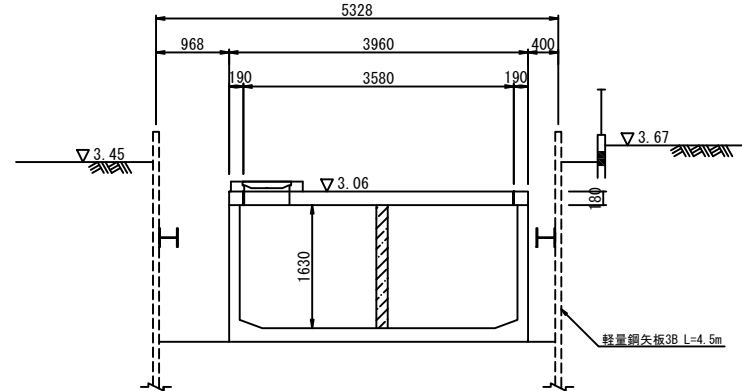
① 頂版切断撤去工



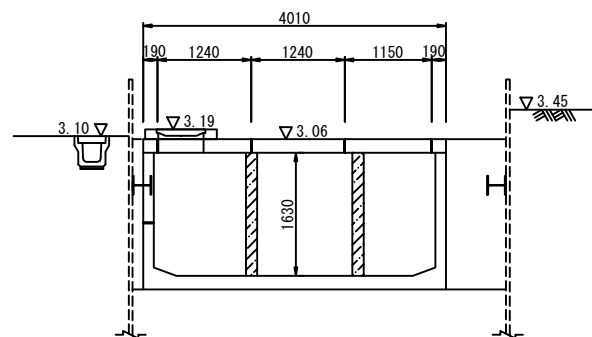
- ウォールソー t=18cm
3.63×2本 = 7.26m
3.96×4本 = 15.84m
- 合計 = 23.10m

※揚重機で吊ながらの作業

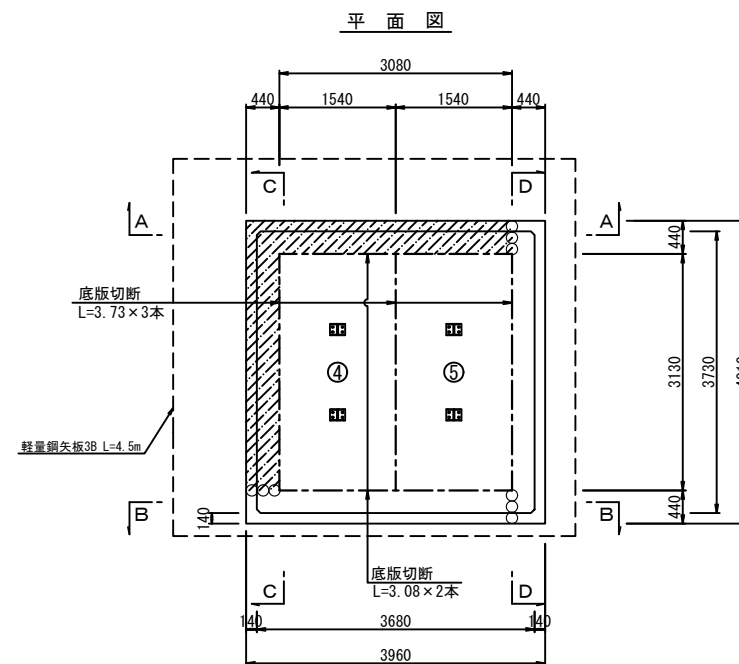
A-A断面図



B-B断面図



② 底板・側壁撤去工



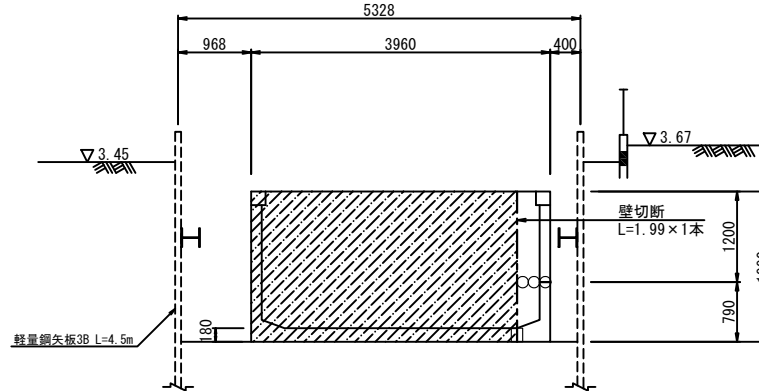
- ウォールソー(底板) t=18cm
3.13×3本 = 9.39m
3.08×2本 = 6.16m
- 合計 = 15.55m

- ウォールソー(壁) t=14cm
1.99×3本 = 5.97m
3.73×1本+3.68×1本 = 7.41m
- 合計 = 13.38m

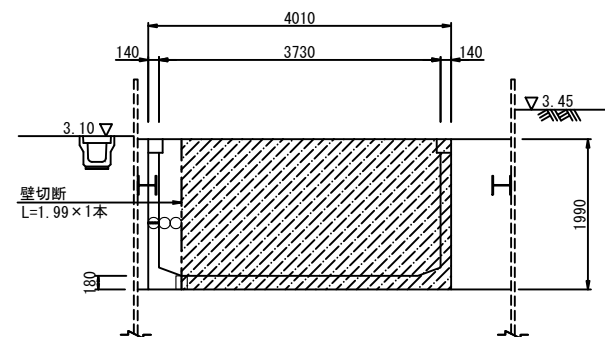
※揚重機で吊ながらの作業

- コンクリート削孔(連続孔・底板)
t=18cm φ150mm×3×3 N=9本
- コンクリート削孔(連続孔・壁)
t=18cm φ150mm×3×3 N=9本

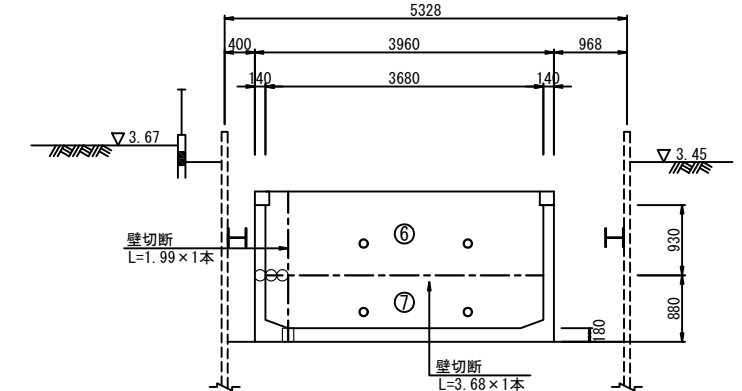
A-A断面図



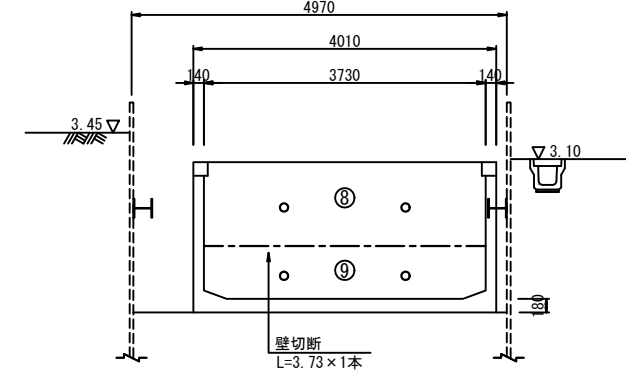
C-C断面図



B-B断面図



D-D断面図



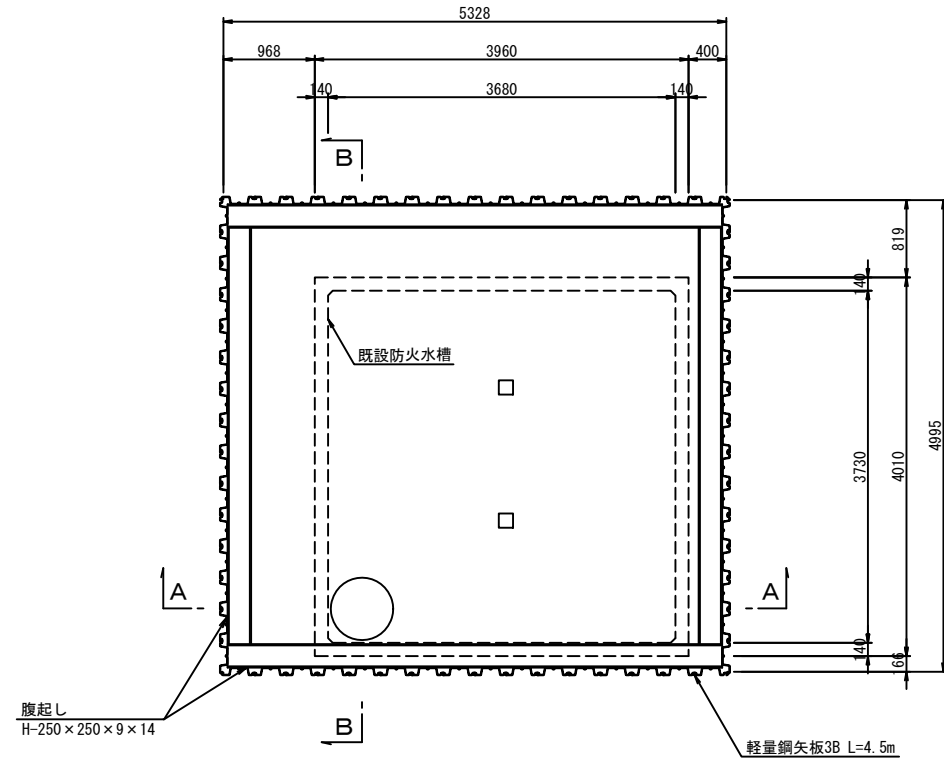
凡例

ウォールソー	---
吊り穴 φ100	○
コンクリート削孔	○○
取壊し(圧砕機)	////

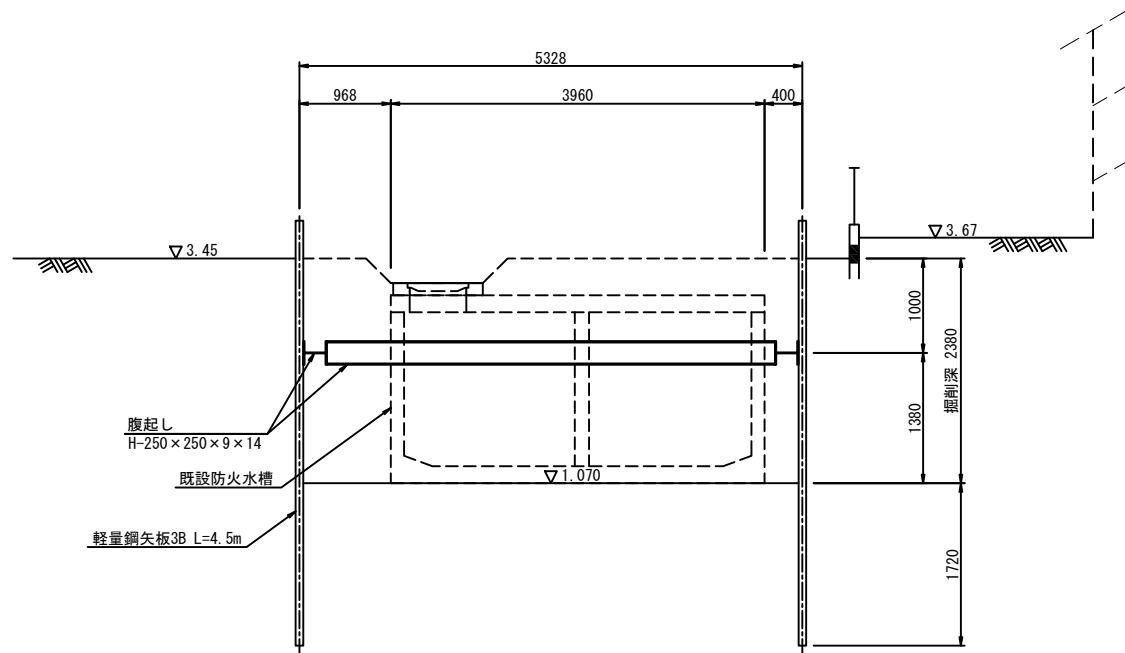
令和6年度	
工事名	公共用防火水槽撤去工事
路線番号	
工事箇所	松戸市上矢切1571番地
図面種別	防火水槽撤去図
縮尺	図示
図面番号	全5葉ノ内第4号
松戸市消防局警防課	

土留工仮設図 S=1:40
[上矢切] (S=1:80)

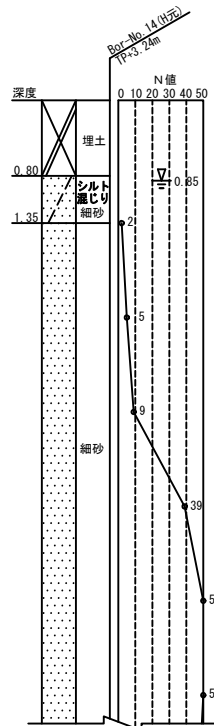
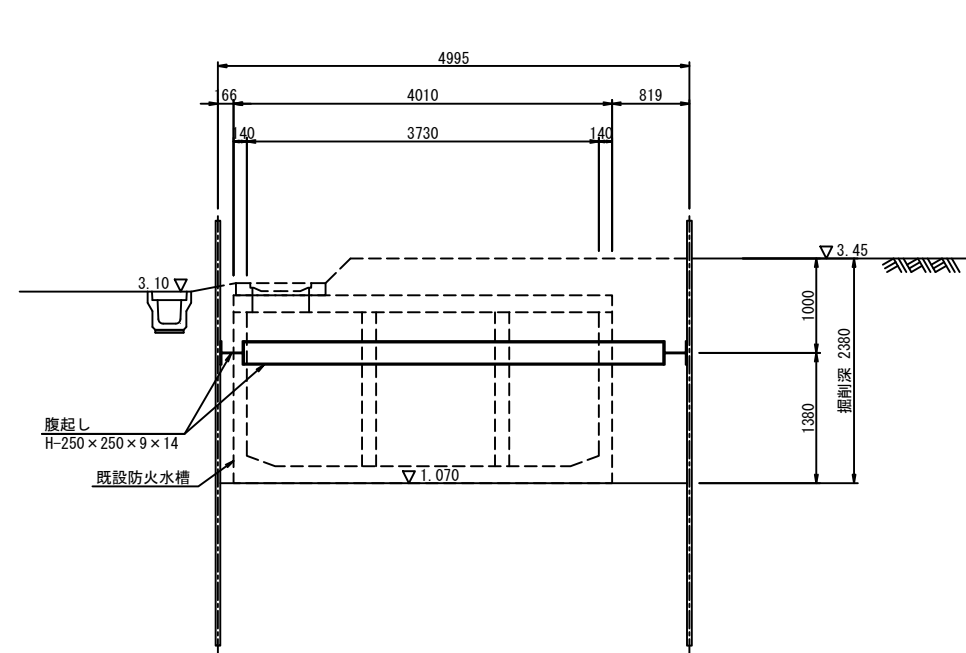
平面図



A-A断面図



B-B断面図

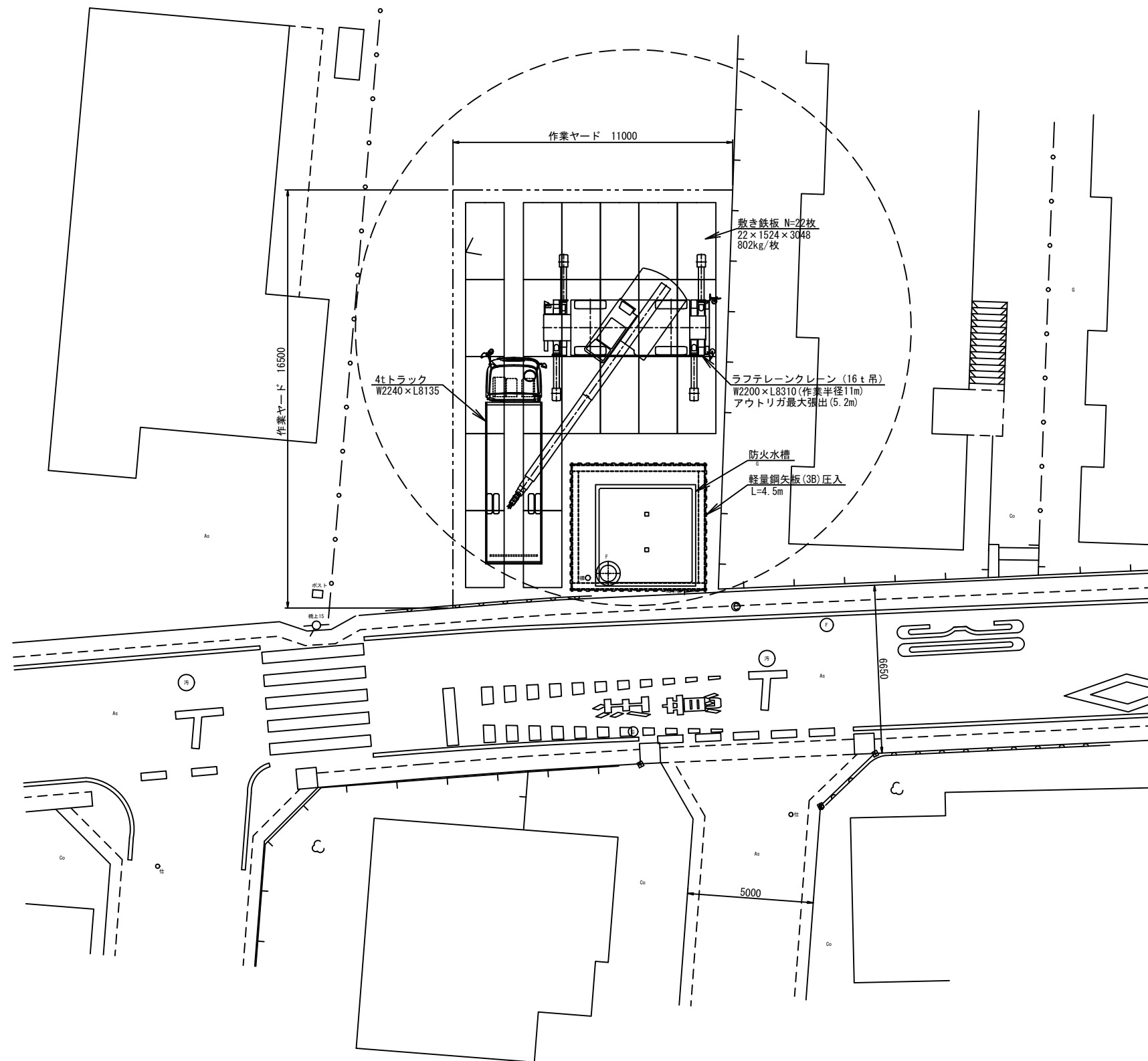


令和6年度	
工事名	公共用防火水槽撤去工事
路線番号	
工事箇所	松戸市上矢切1571番地
図面種別	土留工仮設図
縮尺	図示
図面番号	全5葉ノ内第5号
松戸市消防局警防課	

施工ヤード図【参考図】 S=1:100

[上矢切]

(S=1:200)



【参考図】

工事名	令和6年度 公共用防火水槽撤去工事
路線番号	
工事箇所	松戸市上矢切1571番地
図面種別	施工ヤード図
縮尺	図示
図面番号	全1葉ノ内第1号
松戸市消防局警防課	