

委託設計書

所属部課名		街づくり部 公園緑地課							
部長	審議監	課長	補佐	補佐	補佐	担当		設計者	設計審査
事業名称		資材価格特別調査業務委託							
事業場所		松戸市市内一円							
事業年度		令和 8 年度							
委託価格		一金、 円							
委託費計		一金、 円							

松戸市

設

計

概

要

資材価格特別調査

資材価格調査
工事費調査

32 品目
5 カウント

内 訳 表

費 目	工 種	種 別	単 位	数 量	単 価	金 額	摘 要
委託費							
	資材価格調査						
		価格調査	式	1			第1表内訳設計書
		協議打合せ	式	1			第2表内訳設計書
	直接委託費計						
	諸雑費		式	1			
委託価格							
消費税及び地方 消費税の額			式	1			
委託費計			式	1			

松戸市

内 訳 設 計 書

第 1 表	価格調査						1 式	当り
名 称	規格寸法	単位	数 量	単 価	金 額	摘 要		
A-①	A資材 一般資材	品目	22					
C-①	C資材 図面付資材	品目	10					
D-①	工事費調査D 図面付工種	カウント	5					
** 1 式 当り **								

内 訳 設 計 書

第 2 表	協議打合せ						1 式	当り
名 称	規格寸法	単位	数 量	単 価	金 額	摘 要		
協議打合せ	資材価格調査及び工事費調査	式	1					
** 1 式 当り **								

資材価格特別調査業務委託
仕様書

令和8年4月

松戸市 街づくり部 公園緑地課

第 1 章 総 則

第 1 条 適 用

この仕様書は、本業務の履行に適用する。

第 2 条 疑 義

受注者は、業務の方針及び条件等に疑義が生じた場合、速やかに調査職員と協議するものとする。

第 3 条 秘密厳守

受注者は業務上知り得た内容を第 3 者に漏らしたり転用してはならない。

また、訪問して行なう「面接調査」、または聞き取り調査を実施する際に必要となる見積り条件の開示範囲及び内容については、調査職員と協議の上、決定するものとする。

第 4 条 履行場所

本業務の履行場所は、千葉県松戸市内及びその他発注者から指定のあった地域とする。

第 5 条 履行期間

本業務の履行期限は、契約締結日の翌日より令和 8 年 6 月 2 6 日までとする。

第 6 条 協議、打合せ

受注者は、常に発注者と密接な連絡を取りながら業務を進めるとともに、発注者と業務内容について打合せを行うものとする。

第 2 章 業務内容

第 7 条 目 的

本業務は、千葉県松戸市内及びその他発注者から指定のあった地域における資材価格調査を実施し、令和 8 年度発注の工事積算に用いる設計単価決定及び歩掛決定の基礎資料とするものである。

第 8 条 建設資材価格調査計画の提出

受注者は、価格調査決定等の調査方法及び調査内容等を明らかにした資材価格調査計画を作成し提出するものとする。

第 9 条 建設資材価格調査

1 調査の内容

調査する価格は、原則として千葉県松戸市内及びその他発注者から指定のあった地域において、民間企業(工事業者等)に販売される「実勢価格」として決定し、取引実績が少なく実勢価格の決定が困難なものについては、同資材の周辺価格、経済動向等を十分調査の上、厳正に決定しなければならない。

なお、当該業務の受託者が、資本若しくは人事面において関連がある資材等のメーカーを当該業務の調査対象としないものとする。

2 取引数量

発注者の指示によるものとする。

3 荷渡し条件

荷渡し条件は、現場着単価とする。ただし、対象資材によって、これによりがたい場合は、通常行われている商習慣にしたがって、工場渡し及び問屋倉庫渡し等とする。

4 決済条件

決済条件は、現金決済を条件とする。なお、2ヶ月後払いは現金決済と同様とする。

5 調査対象業者の選定

調査対象業者は、調査の目的に合った取引が集中する流通段階(生産者、問屋及び特約店)における取引業者を母集団とし、その中から対象資材の取引数量が多く、かつ信頼度の高い代表的な業

者を選定する。

選定方法は、対象資材の販売高、または主な生産者との取引高、販売エリア等のデータをもとに選定する。

6 調査対象資材及び調査対象地区

発注者の指示によるものとする。

7 調査方法

調査方法は、調査対象業者(生産者、商社及び需要者)を訪問して行う「面接調査」を原則とする。

8 調査価格決定

調査価格の決定は、調査時点において取引の実例(実勢価格)が最も多かった価格によるものとする。

なお、価格の決定においては、十分に審査を行った上決定するものとし、その結果の整理とりまとめを行い報告するものとする。

第10条 調査の手続き

業務の実施にあたっては、指定する者が発行する調査指示書(別紙)に従い業務を行うものとし、受注者は、発注者が提供する他の調査資料との重複等について確認し報告するものとする。

第11条 資材、調査区分及び予定数量

1 資材、調査区分及び予定数量は下記のとおりとする。

資材・調査区分	単位	予定数量	備考
A - ①	品目	22	
C - ①	品目	10	
D - ①	カウント	5	

2 資材区分等については下記によるものとする。

資材区分		適用調査区分
A 資材 (一般資材)	A-①	図面の不要な資材。「物価資料」掲載品目に準ずる標準品(原則として市中流通品)で都内あるいは事務所・支部所在地において調査が可能、かつ調査対象者が確保されている資材。
	A-②	上記にて、同一品目 11 規格以上 30 規格以下の調査を行う場合。
B 資材 (地場資材)	B-①	図面の不要な資材。「物価資料」掲載品目に準ずる標準品(原則として市中流通品)で調査対象地区の生産拠点等を対象に、現地あるいは周辺地区の調査が必要な資材。
	B-②	上記にて、同一品目 11 規格以上 30 規格以下の調査を行う場合。
C 資材 (図面付資材)	C-①	図面付き(図面が必要な)資材。指定図面に基づく仕様で調査を実施する資材であり、以下の範囲に入る資材。 ①「物価資料」の掲載品目に準ずる製品で調査先、見積依頼先の選定が比較的容易であること。 ②当該資材または類似品の市場取引情報があること。
	C-②	上記にて、同一品目 11 規格以上 30 規格以下の調査を行う場合。
D 資材 (特殊資材等) ※図面添付資材	D	複雑な構造をしており、高度な技術を要する設備機器等の資材。

※なお、上記についての解釈は以下のとおりとする。

注 1) 同一品目であっても調査時期が異なった場合、別品目扱いとする。

注 2) 同一規格であっても調査時期が異なった場合、別品目扱いとする。

注 3) 図面付き資材であっても、標準品として判断される場合は A または B 資材扱いとする。

3 調査区分等については下記によるものとする。

調査区分		適用調査区分
工事費調査D (市場単価が存在する工種※1)	D-①	図面付き工種。工法、使用機械等が基準と同一で、単位当たりの工事費を求める土木工事標準積算基準書及び他機関(土木工事標準積算基準書以外)の積算基準書に準ずる標準的な工事費調査。
	D-②	上記にて、特殊工法等を用いる積算基準に準拠していない単位当たりの工事費調査。
工事費調査E (歩掛等の内訳を含む)	E-①	図面付き工種。工法、使用機械等が基準と同一で、土木工事標準積算基準書及び他機関(土木工事標準積算基準書以外)の積算基準書に準ずる標準的な単位当たりの歩掛調査。
	E-②	上記にて、特殊工法等を用いる積算基準に準拠していない単位当たりの歩掛調査。

※なお、上記についての解釈は以下のとおりとする。

注1) 同一規格であっても調査時期、地区が異なった場合、別品目扱いとする。

注2) 工事費等については、資材と異なり「1規格」を「1カウント」とする。

※1: 土木工事標準積算基準書に掲載のある「土木工事市場単価の細別」の中で適用範囲外のもの、規格違いのもの等。

※2: 特注品とは積算資料等の物価資料に掲載のないもの。

第12条 価格プロセスの確認

受注者は、業務履行期間中に発注者による価格決定プロセスの確認を受けなければならない。なお、回数は1回以上とする。

また、発注者による確認は下記の資料の提示を受け行うものとする。

○価格決定説明書

- ・調査対象業者の選定(規模、業者数、取引高、販売エリア等)
- ・価格調査を行ったメーカー等の価格調査個票(資材品目、規格、価格等)
- ・調査価格の信頼性判定
- ・最終価格の決定

○受注者内部の審査状況

- ・内部の審査結果
- ・内部審査資料

○その他、発注者の指示する資料

第13条 調査結果の報告

本業務の成果品は、A4版2部とする。

第14条 その他

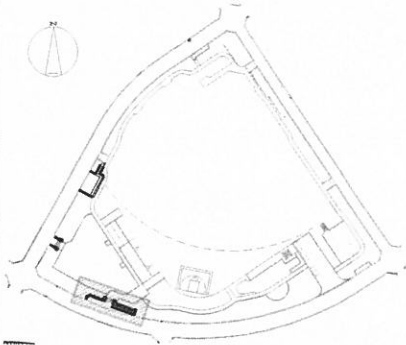
本業務における成果品作成及び照査結果については、請負者の責において整理するものとし、調査職員から資料の提供を求められた場合は、速やかに提出するものとする。

特別調査項目一覧(六実中央公園)

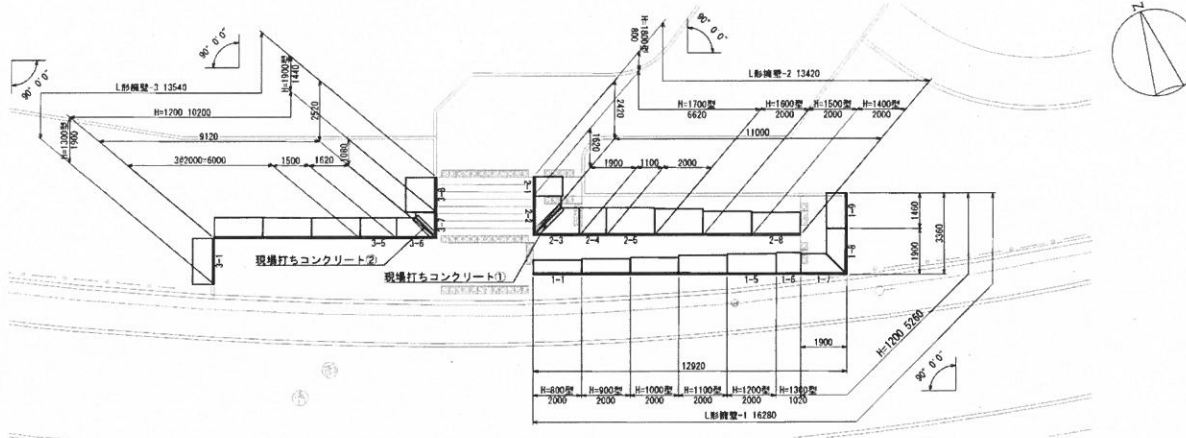
No	区分	資材・調査名称	規格	予定数量	単位	備考
1	A-①	L型擁壁	プレキャストL型 H800~1900	110	m	詳細図添付
2	A-①	アスファルト混合物	開粒度13mmトッフ	320	m ²	詳細図添付
3	A-①	インターロッキングブロック	透水性 t60	270	m ²	詳細図添付
4	A-①	弾性舗装材	透水性 コルク混合材 t25	220	m ²	詳細図添付
5	A-①	ベンチ	背付きベンチ W1800 再生木材	10	基	詳細図添付
6	A-①	ベンチ	背無しベンチ W1800 再生木材	15	基	詳細図添付
7	A-①	水飲み	擬石 集水柵付 バリアフリー対応	2	基	詳細図添付
8	A-①	パーゴラ	18000×3000	1	基	詳細図添付
9	A-①	四阿	4000×4000	1	基	詳細図添付
10	A-①	浸透側溝	U-240 グレーチング蓋	100	m	詳細図添付
11	A-①	照明灯	LED	2	基	詳細図添付
12	A-①	ソーラー照明灯	LED	2	基	詳細図添付
13	A-①	外周フェンス	H800 @2000 連続基礎	150	m	詳細図添付
14	C-①	複合遊具	10.791m×6.428m×H最大5.083m ゴムマット含む	1	基	詳細図添付
15	C-①	児童用単体遊具	スプリング遊具	1	基	詳細図添付
16	C-①	ブランコ	3連 インクルーシブ遊具 柵共	1	基	詳細図添付
17	C-①	健康遊具	脇ストレッチ	1	基	詳細図添付
18	C-①	健康遊具	複合タイプ	1	基	詳細図添付
19	C-①	健康遊具	足つぼ	1	基	詳細図添付
20	D-①	パーゴラ設置費	現場での工事費	1	式	—
21	D-①	四阿設置費	現場での工事費	1	式	—
22	D-①	複合遊具設置費	現場での工事費	1	式	—

1/0.1

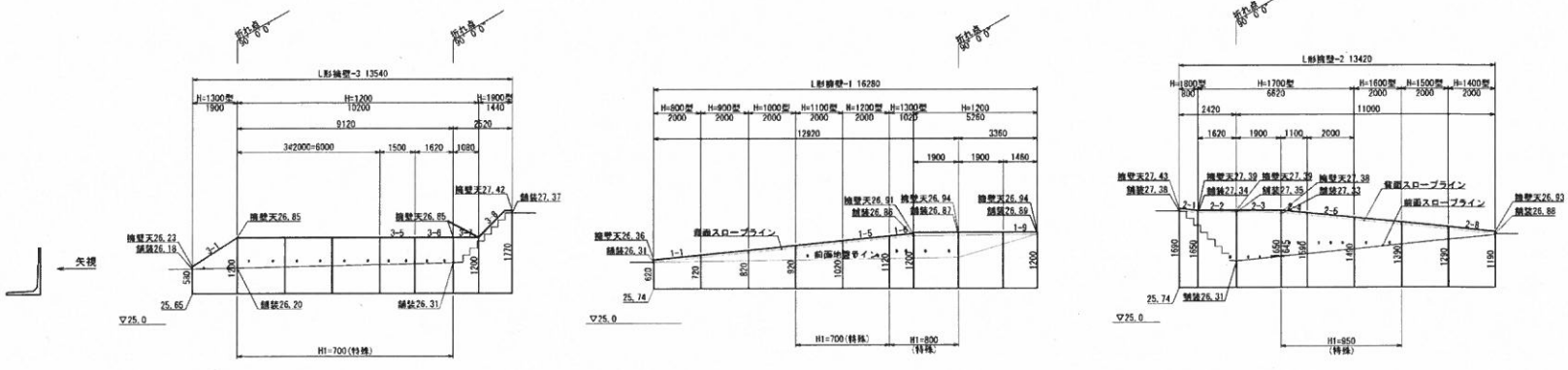
KEY PLAN



平面図
S=1/200 (1/100)



正面展開図
V=1/100 (1/50)
H=1/200 (1/100)

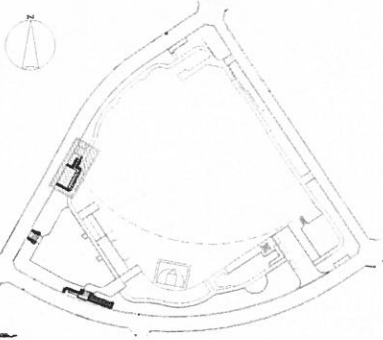


※組入れは500mm以上確保する。

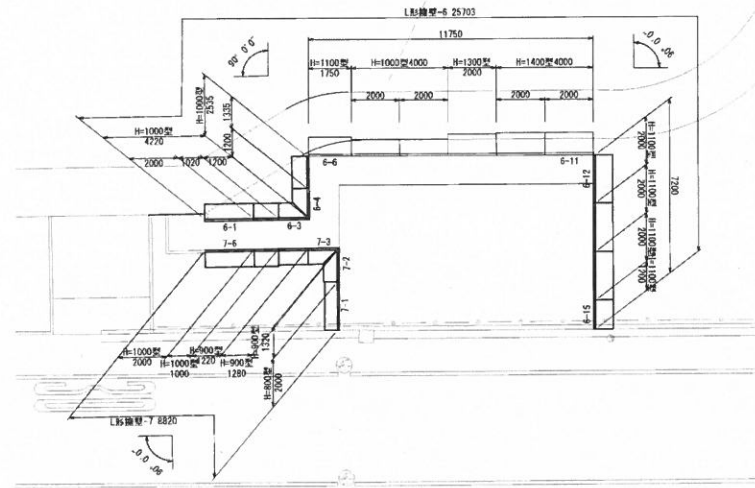
令和5年度	
工事名	六木中央公園再整備計画設計業務
工事箇所	松戸市六木台三丁目1.4.2
図面番号	擁壁詳細図-1
図面番号	-
縮尺	図示 (A3) 図示 (A1)
製図者	松戸市街づくり部公園緑地課

H/O.1

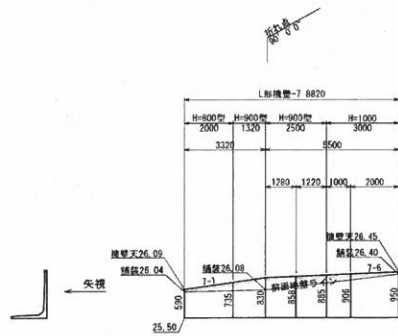
KEY PLAN



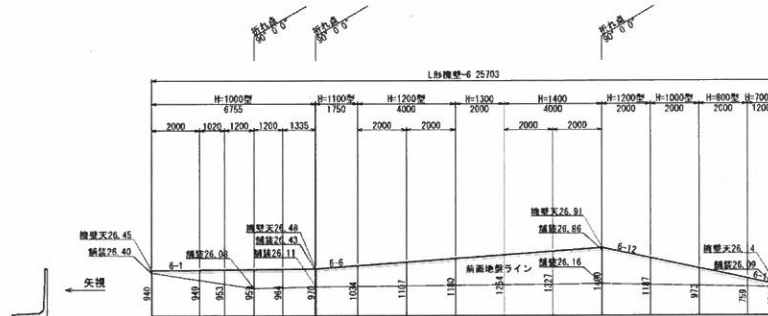
平面図
S=1/200 (1/100)



正面展開図
S=1/100 (1/50)
S=1/200 (1/100)



※埋入は500mm以上確保する。



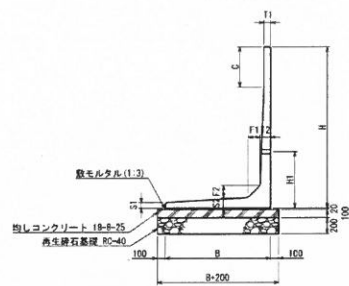
※埋入は500mm以上確保する。

令和5年度	
工事名	六本木中央公園再整備計画設計業務
工事箇所	世田区六本木三丁目1.4.2
図面種類	構壁詳細図-3
図面番号	-
縮尺	図示 (A3) 図示 (A1)
世田区 世田区都市づくり部 公園緑地課	

140.1

設計条件		試行くきび法	
項目	単位	—	設計値
表面形状	—	—	水平
上載荷重	kN/m ²	—	3.5
単位体積重量	鉄筋コンクリート	kN/m ³	24.5
	土	kN/m ³	19.0
土の内部摩擦角	度	—	30
滑動摩擦係数	—	—	0.6
外水位	—	—	なし

標準断面図
S=1/60 (1/30)



寸法表

サイズ H x 公称長さ	寸法仕様 (mm)									
	B	T1	T2	S1	S2	F1	F2	C	H1	
800 x 2000	600	70	70	60	60	100	100	-	400	
900 x 2000	650	70	70	60	60	100	100	-	400	
1000 x 2000	700	70	70	60	60	100	100	-	500	
1100 x 2000	800	70	70	60	70	100	100	-	550	
1200 x 2000	850	70	70	60	70	100	100	-	550	
1300 x 2000	900	70	80	60	80	120	120	500	550	
1400 x 2000	950	70	80	60	90	120	120	500	600	
1500 x 2000	1000	70	100	60	100	120	120	500	600	
1600 x 2000	1100	70	100	60	100	170	170	500	650	
1700 x 2000	1150	70	100	60	100	120	120	500	650	
1800 x 2000	1200	80	110	70	110	140	140	500	650	
1900 x 2000	1250	80	120	70	120	140	140	500	700	

製品数量表

一式当り

製品番号	サイズ H x L	規格	数量	参考質量	使用型枠	摘要
L形擁壁-1						
1-1	620 x 2000	天端斜角	1本	400 kg	H800	
1-2	720 x 2000	天端斜角	1本	440 kg	H900	
1-3	820 x 2000	天端斜角	1本	490 kg	H1000	
1-4	920 x 2000	天端斜角 水抜穴特殊	1本	570 kg	H1100	H1=700
1-5	1020 x 2000	天端斜角 水抜穴特殊	1本	620 kg	H1200	H1=700
1-6	1120 x 1020	天端斜角 調整用 水抜穴特殊	1本	360 kg	H1300	H1=800
1-7	1200 x 1900	斜角 水抜穴特殊	1本	570 kg		H1=800
1-8	x 1900	斜角	1本	570 kg		
1-9	x 1460	調整用	1本	480 kg		
合計			9本			

140238061-C-1-20240314

製品数量表

一式当り

製品番号	サイズ H x L	規格	数量	参考質量	使用型枠	摘要
L形擁壁-2						
2-1	1690 x 800	天端斜角 調整用	1本	500 kg	H1800	
2-2	1660 x 1620	天端加工 斜角 差筋	1本	750 kg	H1700	D13 L=100 n=5
2-3	1660 x 1990	天端加工 斜角 差筋	1本	900 kg	H1700	D13 L=100 n=5
2-4	1645 x 1100	天端斜角 調整用 水抜穴特殊	1本	590 kg	H1700	H1=950
2-5	1590 x 2000	天端斜角 水抜穴特殊	1本	1050 kg	H1700	H1=950
2-6	1490 x 2000	天端斜角 水抜穴特殊	1本	990 kg	H1600	H1=950
2-7	1290 x 2000	天端斜角	1本	910 kg	H1500	
2-8	1290 x 2000	天端斜角	1本	810 kg	H1400	
合計			8本			

140238061-C-2-20240314

製品数量表

一式当り

製品番号	サイズ H x L	規格	数量	参考質量	使用型枠	摘要
L形擁壁-3						
	1200 x 2000	水抜穴特殊	3本	660 kg		H1=700
3-5	x 1500	調整用 水抜穴特殊	1本	500 kg		H1=700
3-6	x 1620	斜角 水抜穴特殊 差筋	1本	480 kg		H1=700 D13 L=100 n=4
3-7	x 1080	斜角 差筋	1本	300 kg		D13 L=100 n=4
3-1	580 x 1200	天端斜角 調整用	1本	590 kg	H1300	
3-8	1200 x 1370	天端斜角 調整用	1本	320 kg	H1900	一部フラット
合計			8本			

140238061-C-3-20240314

令和5年度	
工事名	六夫甲外公園再整備計画設計費
工事箇所	松戸市六夫台三丁目14-2
図面種類	概観詳細図-4
図面番号	-
冊次	図面 (A) 図面 (A1)
松戸市街づくり部公園緑地課	

L型橋壁-4、-5、-6、-7 数量表

10.1

設 計 条 件		試 行 き び 法	
項 目	単 位	設 計 値	
背 面 形 状	—	水 平	
上 載 荷 重	kN/m ²	3.5	
平 台 体 積 重 量	鉄 筋 コ ン ク リ ー ト	kN/m ³	24.5
	土	kN/m ³	19.0
土 の 内 部 座 落 角	度	30	
滑 動 阻 力 係 数	—	0.6	
外 水 位		なし	

製品数量表 一式当り

製品番号	サイズ H × L	規 格	数 量	参考質量	使用型枠	備 考
L形橋壁-4						
4-2	900 × 1680	調整用	1 本	400 kg		
4-1	590 × 900	天端斜角 調整用	1 本	140 kg	H1000	
4-3	900 × 1400	天端斜角 調整用	1 本	420 kg	H1500	
4-4	1400 × 1800	天端斜角 調整用	1 本	740 kg	H1900	一部フラット
合計			4 本			

140238061-C-6-20240314

製品数量表 一式当り

製品番号	サイズ H × L	規 格	数 量	参考質量	使用型枠	備 考
L形橋壁-5						
5-2	900 × 1680	調整用	1 本	400 kg		
5-1	590 × 900	天端斜角 調整用	1 本	140 kg	H1000	
5-3	900 × 1400	天端斜角 調整用	1 本	420 kg	H1500	
5-4	1400 × 1800	天端斜角 調整用	1 本	740 kg	H1900	一部フラット
合計			4 本			

140238061-C-6-20240314

製品数量表 一式当り

製品番号	サイズ H × L	規 格	数 量	参考質量	使用型枠	備 考
L形橋壁-6						
6-1	1790 × 1690	天端斜角	1 本	1380 kg	H1900	
6-2	1690 × 1620	天端加工 斜 角 差 筋	1 本	870 kg	H1800	D13 L=100 n=5
6-3	1690 × 1900	天端加工 斜 角 差 筋	1 本	1050 kg	H1800	D13 L=100 n=5
6-4	1685 × 1630	天端斜角 調整用 水抜き穴特殊	1 本	690 kg	H1800	H1=950
6-5	1620 × 1580	天端斜角 調整用 水抜き穴特殊	1 本	530 kg	H1700	H1=950
6-6	1580 × 1480	天端斜角 調整用 水抜き穴特殊	1 本	1040 kg	H1700	H1=950
6-7	1480 × 1380	天端斜角 調整用 水抜き穴特殊	1 本	980 kg	H1600	H1=950
6-8	1280 × 1280	天端斜角	1 本	900 kg	H1500	
6-9	1280 × 1180	天端斜角	1 本	800 kg	H1400	
合計			9 本			

140238061-C-5-20240314

製品数量表 一式当り

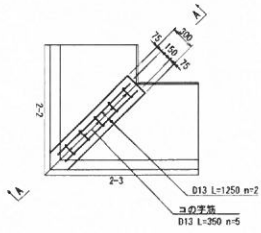
製品番号	サイズ H × L	規 格	数 量	参考質量	使用型枠	備 考
L形橋壁-7						
7-1	620 × 1013	天端斜角	1 本	520 kg	H1100	
7-12	1040 × 660	天端斜角	1 本	530 kg	H1100	
7-2	1013 × 1407	天端斜角	1 本	890 kg	H1500	
7-11	1420 × 1040	天端斜角	1 本	870 kg	H1500	
7-3	1407 × 1800	天端斜角	1 本	1330 kg	H1900	
7-10	1800 × 1420	天端斜角	1 本	1330 kg	H1900	
	1800 × 2000	水抜き穴特殊	4 本	1310 kg		H1=700
7-4		調整用	2 本	920 kg		H1=700
7-9		調整用	2 本	920 kg		H1=700
合計			12 本			

140238061-C-7-20240314

令和5年度	
工 事 名	六木中央公園再整備計画設計業務
工事箇所	松戸市五高台三丁目1-4-2
図面種別	橋壁詳細図-6
図面番号	-
縮 尺	図示 (A) 図示 (A1)
松戸市河づくり部 公園緑地課	

40.1

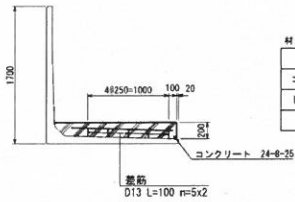
現場打ちコンクリート①



コの字筋

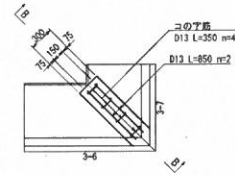


A - A 断面図



材料表		一式当り	
名 称	規 格	単 位	数 量
コンクリート	24-B-25	m ³	0.08
同上型枠		m ²	0.58
鉄 筋	D13	kg	4.73

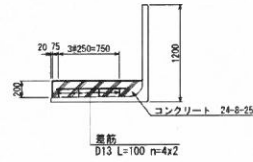
現場打ちコンクリート②



コの字筋



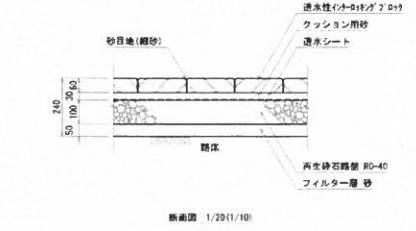
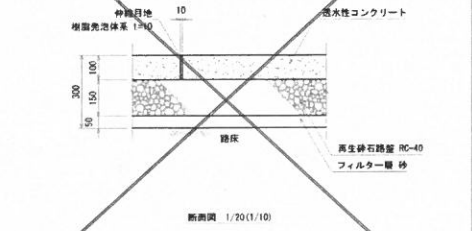
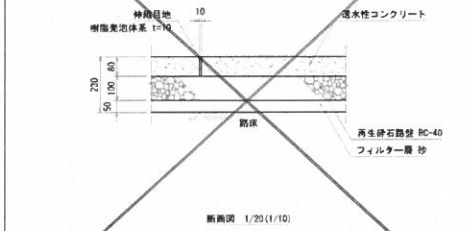
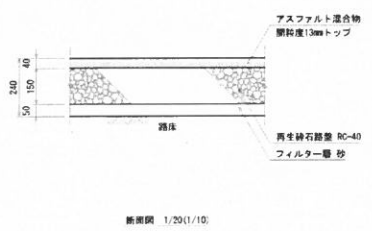
B - B 断面図



材料表		一式当り	
名 称	規 格	単 位	数 量
コンクリート	24-B-25	m ³	0.06
同上型枠		m ²	0.48
鉄 筋	D13	kg	3.08

令和5年度	
工 事 名	六甲中央公園再整備計画設計業務
工事箇所	神戸市六甲台三丁目1.4.2
図面番号	構架詳細図-6
縮 小	四等 (A3) 四等 (A1)
神戸市街づくり部公園緑地課	

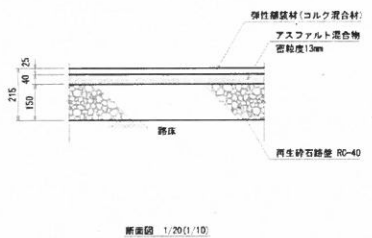
自然色アスファルト舗装 No. 2 コンクリート舗装A コンクリート舗装B インターロック舗装 No. 3



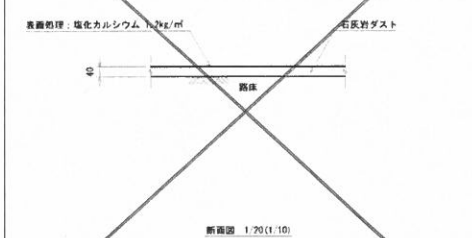
※伸縮目地系目地材は10mm、65mを標準とする伸縮目地を設ける。
透水性コンクリートは、剛性係数調整パーミアコン同等品とする。

※透水性コンクリート目地材は10mm、65mを標準とする伸縮目地を設ける。
透水性コンクリートは、剛性係数調整パーミアコン同等品とする。

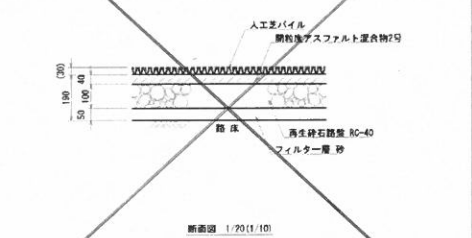
弾性舗装 No. 4



ダスト舗装

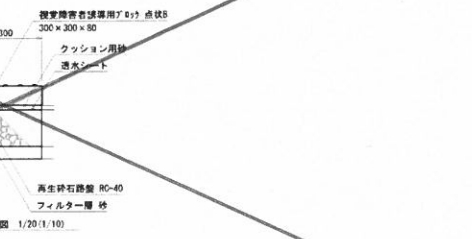
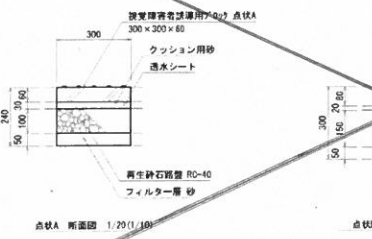


人工芝舗装



※不凍舗装に充填剤が必要な場合には、再生砕石粒径 (RC-40) を使用する。

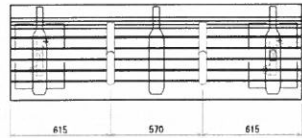
視覚障害者誘導用ブロック



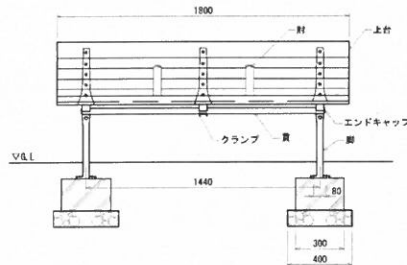
令和5年度	
工事名	六甲中央公園再整備計画設計業務
工事箇所	松戸市八幡台三丁目142
図面種類	舗装詳細図
図面番号	-
縮尺	図中 (A3) 図中 (A1)
作成	松戸市街づくり部公園緑地課

ベンチ-A

2/0.5



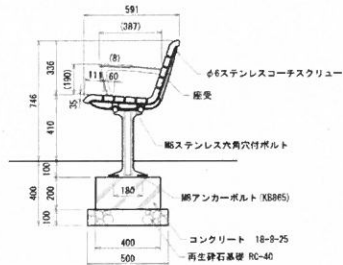
平面図 1/30(1/15)



正面図 1/30(1/15)

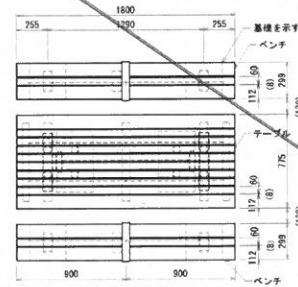
- 上材 : 再生木材
 座受 : アルミ合金積物 合成樹脂塗装 (アースグレイ)
 貫 : φ34アルミ押出材 アルマイト仕上 (ブラック)
 接続エンドキャップ付 (ブラック)
 クランプ : アルミ合金積物 合成樹脂塗装 (アースグレイ)
 脚 : アルミ合金積物 合成樹脂塗装 (アースグレイ)
 質量 : 81kg

※ISO9001/ISO14001認証取得企業の製品とする。
 ※(一社) 日本公園施設業協会 SFL 表示認定企業の製造製品とする。
 ※(一社) 日本公園施設業協会団体賠償責任保険に加入した製品とする。

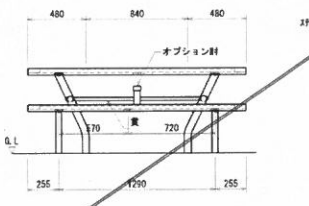


断面図 1/30(1/15)

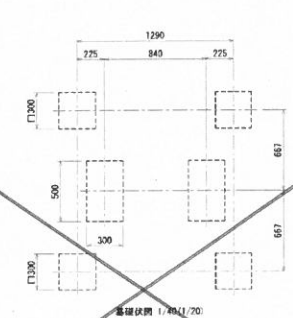
テーブルベンチ



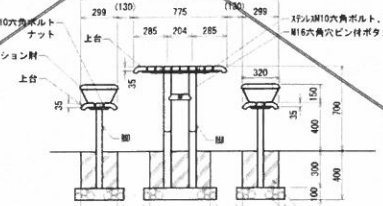
平面図 1/40(1/20)



正面図 1/40(1/20)



基礎伏図 1/40(1/20)

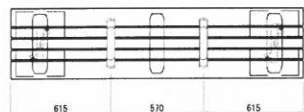


断面図 1/40(1/20)

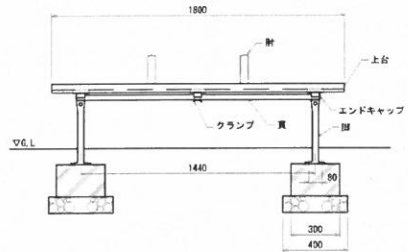
- <テーブル>
 上材 : 再生木材
 アルミ押出材 合成樹脂塗装 (アースグレイ)
 16x25平鋼 電気亜鉛メッキ
 φ28アルミ押出材 合成樹脂塗装 (アースグレイ)
 φ60.5×13.2鋼管
 ジンクパウダー下地 合成樹脂塗装 (アースグレイ)
 質量 : 84kg
- <ベンチ>
 上材 : 再生木材
 アルミ押出材 合成樹脂塗装 (アースグレイ)
 16x25平鋼 電気亜鉛メッキ
 φ48.5×13.2鋼管
 ジンクパウダー下地 合成樹脂塗装 (アースグレイ)
- <オプション料>
 別木 : 再生木材
 別金物 : 1.2鋼板加工品 ジンクパウダー下地 合成樹脂塗装 (アースグレイ)
- ※ISO9001/ISO14001認証取得企業の製品とする。
 ※(一社) 日本公園施設業協会 SFL 表示認定企業の製造製品とする。
 ※(一社) 日本公園施設業協会団体賠償責任保険に加入した製品とする。

ベンチ-B

2/0.6



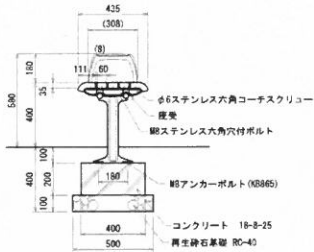
平面図 1/30(1/15)



正面図 1/30(1/15)

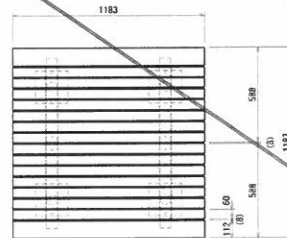
- 上材 : 再生木材
 座受 : アルミ合金積物 合成樹脂塗装 (アースグレイ)
 貫 : φ34アルミ押出材 アルマイト仕上 (ブラック)
 接続エンドキャップ付 (ブラック)
 クランプ : アルミ合金積物 合成樹脂塗装 (アースグレイ)
 脚 : アルミ合金積物 合成樹脂塗装 (アースグレイ)
 質量 : 51kg

※ISO9001/ISO14001認証取得企業の製品とする。
 ※(一社) 日本公園施設業協会 SFL 表示認定企業の製造製品とする。
 ※(一社) 日本公園施設業協会団体賠償責任保険に加入した製品とする。

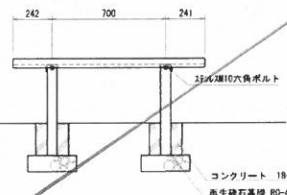


断面図 1/30(1/15)

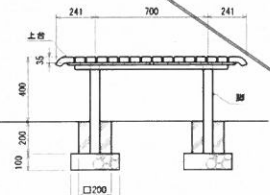
観音台



平面図 1/30(1/15)



正面図 1/30(1/15)



断面図 1/30(1/15)

- 上材 : 再生木材 (チャコール)
 アルミ押出材 合成樹脂塗装 (アースグレイ)
 脚 : φ60.5×13.2鋼管
 ジンクパウダー下地 合成樹脂塗装 (アースグレイ)
 質量 : 71kg

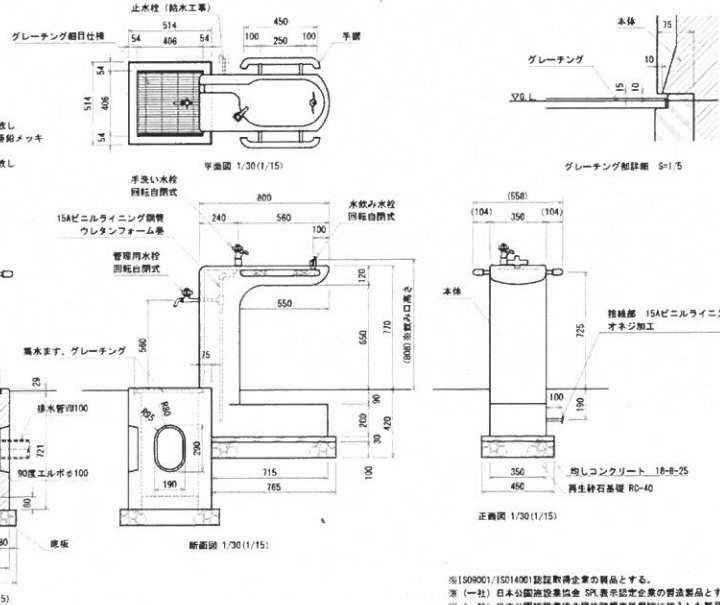
令和5年度	
工事名称	六甲中央公園再整備計画設計業務
工事箇所	四甲市六高台三丁目14号
図面種類	設計図書-04
図面番号	
縮尺	図示 (A3) 図示 (A1)
製図者	伊藤 洋二

水数み

H0.7

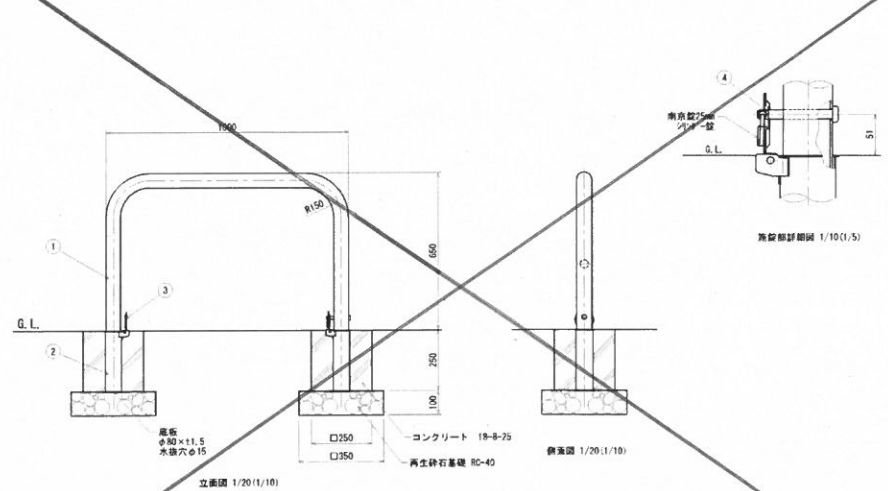
〈水数み〉
 本体 縦石 研ぎ仕上げ
 手摺: φ38×17.0ステンレス鋼管
 水栓: 水数み (回転自閉式)
 上部手洗い (回転自閉式)
 下部管理用 (回転自閉式)
 質量: 395kg

〈風水ます〉
 本体: PCコンクリート 打設し
 グレーチング: 鋼目仕様 鍍銀 溶融亜鉛メッキ
 受金物: L2.3 鋼板
 底板: PCコンクリート 打設し
 質量: 250kg



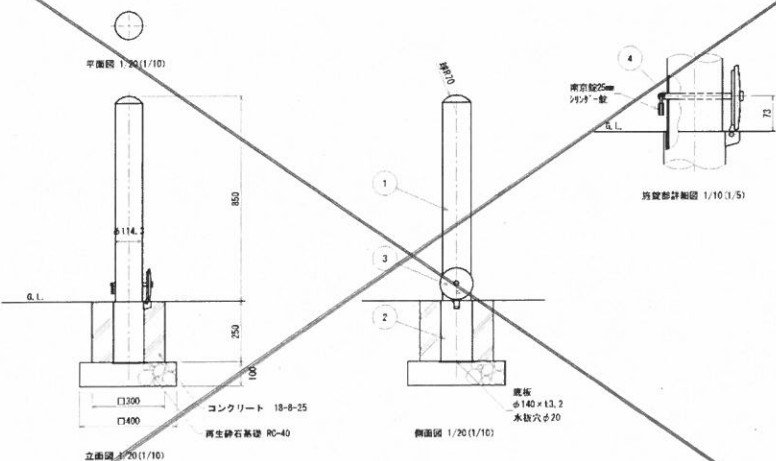
※ISO9001/ISO14001認証取得企業の製品とする。
 ※(一社)日本分譲建設協会 SPL表示認定企業の製造製品とする。
 ※(一社)日本分譲建設協会団体賠償責任保険に加入した製品とする。

通止め-A



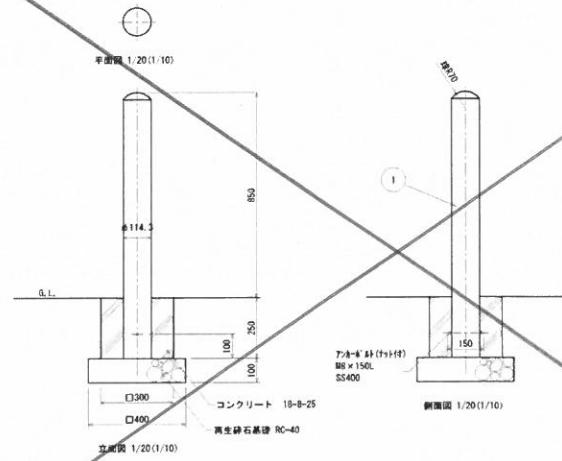
番号	品名	数量	材質	規格	備考
1	パイプ	1	ステンレス SUS304	φ60.5×13.0	H.L. #240
2	高さスリーブ	2	ステンレス SUS430	φ68×11.5	
3	高さスリーブ管	2	ステンレス SUS430	φ78×17.0	
4	ロックピン	1	ステンレス SUS304	φ12×90	

通止め-B



番号	品名	数量	材質	規格	備考
1	パイプ	1	ステンレス SUS304	φ114.3×13.0	#400
2	高さスリーブ	1	鍍銀 STK400	φ127×14.5	溶融亜鉛メッキ
3	高さスリーブ管	1	ステンレス鋼種 S2513	φ134	
4	ロックピン	1	ステンレス SUS304	φ12×175L	

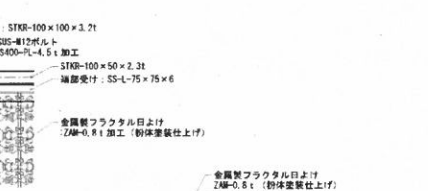
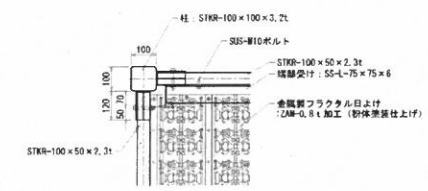
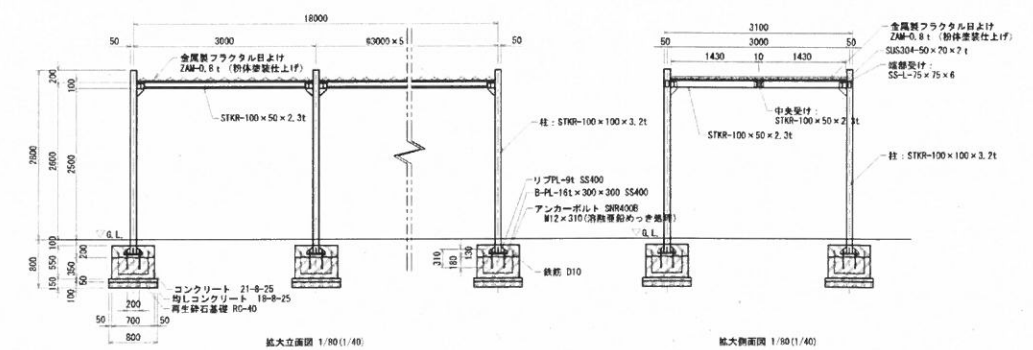
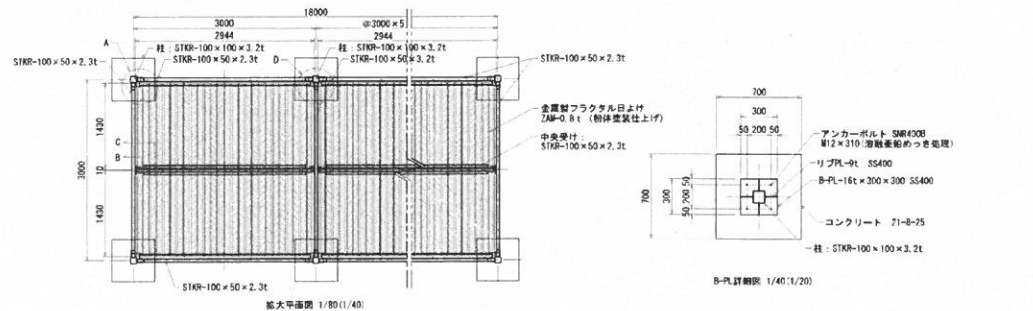
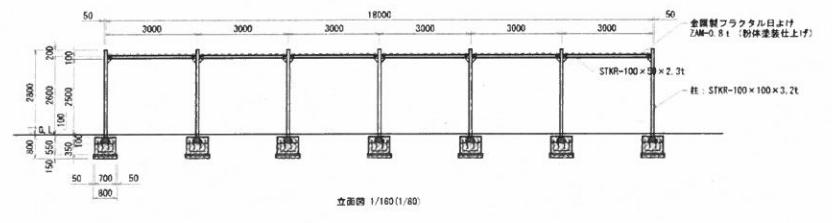
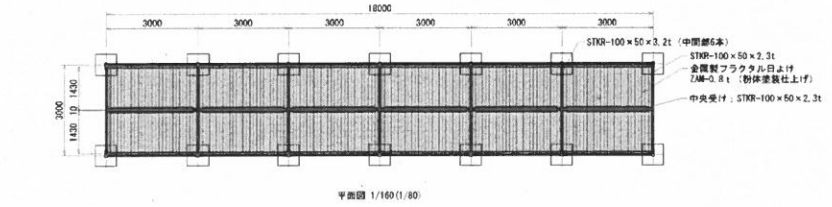
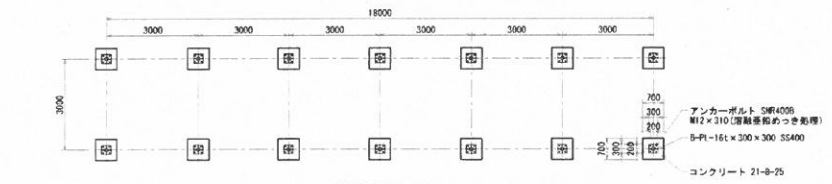
通止め-C



番号	品名	数量	材質	規格	備考
1	パイプ	1	ステンレス SUS304	φ114.3×13.0	#400

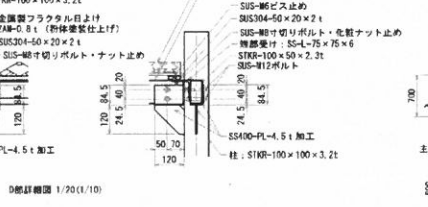
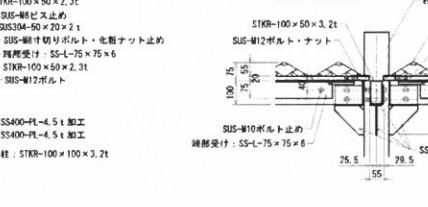
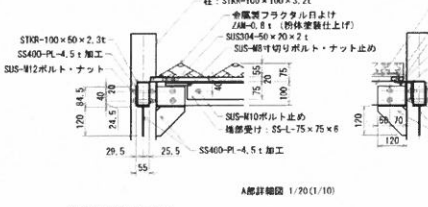
令和5年度	
1. 事業名	大宮中央公園再整備計画設計業務
工事箇所	桜戸市民公園第三工区1-4-2
図面種類	水栓設備図-9
図面番号	
縮尺	図中(A3) 図中(B1)
作成者	松戸市建設課公園緑地課

16.8



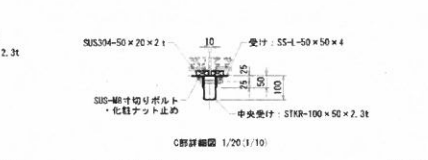
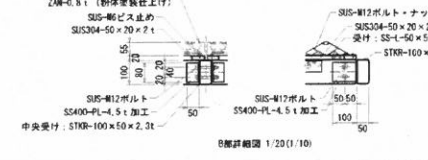
付記事項

- 金属製フラクタル目よけは、ZAM0.8t (0.8t) 加工品 (粉体塗装仕上げ) とし、塗色はグリーン 783-124 (SOSグリーン) とする。
- 鋼材は溶融亜鉛めっき処理の上、見立かり部をウレタン樹脂塗料仕上げ (グリーン 自塗装: 49-206) とする。
- SUS304は、役立部より部をウレタン樹脂塗料仕上げ (グリーン 自塗装: 49-206) とする。
- ボルト・ナットは熱浸漬品とする。
- 1500001認証取得企業の手配、製造品とする。
- 建設物責任法 (PL法) に対応した保険加入品とする。
- 国土交通省が品質確保の重要項目に基づき登録した公認地産品の産地・産源を適正に実施。
- 管理統括できる技術責任保有者 (公認地産品安全管理士) の管理・製造品とする。



数量表 (参考) ※基礎1ヶ所あたり

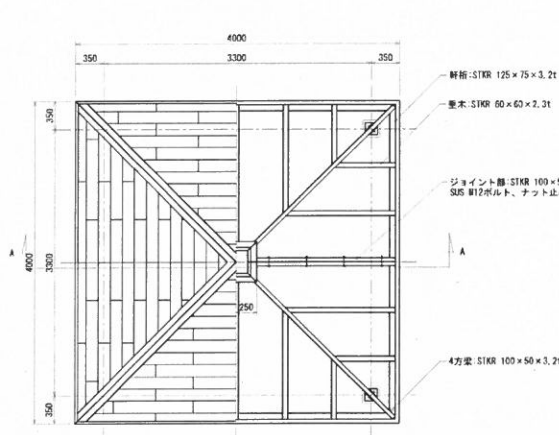
項目	規格	単位	数量 (kg)	長さ (mm)	1本あたり重量 (kg)	本数	重量 (kg)	
主筋	D10	0.560	1.05	0.588	6	3.53		
ベース筋	D10	0.560	0.45	0.252	2	0.51		
フープ筋	D10	0.560	1.8	1.008	2	2.02		
基礎1ヶ所あたり合計							6.06	



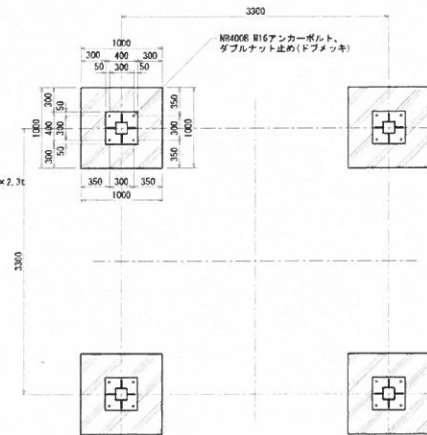
令和5年度

工事名	六支中央公園再整備計画設計業務
工事場所	埼玉県八高町三丁目1-4-2
図面種類	施設詳細図-13
図面番号	-
縮尺	図示 (A3) 図示 (A1)
作成者	埼玉県建設部 公園緑地課

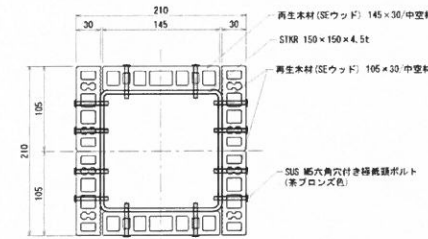
1/0.9



平面 屋根構造 1/60 (1/30)

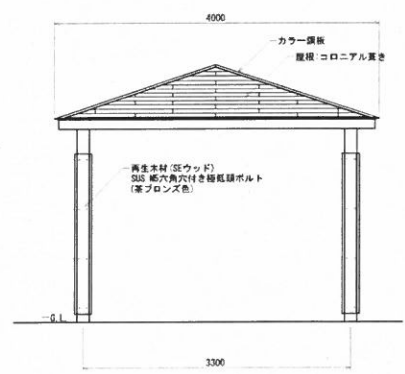


基礎計画 1/60 (1/20)

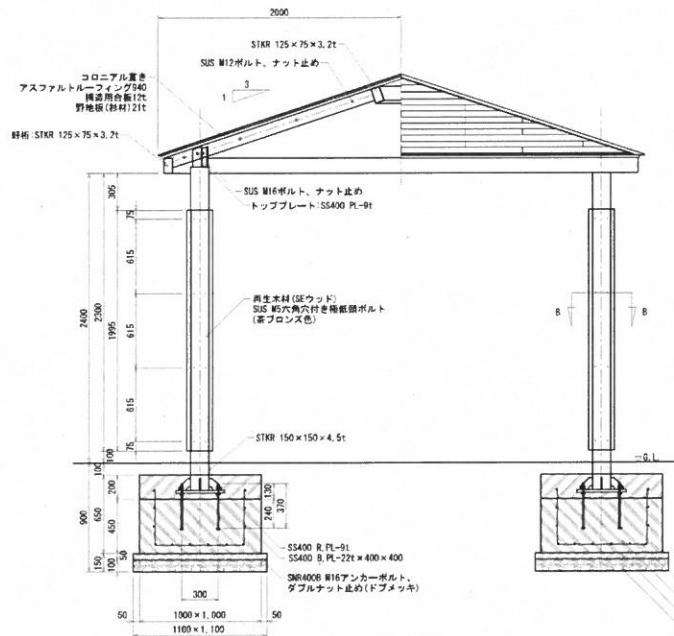


B-B断面図 1/6 (1/3)

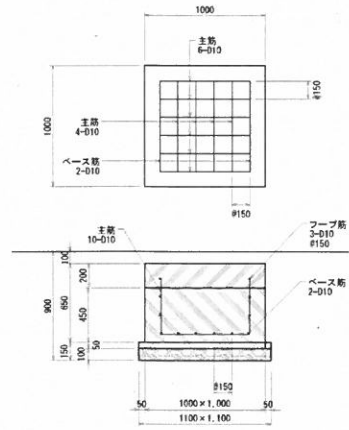
- 特記事項
- ・部材は消滅要約めつき処理の上、見え隠り部分をウレタン樹脂塗装仕上げとする。
 - ・消滅要約めつき処理材のエアー抜き穴は、穴蓋キャップ等で塞ぐこと。
 - ・部材塗装色は、白亜(25-200)に付彩色とする。
 - ・厚層材(コロニアル)は、ココナツブラウン同等色とする。
 - ・再生木材(SEウッド)は規格番号JIS A 5741の製品とする。色は、ブラウン色とする。
 - ・ボルトナット類は無塗装とする。
 - ・ISO9001認証取得企業の管理・製造品とする。
 - ・製造物責任法(PL)に対応した保険加入品とする。
 - ・国土交通省が品質確保の責務性に基づき登録した公開施設の見積・設計を適正に実施・管理統括できる技術者補償者(公開施設製品安全管理士)の管理・製造品とする。



立面図 1/60 (1/30)



A-A断面図 1/40 (1/20)



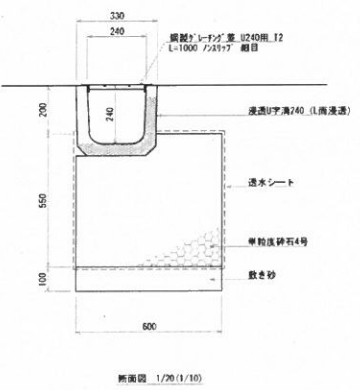
基礎配筋参考図 1/40 (1/20)

鉄筋量(参考)※基礎1ヶ所あたり

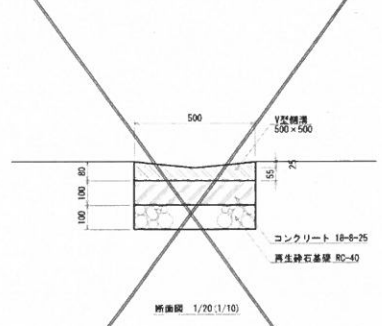
項目	鉄筋径	単位重量 (kg/m)	長さ※ピッチ換算 (m)	1本あたり重量 (kg)	本数	重量 (kg)
主筋	D10	0.560	1.65	0.924	10	9.24
ベース筋	D10	0.560	0.75	0.42	2	0.84
フープ筋	D10	0.560	3	1.68	3	5.04
基礎1ヶ所あたり合計						15.12

令和5年度	
工事名	六次中央公園再整備計画設計業務
工事箇所	松戸市六高台三丁目1-4-2
図面種類	施設詳細図-14
図面番号	-
縮尺	開示 (A3) 開示 (A1)
松戸市街づくり部公園緑地課	

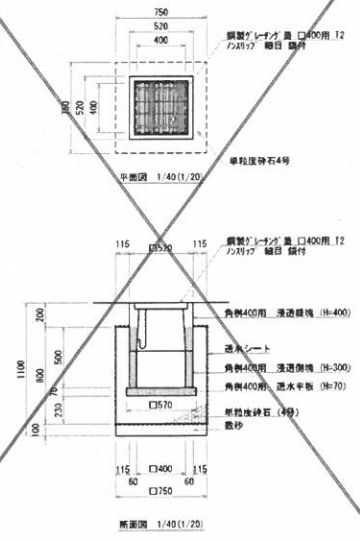
浸透側溝 H/O.10



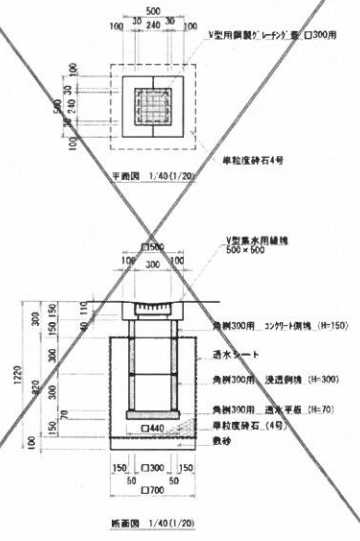
V型側溝



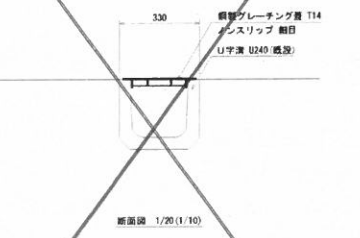
浸透柵



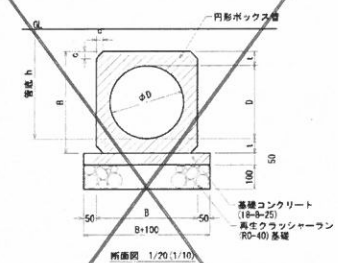
V型浸透柵



グレーチング蓋



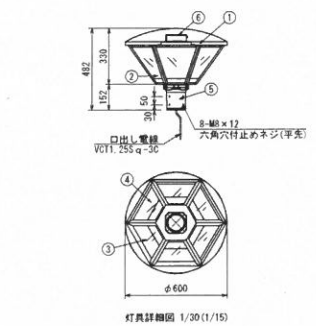
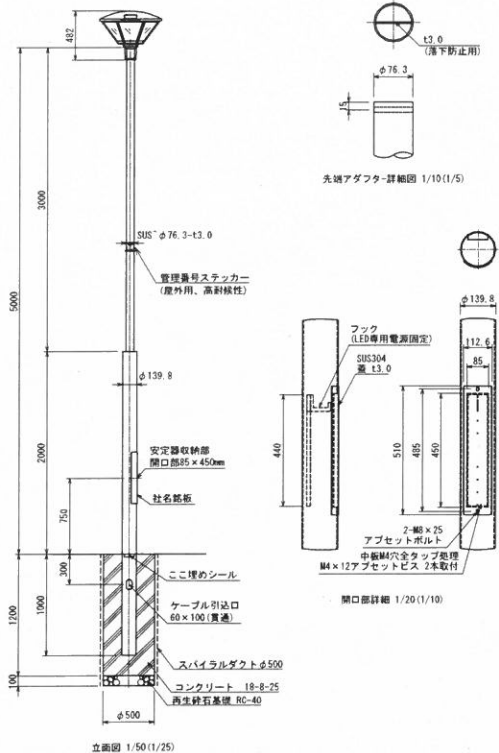
CSB管



D	B	t	c
150	254	52	30
200	308	54	30
250	362	55	30
300	420	60	30
350	478	64	30
400	540	70	30
450	604	77	30
500	666	83	30
600	786	93	30

令和5年度	
工事名	六甲中央公園再整備計画設計業務
工事箇所	松戸市六甲台三丁目1-1-2
図面種別	雨水排水設備詳細図
図面番号	-
縮尺	図示 (A3) 図中 (A1)
松戸市街づくり部公園緑地課	

10.11



部名	部品名	材質・材種	数量	備考
1	本体	アルミ合金/SUS	1	粉体焼付塗装
2	LED	LED-23-4011	6	
3	反射板	アルミ板(t0.4)	6	
4	表面グローブ	耐熱性エポキシ-1(t2.0)	6	
5	アダプタ	アルミダイカスト	1	粉体焼付塗装
6	専用電源	50W制御	-	
7	-	-	-	
8	-	-	-	

部位	仕上げ色	色黒番号	数
本体	ダークブラウン	3.70Y6.8/0.6	全数
	グレー	3.70Y6.8/0.1	5分艶

入力電圧 (V)	100	200
定格入力電流 (A)	点灯初期値(最小値) 95時間点灯(最大値) 95時間点灯(平均値)	0.94 0.48 -
定格入力電力 (W)	点灯初期値(最小値) 95時間点灯(最大値) 95時間点灯(平均値)	93 93 -
定格入力容量 (VA)	-	94 95
全光束 (lm)	14710	-
器具光束 (lm)	9010	-
維持光束 (lm)	-	-
色温度 (K)	5000	-
演色評価数	Ra 70	-
質量 (kg)	13.5	-
保護等級	IP23	-
受仕面積 (㎡)	正面: 0.155 側面: -	-
照度値 (lx)	50/60	-
寿命	0.90以上	-
初期光束維持率 (%)	-	-
光源設計寿命 (h)	90000	-
梱包最大寸法 W×D×H (mm)	620×620×510	-

ポール

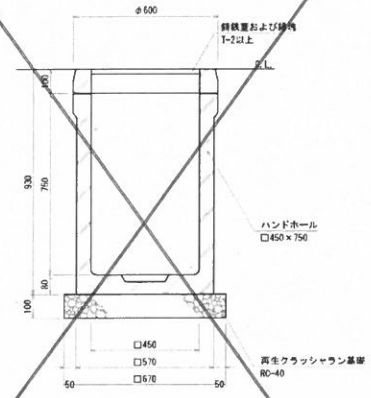
箇所	寸法許容差
許容差 (mm)	
ポール各段長	±20
ポール全長	+30, -0

型式	FK-PL-3020U (76.3-139.8)		
質量	61.0kg		
塗装色	グレー	3.70Y6.8/0.1	5分艶
	ダークブラウン	10YR2/1	5分艶
	ホワイト	5.4B69.3/0.1	全艶

令和7年度	
工事名	六葉中央公園再整備工事
工事箇所	松戸市六高台三丁目1-4-2
図面種別	電気設備詳細図-2
図面番号	25
縮尺	図示 (A3) 図示 (A1)
松戸市街づくり部公園緑地課	

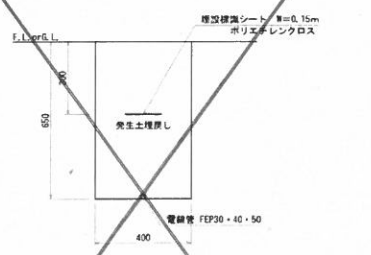
1/0-12

ハンドホール



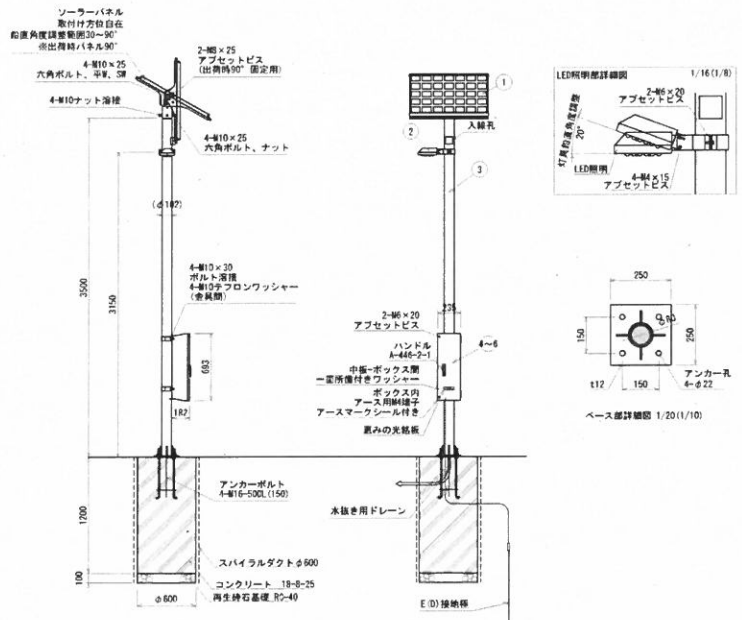
平面図 1/20(1/10)

電線管



平面図 1/20(1/10)

ソーラー灯



立面図 1/50(1/25)

部番	部品名	材質・材厚	数量	備考
1	ソーラーパネル	単結晶シリコン	1	-
2	LED照明器具	アルミ合金/SUS304	1	本体備付塗装
3	ポール	SUS304	1	本体備付塗装
4	制御ボックス	SUS304	1	本体備付塗装
5	バッテリー	DC11.5V/2300mAh	1	-
6	充電コントローラー	DC12V	1	-

部位	仕上り色	色票番号	艶
全体	グレー	3.70YR 8.0/1	5分艶
	ダークブラウン	10YR2/1	5分艶

バッテリー情報	
公称電圧 (DC-V)	11.5
公称容量 (Ah)	20
公称容量 (Wh)	230
寿命 (サイクル)	20000
保護	過充電・過放電防止
分類	リチウムイオン二次電池

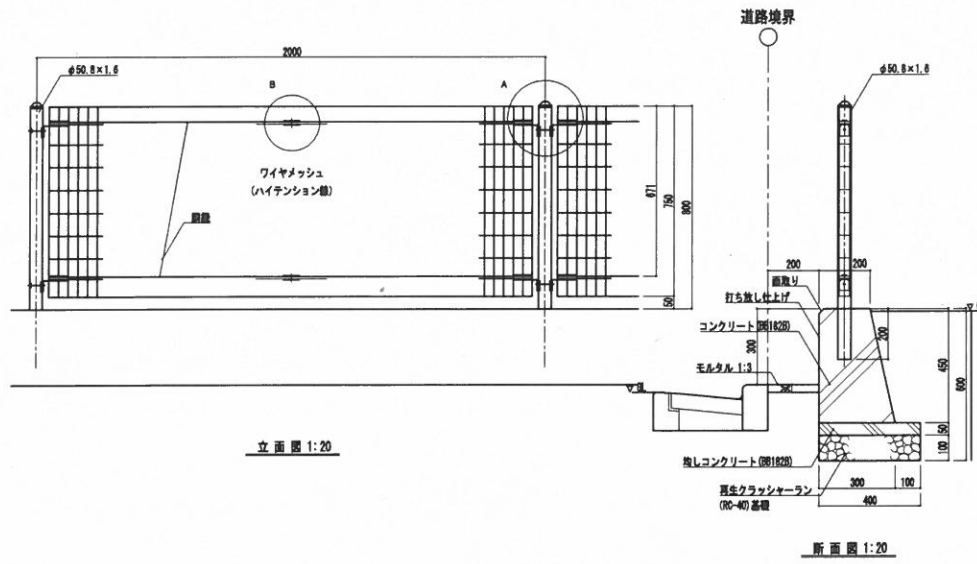
ソーラーパネル情報	
最大公称電圧 (DC-V)	21.8
最大公称電流 (A)	5.51
公称最大出力 (W)	120
外形寸法 (mm)	818 x 315

照明器具情報	
消費電力 (W)	9
器具光量 (lm)	1720
色温度 (K)	5000
演色性指数	Ra 70
器具重量 (kg)	※ポール全体 95
保護等級	※照明器具/制御ボックス IP67/23
耐風速 (m/s)	60

令和5年度	
工事名	六甲中央公園再整備計画設計業務
工事箇所	当所管内高倉三丁目1-4-2
図面種類	電気設備詳細図-1
図面番号	-
縮尺	図示 (A3) 図示 (A1)
作成者	松戸市街づくり部 公園緑地課

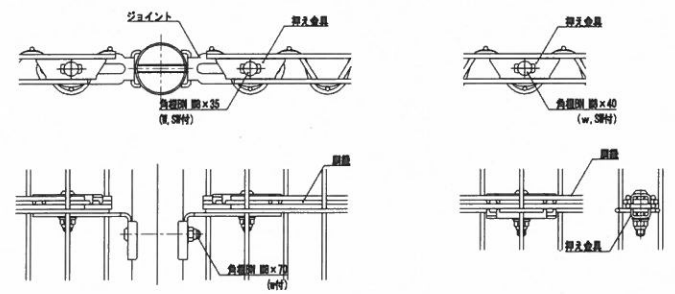
外周フェンス

No. 13



立面図 1:20

断面図 1:20



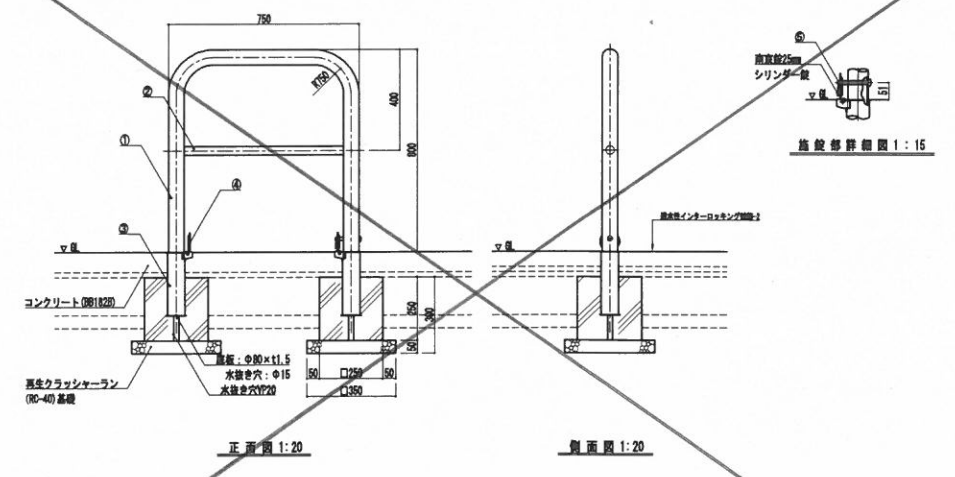
A部詳細図 1:10

B部詳細図 1:10

設計条件
 設計荷重・・・昭和67年改正の建築基準法・異議行令に基づく風圧力に依る。
 基礎条件・・・長期許容地耐力 98kN/m² (10t/m²)

- 特 記
1. 外装について
 ・主 柱 …… 亜鉛・アルミ・マグネシウム合金めっきの上
 ・パネル取付金具類 …… 高耐蝕性樹脂粉体塗装
 ・ワイヤメッシュ …… 亜鉛めっきの上高耐蝕性樹脂粉体塗装
 ・鋼 線 …… 海塩亜鉛めっきの上防錆着色処理
 ・ボルト、ナット ……
 2. 基礎部分については、伸縮目地を10m毎、収縮目地を5m毎に設置すること。
 3. 本製品は、朝日スチール工業製鋼等品以上とする。
 4. 昨年度の工事において地耐力を確認しているため、本工程において平板載荷試験による地耐力の確認は行わない。

車止め



正面図 1:20

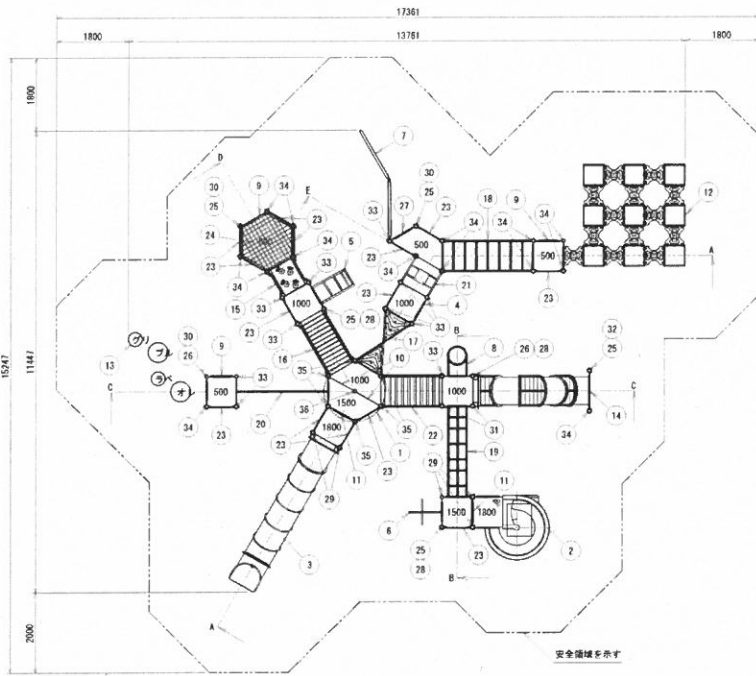
側面図 1:20

部 品 名	数	材 質	寸 法	備 考
1. パイプ	1	鋼管	STK400 φ60.5×1.2.8	高耐腐食性鋼管、異径継手(※)
2. 鋼パイプ	1	鋼管	STK400 φ34×1.2.3	高耐腐食性鋼管、異径継手(※)
3. 鋼スリーブ	2	ステンレス	SUS430 φ68×1.5	
4. 鋼スリーブ	2	ステンレス	SUS430 φ78×1.2.0	
5. ロックピン	1	ステンレス	SUS304 φ12×99L	

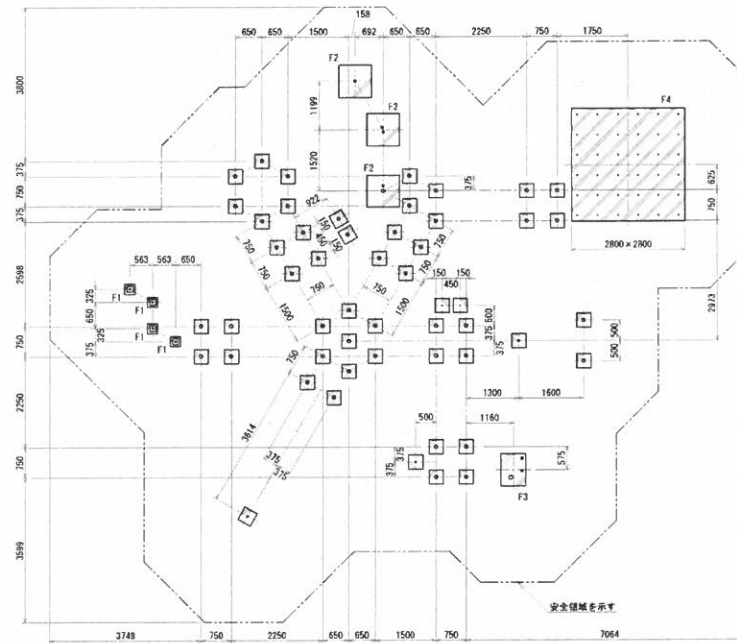
特 記
 ・本製品は、朝サンポール同等品以上とする。
 ・色の仕上については、監督職員の指示を受けること。

工事件名	新松戸中央公園再整備工事 (2期)		
工事箇所	松戸市新松戸六丁目22		
図名	詳細図-18	縮尺	図示 (A3)
作成年月日	令和 6 年 7 月 作成	年度	6
松戸市 街づくり部 公園緑地課			32
			42

1/10-14

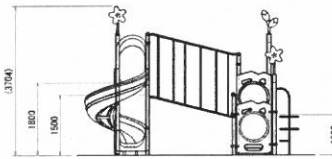
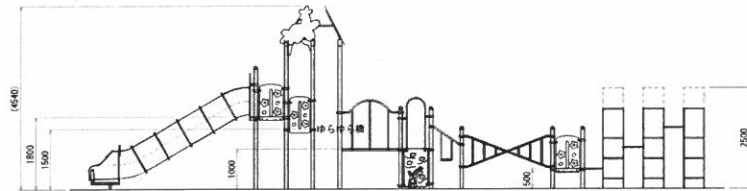
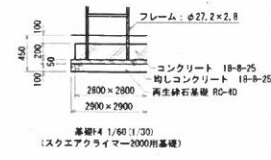
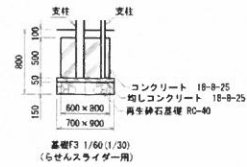
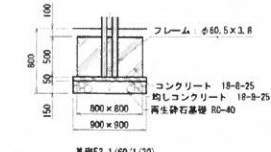
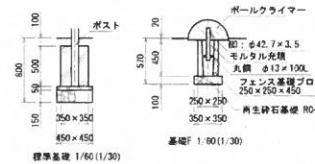


平面図 1/120(1/60)

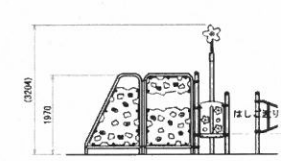
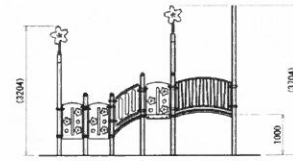
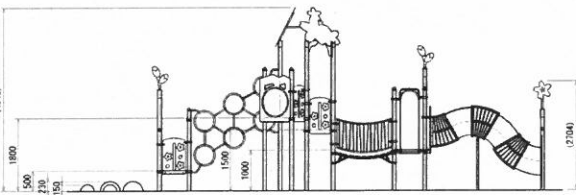


基礎図 1/120(1/60)

本材は、未粉入り再生プラスチック（ポリプロピレン系、色：サンディーブラウン）とし、「再生有機系難燃剤標準」適合品とする。
 鋼材は、電気亜鉛メッキ処理の上、ポリエチレン樹脂粉体塗装仕上げとする。
 アルミ押出材は、ポリエチレン樹脂粉体塗装仕上げとする。
 プラスチックの部品は、ポリエチレン樹脂成型およびポリエチレンとする。
 本製品は、遊具の安全に関する標準JFAS-SP-5:2014適合品とする。
 本製品は、(一社)日本公園遊具協会賠償責任保険加入製品とする。
 本製品は、ISO9001認証取得企業製品とする。

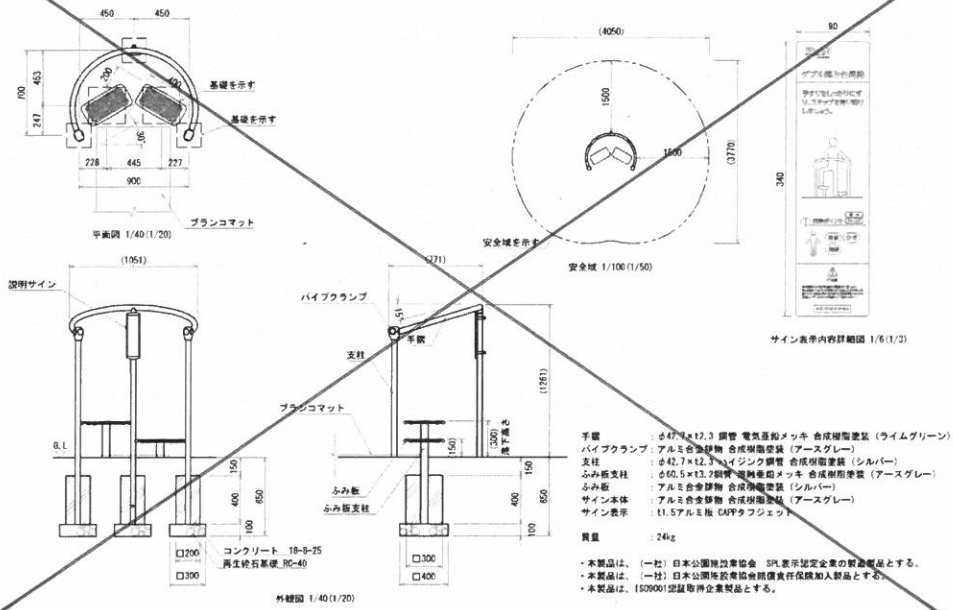


N	名称	仕様	数量
1	サカラルーフSP	PL-2.3	1
2	らせんスライダー1800	ポリエチレン回転成型品/ポリエチレン板 19t PL-6/編組鉄 7.3t	1
3	トンネルスライダー1800	ポリエチレン回転成型品/ポリエチレン板 19t スチール	1
4	ウォールクワイマー1000	ポリエチレン板 19t/φ27.2×2.8	1
5	アーチクワイマー1000	φ42.7×3.5/φ27.2×2.8	1
6	プロペラボール1500	φ34×3.2	1
7	ウォールマウンテン200	φ60.5×3.8/ポリエチレン板 19t	1
8	リングクワイマー1000	φ27.2×2.8	1
9	ステップパネルA500	ポリエチレン板 19t/φ27.2×2.8	3
10	ステップパネル500SP	ポリエチレン板 19t/φ27.2×2.8	2
11	ステップパネル300	ポリエチレン板 19t/φ27.2×2.8	2
12	スクエアクライマー2000SP	φ27.2×2.8/厚板 19t	1
13	ボールクワイマーSP	リサイクルゴム/φ27.2×2.8	1
14	いもむしトンネルSP	ポリエチレン回転成型品/ポリエチレン板 19t	1
15	ブリッジ	ポリエチレン板 19t/φ42.7×3.5	1
16	アーチブリッジ	角鋼材 30t/スチール	1
17	メブリッジ	ポリエチレン板 19t/φ34×3.2	1
18	トンネルブリッジ	φ34×3.2	1
19	リブクワイマー	φ34×3.2/φ27.2×2.8	1
20	サイドリングクワイマー	φ34×3.2/φ27.2×2.8	1
21	はしご乗り	ポリエチレン板25t/φ34×3.2/φ27.2×2.8	1
22	ゆかゆか橋	合板木430t/スチール/SUSチェーンφ10	1
23	フェンスSP	ポリエチレン板 19t	14
24	六角ポストSP	ポリロープφ16	6
25	縦向きSP1	PL-2.3	1
26	縦向きSP2	PL-2.3	2
27	カールスライダー	ポリエチレン板 19t	1
28	3600ポスト	アルミ押出材 φ89.1×3	3
29	3600ポストC	アルミ押出材 φ89.1×3	5
30	3100ポスト	アルミ押出材 φ89.1×3	3
31	3100ポストC	アルミ押出材 φ89.1×3	2
32	2600ポスト	アルミ押出材 φ89.1×3	1
33	2600ポストC	アルミ押出材 φ89.1×3	1
34	2100ポストC	アルミ押出材 φ89.1×3	14
35	ルーフトレストSP	φ89.1×3.2	6
36	センターポストC	アルミ押出材 φ89.1×3	1
-	四角デッキ	編組鉄 2.3t	7
-	六角デッキSP	編組鉄 2.3t	3

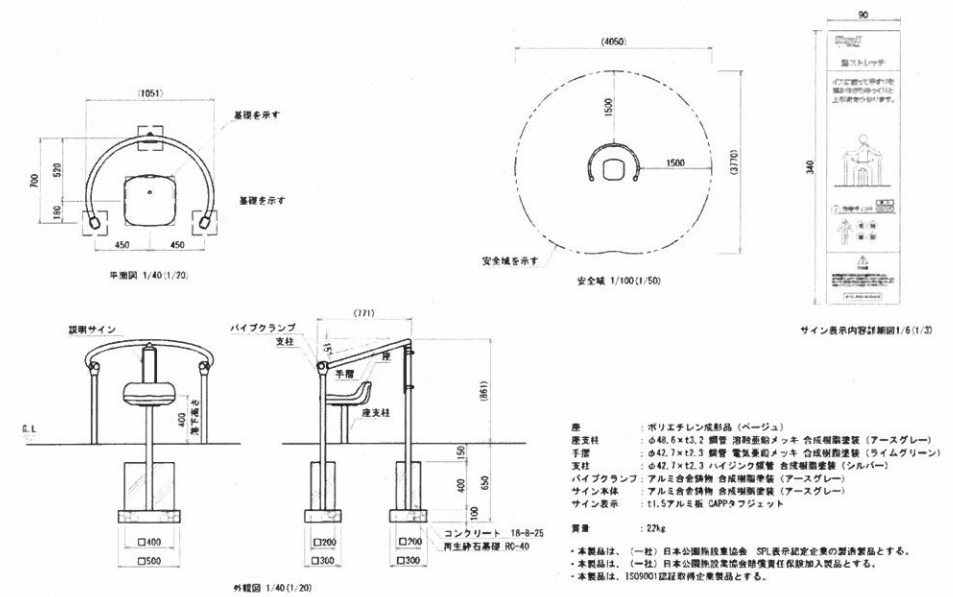


令和5年度	
工事名	六反中公園公園整備計画設計業務
工事箇所	埼玉県八高台三丁目1-4-2
図面種別	施設設計図-1
図面番号	-
縮尺	図示(A3) 図示(A1)
設計者	株式会社 三井物産公園建設

健康器具D

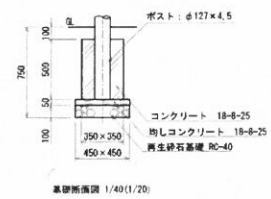
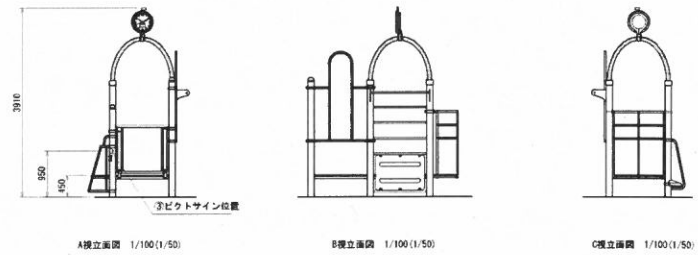
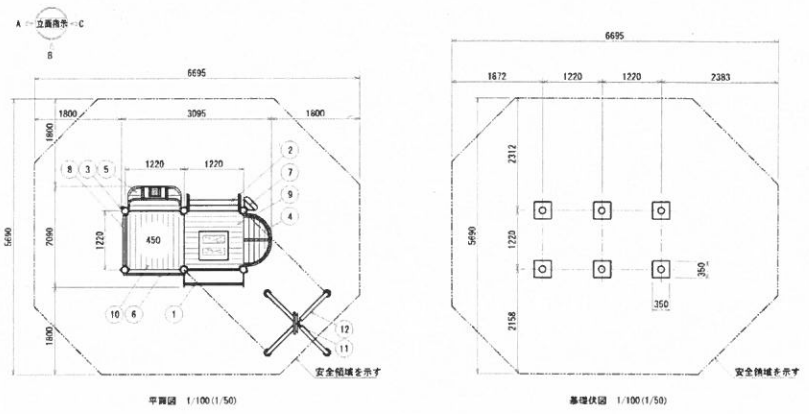


健康器具E



健康器具F

110.18



NO.	名称	仕様	数量
①	ウォールラダー	スチール・ポリエチレン板 18E	1
②	階段昇降機	合成木材・スチール	1
③	木のリード掛け	鉄→	1
④	上半身ひねり	合成木材・スチール	1
⑤	せんくつ	合成木材・スチール	1
⑥	緊張とびる身長計	スチール	1
⑦	ストレッチボード	合成木材・スチール	1
⑧	説明サイン	合成木材・スチール	1
⑨	足つぼデッキ	合成木材・スチール・歩道板	1
⑩	脚角デッキ	合成木材・スチール	1
⑪	時計	ソーラー式電波時計	1
⑫	アーチ昇降機	$\phi 76.3 \times 3.2$	1
-	ポスト	3000 $\phi 127 \times 4.5$	3
-	ポスト	2440 $\phi 127 \times 4.5$	1

・合成木材は、木粉入り再生プラスチック (ポリプロピレン系) : サンディーフラウン) とし、「再生有機材料認定基準」適合品とする。
・鋼材は、電気亜鉛メッキ処理の上、ポリエスチレン樹脂粉体塗装仕上げとする。
・本製品は、(一社) 日本公園施設業協会賠償責任保険加入製品とする。
・本製品は、ISO9001認証取得企業製品とする。
・本製品は、遊具の安全に関する規格 JIS A-S-2014 適合品とする。

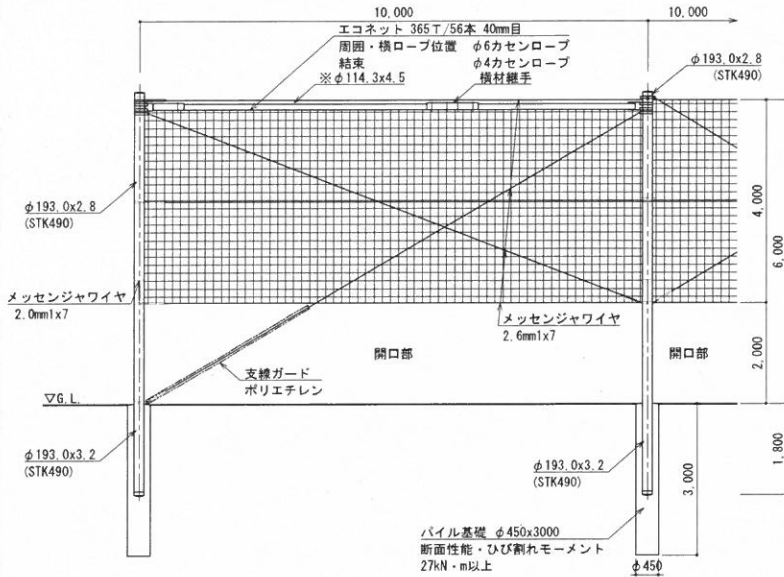
令和5年度	
工事名	六甲中央公園再整備計画設計業務
工事内容	遊具更新工事(台)3月14日
図面種別	施設詳細図-6
図面番号	-
縮尺	図示 (A3) 図示 (A1)
製図者	株式会社 株式会社 公園建設課

特別調査項目一覧(栄町第1公園)

No	区分	資材・調査名称	規格	予定数量	単位	備考
1	A-①	防球フェンス	H6m 支柱φ193.2	1	箇所	詳細図添付
2	A-①	防球フェンス	H4m 支柱φ139.8	1	箇所	詳細図添付
3	A-①	メッシュフェンス	H2000 @2000 連続基礎	100	m	詳細図添付
4	A-①	レンガ	210×100×60	50	m	詳細図添付
5	A-①	透水性ブロック	200×100×60	170	m ²	詳細図添付
6	A-①	弾性透水型ファイバーゴム舗装材	カラーゴムチップ t10	60	m ²	詳細図添付
7	A-①	弾性透水型ファイバーゴム舗装材	黒ゴムチップ t40			詳細図添付
8	A-①	ベンチ	背無しベンチ W1.2m 豪木 脚部:レンガ	5	基	詳細図添付
9	A-①	パーゴラ	W3.0m×L7.8m×H2.625m ルーバー:アルミ	1	基	詳細図添付
10	C-①	複合遊具	10.791m×6.428m×H最大5.083m ゴムマット含む	1	基	詳細図添付
11	C-①	2連ブランコ	幼児+自動W4.2m×H2.5m/1.95m 安全柵マット含む	1	基	詳細図添付
12	C-①	砂場柵、門扉	H1.18m メッシュフェンス、H1.18m×W1.0m 片開き	1	式	詳細図添付
13	C-①	ウレタン遊具	φ3.0m ウレタンフォームt50	1	基	詳細図添付
14	D-①	パーゴラ設置費	現場での工事費	1	式	—
15	D-①	複合遊具設置費	現場での工事費	1	式	—

No. 1, 2

<防球フェンス-1>
(H=6m 下部2m網なし)



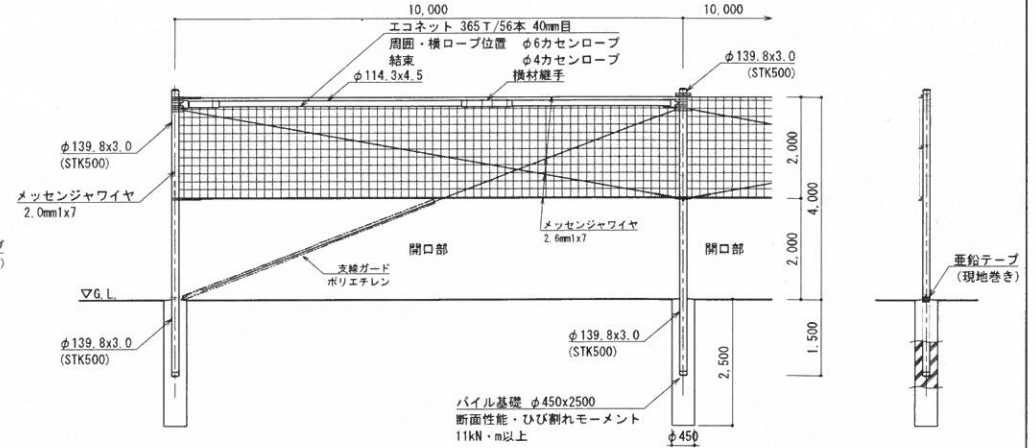
標準立面図 S=1:100

標準断面図 S=1:100

設計条件
設計荷重・・・建築基準法・同施行令(平成12年6月)に基づく風圧力に依る。
基準風速・・・3.4m/sec
地表粗糙度区分・・・Ⅲ
基礎条件・・・配管規格(JEAC7001)
土質係数・軟弱土質(D)に依る。

- 備考
1. 外装はエコネット類及び特記部を除く他は溶融亜鉛めっきとする。
 2. エコネットは縦ロープ及び横ロープとφ4カセンロープにて巻付処理とする。
 3. ※印刷部材は端采、コーナーに本図の如く設けること。
 4. 本製品は、朝日スチール工業㈱同等品以上とする。

<防球フェンス-2>
(H=4m 下部2m網なし)



標準立面図 S=1:100

標準断面図 S=1:100

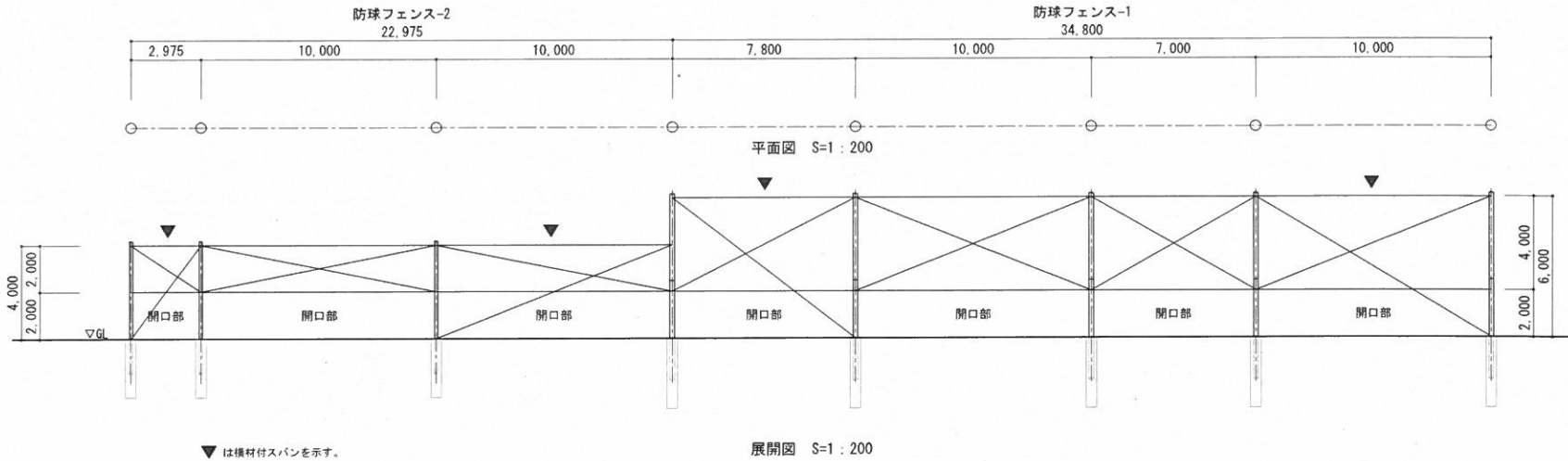
設計条件
設計荷重・・・建築基準法・同施行令(平成12年6月)に基づく風圧力に依る。
基準風速・・・3.4m/sec
地表粗糙度区分・・・Ⅲ
基礎条件・・・配管規格(JEAC7001)
土質係数・軟弱土質(D)に依る。

- 備考
1. 外装はエコネット類及び特記部を除く他は溶融亜鉛めっきとする。
 2. エコネットは縦ロープ及び横ロープとφ4カセンロープにて巻付処理とする。
 3. ※印刷部材は端采、コーナーに本図の如く設けること。
 4. 本製品は、朝日スチール工業㈱同等品以上とする。

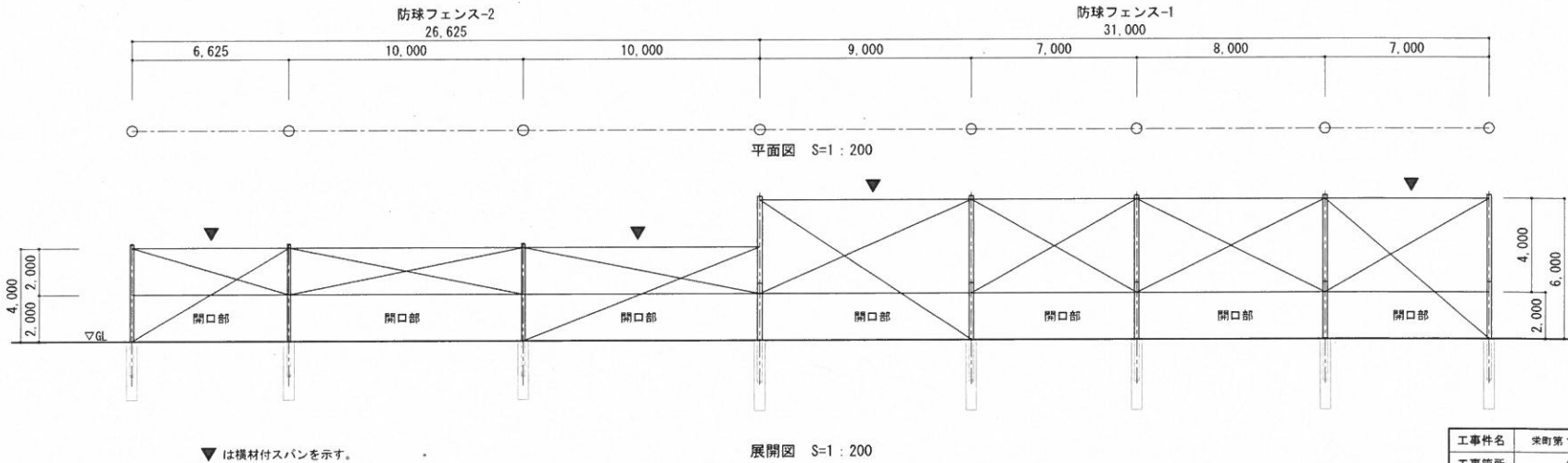
工事件名	栄町第1公園再整備計画設計業務委託		
工事箇所	松戸市栄町六丁目475地		
図名	施設詳細図-4	縮尺	図示(A3)
作成年月日	令和6年3月	作成	年度
課長	主任	無変	設計
			製図
			図面番付
			41

No. 1, 2

<防球フェンス (西側)>



<防球フェンス (東側)>



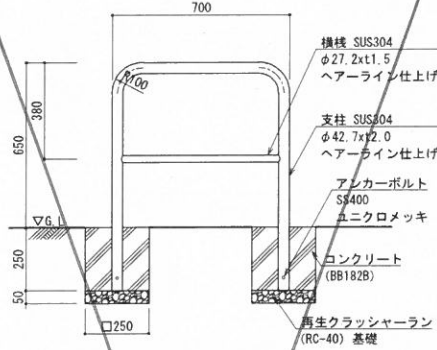
工事件名	栄町第1公園再整備計画設計業務委託			
工事箇所	松戸市栄町六丁目475地			
図名	施設詳細図-5	縮尺	図示 (A3)	
作成年月日	令和6年3月	作成	年度	6
課長	主任	副長	設計	製図
				34
松戸市 街づくり部 公園緑地課				41

車止め-1、2、3

メッシュフェンス-1、-2

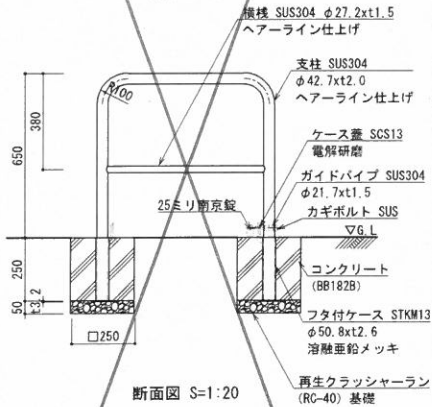
140.3

<車止め-1>



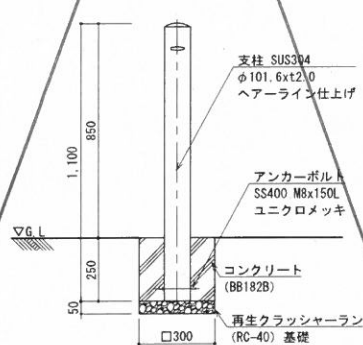
断面図 S=1:20

<車止め-2>



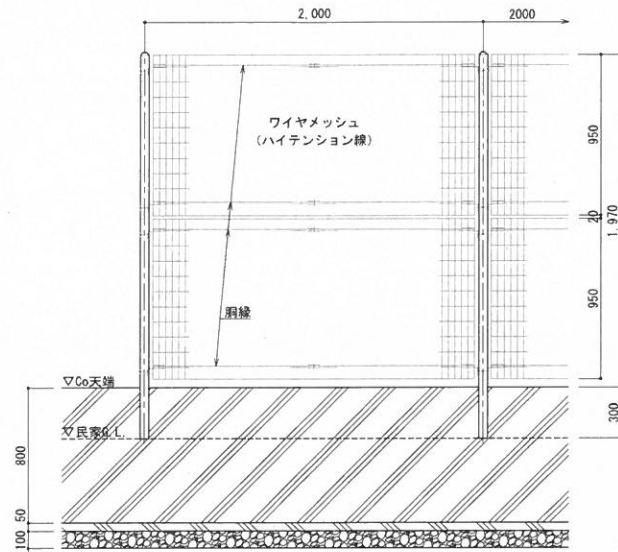
断面図 S=1:20

<車止め-3>



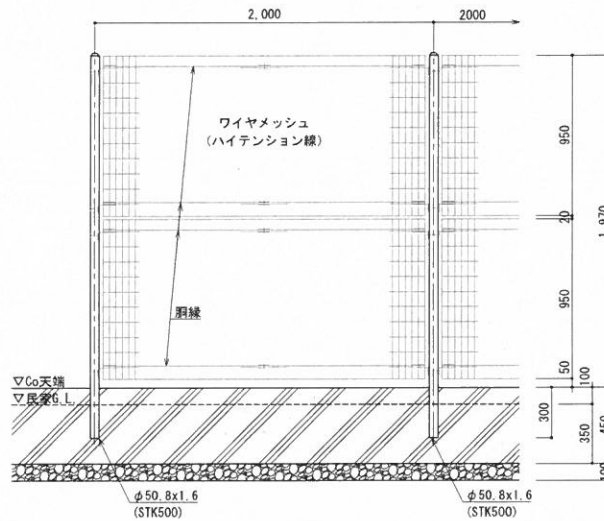
断面図 S=1:20

<メッシュフェンス-1 土留めタイプ>

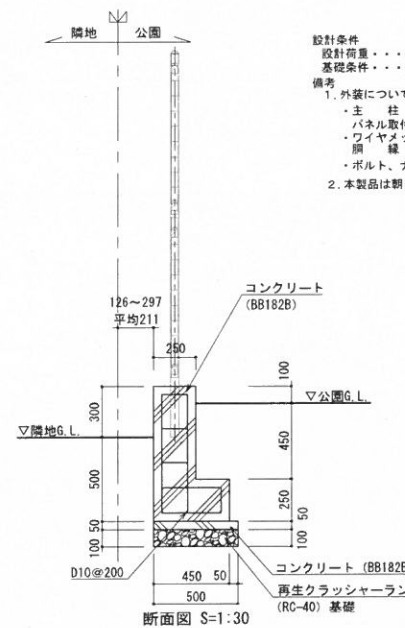


立面図 S=1:30

<メッシュフェンス-2 連続基礎>



立面図 S=1:30

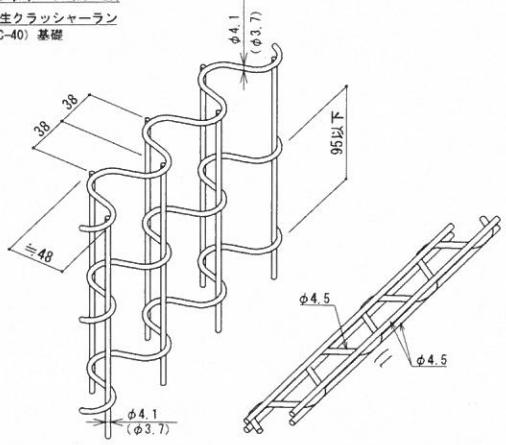


設計条件
設計荷重・・・昭和57年改正の建築基準法・同施行令に基づく風圧力に依る。
基礎条件・・・長期許容地耐力 98 kN/m² (1.0 t/m²)

備考

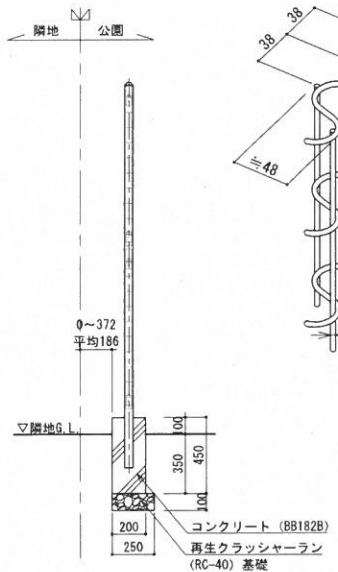
1. 外装について

- ・主 柱 ... 亜鉛・アルミ・マグネシウム合金めっきの上
 - ・パネル取付金具類 ... 高耐候性樹脂粉末塗装
 - ・ワイヤメッシュ ... 亜鉛めっきの上高耐候性樹脂粉末塗装
 - ・鋼 線 ... 溶融亜鉛めっきの上防錆着色処理
 - ・ボルト、ナット ... 溶融亜鉛めっきの上防錆着色処理
2. 本製品は朝日スチール工業株式会社等品以上とする。



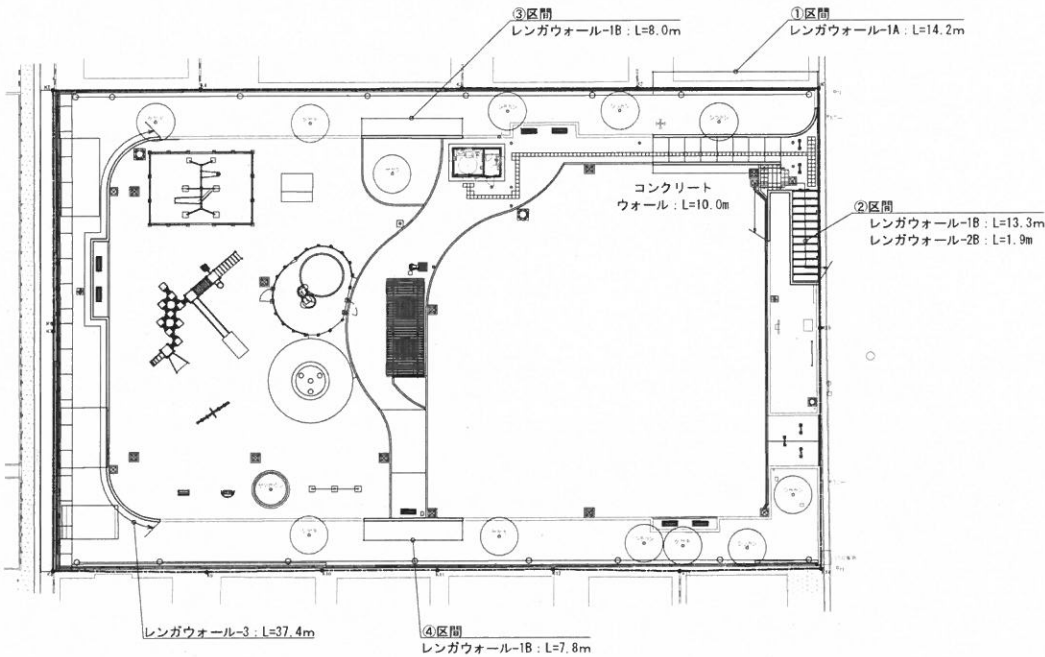
パネル斜視図
() 内は芯線径を示す。

鋼線斜視図

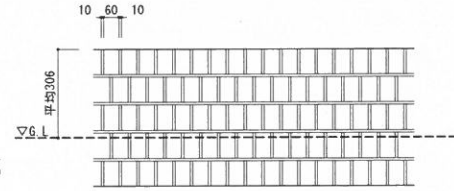


工事件名	栄町第1公園再整備計画設計業務委託		
工事箇所	松戸市栄町六丁目475地		
図名	施設詳細図-3	縮尺	図示 (A3)
作成年月日	令和6年3月	作成	年度
課長	主任	無常	設計
			製図
			図面番
			図面枚数
			41

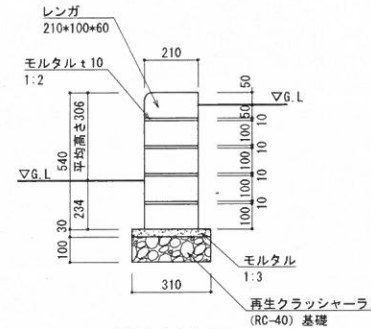
No. 4



<レンガウォール-1A, B>

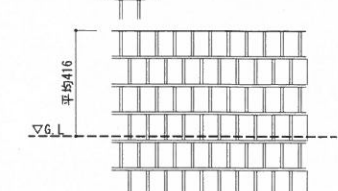


正面図 S=1:20

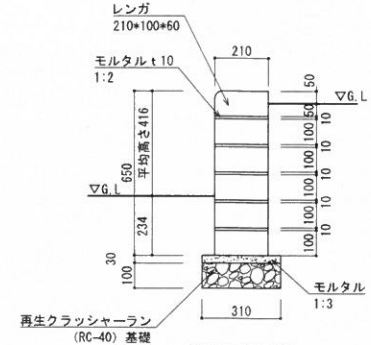


断面図 S=1:20

<レンガウォール-2B>

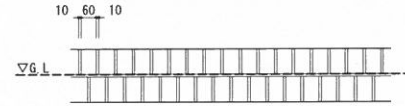


正面図 S=1:20

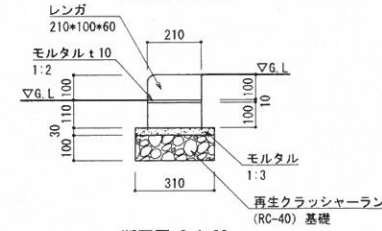


断面図 S=1:20

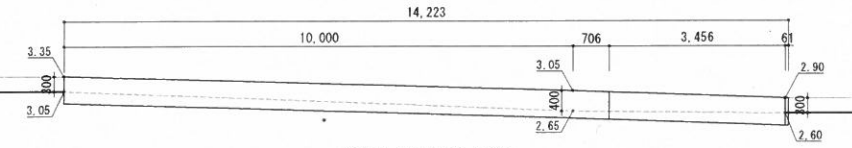
<レンガウォール-3>



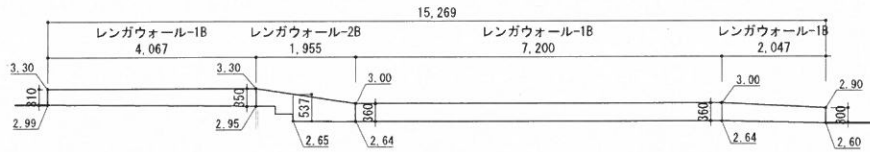
正面図 S=1:20



断面図 S=1:20

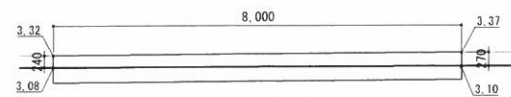


①区間 展開図 S=1:100

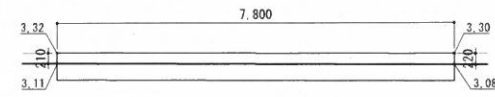


②区間 展開図 S=1:100

レンガウォール-2 平均高さ=0.815m ÷ 1.955m = 0.416



③区間 展開図 S=1:100



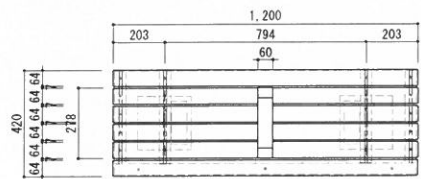
④区間 展開図 S=1:100

レンガウォール-1平均高さ
①区間: 4.97m ÷ 14.223m = 0.349m
②区間: 4.60m ÷ 13.314m = 0.345m
③区間: 2.04m ÷ 8.0m = 0.255m
④区間: 1.67m ÷ 7.8m = 0.214m
平均高さ: (0.349 × 14.223 + 0.345 × 13.314 + 0.255 × 8.0 + 0.214 × 7.8) ÷ 43.337 = 0.306m

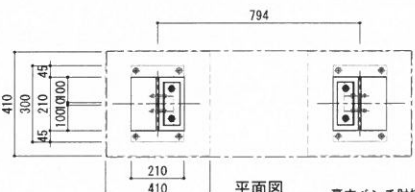
工事件名	栄町第1公園再整備計画設計業務委託		
工事箇所	松戸市栄町六丁目475他		
図名	園路広場詳細図-2	縮尺	図示 (A3)
作成年月日	令和6年3月	作成	年度 6
課長	主任	調査	設計
			22
松戸市街づくり部公園緑地課			41

背なしベンチ

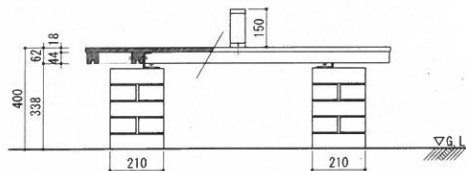
10.8



平面図 S=1:20



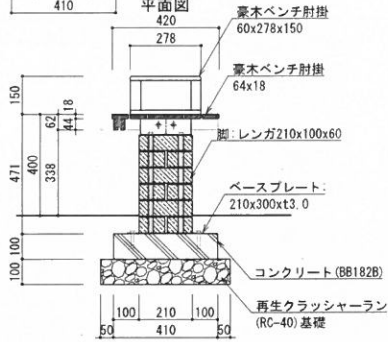
平面図



立面図 S=1:20

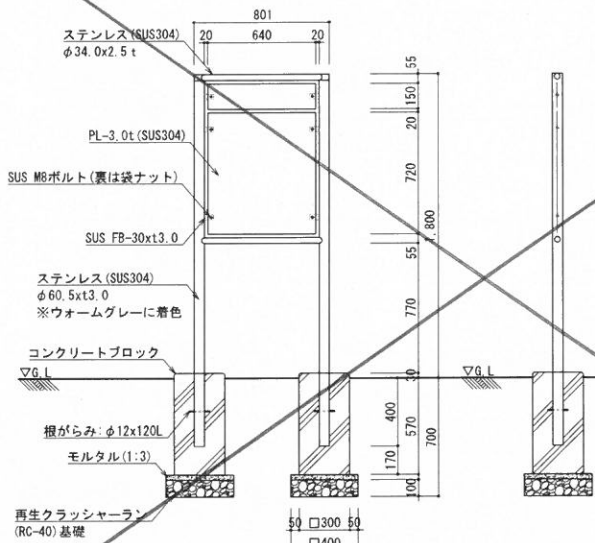
取付ボルト、ナット	M10xL60	4組
Lアングル、ナット	65x65/30xL170、M10	2組
ベースプレート	300x210x3.0	2組
あと塗装アンカー		8組

※本製品は矢木コーポレーション製(ラエラ)同等品以上とする。



断面図 S=1:20

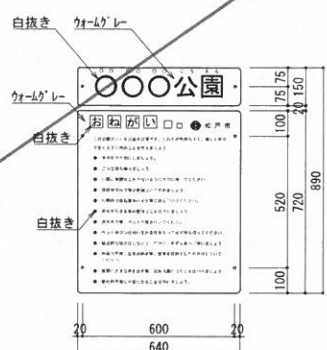
案内板



正面図 S=1:30

側面図 S=1:30

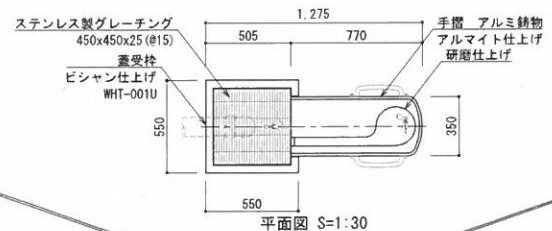
側面図 S=1:20



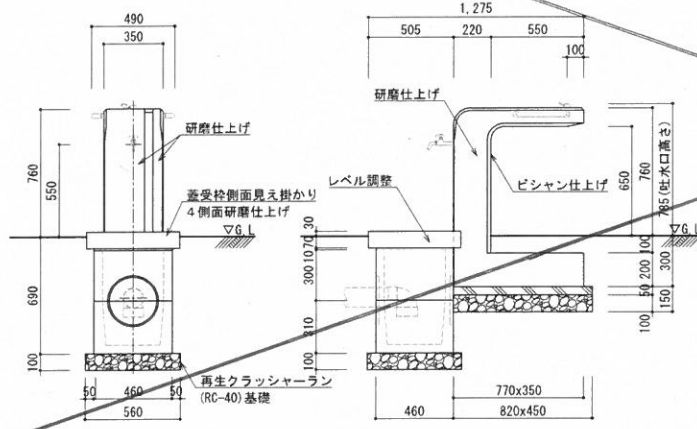
※色はウォームグレー(材仕様:10YR3/0.5)に白文字とする。
 ※フォントは下記のとおり指定する。
 日本語: 新ゴ or ヒラノ平の角ゴシック
 ※松戸市の市章を入れること。
 ※漢字にはふりがなを添えること。
 ※図名を板に表示は容易に施すししないものとする。
 ※耐蝕性: 最低10年(目安)
 ※素材はSUS304ヘアライン仕上げとする。

水飲み

本体 : 凝石タマシカゲ(イナダ)・研磨及びピシャン仕上げ
 内部配管 : 配管用ステンレス鋼管、ステンレス及び青銅製継手、防寒材巻き
 受枠 : 凝石タマシカゲ(イナダ)・ピシャン及び研磨仕上げ、一部打放し
 集水網蓋 : ステンレス製グレーチング、ステンレスチェーン付き
 *本製品は(株)サカエ製品同等品以上とする。
 *本製品は(一社)日本公園施設業協会によるSP、又はSPL表示認定企業の製造品とする。
 *本製品は(一社)日本公園施設業協会による公園施設団体賠償責任保険制度の加入品とする。

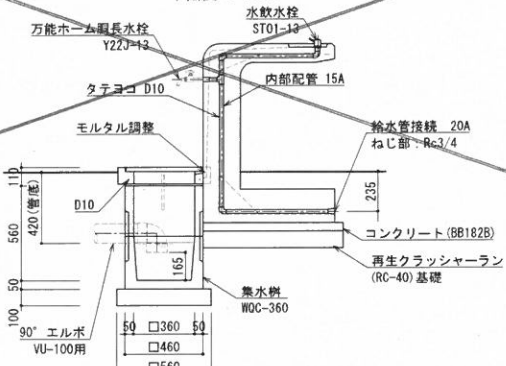


平面図 S=1:30



断面図 S=1:30

断面図 S=1:30



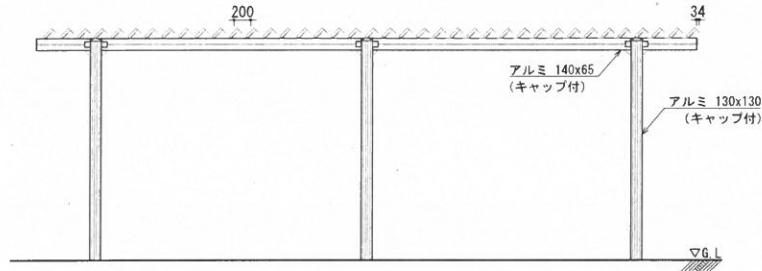
断面図 S=1:30

工事件名	栄町第1公園再整備計画設計業務委託		
工事箇所	松戸市栄町六丁目475地		
図名	施設詳細図-1	縮尺	図示(A3)
作成年月日	令和6年3月	作成	年度
課長	主任	照査	設計
30			
松戸市 街づくり部 公園緑地課			41

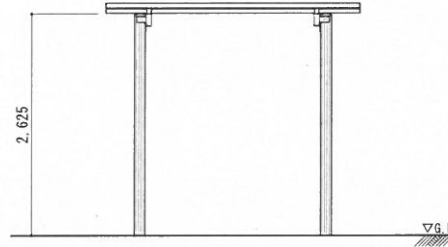
パーゴラ

10.9

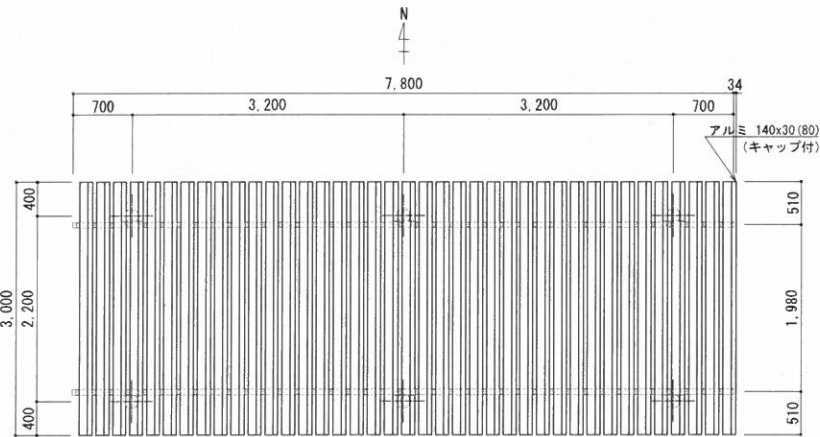
テーブルベンチ



立面図 S=1:60



立面図 S=1:60

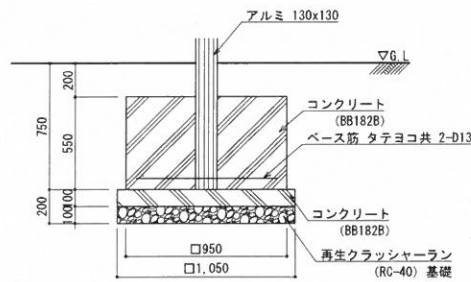


平面図 S=1:60

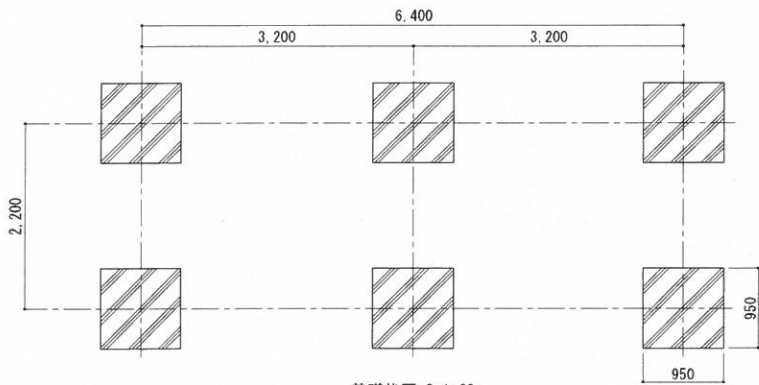
仕様

- ルーバー アルミ押出材
アルマイト処理、合成樹脂焼付塗装仕上げ
茶色
端部キャップ処理 (キャップの厚みは表示寸法に含めない)
 - 桁 アルミ押出材
アルマイト処理、合成樹脂焼付塗装仕上げ
濃灰色
端部キャップ処理 (キャップの厚みは表示寸法に含めない)
 - 柱 アルミ押出材
アクリル樹脂焼付塗装仕上げ
濃灰色
端部キャップ処理
 - 鋼材部 溶融亜鉛メッキ下地、塗装仕上げ
濃灰色
- 設計条件
積雪荷重 : 80cm (一般地域)、1cmにつき20N/m²
風圧力の検討 基準風速 V₀=3.4m/秒、地表面粗度区分3
必要地耐力 (長期) 30kN/m²以上

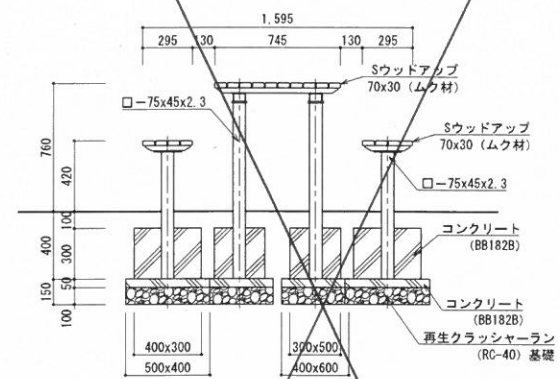
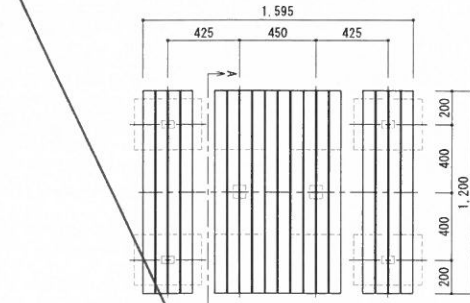
- *本製品は (株) サカイ製品同等品以上とする。
- *本製品は (一社) 日本公園施設業協会によるSP、又はSPL表示認定企業の製造品とする。
- *本製品は (一社) 日本公園施設業協会による公園施設団体賠償責任保険制度の加入品とする。
- *施工にあたっては平板載荷試験により地耐力を確認し、必要地耐力が得られない



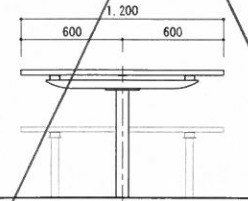
基礎詳細図 S=1:30



基礎伏図 S=1:60



断面図 S=1:30

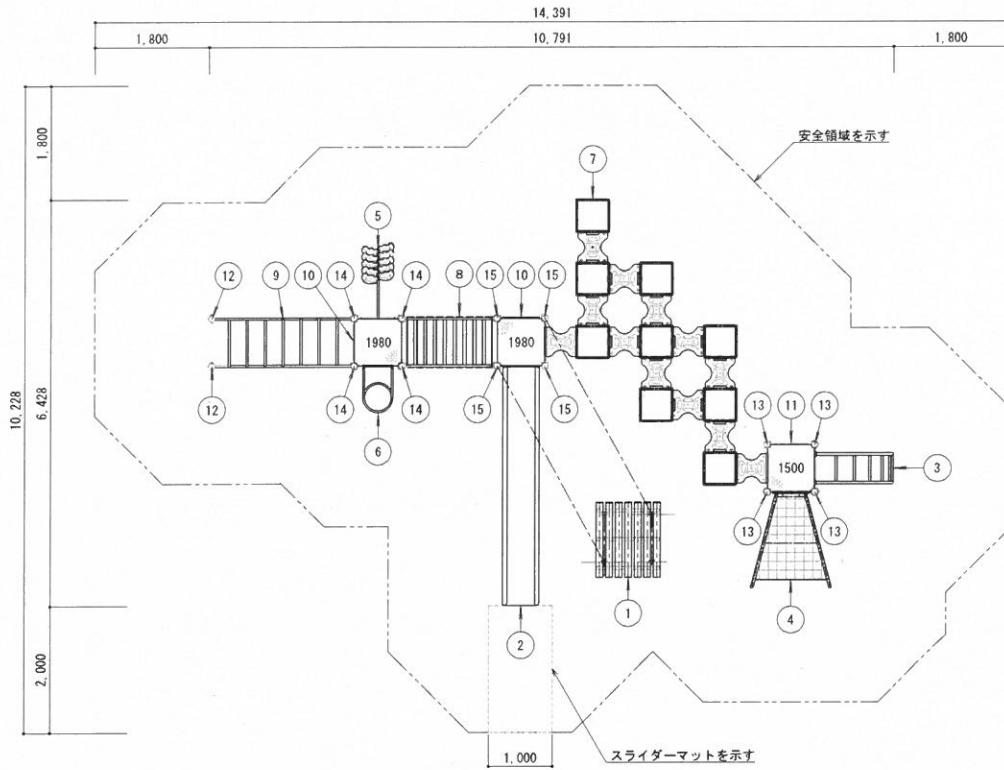


A-A 矢視図 S=1:30

仕様

- 脚・金物 鋼材、カチオン電着、粉体塗装仕上げ 濃灰色
- 座・天板 Sウッドアップ (再生木材、遮熱・減熱・自己消火性対応品)
- *本製品は (株) サカイ製品同等品以上とする。
- *本製品は (一社) 日本公園施設業協会によるSP、又はSPL表示認定企業の製造品とする。
- *本製品は (一社) 日本公園施設業協会による公園施設団体賠償責任保険制度の加入品とする。

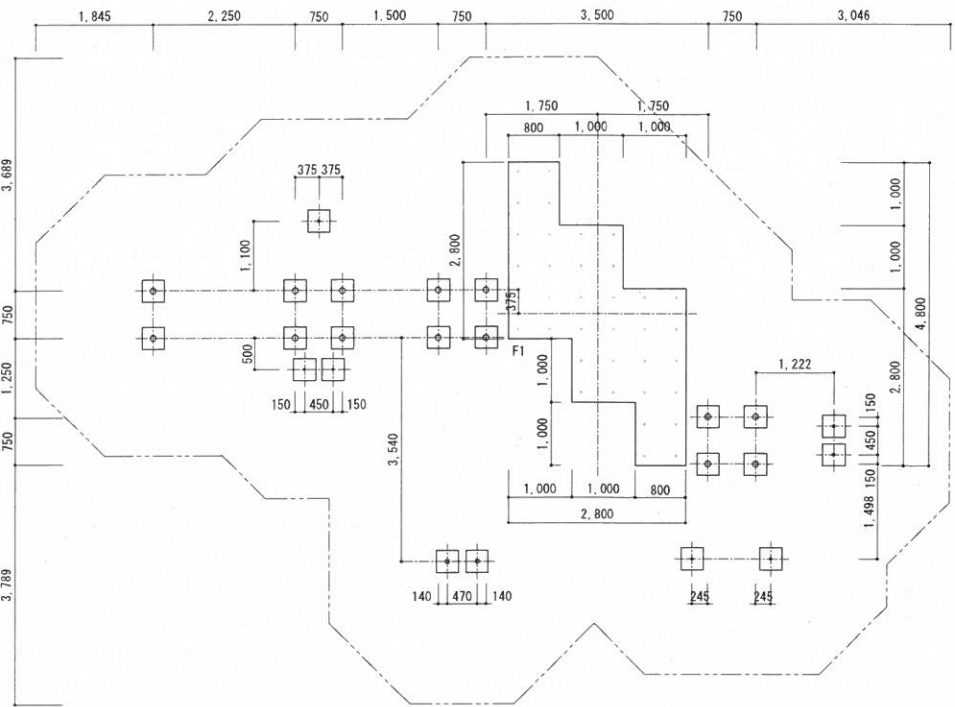
工事件名	栄町第1公園再整備計画設計業務委託		
工事箇所	松戸市栄町六丁目479地		
図名	施設詳細図-2	階尺	図示 (A3)
作成年月日	令和6年3月	作成	年度 6
課長	主任	所長	設計 製図
			31
			41
松戸市 街づくり部 公園緑地課			



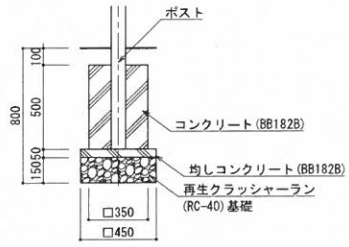
平面図 S=1:80

No	名称	仕様	数量
1	座垫SP	φ48.6×3.5/合成木材	1
2	スライダーマット1980SP	ポリエチレン回転成型品/ポリエチレン板 19t	1
3	アーチクライマー1500SP	φ42.7×3.5/φ27.2×2.8	1
4	ピッグネット1500SP	テトロンネット/φ42.7×3.5	1
5	びよんびよんボール1980SP	ポリエチレン板 19t/φ34×3.2	1
6	リングクライマー1980SP	φ27.2×2.8	1
7	スクエアクライマーSP	φ27.2×2.8/PE板 19t	1
8	ゆらゆら橋	合成木材30t/スチール/SUSチューンφ10	1
9	トルネードブリッジ	φ34×3.2	1
10	フェンスパネル	ポリエチレン板 19t	2
11	ちょうちよパネルD	ポリエチレン板 19t	1
12	2100ポストC	アルミ押出材 φ89.1×3	2
13	3100ポストC	アルミ押出材 φ89.1×3	4
14	3600ポストC	アルミ押出材 φ89.1×3	4
15	4200ポスト	アルミ押出材 φ89.1×3	4
-	四角デッキ	鉄鋼板 2.3t	3

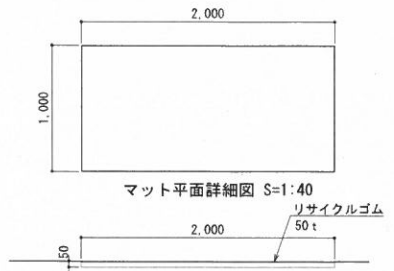
木材は、木粉入り再生プラスチック(ポリプロピレン系、色:サンディブラウン)とし、「再生有機系建材認定基準」適合品とする。
 鋼材は、電気亜鉛メッキ処理の上、ポリエステル樹脂粉体塗装又は、ウレタン樹脂塗料塗装仕上げとする。(ポストを除く)
 ポストは、アルミ押出材としポリエステル樹脂粉体塗装仕上げとする。
 プラスチックの部品は、ポリエチレン回転成型品およびポリエチレン板とする。
 プラスチックの部品の外形寸法は、設計値と異なる場合があります。
 本製品は、遊具の安全に関する規準JPFPA-SP-S:2014適合品とする。
 本製品は、(一社)日本公園施設業協会賠償責任保険加入製品とする。
 本製品は、ISO9001認証取得企業製品とする。
 本製品は、(株)中村製作所製品同等品以上とする。
 本遊具の対象年齢は、6~12才とする。
 安全領域内には、障害物等がないものとし、落下高さに見合った衝撃吸収性能を有する素材を敷設すること。



基礎伏図 S=1:80

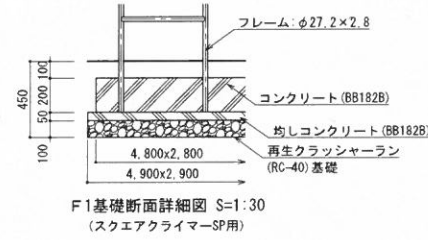


基礎断面詳細図 S=1:30



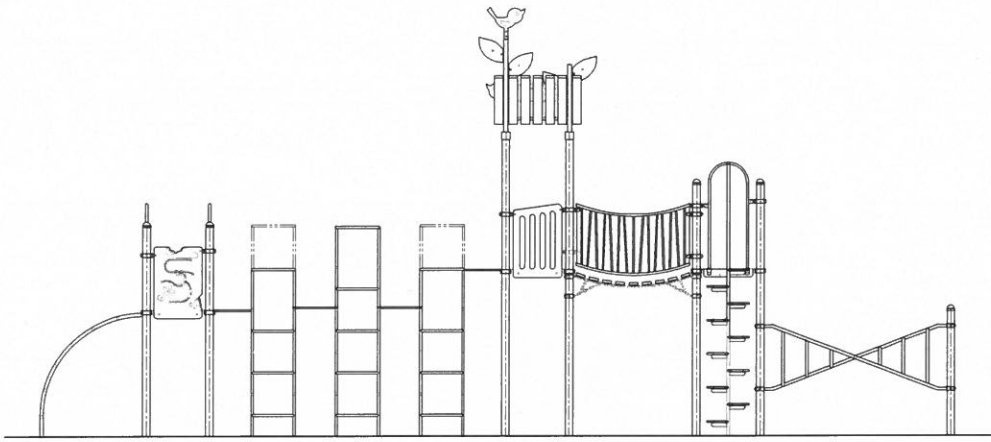
マット断面詳細図 S=1:40

※本製品は、リサイクルゴム製とし、透水性があること。

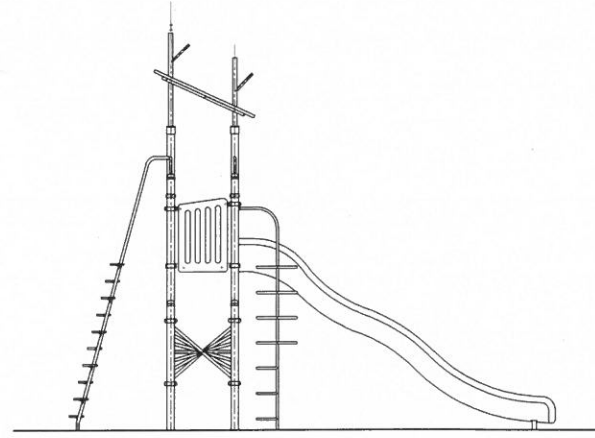


F1基礎断面詳細図 S=1:30 (スクエアクライマーSP用)

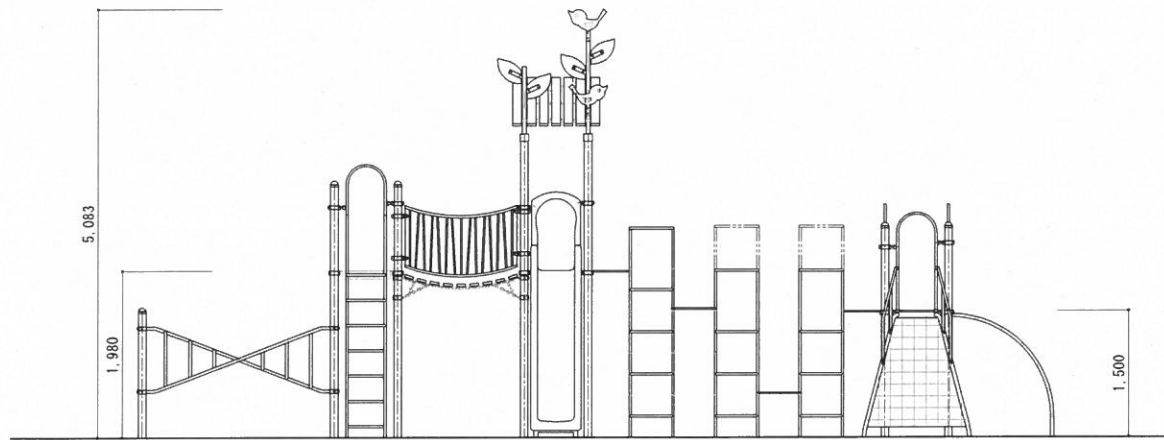
工事件名	栄町第1公園再整備計画設計業務委託		
工事箇所	松戸市栄町六丁目475地		
図名	遊戯施設詳細図-1	縮尺	図示(A3)
作成年月日	令和6年3月	作成年度	6
課長	主任	黒客	設計
			製図
			24
			41



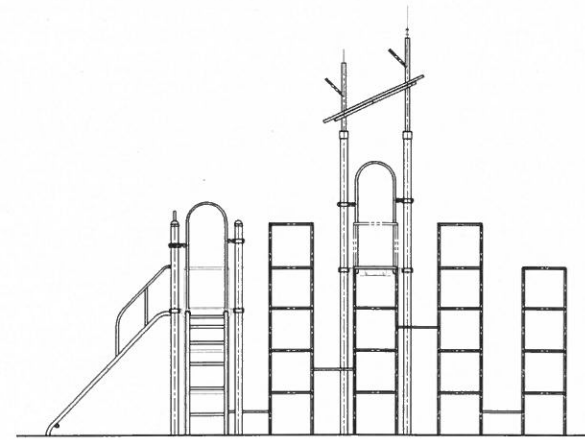
C視立面図 S=1:60



D視立面図 S=1:60



A視立面図 S=1:60

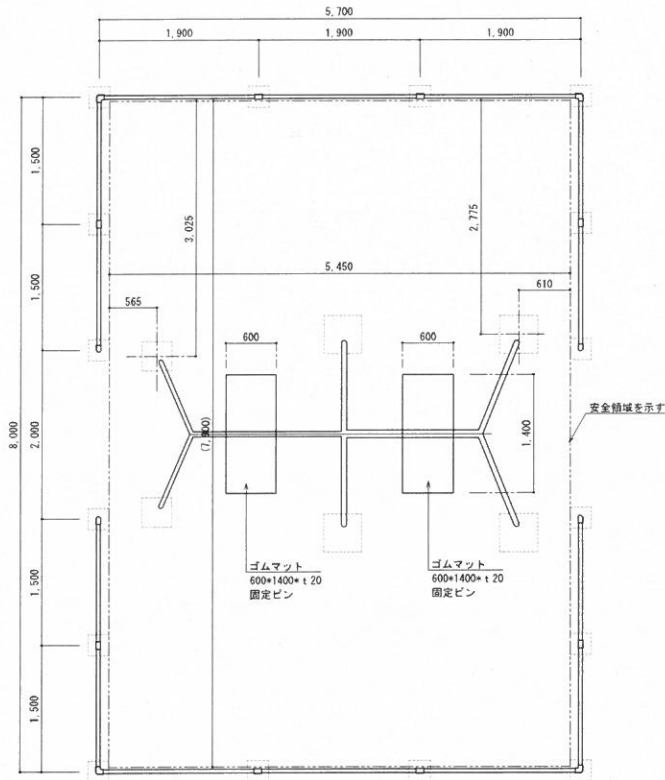


B視立面図 S=1:60

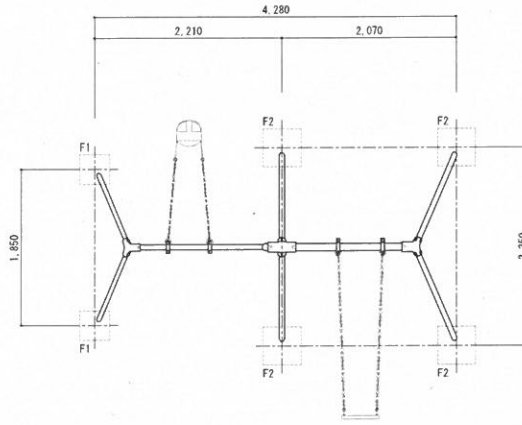
工事件名	栄町第1公園再整備計画設計業務委託			
工事箇所	松戸市栄町六丁目475他			
図名	遊戯施設詳細図-2	縮尺	図示 (A3)	
作成年月日	令和6年3月	作成	年度	6
課長	主任	担当	設計	製図
				25
松戸市 街づくり部 公園緑地課				41

2連複合ブランコ

10.11

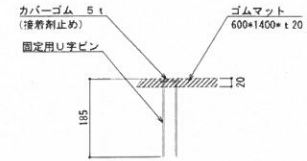


平面図 S=1:50

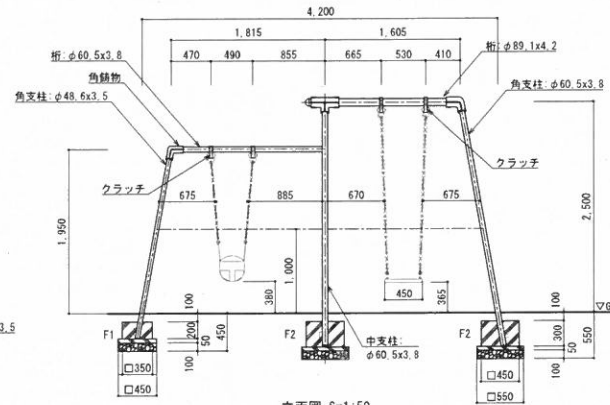


平面図 S=1:50

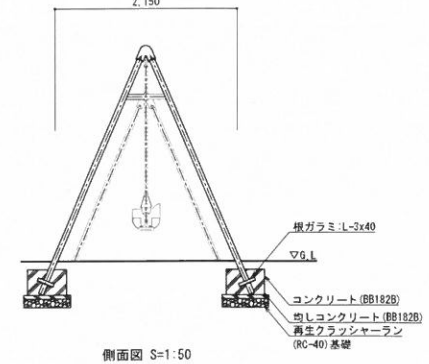
鋼材は、電気亜鉛メッキ処理品とする。(根ガラミを除く)
 鋳物は、ダクタイル鋳鉄 (FCI450) とする。
 ゴムカバーは、耐候性合成ゴム (EPT550) とする。
 塗装は、アクリル樹脂塗料焼付塗装仕上げとする。
 本製品の利用対象年齢は、3~6才、6~12才とする。
 ゴムマットはリサイクルゴム製で透水性のあるものとする。
 本製品は、遊具の安全に関する標準JFFA-SP-S.2014適合製品とする。
 本製品は、(一社)日本公園施設業協会賠償責任保険加入製品とする。
 本製品は、ISO9001認証取得企業品とする。
 本製品は、(株)中村製作所製品同等品以上とする。



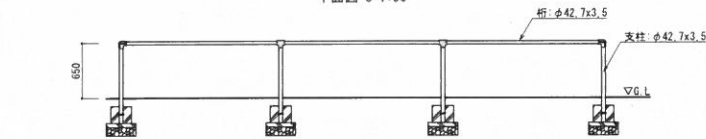
ゴムマット詳細図 S=1:10



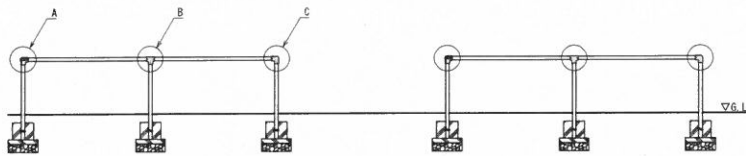
立面図 S=1:50



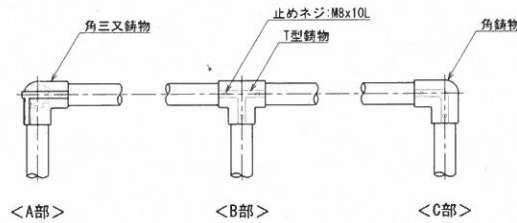
側面図 S=1:50



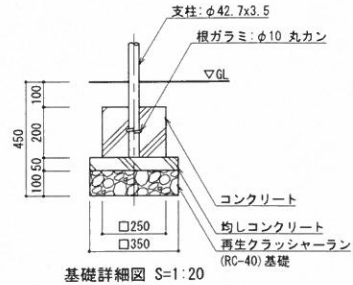
立面図 S=1:50



側面図 S=1:50



鋳物詳細図 S=1:10



基礎詳細図 S=1:20

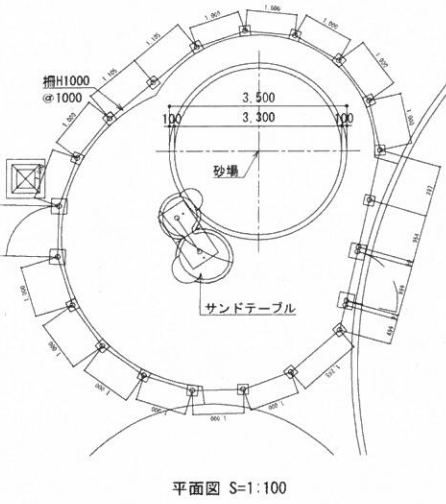
工事名	栄町第1公園再整備計画設計業務委託		
工事箇所	松戸市栄町六丁目475地		
図名	遊戯施設詳細図-3	縮尺	図示 (A3)
作成年月日	令和6年3月	作成	年度 6
課長	主任	黒倉	設計
			製図
			26
			41

松戸市 街づくり部 公園緑地課

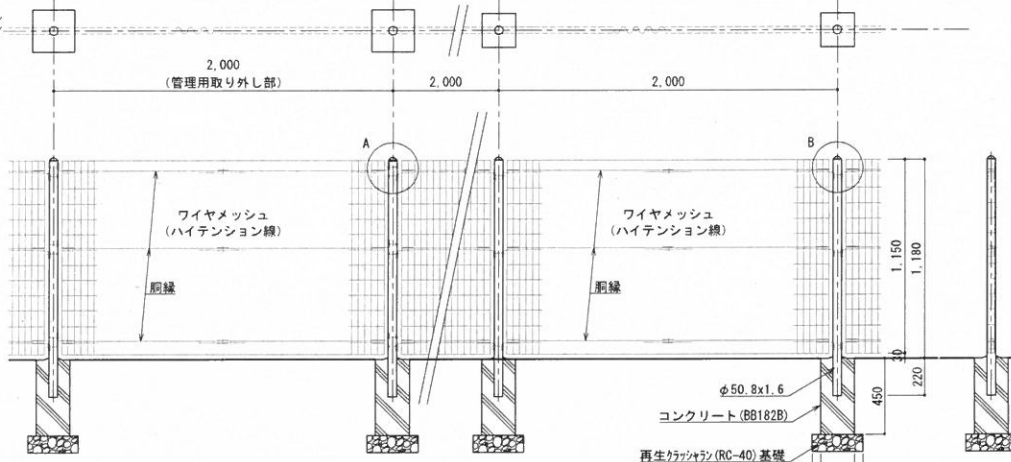
No. 12

<砂場柵>

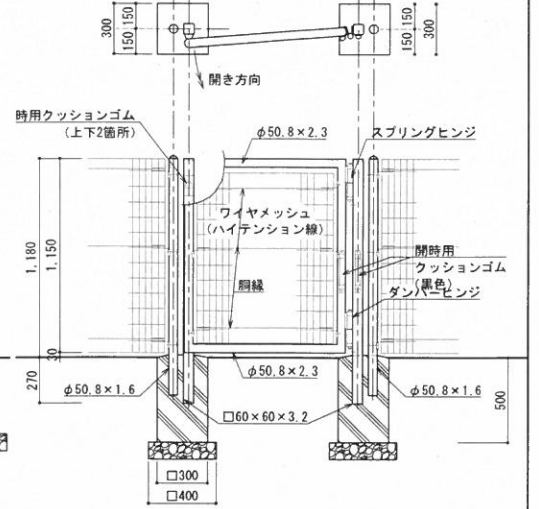
<砂場柵門扉>



平面図 S=1:100



断面図 S=1:30



設計条件
設計荷重・・・昭和57年改正の建築基準法・同施行令に基づく風圧力に依る。
基礎条件・・・長期許容地耐力 98 kN/m² (10 t/m²)

設計条件
設計荷重・・・昭和57年改正の建築基準法・同施行令に基づく風圧力に依る。
基礎条件・・・長期許容地耐力 98 kN/m² (10 t/m²)

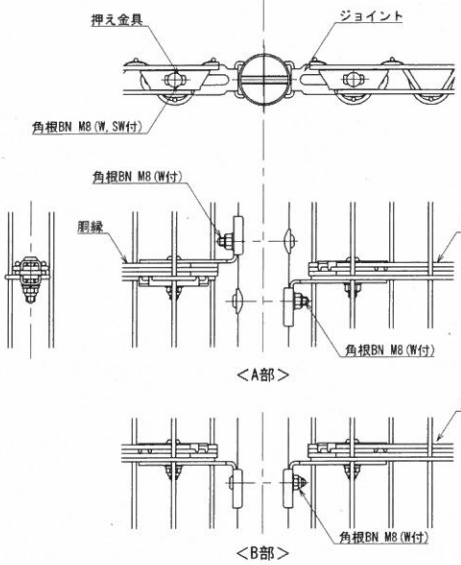
取り外しスパン 標準スパン

備考

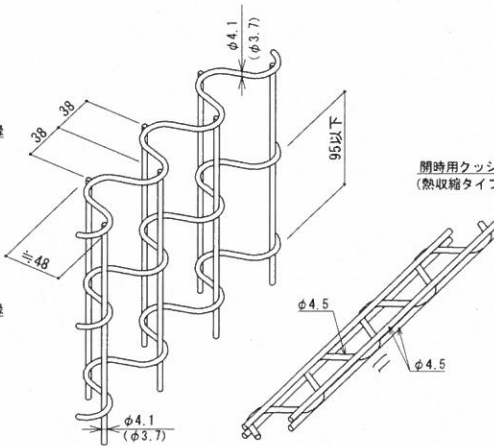
1. 外装について
 - ・支柱
パネル取付金具類・・・亜鉛・アルミ・マグネシウム合金めっきの上高耐候性樹脂粉末塗装
 - ・ワイヤメッシュ・・・亜鉛めっきの上高耐候性樹脂粉末塗装
 - ・胴縁・・・亜鉛めっきの上高耐候性樹脂粉末塗装
 - ・ボルト、ナット類・・・溶融亜鉛めっきの上防錆着色処理とし、ワッシャは溶融亜鉛めっきのみ

備考

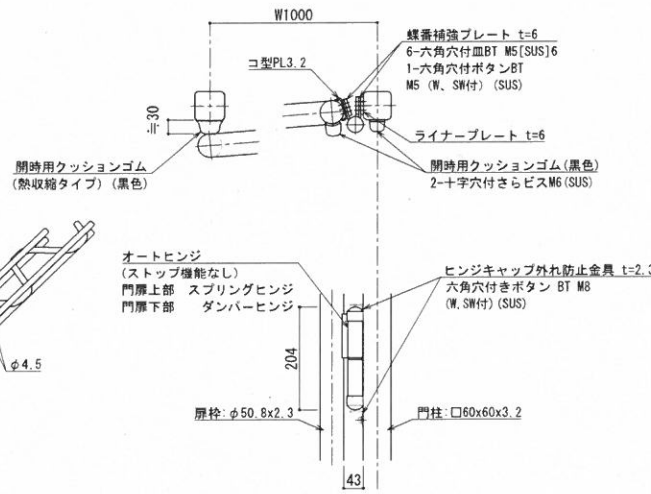
1. 外装について
 - ・門柱、扉枠・・・溶融亜鉛めっきの上高耐候性樹脂粉末塗装
 - ・パネル取付金具類・・・亜鉛・アルミ・マグネシウム合金めっきの上高耐候性樹脂粉末塗装
 - ・ワイヤメッシュ・・・亜鉛めっきの上高耐候性樹脂粉末塗装
 - ・胴縁・・・溶融亜鉛めっきの上防錆着色処理 (SUS品を除く)
 - ・蝶番補強プレート・・・溶融亜鉛めっきのみ
2. 本門扉開き方向は図示に依る。
3. 特殊蝶番 (オートヒンジ[ストップ機能なし]) は工場組立とする。
(現地では戻り速度の調整のみとする。)
4. 扉枠にはめっきの為、湯抜穴を適所 (見苦しくない位置) に設けるものとする。
5. 門柱建込み時には蝶番方向を正確に合わせること。
6. 製品は朝日スチール工業㈱同等品以上とする。



詳細図 S=1:5



パネル斜視図
() 内は芯線径を示す。

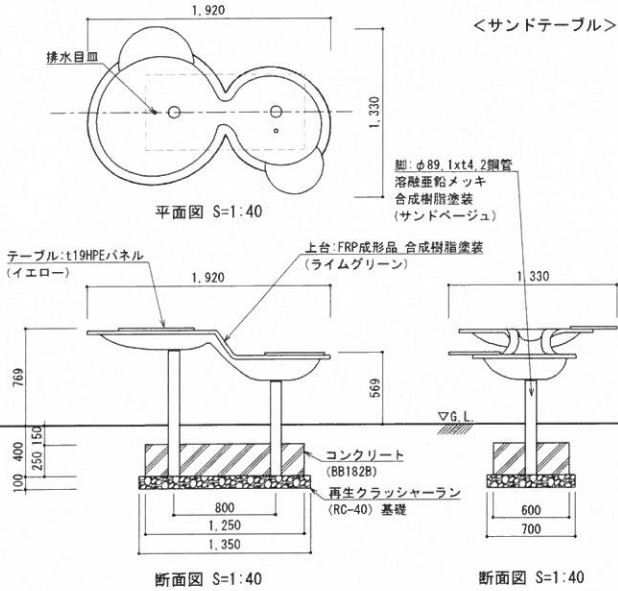


蝶番 (自動戻り式) 取付図 S=1:10

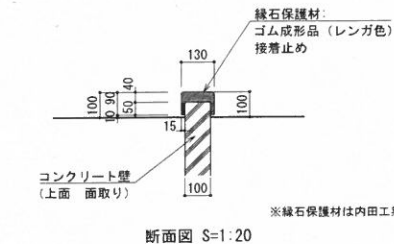
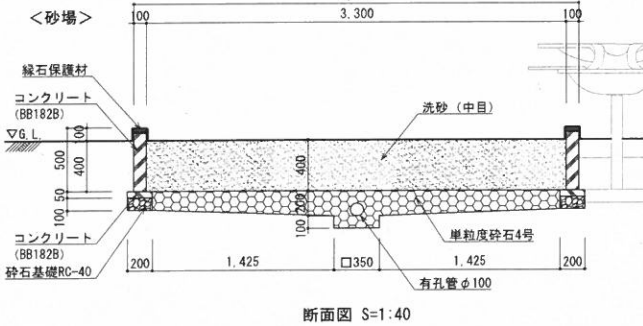
工事件名	栄町第1公園再整備計画設計業務委託		
工事箇所	松戸市栄町六丁目475地		
図名	遊戯施設詳細図-5	縮尺	図示 (A3)
作成年月日	令和6年3月	作成年度	6
課長	主任	調査	設計
製図	28	図面番号	41
松戸市 街づくり部 公園緑地課			

砂場(2/2)

No.12



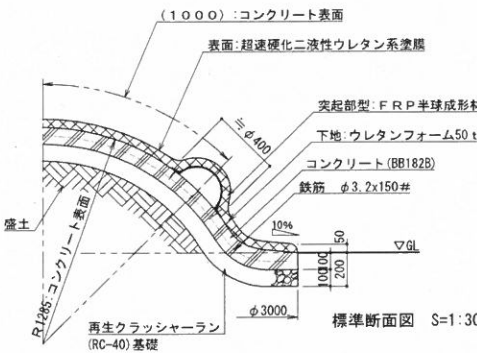
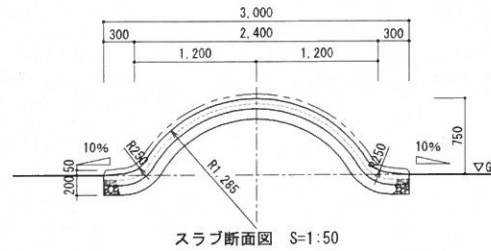
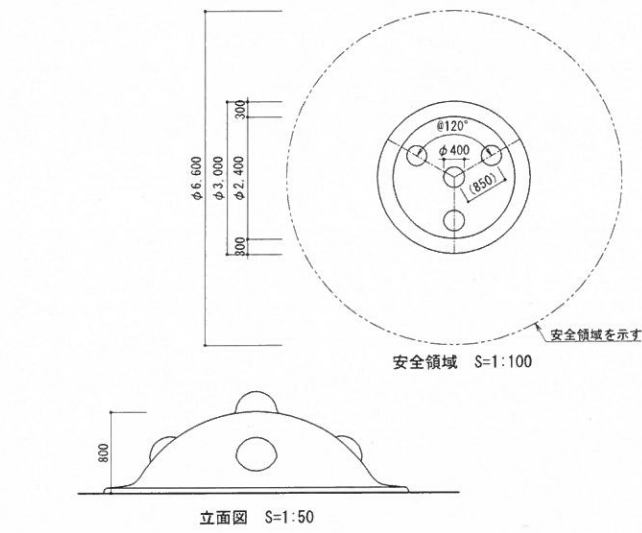
- ・本製品は3才~12才を対象とする。
- ・本製品はJFA-SP-S:2014に準拠した製品とする。
- ・本製品は(一社)日本公園施設業協会の団体加入する公園施設団体賠償責任保険制度を適用する。
- ・本製品は鋼コトキ同等品以上とする。



※緑石保護材は内田工業㈱同等品以上とする。

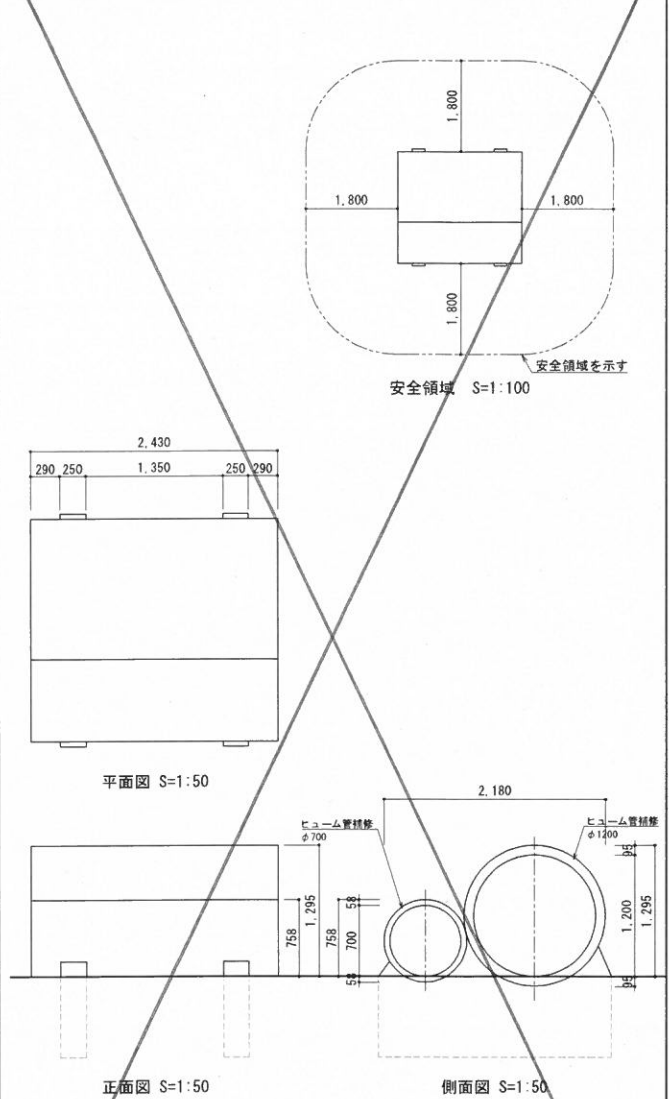
ウレタン遊具

No.13



表面は、超速硬化二液性ウレタン系塗膜仕上げとする。
突起部下地はFRP半球成形材にウレタンフォーム50tとする。
コンクリートは金ゴテにより平滑に仕上げる。
本製品は、遊具の安全に関する標準JFA-SP-S:2014適合製品とする。
本製品は、(一社)日本公園施設業協会賠償責任保険加入製品とする。
本製品は、ISO9001認証取得企業製品とする。
本製品は、(株)中村製作所製品同等品以上とする。
本製品の利用対象年齢は、3~6才とする。(幼児は保護者の監督のもとで遊ばせること。)

土管遊具改修



特記
・下地調整、既存塗膜除去、油脂除去、欠損部モルタル補修
・合成樹脂エマルジョンペイント塗:下塗り(しみ止め)
1回、中・上塗り2回を標準とする。
・塗料、色彩の詳細は監督員に色見本を提出の上、了承を得ること。

工事事件名	栄町第1公園再整備計画設計業務委託		
工事箇所	松戸市栄町六丁目475地		
図名	遊戯施設詳細図-6	縮尺	図示(A3)
作成年月日	令和6年3月	作成	年度
課長	主任	調査	設計
製図	製図	製図	製図
松戸市 街づくり部 公園緑地課			41