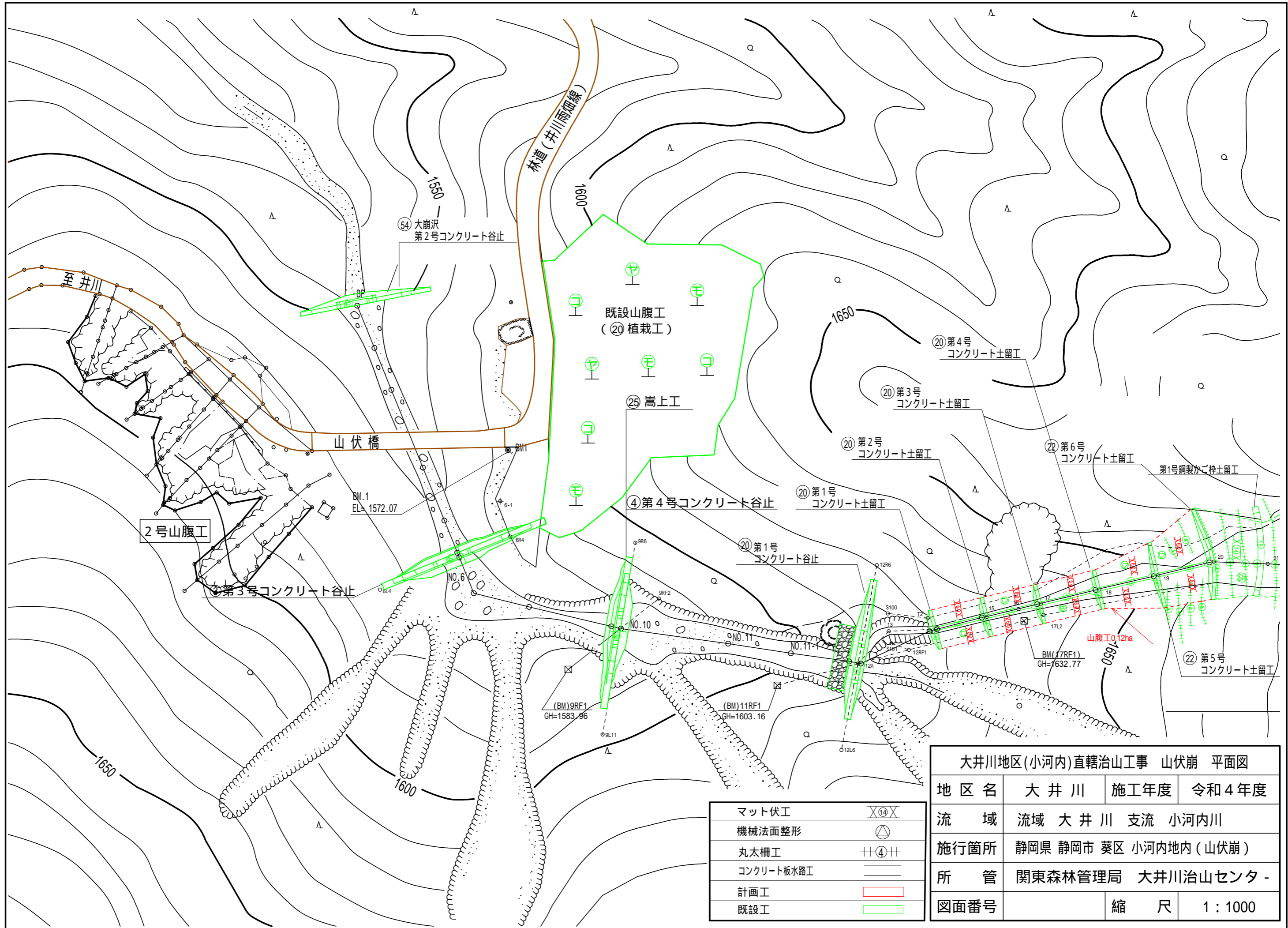


山腹工0.11ha

凡 例	
モルタル吹付工	⑪
コンクリート土のう水路工	⑬
簡易法枠工	⑭
特殊配合モルタル吹付工B	⑯
マット伏工	⑰
機械法面整形	⑱
コンクリート土留工	㉑
コンクリートブロック積土留工	㉒
丸太柵工	㉓
計画工	①
既設工	②

大井川地区(小河内)直轄治山工事 82崩 平面図

地区名	大井川	施工年度	令和4年度
流域	流域 大井川 支流 小河内川		
施行箇所	静岡県 静岡市 葵区 小河内地内(82崩)		
所 管	関東森林管理局 大井川治山センター		
図面番号		縮 尺	1:1000



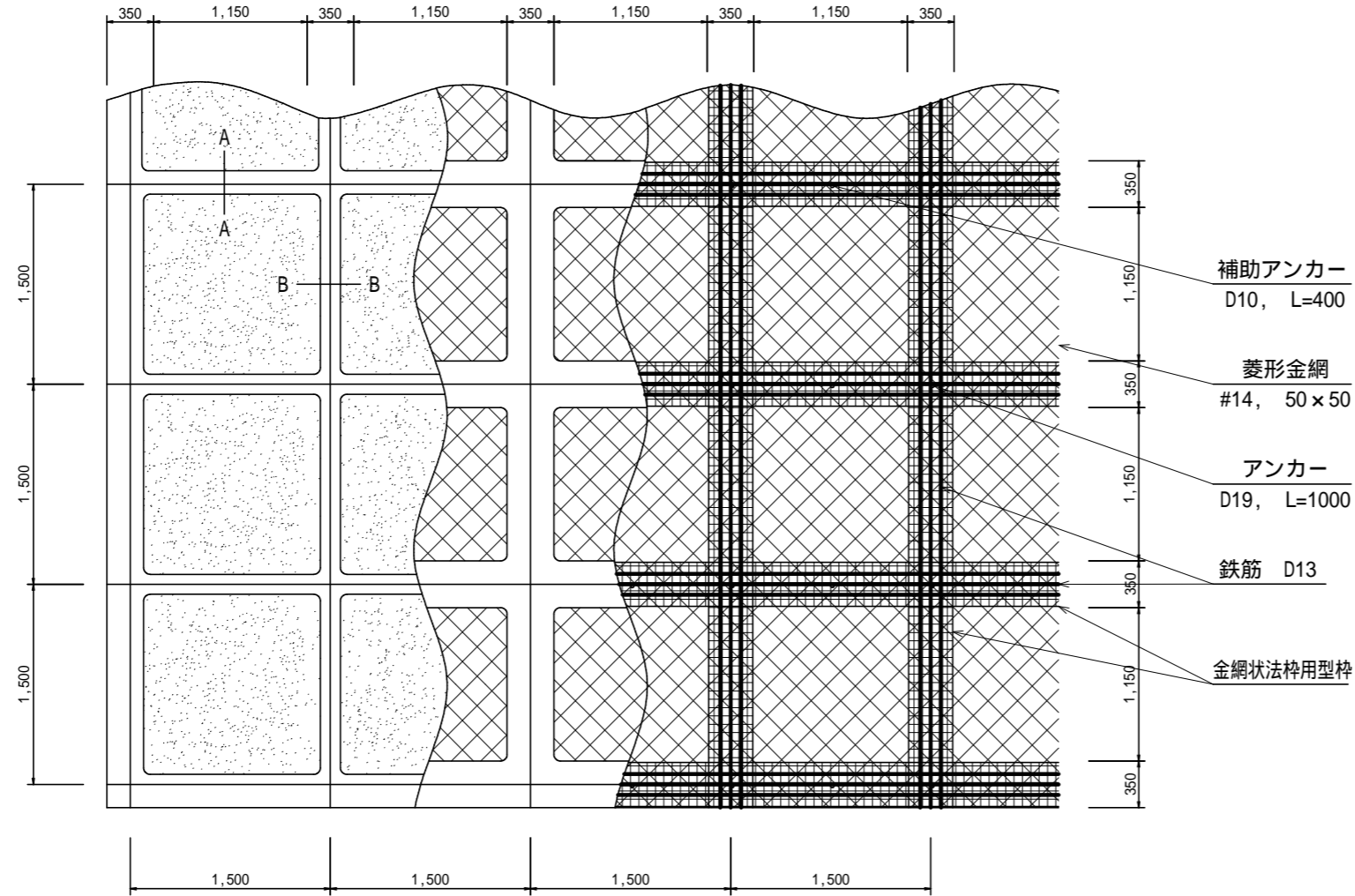
大井川地区(小河内)直轄治山工事 山伏崩 平面図			
地区名	大井川	施工年度	令和4年度
流域	流域 大井川 支流 小河内川		
施行箇所	静岡県 静岡市 葵区 小河内地内(山伏崩)		
所管	関東森林管理局 大井川治山センター		
図面番号		縮尺	1:1000

マット伏工	X⑭X
機械法面整形	△
丸太柵工	++④++
コンクリート板水路工	——
計画工	—— (Red)
既設工	—— (Green)

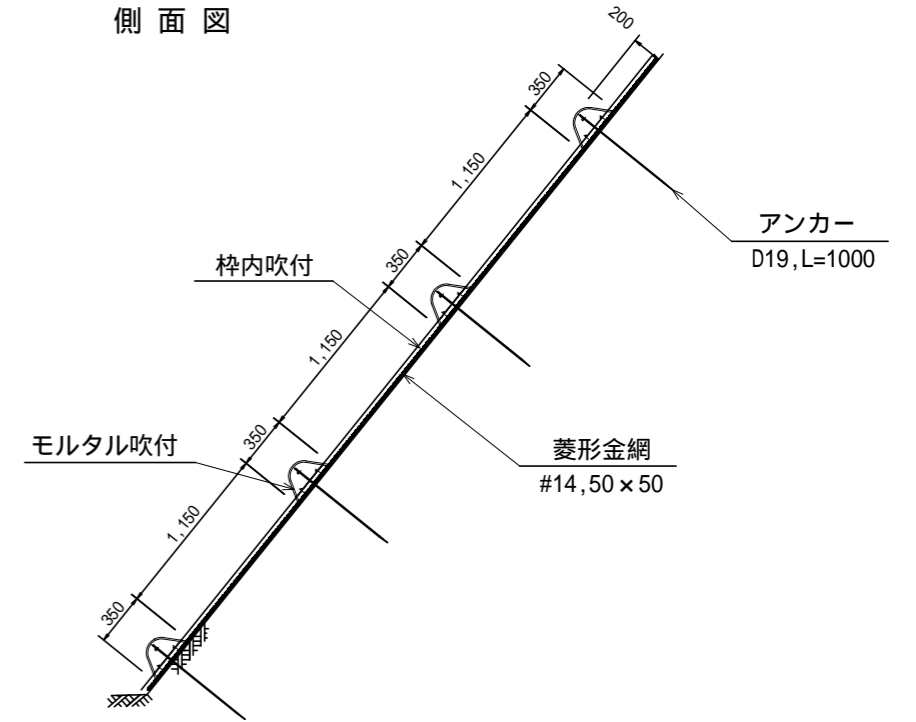
簡易法枠工 標準図

<H=200 主鉄筋：D13>

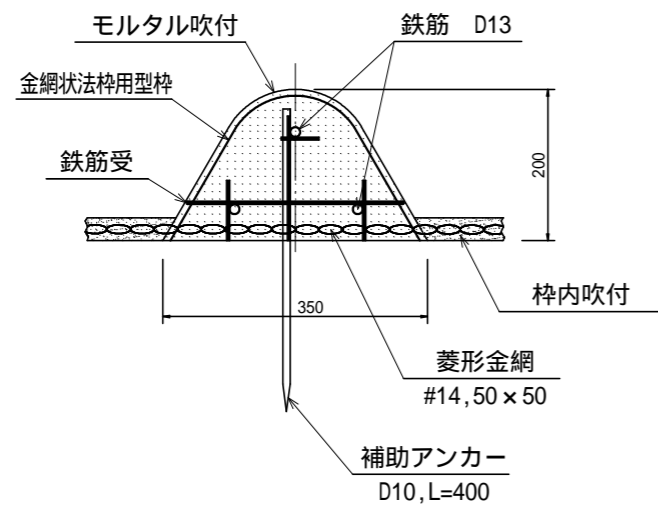
正面図



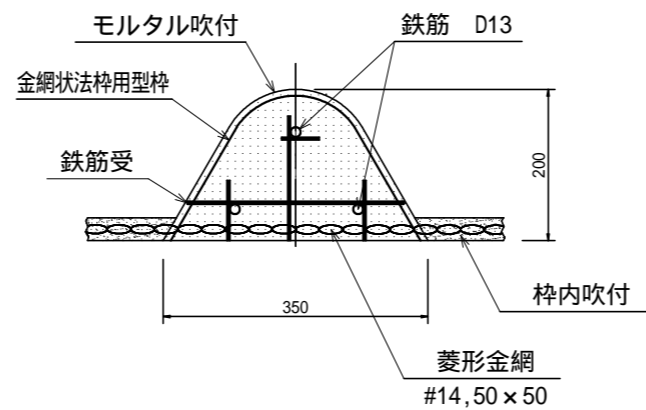
側面図



A - A 断面



B - B 断面



使用材料表 < H=200 主鉄筋：D13 >

100㎡あたり

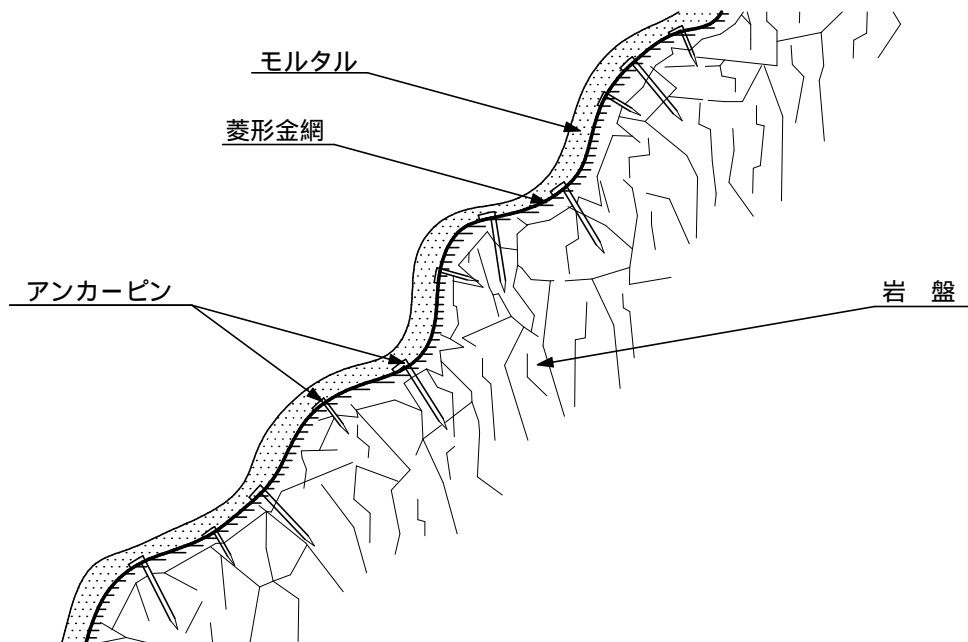
材料名	規格	単位	数量	割増率
ラス網	#14, 50 × 50	m ²	140 00	40%
ラス用アンカー	16, L=400	本	30 00	
ラス用補助アンカー	9, L=200	本	150 00	
鉄筋	D13	kg	503 30	17%
主アンカー(交点)	D19, L=1,000	本	52 00	
補助アンカー(横枠)	D10, L=400	本	51 00	
金網状法枠用型枠		m	144 90	15%
モルタル		m ³	5 87	
法枠シート		枚	42 30	
枠内吹付	植生基材(t=5cm)	m ²	55 90	

モルタル材料配合 (1.0m³ 当たり)

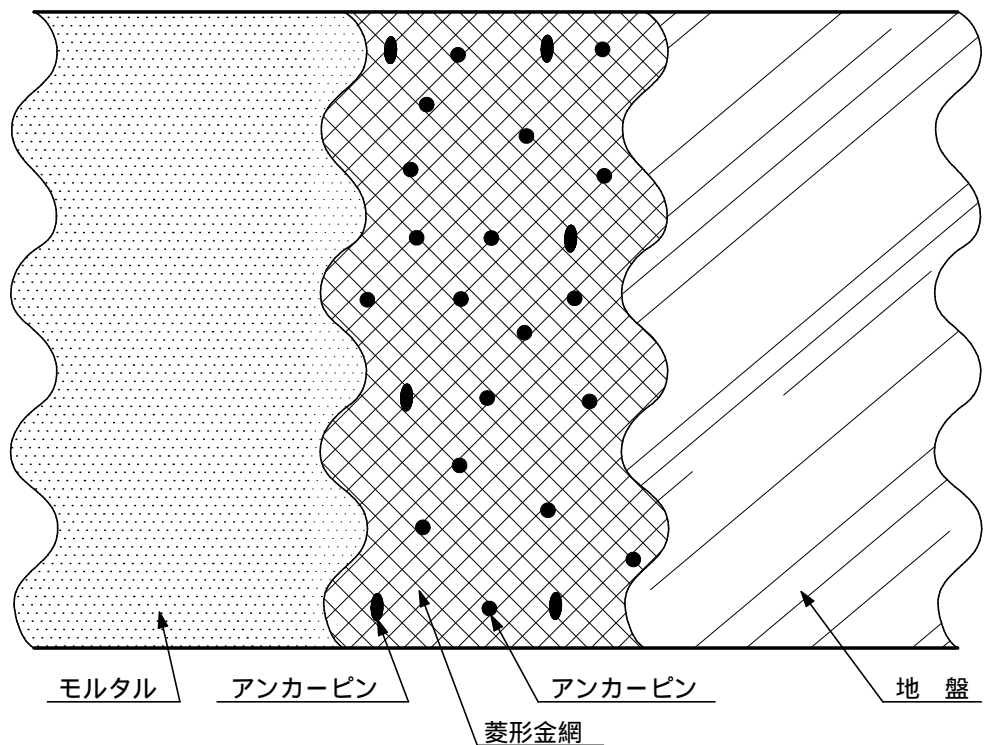
材料	規格	単位	数量	備考
セメント	普通ポルトランド	kg	420 00	割増別途加算
洗砂		m ³	1 24	割増別途加算

モルタル吹付工 (t=10.0cm) 標準図

側面図



正面図



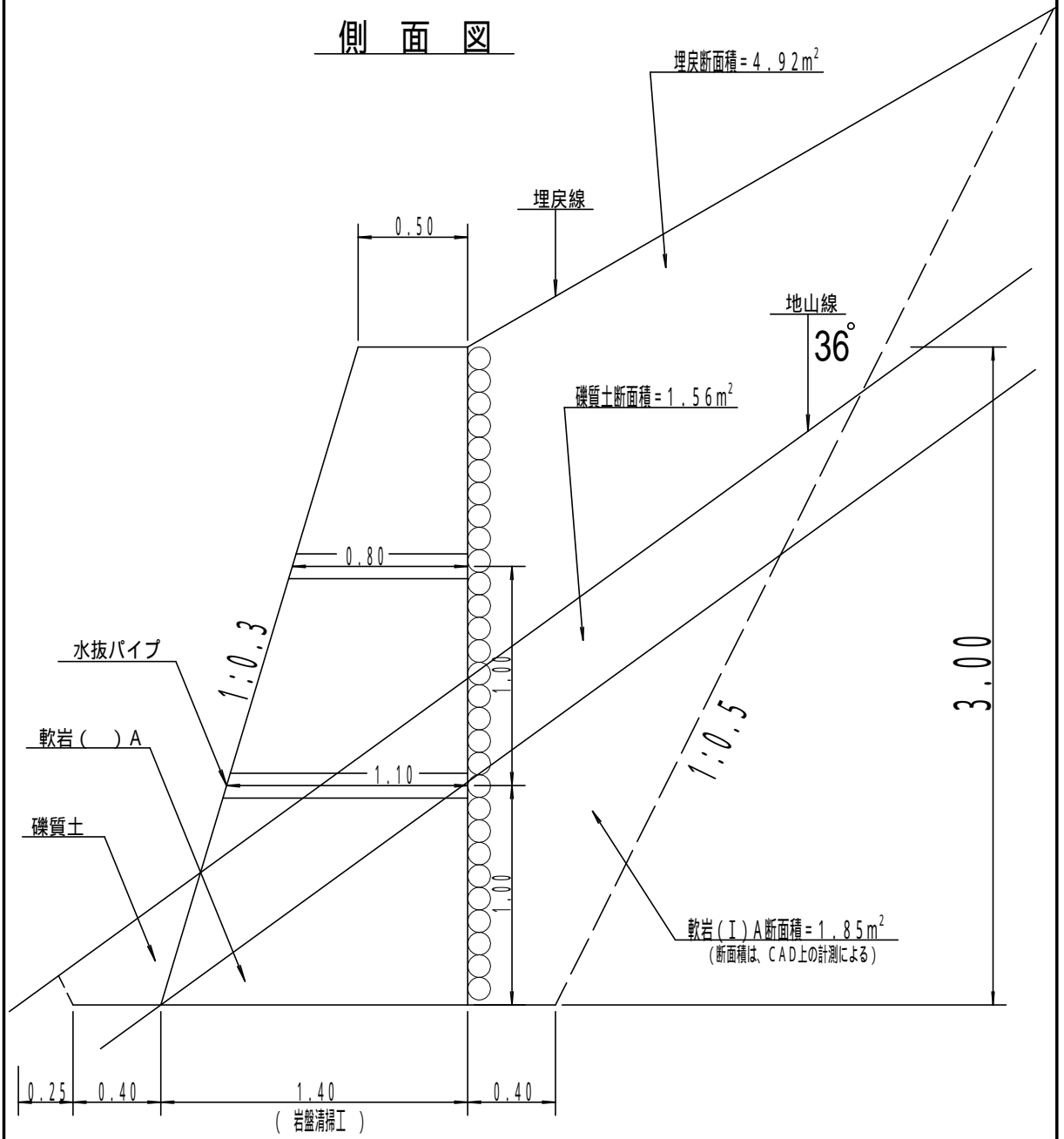
100m ² (100m ² × 0.1m = 10.0m ³) 当たり				材料明細表
種別	規格・寸法	数量	単位	備考
セメント		5,334.0	kg	420.0kg/1m ³ × 10.0m ³ × 1.27
砂		15.75	m ³	1.24m ³ /1m ³ × 10.0m ³ × 1.27
菱形金網	#14-50 × 50	140.0	m ²	100.0m ² × 1.40
アンカーピン	16 × 400	30.0	本	71.1kg/100本 × 30本 = 21.33kg
"	9 × 200	150.0	本	11.5kg/100本 × 150本 = 17.25kg

コンクリート土留工標準図

縮尺 S = 1 / 30

(全高 3.0m, 天端幅 0.50m)

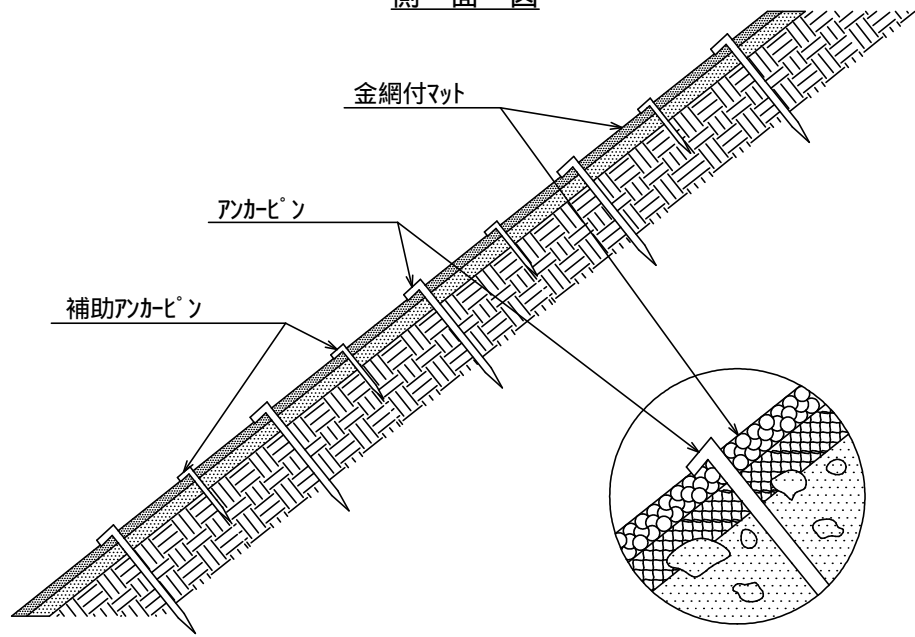
側面図



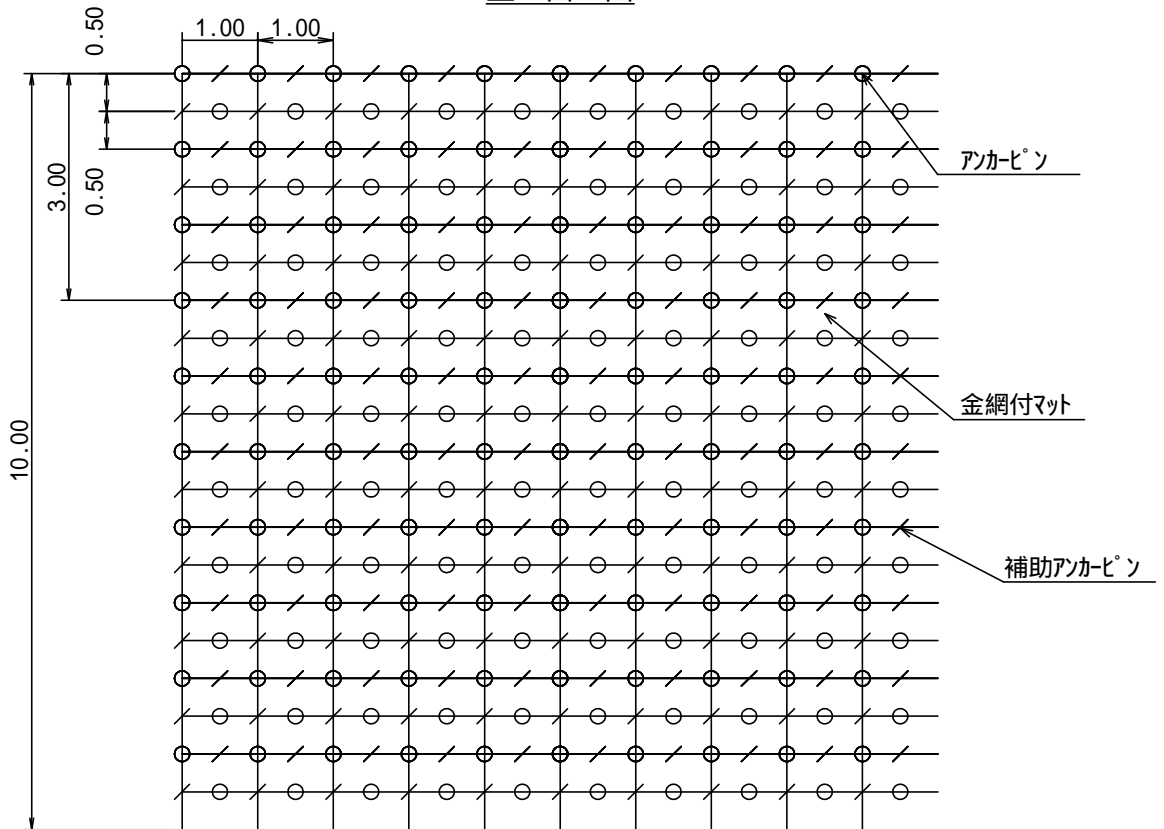
1 m ³ 当たり		材 料 明 細 表		備 考	
種 別	規 格 寸 法	数 量	単 位		
コンクリート	18-8-40-BB	1.00	m ³	コンクリート断面積 = (0.50 + 1.40) ÷ 2 × 3.00 = 2.85 m ²	
型 枠		1.10	m ²	3.00 × 1.044 ÷ 2.85 = 1.10 m ²	
丸太残存型枠		1.05	m ²	3.00 ÷ 2.85 = 1.05 m ²	
水抜パイプ	硬質塩ビ管径100mm外径114mm	0.33	m	(1.10 + 0.80) / 2 ÷ (3 × 2.85 / 3.00) = 0.33m	
軟岩(I) A切取		0.65	m ³	1.85 ÷ 2.85 = 0.65 m ³	
礫質土切取		0.55	m ³	1.56 ÷ 2.85 = 0.55 m ³	
埋 戻 し		1.73	m ³	4.92 ÷ 2.85 = 1.73 m ³	
土砂掘削面整形		0.49	m ²	1.40 ÷ 2.85 = 0.49 m ²	

マット伏工 標準図

側面図



正面図



100 m² 当たりの材料明細表

種別	規格・寸法	数量	単位	単位重量(kg)	備考
マット	ヤシ繊維・亀甲金網付 種子肥料付(在来種配合)	115.0	m ²		
メインアンカーピン	13*400-35mm	200.0	本	90.6	45.3kg/100本
サブアンカーピン	9*200-30mm	200.0	本	23.0	11.5kg/100本