

ボーリング柱状図

調査名 動物検疫所横浜本所 地質調査

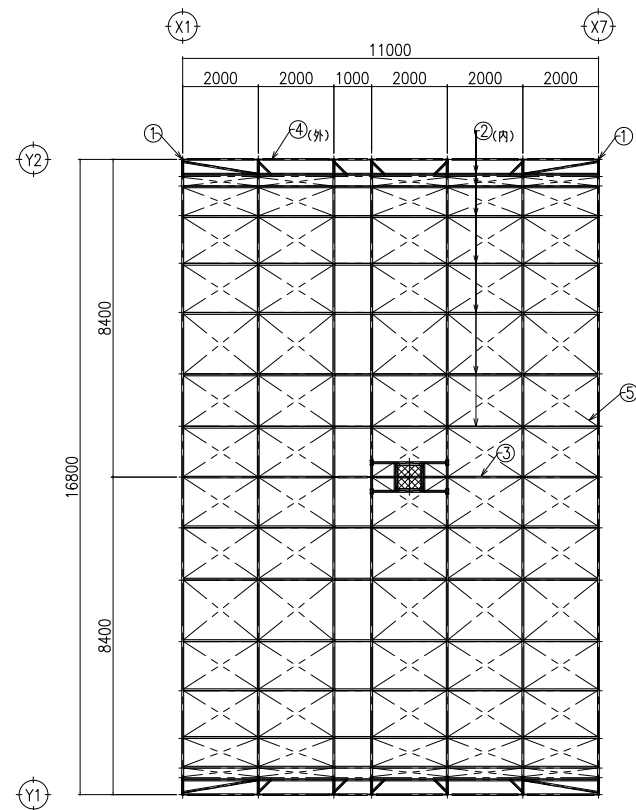
ボーリング No	
----------	--

事業・工事名

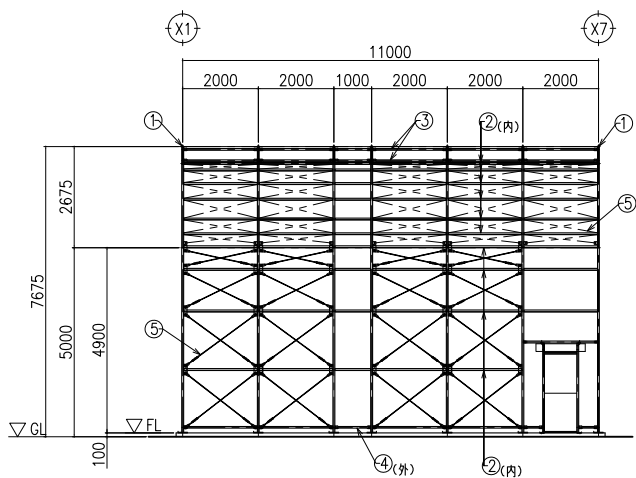
シート No

ボーリング名	No. 1	調査位置	神奈川県横浜市磯子区原町11-1地内		北緯	35° 24' 51"					
発注機関	株式会社 田中俊行建築空間設計事務所		調査期間	2020年 7月 6日 ~ 2020年 7月 8日		東経	139° 37' 41"				
調査業者名	株式会社 トラバース 電話 (045-935-0031)		主任技師	現場代理人	コ鑑定者	星 幸寛	ボーリング責任者	星 幸寛			
孔口標高	BM -0.02m	角	180° 上 90° 下 0°	方	北 0° 270° 西 180° 東 90°	地盤勾配	鉛直 水平 0° 鉛直 90°	使用機種	試錐機	ハンマー 落下用具	半自動落下型
総掘進長	27.36m	度		度		エンジン	TF90V-E	ポンプ	NT-40		

標尺	層高	厚度	柱状	土質	色	相対	相対	相対	記	標準貫入試験		原位置試験		試料採取	室内試験	掘進
										深	度	深	度			
(m)	(m)	(m)	図	区分						深	度	深	度	採取	試験	月
										10cmごとの 打撃回数	N 値	試験名 および結果	採取 番号	方法	日	
										0 10 20 30	(耐圧床版部) (基礎梁部)	(m)	(m)			
										10 20 30	0 10 20 30 40 50 60					
1	-1.32	1.30	1.30	埋土	暗褐色				表層は10cmの砕石を混入する 全体的にガラ・レンガ片を混入する 粘性土を主体とする	1.15 1 2 2 5 30 30 30 30						
2				シルト混砂	暗褐色	緩い			含水は多い 砂の粒子は細かく、粒径は均一 GL-2.0m以深、暗灰色となり貝殻片の 混入する	3 3 4 19 30 30 30 30						
3				シルト混砂	暗褐色	緩い				2 2 3 7 30 30 30 30						
4	-4.62	3.30	4.60	砂質シル	暗灰色	中位の 非常に			含水は多い 粘性は中位 貝殻片を少量混入する GL-8.0m付近、有機物をわずかに混入	2 2 3 8 30 30 30 30						
5				砂質シル	暗灰色	中位の 非常に				3 2 3 8 30 30 30 30						
6				砂質シル	暗灰色	中位の 非常に				2 2 2 6 30 30 30 30						
7				砂質シル	暗灰色	中位の 非常に				1 1 1 3 30 30 30 30						

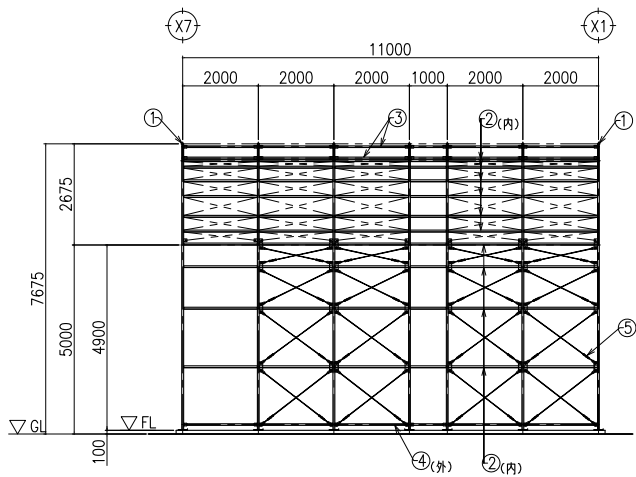


小屋伏図 S=1:100



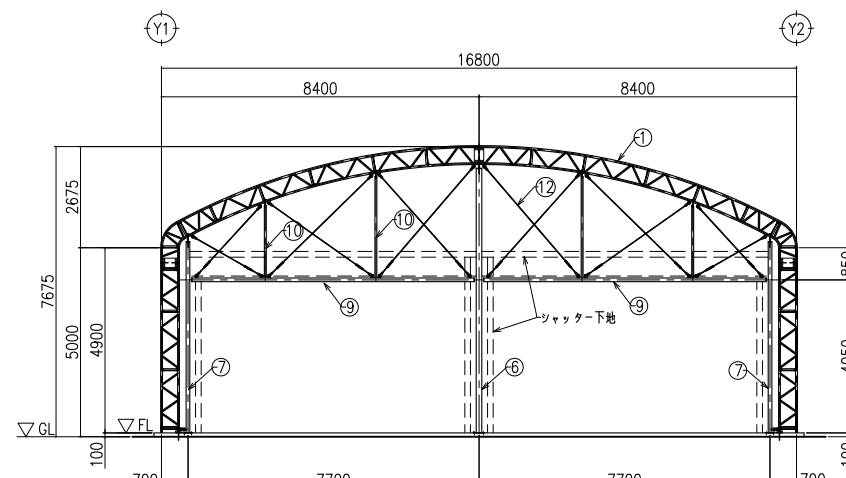
Y1 軸組図 S=1:100

*軒縁、空欄下地鉄骨を取り付けること。

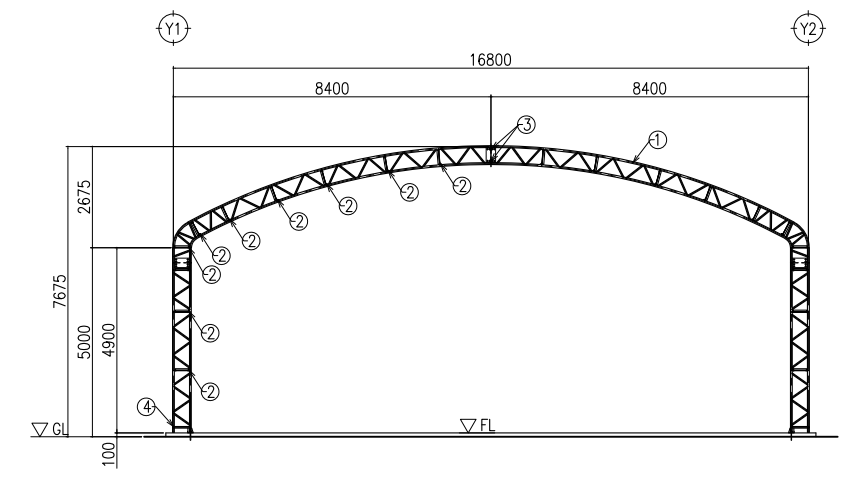


Y2 軸組図 S=1:100

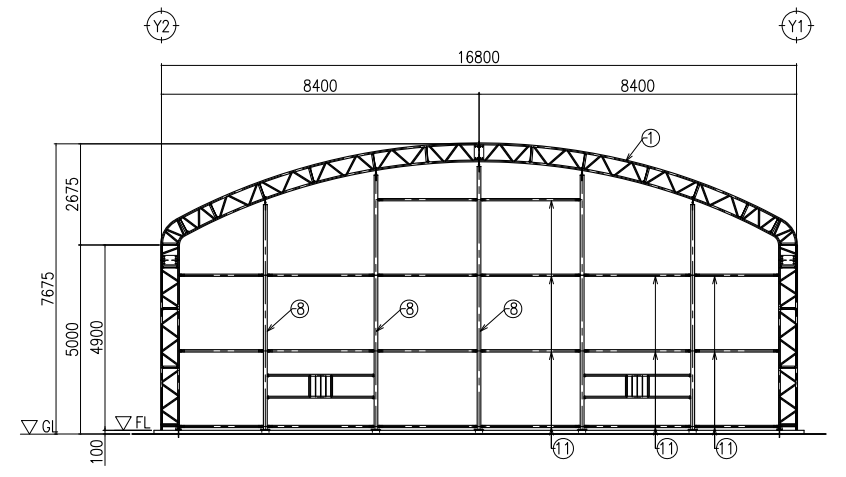
*軒縁、空欄下地鉄骨を取り付けること。



X7 軸組図 S=1:100



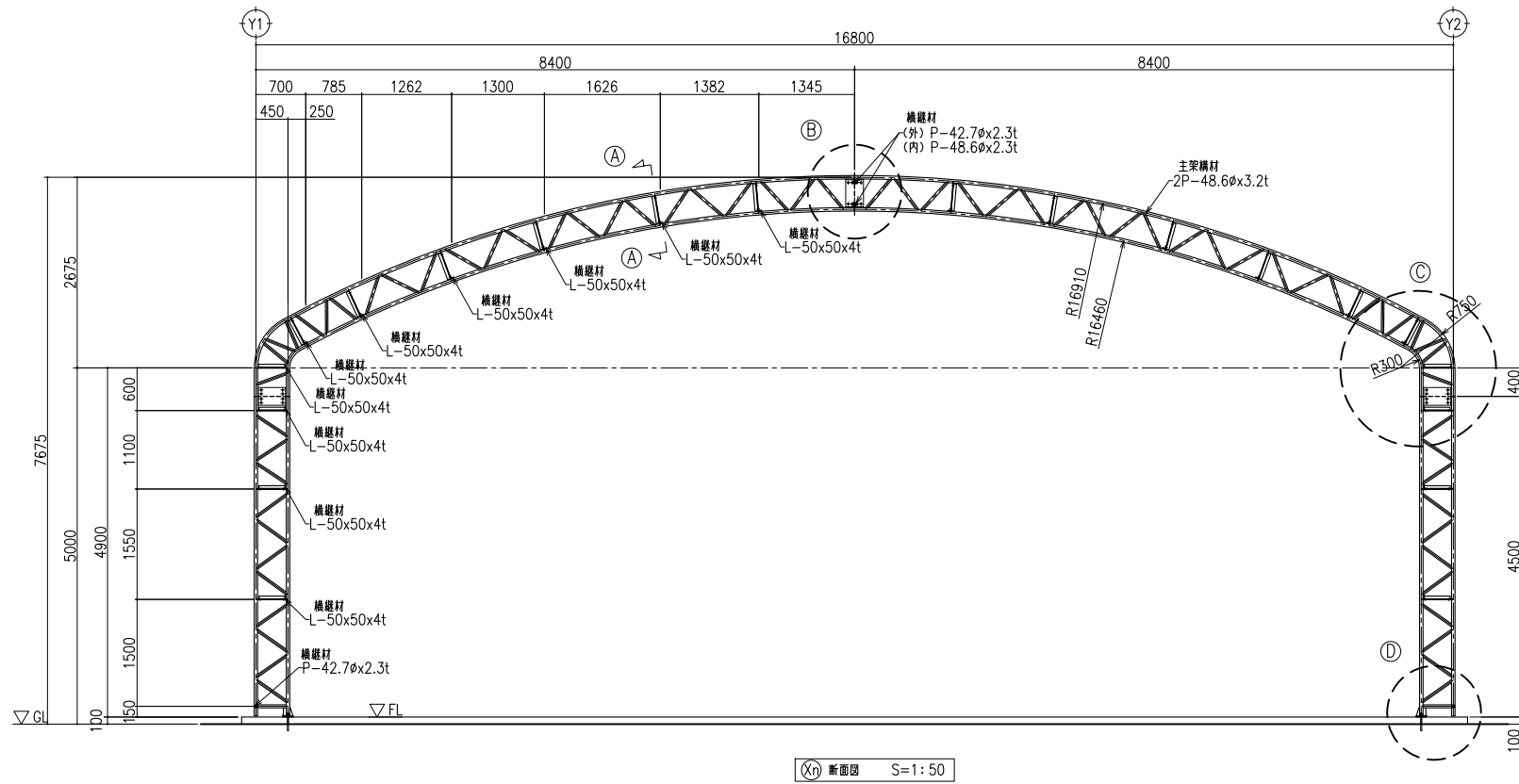
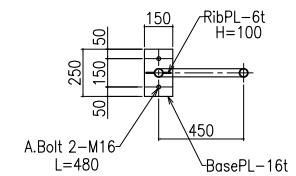
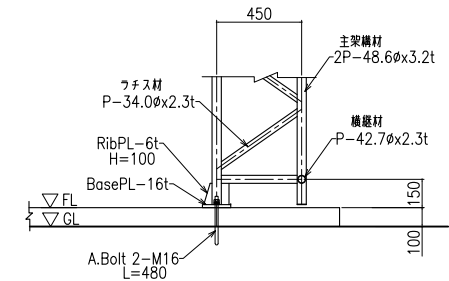
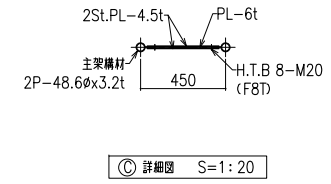
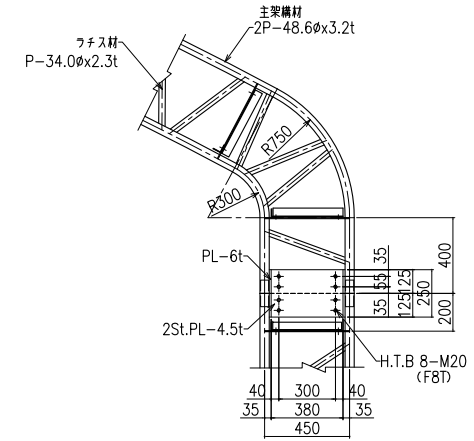
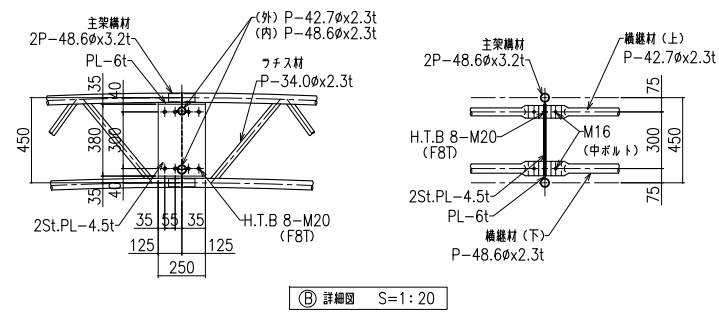
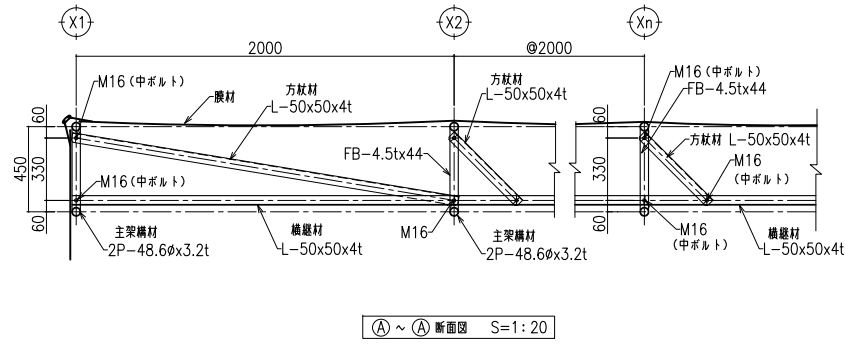
X2~X6 軸組図 S=1:100

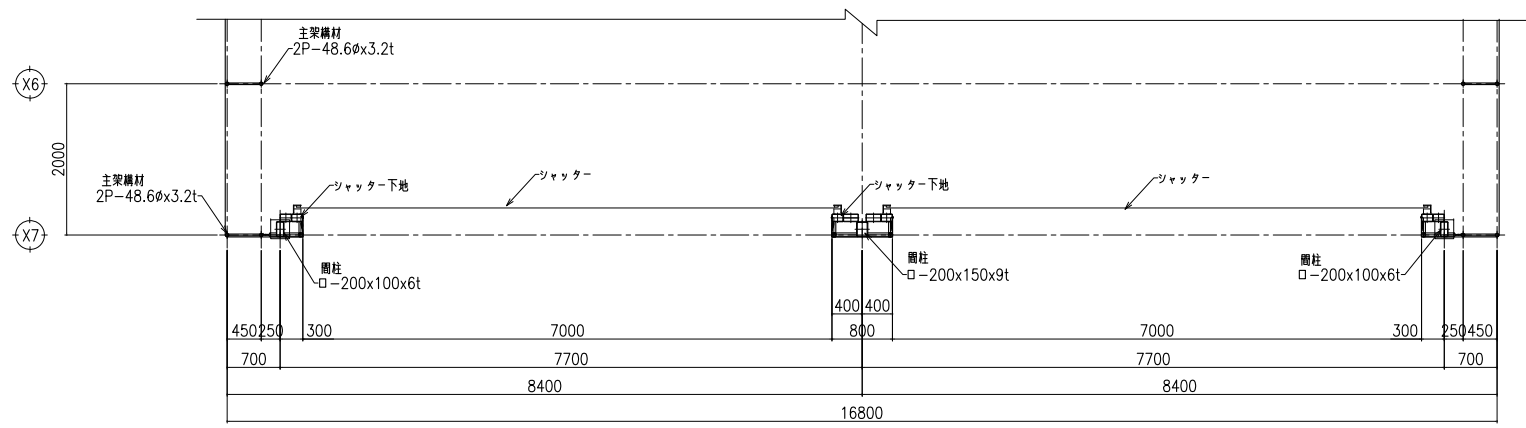


X1 軸組図 S=1:100

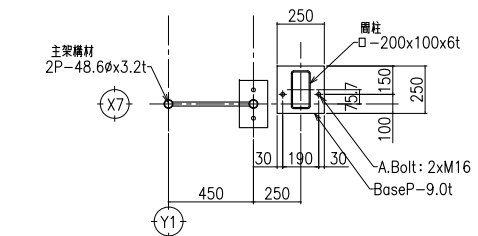
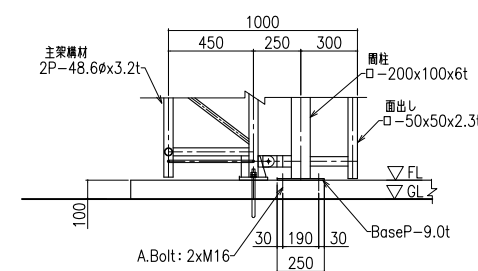
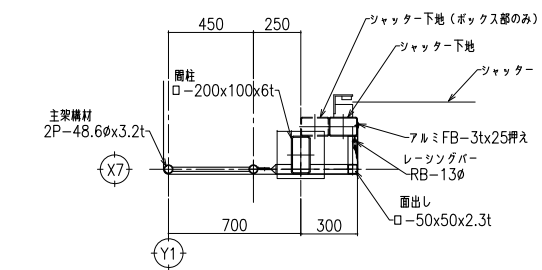
メンバーリスト

NO.	名称	部材	材質
①	主架構材	2P-48.6φ×3.2t, D=450 ワチス P-34.0φ×2.3t, θ=45°	STK400 STK400
②	横継材	(内) L-50x50x4t 方杖 L-50x50x4t 端部方杖 L-50x50x4t	SS400 SS400 SS400
③	横継材(棟)	(外) P-42.7φ×2.3t (内) P-48.6φ×2.3t	STK400 STK400
④	横継材(裾)	(外) P-42.7φ×2.3t	STK400
⑤	ブレース(屋根、側壁)	1xM12 (T.B付き 端部ボルトHTB,M16 (F8T))	SNR400B
⑥	間柱材	□-200x150x9t	STKR400
⑦	間柱材	□-200x100x6t	STKR400
⑧	間柱材	□-150x100x3.2t	STKR400
⑨	水平材	□-200x100x6t (ヨコ)	STKR400
⑩	束材	□-100x50x2.3t	STKR400
⑪	胴縁材	□-60x60x2.3t	STKR400
⑫	ブレース(妻壁)	1xM16 (T.B付き 端部ボルトHTB,M16 (F8T))	SNR400B

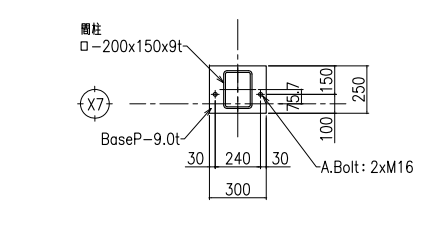
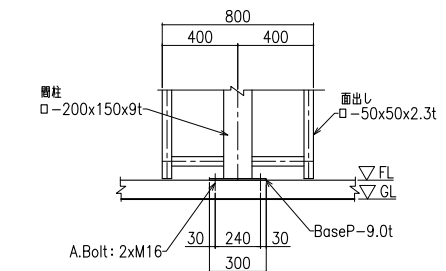
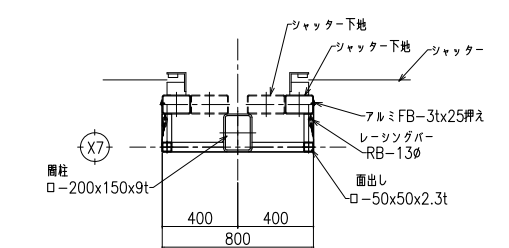




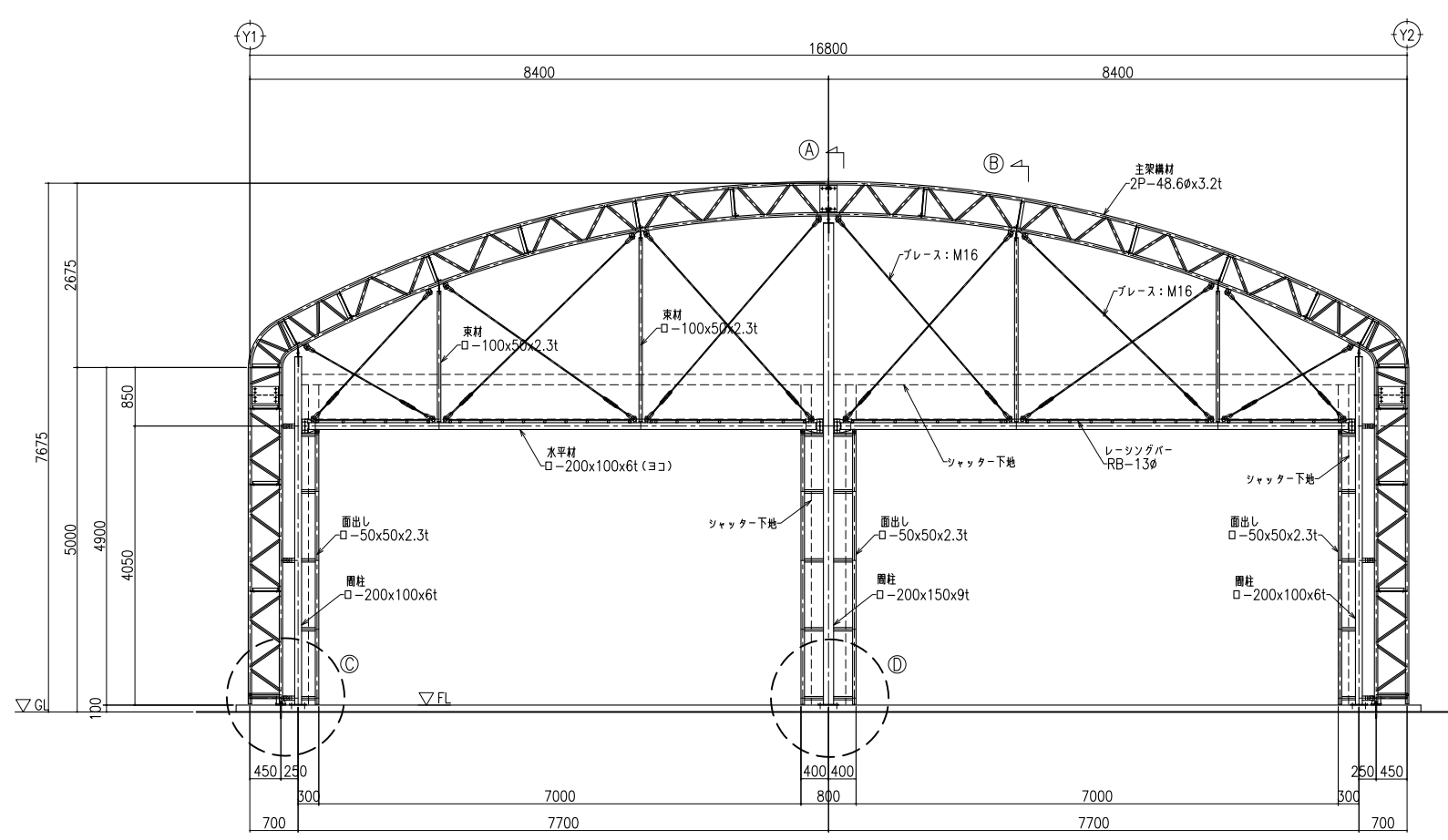
⑦ 軸 平面詳細図 S=1:50



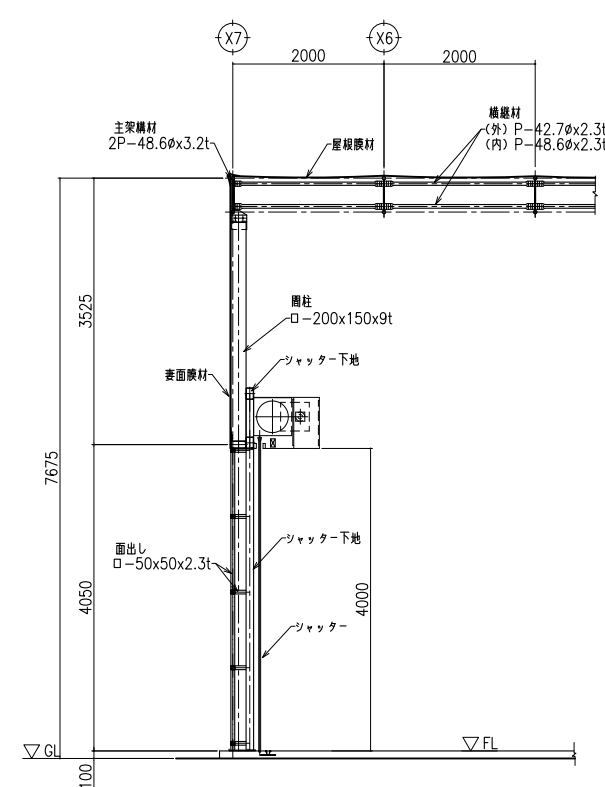
① 詳細図 S=1:20



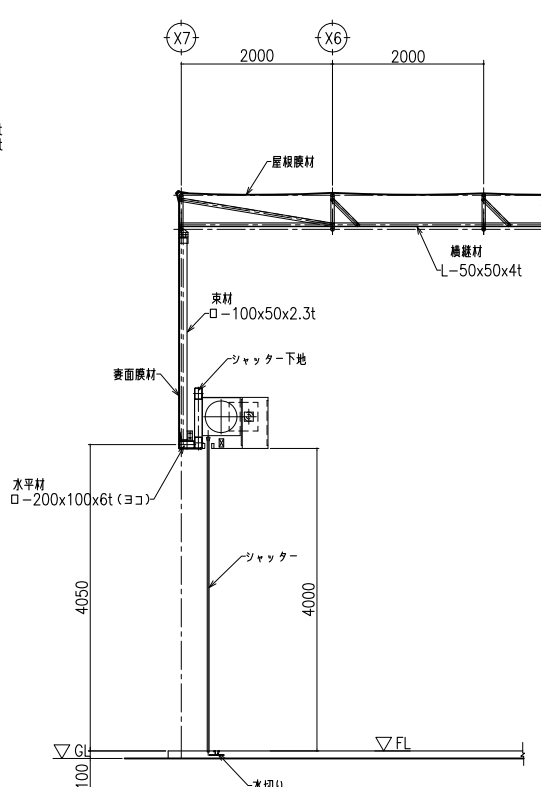
② 詳細図 S=1:20



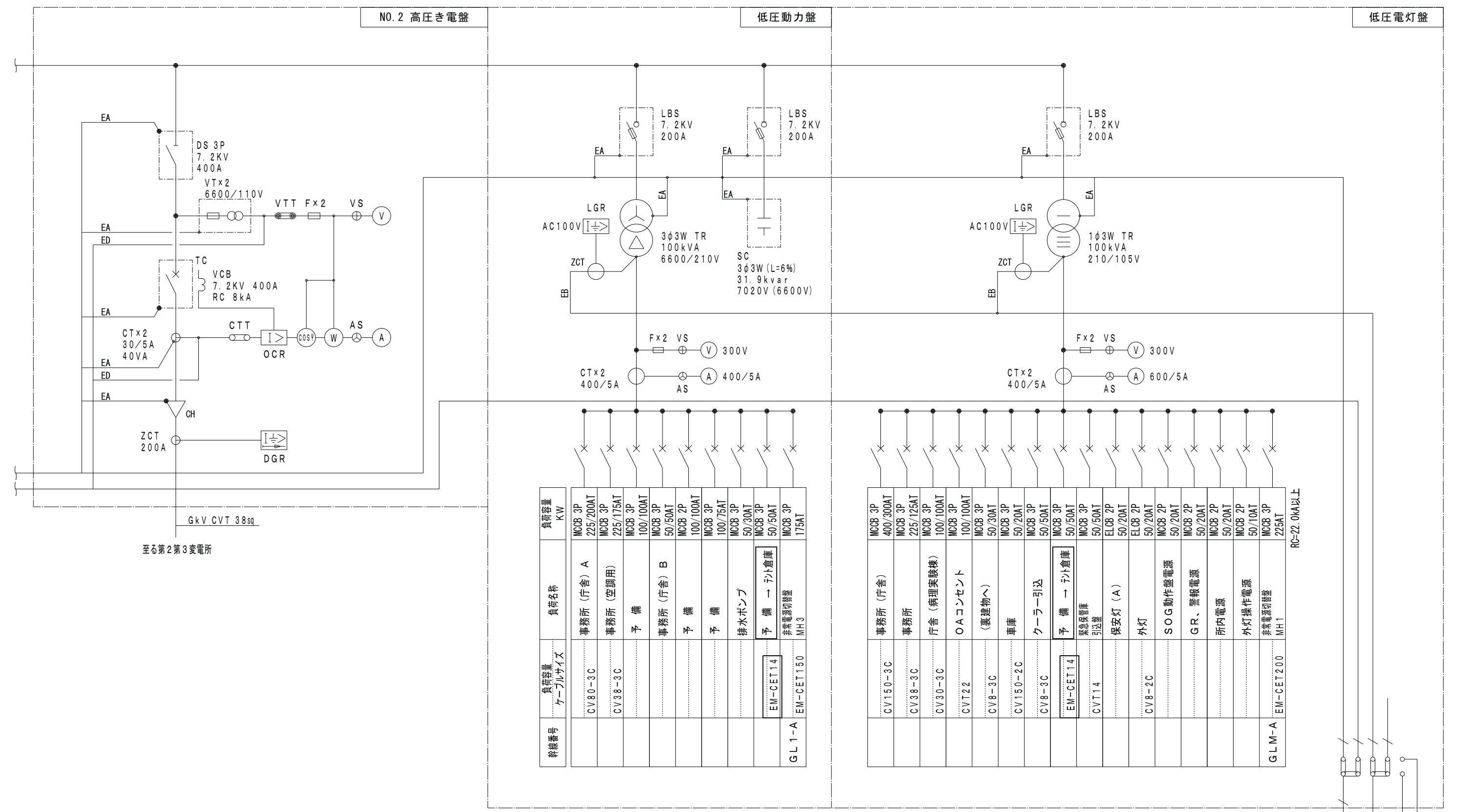
⑦ 軸 断面図 S=1:50



① ~ ① 断面図 S=1:50



② ~ ② 断面図 S=1:50



至る第2第3変電所

幹線番号	負荷容量 ケーブルサイズ	負荷名称	負荷容量 kW
GL1-A	CV80-3C	事務所 (庁舎) A	MCB 3P 225/200AT
	CV38-3C	事務所 (空調用)	MCB 3P 225/175AT
		予備	MCB 3P 100/100AT
		事務所 (庁舎) B	MCB 3P 50/50AT
		予備	MCB 2P 100/100AT
		予備	MCB 3P 100/75AT
		排水ポンプ	MCB 3P 50/30AT
	EM-CET14	予備 → フント倉庫	MCB 3P 50/50AT
	EM-CET150	非常電源切替盤 MH3	MCB 3P 175AT

GLM-A	CV150-3C	事務所 (庁舎)	MCB 3P 400/300AT
	CV38-3C	事務所	MCB 3P 225/125AT
	CV30-3C	庁舎 (病理実験棟)	MCB 3P 100/100AT
	CVT22	OA コンセント	MCB 3P 100/100AT
	CV8-3C	(裏建物へ)	MCB 3P 50/30AT
	CV150-2C	車庫	MCB 3P 50/20AT
	CV8-3C	クーラー引込	MCB 3P 50/50AT
	EM-CET14	予備 → フント倉庫	MCB 3P 50/50AT
	CVT14	緊急保管庫 引込盤	MCB 3P 50/50AT
		保安灯 (A)	ELCB 2P 50/20AT
	CV8-2C	外灯	ELCB 2P 50/20AT
		SOG 動作盤電源	MCB 2P 50/20AT
		GR、警報電源	MCB 2P 50/20AT
		所内電源	MCB 2P 50/20AT
	EM-CET200	外灯操作電源 非常電源切替盤 MH1	MCB 2P 50/10AT MCB 3P 225AT

RC=22.0kA以上

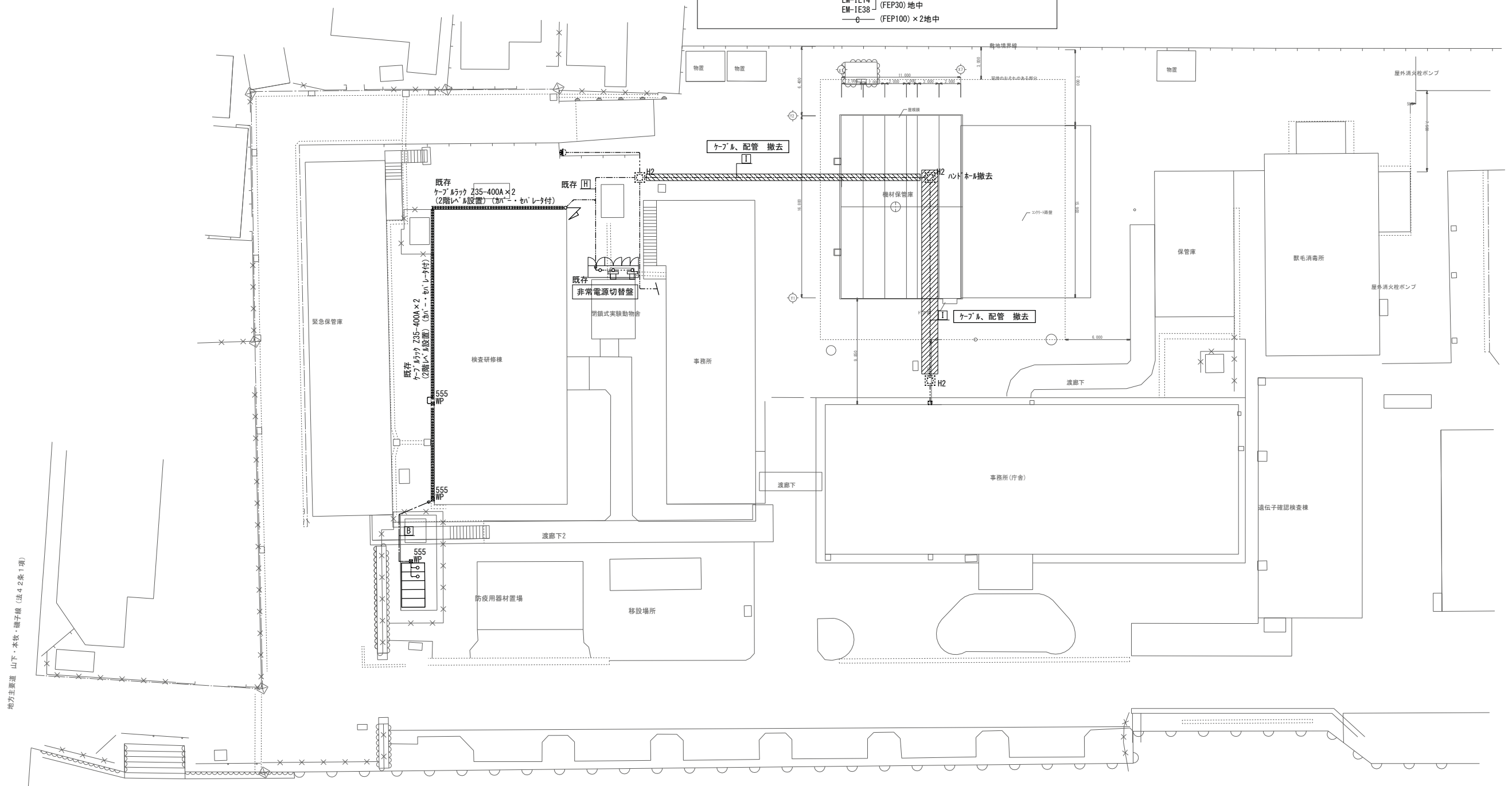
予備回路使用

予備回路使用

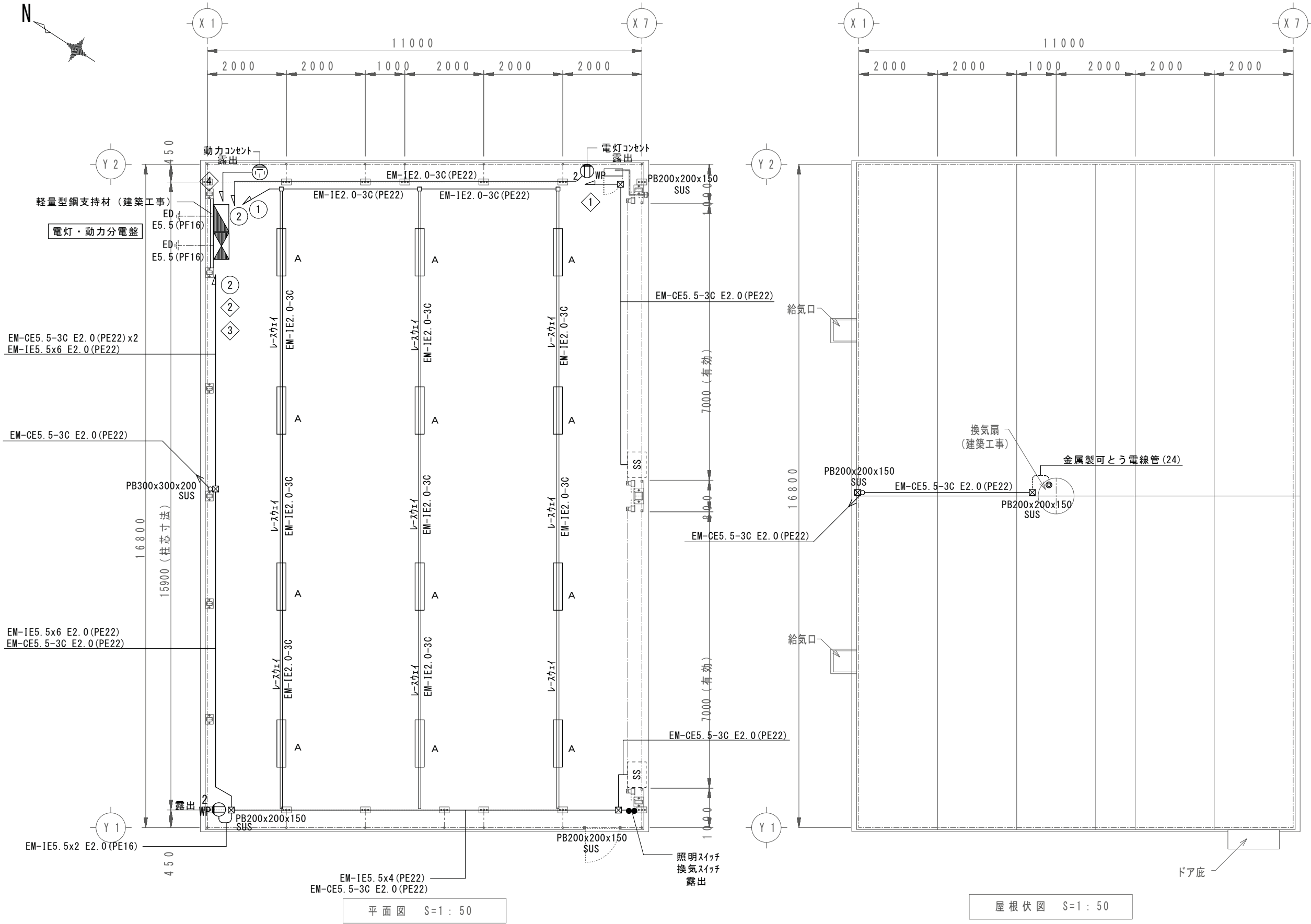
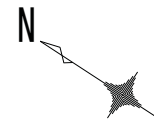
※キュービクル改修の際に半日程度停電となるため日時を早めに発注者側に伝えること。



- | | | |
|---|---|---|
| B : EM-CET200 (FEP80) 地中
EM-CET150 (FEP80) 地中
EM-CEES2-2C (FEP30) 地中 | H : EM-CET38 (FEP40) 地中
EM-CET14+IE14 (FEP40) 地中
EM-CET60 (FEP50) 地中
EM-110SBH (FEP30) 地中
EM-IE14 (FEP30) 地中
EM-IE38 (FEP30) 地中
(FEP100) × 2地中 | I : EM-CET38 (FEP内)
EM-CET14+IE15.5 (FEP内)
EM-CET60 (FEP内)
EM-110SBH (FEP内) |
|---|---|---|



地方主要道 山下、本牧、磯子線 (法42条1項)



LEDベースライト反射笠タイプ	
A	一般型
	屋白色 9,500lm
	消費電力58.7W Ra83
	(※耐塩害仕様)

直付

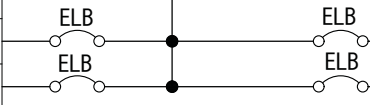
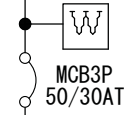
- 固有エネルギー消費効率: 161.8 lm/W
- 寸法: 幅150×1,227×高63
- 非調光
- 本体: 鋼板 白
- 質量: 1.9kg
- LEDバー: ポリカーボネート 乳白
- 定格電圧: AC100V~242V
- 寿命: 40,000時間 (光束維持率90%)
- 相関色温度: 5000K 平均演色評価数 (Ra): 83

同等品: LEET-41501T-LS9+LEEM-41003N-01

Ⓜ WP	壁露出コンセント: 2P15AE×2 接地端子付 防水カバー
Ⓜ	壁露出コンセント: 3P20AE×1 接地端子付
⊙	壁露出スイッチ 片切型

倉庫 電灯分電盤

1φ3W 200V/100V



負荷名称	容量 (VA)	No.
電灯	500	①
予備		③
予備スペース		
予備スペース		

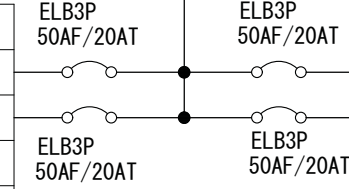
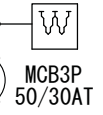
No.	負荷名称	容量 (VA)
②	コンセント	1500
④	予備	
	予備スペース	
	予備スペース	

ELB 2P2E 20/20AT × 4

屋内露出壁掛型
鋼板製 鍵付き
標準色
防錆塗装

倉庫 動力分電盤

3φ3W 200V



負荷名称	容量 (kW)	No.
シャッター	0.5	①
換気扇	0.2	③
予備スペース		
予備スペース		

No.	負荷名称	容量 (kW)
②	シャッター	0.5
④	コンセント	1.0
	予備スペース	
	予備スペース	

屋内露出壁掛型
鋼板製 鍵付き
標準色
防錆塗装

■ 動物検疫所横浜本所機材保管庫新築工事 概略工程表

工事期間：2020年10月1日～2021年3月31日まで

