

# 公 告

分任契約担当官  
陸上自衛隊和歌山駐屯地  
第398会計隊和歌山派遣隊長 牧原 佑磨

以下のとおり一般競争入札を実施するので、「入札及び契約心得」及び「契約条項」を承知のうえ参加されたい。

## 1 入札事項

契約実施計画番号	調達要求番号	物品番号	仕様書番号				
6QH12000200	67CH1AM4001 0001	E52E733000796					
品名 または 件名							
洗面カウンター							
部品番号 または 規格							
仕様書のとおり							
使用器材名							
数量	単位	銘柄	使用期限等	グループ	指定	検査	包装
1.00	ST						
納地または工事場所				引渡場所			
304水障中				管理官室			
搬入場所				納期または工期			
営繕班 佐古井技官 (内線242)				令和8年8月31日 (月)			

## 2 競争参加資格

次のいずれかであること  
全省庁統一資格の「物品の販売」に係る等級がA、B、C、D等級であること  
ただし、細部は注意事項による。

## 3 契約条項を示す場所

仕様書及び入札心得等については、和歌山駐屯地第398会計隊和歌山派遣隊事務室において示す。

## 4 説明会及び入札執行の日時場所

説明会日時場所：実施しない  
入札日時場所：令和8年5月28日（木）9時00分 駐屯地会議室

## 5 保証金

入札保証金：免除 契約保証金：免除

## 6 落札決定方式及び契約方式

落札決定方式：総品目総額 契約方式：一般競争

## 7 注意事項

別紙のとおり

## 1 競争に参加する者に必要な資格に関する事項

- (1) 予算決算及び会計令第70条の規定に該当しない者であること。なお、未成年者、被保佐人又は被補助人であつて、契約締結のために必要な同意を得ている者は、同条中、特別の理由がある場合に該当する。
- (2) 予算決算及び会計令第71条の規定に該当しない者であること。
- (3) 令和7・8・9年度競争参加資格(全省庁統一資格)「物品の販売」における等級D等級以上に格付けされており、近畿地域の参加資格を有する者。
- (4) 都道府県警察から暴力団関係業者として防衛省が発注する工事等から排除するよう要請があり、当該状態が継続している有資格業者については、競争参加を認めない。
- (5) 入札後、契約を締結するまでの間に、都道府県警察から暴力団関係業者として防衛省が発注する工事等から排除するよう要請があり、当該状態が継続している有資格業者とは契約を行わない。
- (6) 入札心得に定める「暴力団排除に関する誓約事項」に基づく誓約を行わない者の競争参加を認めない。
- (7) 契約担当官等から取引停止の措置を受けている期間中の者でないこと。(協力者を含む。)
- (8) 大臣官房衛生監、防衛政策局長、防衛装備庁長官又は陸上幕僚長から「装備品等及び役務の調達に係る指名停止等の要領」に基づく指名停止の措置を受けている期間中の者でないこと。
- (9) 前号により現に指名停止を受けている者と資本関係又は人的関係のある者であつて、当該者と同種の物品の売買又は製造若しくは役務請負について防衛省と契約を行おうとする者でないこと。ここでいう「資本関係又は人的関係にある」場合とは、次に定める基準のいずれかに該当する場合をいう。

## ア 資本関係がある場合

次の(ア)又は(イ)に該当する二者の場合。ただし、(ア)については子会社(会計法(平成17年法律第86号)第2条第3号及び会社法施行規則(平成18年法務省令第12号)第3条の規定による子会社をいう。以下同じ。)又は(イ)について子会社の一方が会社更生法(昭和27年法律第172号)第2条第7項に規定する更正会社(以下「更正会社」という。)又は民事再生法(平成11年法律第225号)第2条第4号に規定する再生手続(以下「再生手続」という。)が存続中の会社である場合を除く。

- (ア) 親会社(会社法第2条第4号及び会社法施行規則第3条の規定による親会社をいう。以下同じ。)と子会社の関係にある場合
- (イ) 親会社を同じくする子会社同士の関係にある場合

#### イ 人的関係にある場合

次の(ア)又は(イ)に該当する二者の場合。ただし、(ア)については、更正会社又は再生手続存続中の会社である場合は除く。

(ア) 一方の会社の役員（常勤又は非常勤の取締役、会計参与、監査役、執行役員、理事、監事その他これらに準ずる者をいい、社外役員は除く。以下の号において同じ。）が、他方の会社の役員を現に兼ねている場合

(イ) 一方の会社の役員が、他方の会社の会社更生法第67条第1項又は民事再生法第64条第2項の規定により選任された管財人を現に兼ねている場合

ウ ア又イに掲げる場合のほか、資本構成又は人的構成において関連性のある一方の会社による落札が他方の会社に係る指名停止等の措置の効果を事実上減殺するなどア又はイに掲げる場合と同視し得る資本関係又は人的関係があると認められる場合

(10) 原則、現に指名停止を受けている者の下請負については認めない。ただし、真にやむを得ない事由を該当する省指名停止権者が認めた場合には、この限りでない。

#### 2 契約条項等を示す場所

陸上自衛隊和歌山駐屯地第398会計隊和歌山派遣隊  
令和8年5月12日（火）～令和8年5月28日（木）  
（土・日曜、祝日を除く9時～16時）

#### 3 入札方法

落札決定に当たっては、入札書に記載された金額に当該金額の10%に相当する額を加算した金額（当該金額に1円未満の端数があるときは、その端数を切り捨てるものとする。）をもって落札価格とするので入札者は消費税、地方消費税の課税事業者、免税事業者であることに拘わらず入札書には見積もった金額の110分の100を記載すること。

#### 4 入札の無効

- (1) 第2項で示した競争に参加する者に必要な資格のない者が行った入札、入札条件に違反した入札、入札金額が明瞭でない入札、入札者が識別しがたい入札は無効とする。
- (2) 不当に価格をせり上げ、又はせり下げる目的をもって談合をなした者の入札
- (3) 他人の入札参加を妨害した者の入札
- (4) 暴力団排除に関する誓約に虚偽があった場合又は誓約に反する事態があった場合
- (5) その他、入札に関する条項に違反した入札

## 5 契約書作成の要否

- (1) 落札者は、契約金額が250万円以上の場合は、落札決定後遅滞なく『陸上自衛隊標準契約書』の様式に基づき契約書を作成する。契約金額が100万円以上の場合は請書を提出すること。
- (2) 適用基本契約条項  
物品売買契約条項
- (3) 適用特約条項  
ア 談合等の不正防止に関する特約条項  
イ 暴力団排除に関する特約条項
- (4) 細部は落札者に別に示す。

## 6 落札に関する事項

- (1) 落札決定方式  
総品目総額  
入札価格が、予算決算及び会計令第79条の規定に基づいて作成された予定価格の範囲内であり、かつ、最低価格をもって有効な入札を行った者を落札者とする。  
なお、落札者となるべき最低入札者が2人以上ある場合は、直ちにくじにより落札者を決定する。
- (2) 違約金  
落札者が契約締結に応じない場合は、落札金額の100分の5以上、落札者が契約を履行しない場合は、契約金額の100分の10以上を違約金として徴収する。

## 7 代金の支払い

代金の支払については履行を終了し検査を合格した後、正当な請求書を受領後、30日以内に支払う。

## 8 同等品に関する事項

内訳書に記載してある規格以外で入札を行う場合は、内容の確認が取れる書類の写しとともに同等品判定依頼書を提出すること。

また、申請書の提出期限は開札日の2日前までに本官の手元に届いたものも限り有効とする。

## 9 その他

- (1) 入札参加希望者は、参加希望の旨を令和8年5月27日（水）16時までに下記問い合わせ先へ連絡するとともに、資格審査結果通知書（写）及び入札参加受付票を事前に提出して下さい。（メール又はFAX送付可）
- (2) 郵便による入札については、令和8年5月27日（水）16時担当者到着分までを有効とします。なお、郵便入札の場合必ず便着の確認（連絡先（8）参照）をお願いします。
- (3) 入札金額が同額による場合は当該入札に関係の無い職員により抽選を実施し、再度の入札となった場合は別途連絡します。
- (4) 電報・電話等による入札は認めません。
- (5) 代表者以外での入札については、入札日に委任状を持参してください。
- (6) 市価調査等依頼の場合はご協力をお願いします。
- (7) 入札及び契約に関する詳細は、陸上自衛隊和歌山駐屯地 第398会計隊和歌山派遣隊事務所にて閲覧するか中部方面隊HP調達情報、中部方面会計隊入札公告・結果、心得・契約書を閲覧して下さい。
- (8) 入札等に関する問い合わせ・参加受付票送付先  
〒644-0044  
和歌山県日高郡美浜町和田1138 陸上自衛隊和歌山駐屯地  
第398会計隊和歌山派遣隊 担当：高橋  
TEL：0738-22-2501（内線347）  
FAX：0738-22-2502（自動）

メール：[ma418fin-ma@inet.gsdf.mod.go.jp](mailto:ma418fin-ma@inet.gsdf.mod.go.jp)

本公告は、陸上自衛隊和歌山駐屯地第398会計隊和歌山派遣隊  
陸上自衛隊信太山駐屯地第398会計隊  
陸上自衛隊八尾駐屯地第398会計隊八尾派遣隊  
自衛隊和歌山地方協力本部  
及び陸上自衛隊中部方面隊ホームページ

→ <http://www.mod.go.jp/gsdf/mae/mafin/>に掲示する。



## 入札参加受付票

分任契約担当官  
陸上自衛隊和歌山駐屯地  
第398会計隊和歌山派遣隊長 殿

- 1 入札件名：洗面カウンター
- 2 入札日時：令和8年5月28日（木）09時00分から
- 3 入札場所：陸上自衛隊和歌山駐屯地 駐屯地会議室
- 4 入札参加希望業者等  
会社名、住所、代表者名、連絡先等

---

名刺貼り付けでも結構です  
(その際、下記の連絡先等は記入いただかなくて結構です)

電話番号：

---

FAX番号：

---

担当者名等：

---

メールアドレス：

---

- 5 入札参加方法（該当欄に○印を）

事前提出・郵送	持参

調達要求番号：67CH1AM4001

陸上自衛隊仕様書		
物品番号	仕様書番号	
洗面カウンター	作成	令和 8年 4月14日
	変更	令和 年 月 日
	作成部隊等名	第304水際障害中隊

## 1 総則

### 1.1 適用範囲

本仕様書は、陸上自衛隊第304水際障害中隊において使用する洗面化粧台について規定する。

### 1.2 用語及び定義

この仕様書で用いる用語及び定義は、次によるほか、GLT-CG-Z000001による。

#### 1.2.1

#### 市販品

一般市場に流通している物品でカタログ等によって明確にされているものをいう。

#### 1.2.2

#### カタログ

この仕様書においては、製造者の使用しているカタログをいう。

### 1.3 引用文書

この仕様書に引用する次の文書は、この仕様書に規定する範囲内において、この仕様書の一部を成すものであり、入札書又は見積書の提出時における最新版とする。

GLT-CG-Z000001 陸上自衛隊装備品等一般共通仕様書

## 2 一般的事項

この仕様書に規定していない事項は、製造者が規定する仕様及び社内規格並びに商慣習による。

## 3 製品に関する要求

### 3.1 品名及びカタログ製品名

品名及びカタログ製品名は、調達品目表による。

### 3.2 性能等

性能等は、調達品目表による。

### 3.3 製品の表示

製品の表示は、調達要領指定書によって指定する場合を除き、GLT-CG-Z000001の2.3による。

## 4 品質保証

監督及び検査は、契約担当官等が定める監督・検査実施要領による。

## 5 出荷条件

### 5.1 包装

包装は、調達要領指定書によって指定する場合を除き、商慣習による。

### 5.2 包装の表示

包装の表示は、調達要領指定書によって指定する場合を除き、商慣習による。

## 6 その他の指示

### 6.1 仕様書に関する疑義

契約の相手方は、この仕様書及び調達品目表に疑義が生じた場合は、契約担当官等の指示を受けるものとする。

### 6.2 納入書類

#### 6.2.1 添付書類

添付書類は、調達要領指定書によって指定する場合を除き、表 1 による。

表 1－添付書類

名称	数量
取扱説明書（日本語版）	1 部
納入品カタログ	1 部

#### 6.2.2 提出書類

提出書類は、調達要領指定書によって指定する場合を除き、表 2 による。ただし、過去に納入実績があり、前回納入時と変更がない場合は、省略できるものとする。

表 2－提出書類

名称	時期	数量	提出先
取扱説明書（日本語版）	納入時	1 部	陸上自衛隊和歌山駐屯地
納入品カタログ		1 部	第 3 0 4 水際障害中隊

## 調 達 品 目 表

調達要求番号	67CH1AM4001	作成部隊等名	第304水際障害中隊
調達要求年月日	令和 8年 4月15日	作成年月日	令和 8年 4月14日
仕様書番号			

### 1 調達品目

品名	カタログ製品名 <sup>a)</sup>
洗面カウンター	TOTO 株式会社 マーブライトカウンター一式 品目・数量表のとおり

注<sup>a)</sup> この調達品目表に記載したカタログ製品名は、製品を選定するときの参考として例示したものであり、当該製品を指定するものではない。

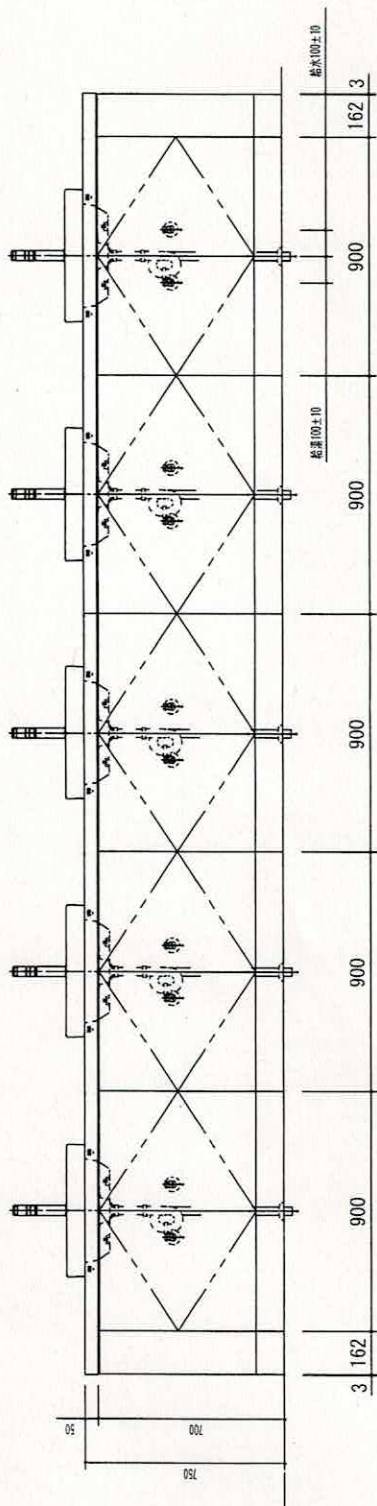
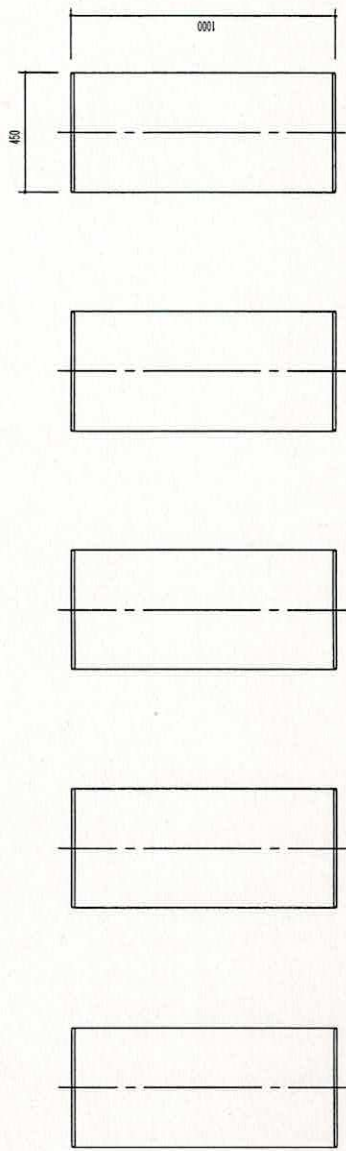
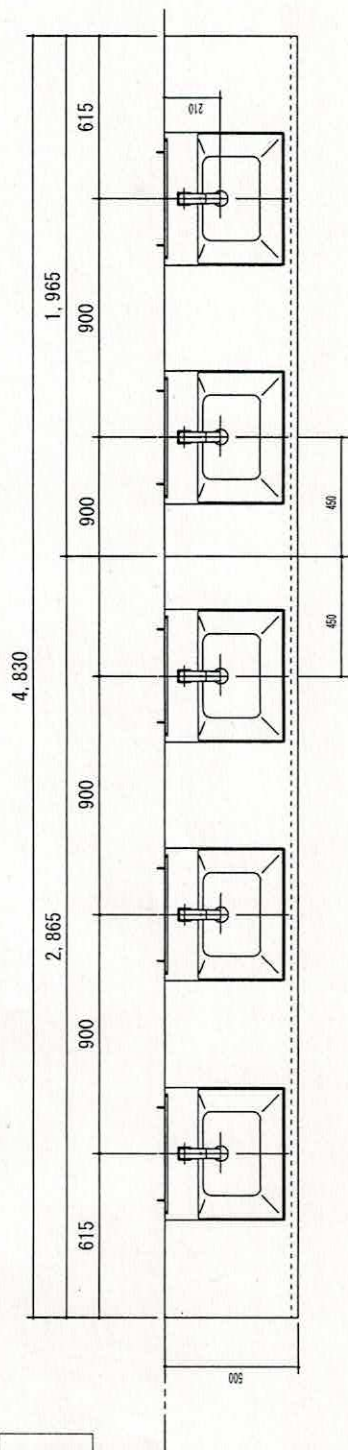
#### 1-1 品目・数量

番号	品名	メーカー	型番	数量
1	マーブライトカウンター	TOTO	MP(MB50C4830FAGN11Y)	1
2	フロントパネル扉式(特)		MP(MFT4C)NB12	1
3	ベッセル式洗面器		LS722C#NW1	5
4	台付シングル混合水栓		TLG10302J	5
5	床排水金具		TLDS2103JA	5
6	排水配管用アダプター (鋼管用カバー付)		TH500-32R	5
7	アングル形止水栓		TL4CU	10
8	取付金具		HR720	5
9	化粧鏡		YM512	5

### 2 性能等

同等と判断する要求基準及び細部寸法等は、添付図面による。

# 参考図



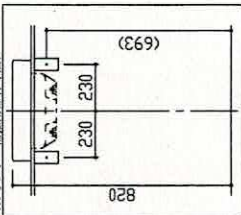
※：商品仕様・施工および建築条件などの詳細は、商品図面、施工説明書、刊行物などを確認してください。  
 ※：商品（図面）は、諸般の事情により、予告なく改良、仕様変更などを行う場合があります。

		単位	mm	現場番号
		製図	検図	日付
守口	梅津	25-07-07	1:20	原簿番号
備考				図番

1420250700560

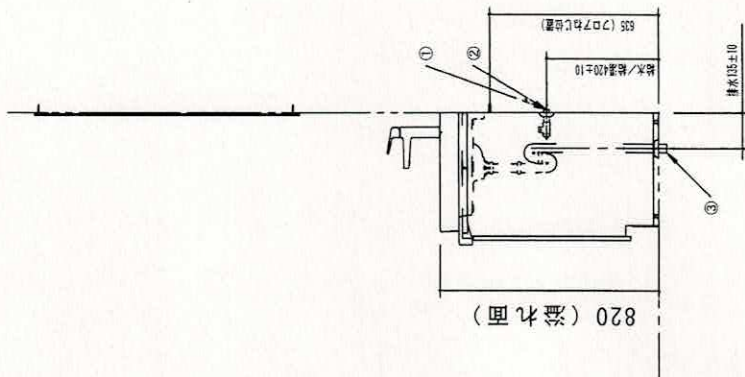
# 参考図

<カウンター構造用部材寸法>



<製品別給排水および配管接続情報>

図	タイトル	給水
①	給水	R1/2
②	給湯	R1/2
図	タイトル	排水
③	排水	管径φ32



品番	品名	数量
M0500480F(RN11)	マーブライトカウンター	1
LS320C 00M1	ベンセル式洗濯器	5
TL61000ZJ	合併シンガルの混合水栓	5
TL052103A	排水金具	5
TL401	アングル形止水栓	10
HR70	取付金具	5
TR512	化粧鏡	5
M0501401 (R12)	フロントパネル扉式	1

※1: 壁に管および配管使用の場合 (追加部材)  
 TH500P32 排水配管用ダブター (横ど管付ハーフ)  
 TH500-32R 排水配管用ダブター (縦ど管付ハーフ)

**【製品情報】**  
 <マーブライトカウンター>  
 : カウンター の色: グラニットホワイトストーン  
 <ベンセル式洗濯器>  
 の色: ホワイト  
 <フロントパネル扉式>  
 : フロントパネルの色: コンフォートホワイト  
 : フロントパネルの扉の扉本面素材貼付け部位は、扉面部のみとなります。  
 <マーブライトカウンター>  
 : 化粧の扉は、特注最終仕様システムでの対応となります  
**【工事情報】**  
 <マーブライトカウンター>  
 : 壁との隙間コーキング及び、壁面の防水仕上げは別業工事  
 : カウンター連結部は、コーキング仕上げのこと

<化粧鏡>  
 : 取り付けおよびメンテナンスのため、化粧鏡の上方に30mm以上の空間が必要です。  
 : 化粧鏡の取付は、取付対応のこと  
**【手配情報】**  
 <排水金具>  
 : 配管別に必要部材 (排水配管用ダブター) を別途手配してください。  
 TH500P32: 40mm径管 (VP/VU) 既設工法に限りません。  
 TH500-32R: 32A管 (R1 1/4)  
 30給管 排水配管用ダブターは必要ありません。

※: 商品仕様・施工および建築条件などの詳細は、商品図面、施工説明書、刊行物などを確認してください。  
 ※: 商品 (図面) は、諸般の事情により、予告なく改良、仕様変更などを行う場合があります。

		単位	mm
図	種類	日付	25-07
守口	梅津	尺度	1:20
備考	図番	現番番号	
		見番番号	
		1420250700560	

# 入札書

分任契約担当官  
陸上自衛隊和歌山駐屯地  
第398会計隊和歌山派遣隊長 牧原 佑磨 殿

令和 8年 月 日  
住所・名称・代表者名

¥

(消費税を含まない)

- 1 納期(履行期限) : 令和8年8月31日  
2 納地(履行場所) : 陸上自衛隊和歌山駐屯地  
3 落札方法 : 総品目総額  
4 契約保証金 : 免除

印

当社(私又は当団体)は、本見積書の提出をもって、暴力団排除に関し、入札心得に定める事項について誓約いたします。  
上記の公告又は通知に対して「入札及び契約心得」及び「標準契約書等」の契約条項等を承諾のうえ入札見積いたします。

	品名	規格	単位	数量	単価	金額	備考
1	洗面カウンター	仕様書のとおり	ST	1			
2		以下余白					
3							
4							
5							
6							
7							
8							
9							
10							
11							
12							
13							
14							
15							
16							
17							
18							
19							
20							

(注)押印を省略する場合には、担当者名及び連絡先を記載すること。

計

# 市場価格調査依頼書

下表における物品等の市価調査にご協力お願いいたします

TEL 0738-22-2501 (内線347)  
FAX 0738-22-2502 (1630~0830)

提出期限 : 令和8年5月26日 16時00分

メールでの提出にご協力お願いいたします

[ma418fin-ma@inet.gsdf.mod.go.jp](mailto:ma418fin-ma@inet.gsdf.mod.go.jp)

この市価調査票は、市場における物価の動向を調査するものであり、本調査票により、契約の締結をすることはありません。

担当 高橋

令和 年 月 日  
住所・名称・代表者名

¥

(消費税を含まない)

- 1 納期(履行期限) : 令和8年8月31日  
2 納地(履行場所) : 陸上自衛隊和歌山駐屯地

⑩

	品名	規格	単位	数量	単価	金額	備考
1	洗面カウンター	仕様書のとおり	ST	1			
2		以下余白					
3							
4							
5							
6							
7							
8							
9							
10							
11							
12							
13							
14							
15							
16							
17							
18							
19							
20							

(注)押印を省略する場合には、担当者名及び連絡先を記載すること。

計