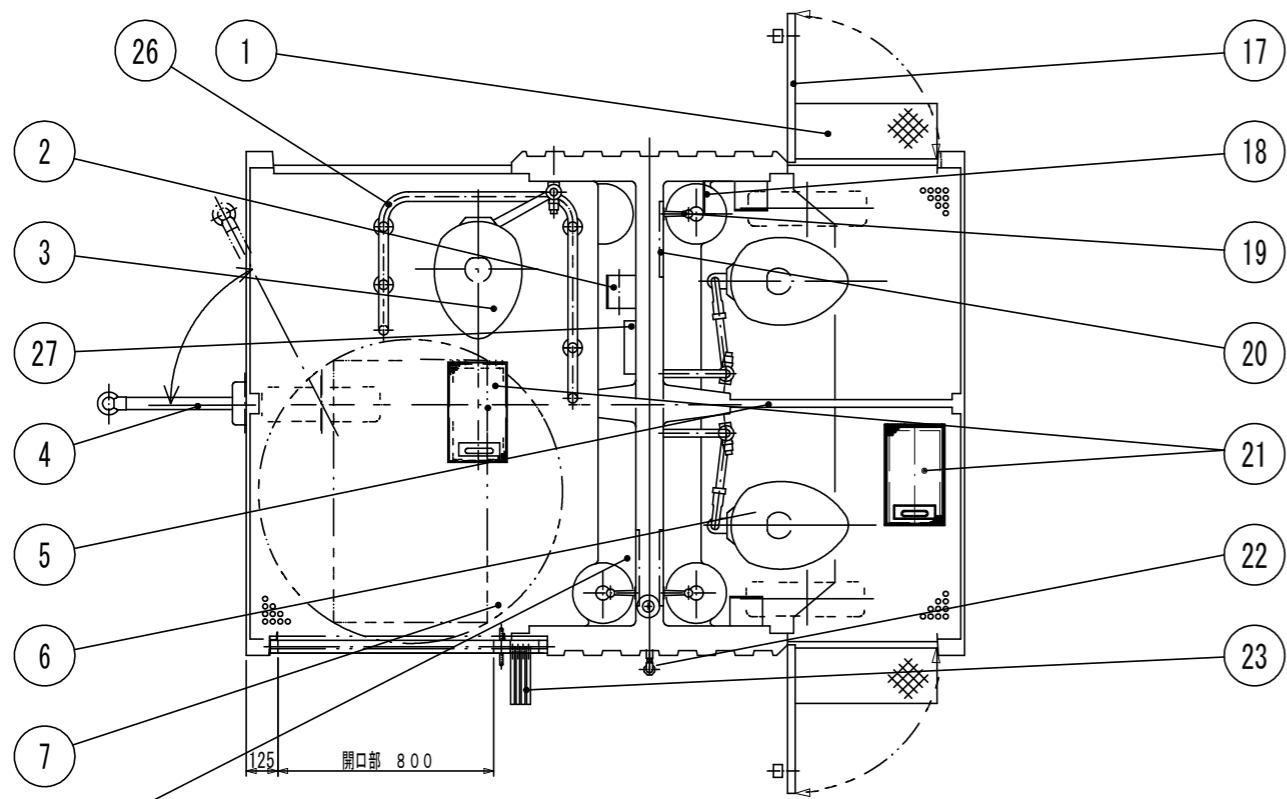
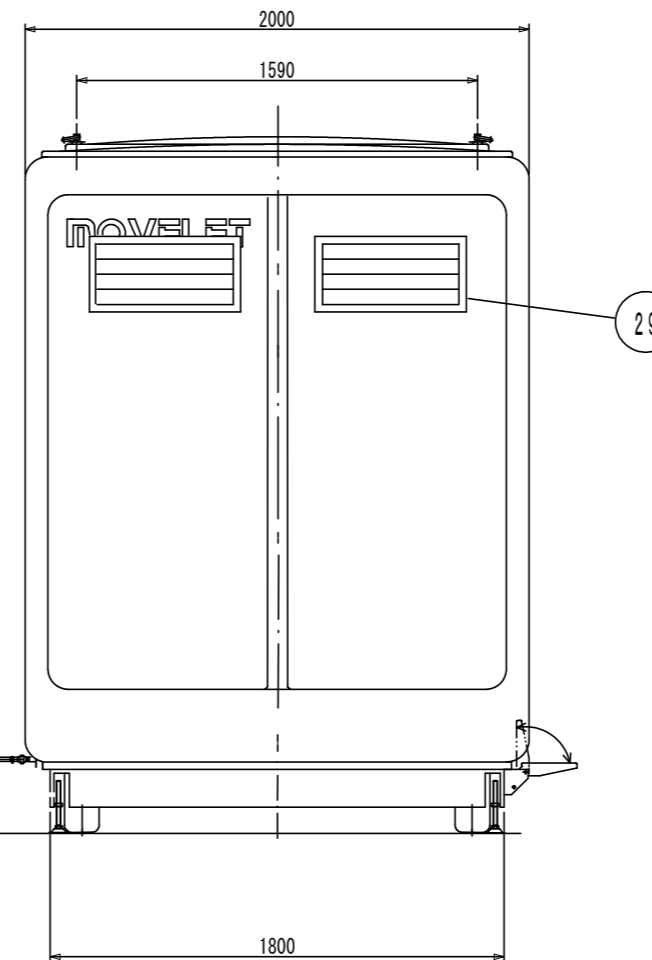
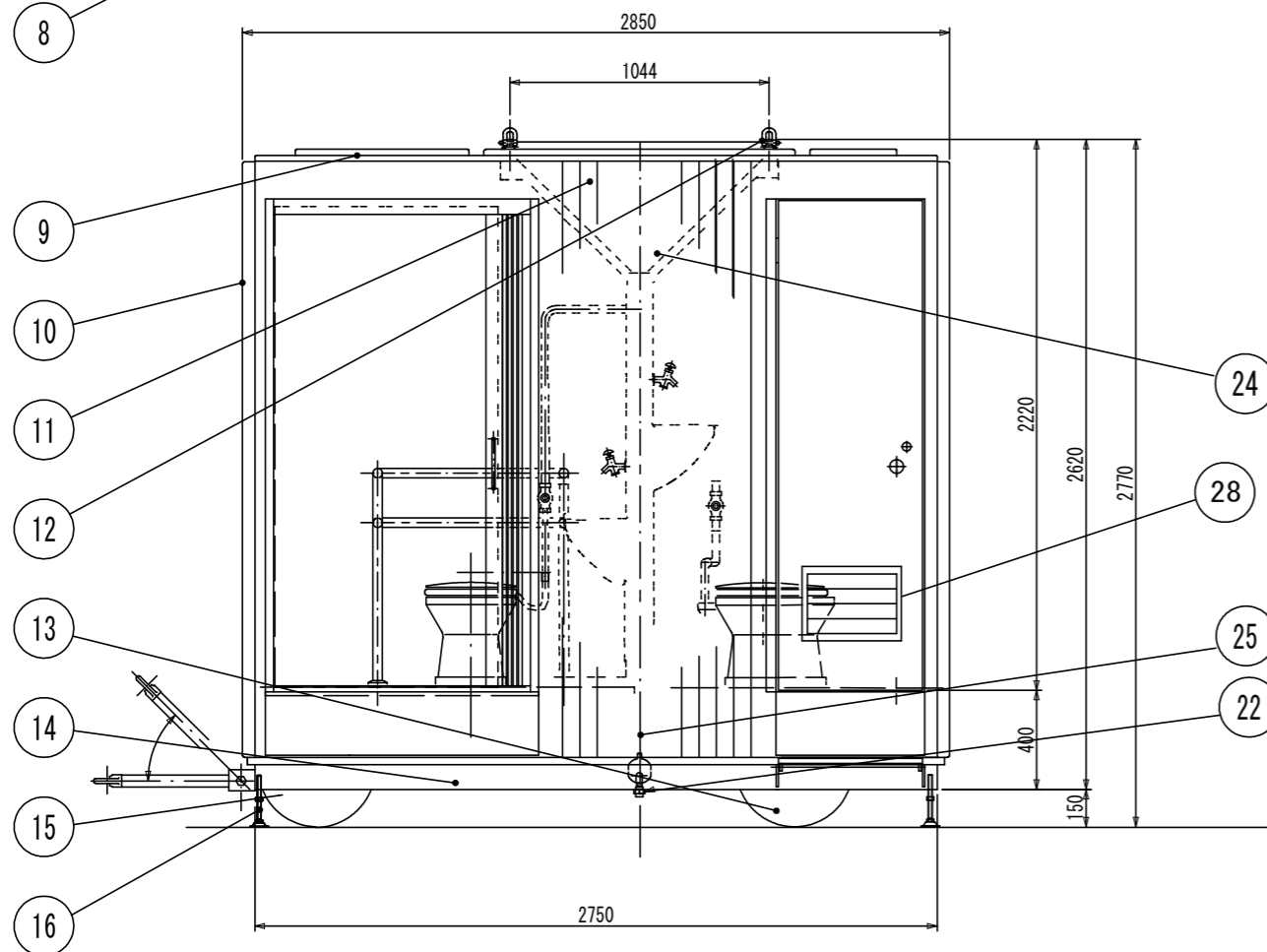
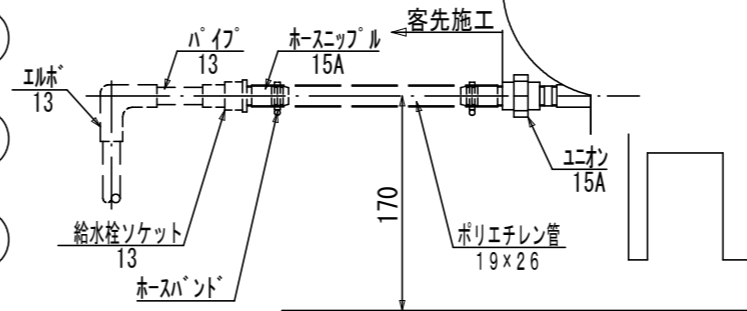


# 車いす用トイレ詳細図



| 仕様     |       |
|--------|-------|
| 水タンク容量 | 420L  |
| 便槽有効容量 | 1400L |
|        |       |
|        |       |

## 給水口配管例



| 部番 | 名称          | 個数 | 材質       | 備考     |
|----|-------------|----|----------|--------|
| 1  | ステップ        | 2  | ステンレス    |        |
| 2  | ペーパーホルダー    | 3  | TOTO     | YH116  |
| 3  | 洋式便器        | 1  | ロンシール    |        |
| 4  | 牽引アーム       | 1  | スチール     |        |
| 5  | セパレートパネル    | 1  | アルミ      |        |
| 6  | 洋式便器        | 2  | ロンシール    |        |
| 7  | フロアパネル      | 1式 | FRP      |        |
| 8  | センターパネル     | 1式 | FRP      | タナ付    |
| 9  | ルーフパネル      | 1式 | FRP      |        |
| 10 | フロントパネル     | 1式 | FRP      |        |
| 11 | サイドパネル      | 1式 | FRP      |        |
| 12 | フック         | 4  | スチール     |        |
| 13 | リアタイヤ       | 2  | ノーバンクタイヤ | 5.00-8 |
| 14 | 便槽          | 1  | ステンレス    |        |
| 15 | フロントタイヤ     | 1  | ノーバンクタイヤ | 5.00-8 |
| 16 | アジャストボルト    | 4  | ステンレス    |        |
| 17 | ドア          | 2  | アルミ      |        |
| 18 | 手洗ボール       | 3  | FRP      |        |
| 19 | 湯屋カラン       | 3  | INAX     |        |
| 20 | ミラー         | 3  | ステンレス    |        |
| 21 | クミ取り口       | 2  | FRP      |        |
| 22 | 給水バルブ       | 1  | SAN-EI   | Rc1/2  |
| 23 | スライドドア      | 1  | アルミ      | ロック付   |
| 24 | 水タンク        | 1  | FRP      |        |
| 25 | 便槽ゲージ       | 1  | SAN-EI   | フロート式  |
| 26 | 手すり         | 1  | ステンレス    |        |
| 27 | シートペーパーホルダー | 1  | SAN-EI   |        |
| 28 | ドアガラリ       | 2  | アルミ      |        |
| 29 | パネルガラリ      | 4  | アルミ      |        |
| 30 |             |    |          |        |
| 31 |             |    |          |        |

|       |                                      |      |        |
|-------|--------------------------------------|------|--------|
| 工事名   | 令和8年度 建第14号<br>海津市長良川リバーサイドプラザ施設改修工事 |      |        |
| 施工箇所名 | 海津市平田町 野寺 地内                         |      |        |
| 図面の種類 | 車いす用トイレ詳細図                           |      |        |
| 縮尺    | 1:30                                 | 図面番号 | 7 / 18 |
| 事務所名  | 海津市役所都市建設部建設都市計画課                    |      |        |