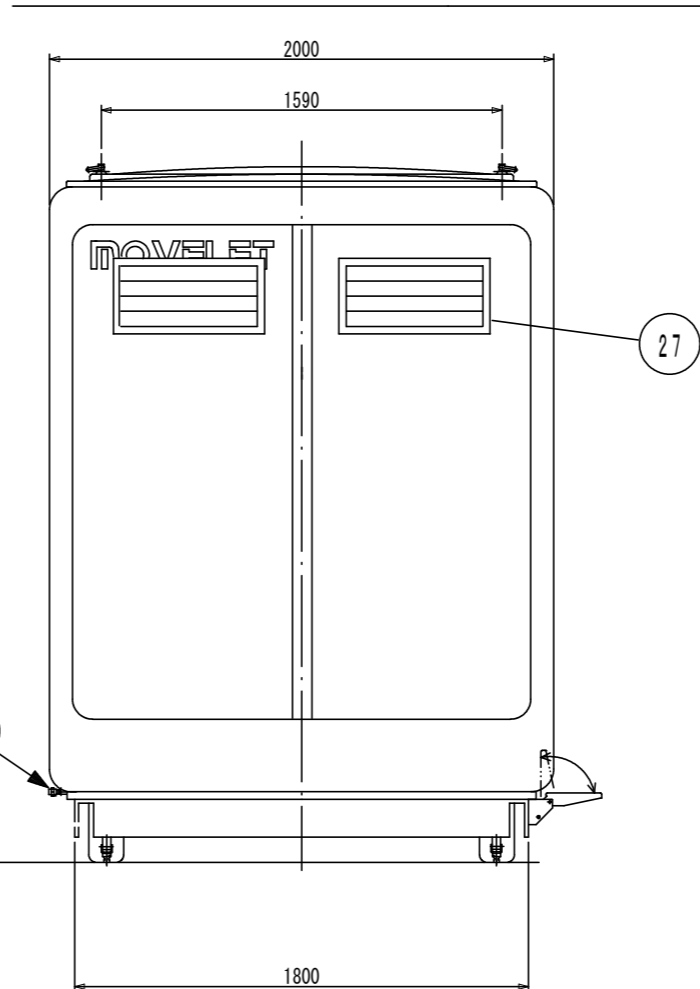
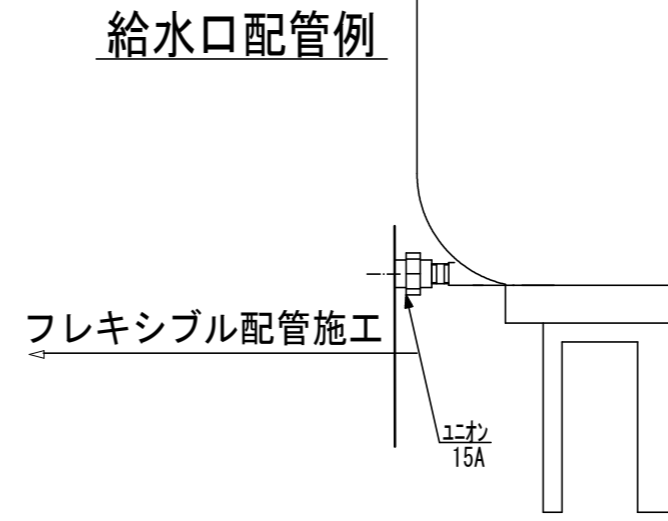
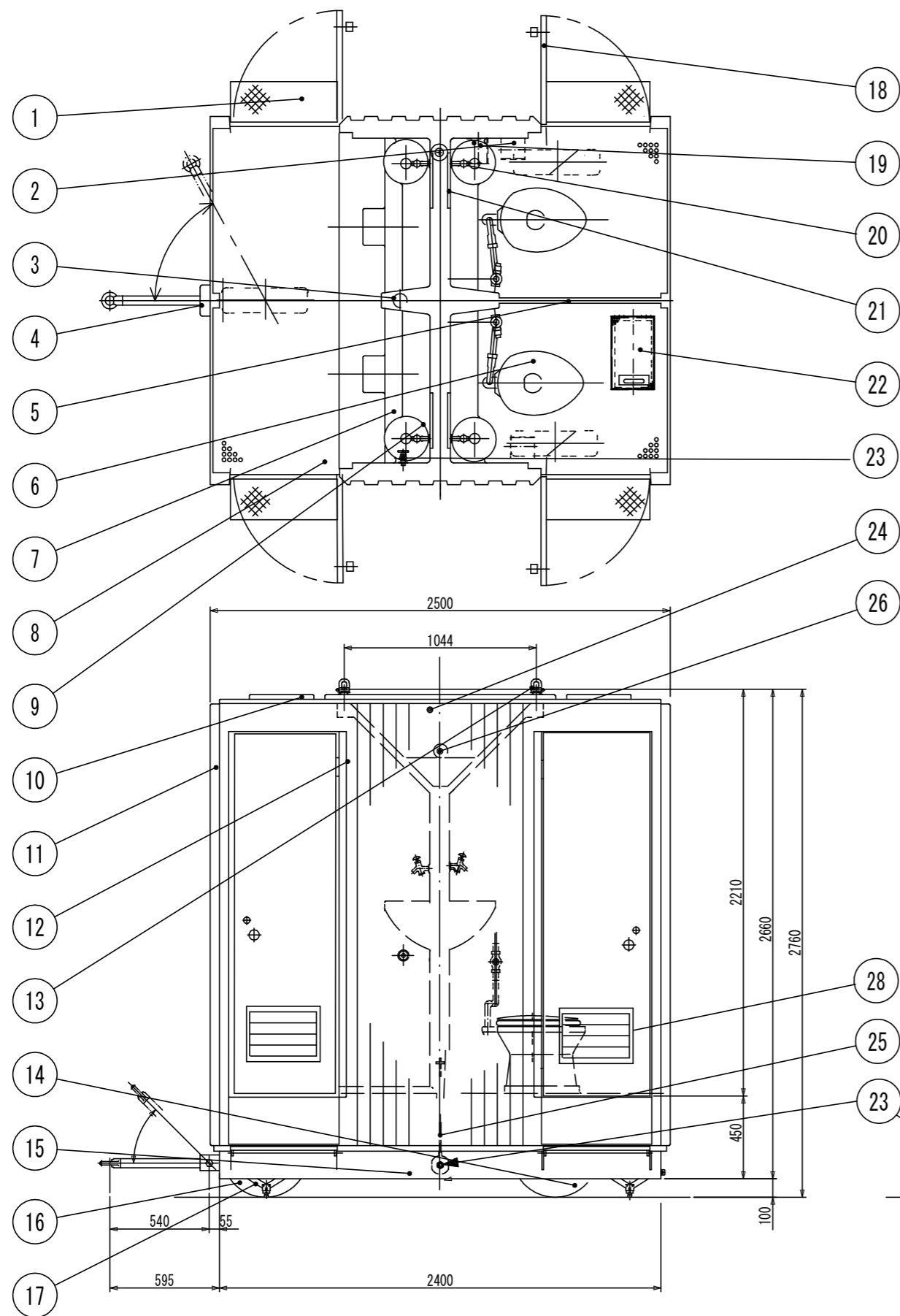


トイレ詳細図



部番	名称	個数	材質	備考
1	ステップ	4	ステンレス	
2	ペーパーホルダー	2	TOTO	YH116
3	排水トラップ	1	ステンレス	
4	牽引アーム	1	スチール	
5	セパレートパネル	1	アルミ	
6	大便器	2	ロンシー	洋式便器
7	小便器	2	FRP	
8	フロアパネル	1式	FRP	
9	センターパネル	1式	FRP	タナ付
10	ルーフパネル	1式	FRP	
11	フロントパネル	1式	FRP	
12	サイドパネル	1式	FRP	
13	フック	4	スチール	
14	リアタイヤ	2	ノーパンクタイヤ	5.00-8
15	便槽	1	ステンレス	
16	フロントタイヤ	1	ノーパンクタイヤ	5.00-8
17	ジャッキ	4	自動車用	
18	ドア	4	アルミ	小便室ドア付 ※オプション
19	手洗ボール	4	FRP	
20	湯屋カラン	4	INAX	
21	ミラー	4	ステンレス	
22	クミ取り口	1	FRP	取っ手付
23	給水口	1	ステンレス	Rc1/2
24	水タンク	1	FRP	
25	便槽ゲージ	1	SAN-EI	フロート式
26	ボールタップ	1	TOTO	
27	パネルガラリ	4	アルミ	
28	ドアガラリ	4	アルミ	

工事名	令和8年度 建第14号 海津市長良川リバーサイドプラザ施設改修工事		
施工箇所名	海津市平田町 野寺 地内		
図面の種類	トイレ詳細図		
縮尺	1:30	図面番号	8 / 18
事務所名	海津市役所都市建設部建設都市計画課		