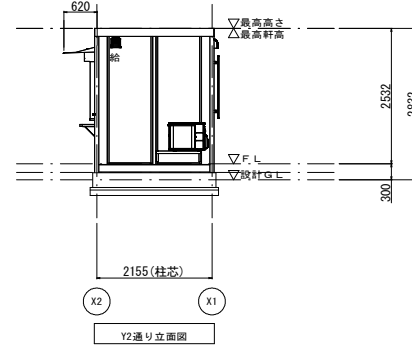
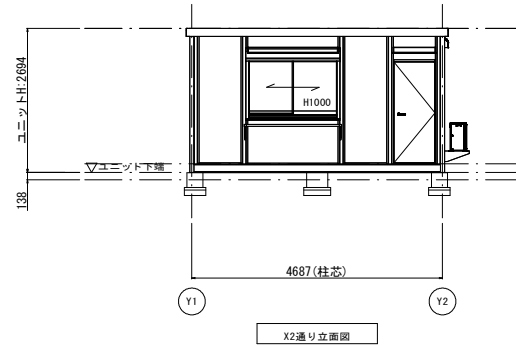
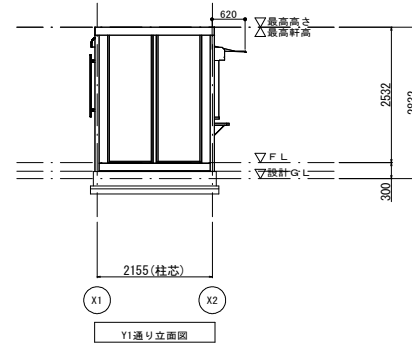
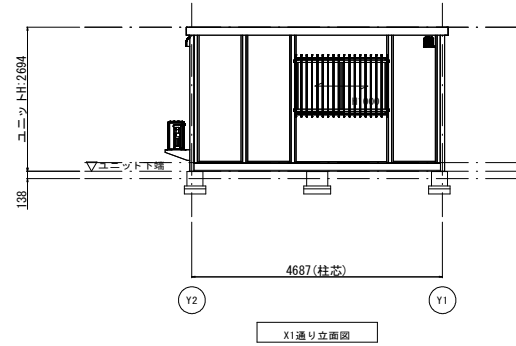
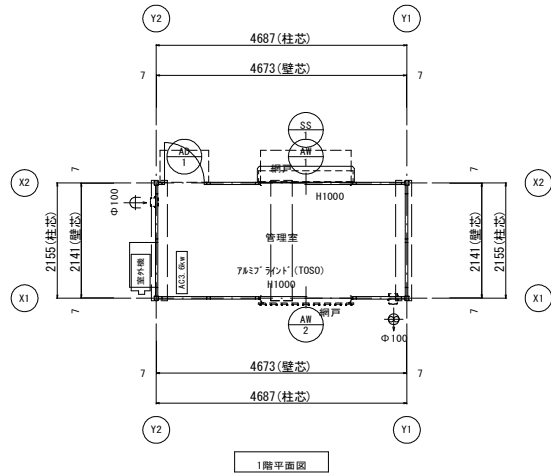


管理棟詳細図



■ 一般事項	
工事名称	47MSL 管理棟
建設地	(地名地番) 海津市平田町 海津市長良川リバーサイドプラザ (住居表示)
工事種別	
用途地域	指定無し
防火地域	指定無し
その他	

■ 内装面積表 (㎡)				
階数	部屋名	天井面積	壁面積	床面積
1階	事務室	10.00	0.00	10.00

■ 建物概要	
建物用途	(主用途) その他施設
	(従用途)
階数	平屋
最高軒高	2.79 m
最高高さ	2.79 m

■ 建物面積	
建築面積	10.00 ㎡
1階床面積	10.00 ㎡
延べ床面積	10.00 ㎡

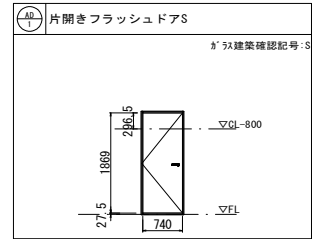
■ 構造概要	
基礎形式	鋼製
軸部	鉄骨造 両方向ラーメン構造

凡 例	
記号	名称
○	LEDベースライト4000lm(直付)
■	分電盤
●	3路スイッチ
①	壁付アース端子付接地コンセント2P (FL-2105)
②	壁付アース付コンセント2P (FL-290)
φ100	φ100換気扇
φ100	φ100給気口
2.0	WF2.0-2C + IV1.6アース線
1.6	WF1.6-3C

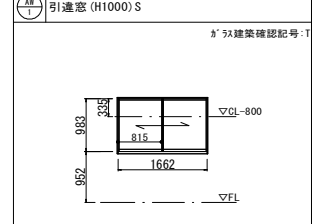
■ 排煙検討				
1階	事務室	[1]		10.00 ㎡
	必要面積	10.00 / 50	=	0.20 ㎡
	AD1	0.740 × 0.296	× 1	= 0.219
	AW1	0.815 × 0.335	× 1	= 0.273
	AW2	0.815 × 0.335	× 1	= 0.273
	有効面積合計			0.76 ㎡
	判定			OK

■ 外観仕様		仕様	色
屋根	仕上: ガンパノウム鋼板葺き t=0.5 断熱材: スチンクフォーム t=30	(不燃NM-8697)	シルバー-N5.5
雨樋	軒樋: 鋼製樋 縦樋: なし		ブルー-9.1B2.8/1.6
庇	7&: W1700×D600 7&: W800×D600		シルバー-タリタ シルバー-タリタ
外壁(複合パネル)	外部仕上: ガン鋼板 t=0.27 断熱材: スチンクフォーム t=40 内部仕上: ガン鋼板 t=0.27	(不燃NM-8697)	ブルー-9.1B2.8/1.6
板金金物	パネル: 鋼製パネル		ホワイト 5Y9/0.5 ブルー-9.1B2.8/1.6
塗装	鉄部見え掛かり: 錆止め 一液型 樹脂下塗り塗装		
外部建具	7&: カット		シルバー
面格子	7&: 縦格子		シルバー-N5.5
サッシ	天板: 鋼製 プラット: SUS304		ガンタリタ/シルバー

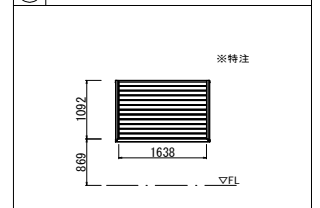
■ 内装仕様		床		外周壁		天井	
階数	室名	下地	仕上/寸法/色	仕上/寸法/色	下地	仕上/寸法/色	品名/品番/メーカー
1階	管理室	構造用合板 t=12	707ホワイト	ガン鋼板 t=0.27	木下地22mm	化粧合板 t=4.0	
備考							
<ツツガ対策> ・壁、床、天井、建具仕上けに用いる建築材料はすべてF☆☆☆☆、または規制対象外の材料を使用する。 ・天井裏などへの措置については、天井裏、床裏、壁、収納に用いる建築材料はすべてF☆☆☆☆、または規制対象外の材料を使用する。							



材質: 7&ミ
ガラス: 片開きフラッシュドアS
金物: ステンレス番・ドアフェン(開き止め)
レバー: ハンドル、箱錠
備考: (内) サムタン / (外) シリナー



材質: 7&ミ
ガラス: FL5
金物: クレセント錠
備考: 網戸
窓1000用シャッター-S (手動)



材質: ガン鋼板 t=0.3
色: ビューステン
金物: シャッター錠
備考:

工事名	令和8年度 建第14号 海津市長良川リバーサイドプラザ施設改修工事		
施工箇所名	海津市平田町 野寺 地内		
図面の種類	管理棟詳細図		
縮尺	1 : 100	図面番号	12 / 18
事務所名	海津市役所都市建設部建設都市計画課		