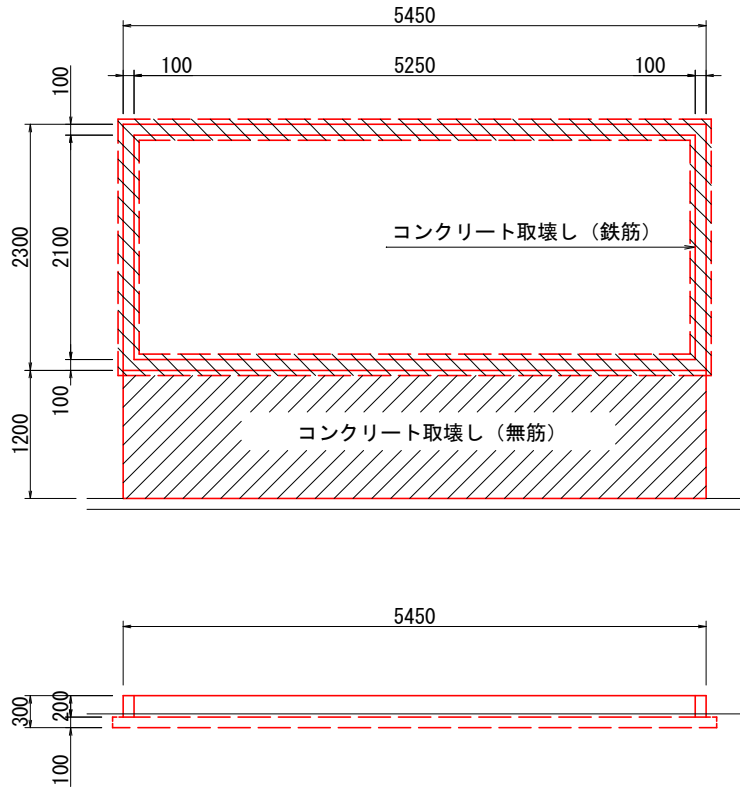
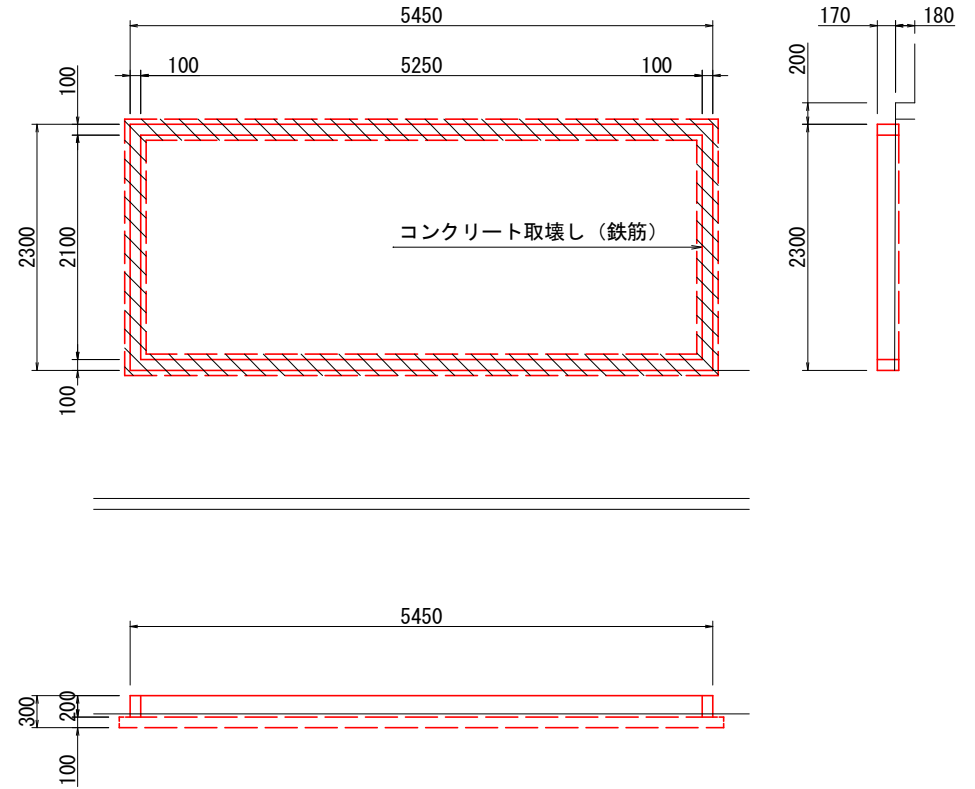


構造物撤去工詳細図

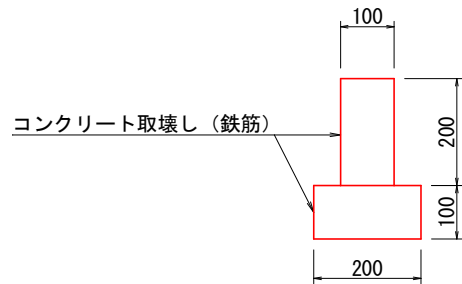
管理棟基礎詳細図
S=1:50



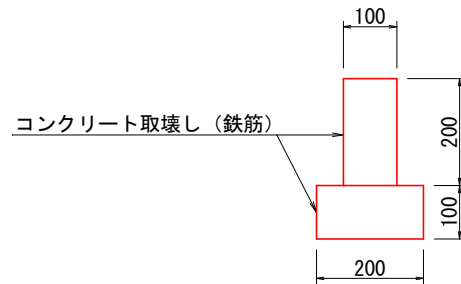
倉庫棟基礎詳細図
S=1:50



管理棟基礎断面図
S=1:10



倉庫棟基礎断面図
S=1:10



工事名	令和8年度 建第14号 海津市長良川リバーサイドプラザ施設改修工事		
施工箇所名	海津市平田町 野寺 地内		
図面の種類	構造物撤去工詳細図		
縮尺	1:50	図面番号	17 / 18
事務所名	海津市役所都市建設部建設都市計画課		