

	積算者	検算者	作成年月日
			令和8年4月13日

工事名称

令和8年度 富岡小学校プール解体工事

内 訳 書

(当 初)

工事場所

富岡市

富岡

地内

工事概要及び設計額

起工設計額	請負額	変更請負額	請負増減額
()	()	()	()

■工事概要

- ・起工設計

解体工事 一式

	名 称	内 容	数 量	単 位	単 価	金 額	備 考
	直接工事費						
	解体工事		1	式			
	直接工事費計						
	共通費						
	共通仮設費	積上げ含む	1	式			
	現場管理費		1	式			
	処分費		1	式			
	一般管理費		1	式			
	共通費計						
	計						
	消費税相当額	10%					
	総 合 計						

	名 称	内 容	数 量	単 位	単 価	金 額	備 考
	解体工事						
	①・② フォール		1	式			
	③ シャワー・目洗い		1	式			
	④ 便所		1	式			
	⑤ 機械室		1	式			
	⑥ 倉庫		1	式			
	⑦ 物置		1	式			
	⑧ 飼育小屋		1	式			
	⑨ 飼育小屋		1	式			
	⑩ 物置		1	式			
	⑪ 飼育小屋		1	式			
	⑫ 飼育小屋		1	式			
	外構		1	式			
	計						

	名 称	内 容	数 量	単 位	単 価	金 額	備 考
	発生材処分						
	発生材処分費		1	式			
	計						

	名 称	内 容	数 量	単 位	単 価	金 額	備 考
	発生材処理						
	発生材積込み	コンクリート類 集積、積込み	452.0	m3			
	とりこわし 発生材運搬	無筋コンクリート類	575.0	m3			
	計						

	名 称	内 容	数 量	単 位	単 価	金 額	備 考
	③ シャワー・目洗い						
	とりこわし		1	式			
	発生材処理		1	式			
	計						

	名 称	内 容	数 量	単 位	単 価	金 額	備 考
	とりこわし						
	鉄筋コンクリート撤去	基礎 圧砕機主体	2.9	m3			
	鉄筋コンクリート撤去	地上 圧砕機主体	0.5	m3			
	土間コンクリート撤去	圧砕機主体	2.5	m3			
	無筋コンクリート撤去	圧砕機主体	1.5	m3			
	CBとりこわし	圧砕機主体	3.4	m3			
	地業とりこわし	機械 積込み共	2.4	m3			
	シャワー撤去	L3100 20A 集積共	8.0	か所			
	水洗撤去		8.0	個			
	目洗い撤去		4.0	個			
	シャワーヘッド撤去		16.0	個			
	給水管撤去		1	式			
	計						

	名 称	内 容	数 量	単 位	単 価	金 額	備 考
	④ 便所						
	とりこわし		1	式			
	発生材処理		1	式			
	計						

名 称	内 容	数 量	単 位	単 価	金 額	備 考
とりこわし						
鉄筋コンクリート撤去	基礎 圧砕機主体	1.9	m ³			
鉄筋コンクリート撤去	地上 圧砕機主体	1.2	m ³			
土間コンクリート撤去	圧砕機主体	1.8	m ³			
無筋コンクリート撤去	圧砕機主体	0.9	m ³			
地業とりこわし	機械 積込み共	1.5	m ³			
内部造作材とりこわし		11.1	m ²			
外装材とりこわし	屋根折版葺き 集積共	19.8	m ²			
外装材とりこわし	壁サイディング張り 集積共	22.2	m ²			
軒樋	塩ビ製 集積共	5.2	m			
竪樋	VP管 集積共	2.4	m			
内装材とりこわし	壁合板 集積共	30.6	m ²			
トイレース撤去	W2350×H1800 集積共	1.0	か所			
トイレース撤去	W3300×H1800 集積共	1.0	か所			
照明器具	LEDベースライト 露出 トラフ型	2.0	灯			

	名 称	内 容	数 量	単 位	単 価	金 額	備 考
	スイッチ	1P15A×1 露出	2.0	個			
	和風便器撤去	タンク式	3.0	組			
	小便器撤去	洗浄弁式	2.0	組			
	手洗い撤去		2.0	組			
	計						

	名 称	内 容	数 量	単 位	単 価	金 額	備 考
	発生材処理						
	発生材積込み	コンクリート類 集積、積込み	6.1	m3			
	発生材積込み	内装材 積込み	1.5	m3			
	とりこわし 発生材運搬	無筋コンクリート類	7.4	m3			
	とりこわし 発生材運搬	木くず	1.5	m3			
	とりこわし 発生材運搬	ガラス、陶器屑	0.3	m3			
	とりこわし 発生材運搬	廃プラスチック類	0.01	m3			
	とりこわし 発生材運搬	混合廃棄物	0.53	m3			
	計						

	名 称	内 容	数 量	単 位	単 価	金 額	備 考
	⑤ 機械室						
	とりこわし		1	式			
	発生材処理		1	式			
	計						

	名 称	内 容	数 量	単 位	単 価	金 額	備 考
	とりこわし						
	鉄筋コンクリート撤去	基礎 圧砕機主体	2.9	m3			
	鉄筋コンクリート撤去	地上 圧砕機主体	3.6	m3			
	土間コンクリート撤去	圧砕機主体	2.6	m3			
	無筋コンクリート撤去	圧砕機主体	1.3	m3			
	CBとりこわし	圧砕機主体	4.5	m3			
	地業とりこわし	機械 積込み共	2.2	m3			
	軒樋	塩び管 集積共	5.8	m			
	豎樋	VP管 集積共	2.2	m			
	照明器具	LEDベースライト ブラケットライト	1.0	灯			
	スイッチ	1P15A×1 露出	1.0	個			
	ろ過器撤去	ボイラー355kw 代用	1.0	基			
	ポンプ撤去	3.7kw 相当	1.0	台			
	塩素注入装置撤去	タンク-100 相当	1.0	基			
	換気扇撤去	200φ	1.0	台			

	名 称	内 容	数 量	単 位	単 価	金 額	備 考
	配管撤去		1	式			
	計						

	名 称	内 容	数 量	単 位	単 価	金 額	備 考
	発生材処理						
	発生材積込み	コンクリート類 集積、積込み	15.0	m3			
	発生材積込み	内装材 積込み	0.01	m3			
	とりこわし 発生材運搬	無筋コンクリート類	17.2	m3			
	とりこわし 発生材運搬	ガラス、陶器屑	0.03	m3			
	とりこわし 発生材運搬	廃プラスチック類	0.01	m3			
	とりこわし 発生材運搬	混合廃棄物	1.52	m3			
	計						

	名 称	内 容	数 量	単 位	単 価	金 額	備 考
	とりこわし						
	鉄筋コンクリート撤去	基礎 圧砕機主体	0.1	m3			
	無筋コンクリート撤去	圧砕機主体	0.1	m3			
	地業とりこわし	機械 積込み共	0.1	m3			
	プレハブ倉庫撤去	W2630×D1790×H2385 集積共	1.0	か所			
	計						

	名 称	内 容	数 量	単 位	単 価	金 額	備 考
	発生材処理						
	発生材積込み	コンクリート類 集積、積込み	0.1	m3			
	とりこわし 発生材運搬	無筋コンクリート類	0.2	m3			
	計						

	名 称	内 容	数 量	単 位	単 価	金 額	備 考
	⑦ 物置						
	とりこわし		1	式			
	発生材処理		1	式			
	計						

名 称	内 容	数 量	単 位	単 価	金 額	備 考
とりこわし						
鉄筋コンクリート撤去	基礎 圧砕機主体	4.7	m ³			
土間コンクリート撤去	圧砕機主体	1.7	m ³			
無筋コンクリート撤去	圧砕機主体	1.1	m ³			
地業とりこわし	機械 積込み共	2.1	m ³			
物置上屋鉄骨解体		13.2	m ²			
外装材とりこわし	屋根折版葺き 集積共	22.1	m ²			
軒樋撤去	塩ビ製 集積共	6.5	m			
縦樋撤去	VP管 集積共	2.1	m			
計						

	名 称	内 容	数 量	単 位	単 価	金 額	備 考
	発生材処理						
	発生材積込み	コンクリート類 集積、積込み	7.6	m3			
	発生材積込み	内装材 積込み	0.01	m3			
	とりこわし 発生材運搬	無筋コンクリート類	9.7	m3			
	とりこわし 発生材運搬	廃プラスチック類	0.01	m3			
	計						

	名 称	内 容	数 量	単 位	単 価	金 額	備 考
	⑧ 飼育小屋						
	とりこわし		1	式			
	発生材処理		1	式			
	計						

名 称	内 容	数 量	単 位	単 価	金 額	備 考
とりこわし						
鉄筋ｺﾝｸﾘｰﾄ撤去	基礎 圧砕機主体	2.3	m3			
土間ｺﾝｸﾘｰﾄ撤去	圧砕機主体	1.9	m3			
無筋ｺﾝｸﾘｰﾄ撤去	圧砕機主体	1.0	m3			
地業とりこわし	機械 積込み共	1.7	m3			
飼育小屋上屋鉄骨解体		13.4	m ²			
外装材とりこわし	屋根ﾊﾟﾝﾁﾝｸﾞﾏﾙ 集積共	17.5	m ²			
強化ｸﾞﾗｽ撤去	集積共	43.9	m ²			
計						

	名 称	内 容	数 量	単 位	単 価	金 額	備 考
	⑨ 飼育小屋						
	とりこわし		1	式			
	発生材処理		1	式			
	計						

	名 称	内 容	数 量	単 位	単 価	金 額	備 考
	とりこわし						
	鉄筋コンクリート撤去	基礎 圧砕機主体	2.0	m ³			
	土間コンクリート撤去	圧砕機主体	1.7	m ³			
	無筋コンクリート撤去	圧砕機主体	0.9	m ³			
	地業とりこわし	機械 積込み共	1.5	m ³			
	内部造作材とりこわし		10.9	m ²			
	防水層とりこわし	屋根防水層 集積共	21.6	m ²			
	壁板張り撤去	集積共	5.5	m ²			
	壁金網撤去	集積共	24.8	m ²			
	計						

	名 称	内 容	数 量	単 位	単 価	金 額	備 考
	⑩ 物置						
	とりこわし		1	式			
	発生材処理		1	式			
	計						

名 称	内 容	数 量	単 位	単 価	金 額	備 考
とりこわし						
鉄筋コンクリート撤去	基礎 圧砕機主体	14.5	m ³			
土間コンクリート撤去	圧砕機主体	7.6	m ³			
無筋コンクリート撤去	圧砕機主体	4.2	m ³			
地業とりこわし	機械 積込み共	7.6	m ³			
物置上屋鉄骨解体		54.0	m ²			
外装材とりこわし	屋根折版葺き 集積共	79.1	m ²			
外装材とりこわし	壁波板鉄板張り 集積共	101.0	m ²			
軒樋撤去	塩ビ管 集積共	22.6	m			
縦樋撤去	VP管 集積共	9.2	m			
木製棚撤去	W2150×D450×H900 集積共	1.0	か所			
計						

	名 称	内 容	数 量	単 位	単 価	金 額	備 考
	⑪ 飼育小屋						
	とりこわし		1	式			
	発生材処理		1	式			
	計						

名 称	内 容	数 量	単 位	単 価	金 額	備 考
とりこわし						
鉄筋コンクリート撤去	基礎 圧砕機主体	0.9	m ³			
土間コンクリート撤去	圧砕機主体	0.3	m ³			
無筋コンクリート撤去	圧砕機主体	0.2	m ³			
地業とりこわし	機械 積込み共	0.4	m ³			
内部造作材とりこわし		2.4	m ²			
防水層とりこわし	屋根防水層 集積共	7.9	m ²			
壁板張り撤去	集積共	1.4	m ²			
壁金網撤去	集積共	10.8	m ²			
計						

	名 称	内 容	数 量	単 位	単 価	金 額	備 考
	発生材処理						
	発生材積込み	コンクリート類 集積、積込み	1.4	m3			
	発生材積込み	内装材 積込み	0.5	m3			
	とりこわし 発生材運搬	無筋コンクリート類	1.8	m3			
	とりこわし 発生材運搬	木くず	0.5	m3			
	とりこわし 発生材運搬	廃プラスチック類	0.02	m3			
	計						

名 称	内 容	数 量	単 位	単 価	金 額	備 考
とりこわし						
鉄筋ｺﾝｸﾘｰﾄ撤去	基礎 圧砕機主体	0.9	m3			
土間ｺﾝｸﾘｰﾄ撤去	圧砕機主体	0.4	m3			
無筋ｺﾝｸﾘｰﾄ撤去	圧砕機主体	0.3	m3			
地業とりこわし	機械 積込み共	0.5	m3			
内部造作材とりこわし		2.9	m ²			
防水層とりこわし	屋根防水層 集積共	3.5	m ²			
壁金網撤去	集積共	11.9	m ²			
計						

	名 称	内 容	数 量	単 位	単 価	金 額	備 考
	発生材処理						
	発生材積込み	コンクリート類 集積、積込み	1.6	m3			
	発生材積込み	内装材 積込み	0.4	m3			
	とりこわし 発生材運搬	無筋コンクリート類	2.1	m3			
	とりこわし 発生材運搬	木くず	0.4	m3			
	とりこわし 発生材運搬	廃プラスチック類	0.01	m3			
	計						

	名 称	内 容	数 量	单 位	单 価	金 額	備 考
	外構						
	舗装		1	式			
	撤去		1	式			
	発生材処理		1	式			
	計						

	名 称	内 容	数 量	単 位	単 価	金 額	備 考
	舗装						
	仮舗装 砂利敷き	t=15	1,545.0	m ²			
	敷地整理		1,545.0	m ²			
	駐車区画	ロープ	320.0	m			
	すきとり		102.7	m ³			
	建築発生土運搬		102.7	m ³			
	計						

	名 称	内 容	数 量	単 位	単 価	金 額	備 考
	撤去						
	A 格子手摺撤去	スチール製 H=900	14.8	m			
	A 基礎撤去	300×300×H500	8.0	か所			
	B 目隠しフェンス撤去	角波鋼板 H=1500	74.5	m			
	B 基礎撤去	300×300×H500	38.0	か所			
	C ネットフェンス撤去	H=1500	74.3	m			
	C 基礎撤去	300×300×H500	38.0	か所			
	D ネットフェンス撤去	H=3000	20.0	m			
	D 基礎撤去	300×300×H500	10.0	か所			
	E 擁壁撤去	H=1100	74.5	m			
	樹木撤去	幹周2.2m 樹高9.5m 枝振8.0m	1.0	本			
	水洗柱撤去	ボイラー355kw 代用	2.0	個			
	計						

	名 称	内 容	数 量	単 位	単 価	金 額	備 考
	発生材処理						
	発生材積込み	コンクリート類 機械	38.5	m3			
	発生材積込み	ボード・木材類 機械	0.03	m3			
	発生材運搬	無筋コンクリート類	51.9	m3			
	発生材運搬	木材類	0.03	m3			
	計						

	名 称	内 容	数 量	単 位	単 価	金 額	備 考
	発生材処分費						
	発生材処分	無筋コンクリート類	1,611.4	t			
	発生材処分	木くず	4.2	m3			
	発生材処分	ガラス、陶器屑	1.1	m3			
	発生材処分	廃プラスチック類	0.1	m3			
	発生材処分	混合廃棄物	2.0	m3			
	建築発生土処分		102.7	m3			
	スクラップ	鉄類 H3	-79.4	t			
	スクラップ	アルミ類	-0.2	t			
	スクラップ	ステンレス類	-0.03	t			
	計						

	名 称	内 容	数 量	単 位	単 価	金 額	備 考
	積上げ共通仮設						
	キャスターゲート		1.0	か所			
	B型ハリケート	H=1.8m	63.8	m			
	計						

特記仕様書

1. 工 事 名 令和8年度 富岡小学校プール解体工事
2. 工 期 契約締結日 から 令和8年9月30日まで
3. 質 問 書 入札案内による。
4. 工 事 範 囲 設計図書に記載されているすべての工事とし、構造上、意匠上特に必要と認められる場合は監督員の指示により施工すること。
5. 適用基準・仕様 図面及び仕様書に記載されていない事項は以下による。
 - ・チェック 名 称 (それぞれ最新版を使用すること。)
 - | 建設工事必携 (契約・仕様書編、管理・検査編)
 - | 公共建築工事標準仕様書 (建築工事編)
 - | 公共建築工事標準仕様書 (電気設備工事編)
 - | 公共建築工事標準仕様書 (機械設備工事編)
 - | 建築工事標準詳細図
 - | 公共建築設備工事標準図 (電気設備工事編)
 - | 公共建築設備工事標準図 (機械設備工事編)
 - | 公共建築改修工事標準仕様書 (建築工事編)
 - | 公共建築改修工事標準仕様書 (電気設備工事編)
 - | 公共建築改修工事標準仕様書 (機械設備工事編)
 - | 建築工事監理指針 (上・下巻)
 - | 電気設備工事監理指針
 - | 機械設備工事監理指針
 - | 建築改修工事監理指針 (上・下巻)
 - | 公共建築木造工事標準仕様書
 - | 工事写真の撮り方 (建築編、建築設備編)
 - | 建築物解体工事共通仕様書・同解説
6. 諸官庁への手続き 受注者が行い、費用は受注者負担とする。
7. 収納書の提出 受注者は、工事請負代金額130万円以上の工事について、建設業退職金共済制度に該当する場合は同制度に加入し、契約後「1ヶ月以内」に掛金収納書の原本を提出すること。ただし、労働者が退職金

制度が完備された会社組織に属している場合や、その他合理的な理由があれば、収納書未提出理由書を提出し、受理された場合は、この限りでない。

8. 工事対象物の管理 工事完成検査から引渡しまでの管理は受注者が行うこと。
9. 火災保険等 契約約款第 55 条の火災保険等の付保について、
- 1) 工事現場に受注者が複数いる場合、各々保険に加入すること。ただし、工事現場を同一とする受注者のうち、一者を代表者として保険契約者となし、個々の請負工事を包括付保し、被保険者を個々の受注者としてもよい。
 - 2) 加入期間は、工期に 14 日以上の日を加えた日までとする。
10. 下請契約等
- 1) 受注者は、現場における工事着手までに「施工状況報告書」(群馬県建設工事適正化指導要綱(以下「要綱」という。)様式第 1 号)により下請契約について報告すること。
 - 2) 下請契約は、文書で締結するものとし、「建設工事標準下請契約約款」又はこれに準拠するものを原則とし、これにより難い特別な事情がある場合においても、少なくとも次の事項を明記した文書で契約を締結すること。
 - (イ) 工事名
 - (ロ) 工事場所
 - (ハ) 工期
 - (ニ) 請負代金
 - (ホ) 請負代金の支払時期及び方法(前払金、部分払及び完成払における現金、手形の割合、手形のサイト等)
 - 3) 受注者は、その工事の一部について下請契約を締結したときは、監督員の指示する時期に、「施工体制台帳(要綱様式第 3 号)の写し」、「施工体系図(要綱様式第 2 号)の写し」及び「下請契約書の写し」により下請契約について報告すること。また、補助事業の場合については「経営規模等評価及び総合評定値通知書の写し」を添付すること。
 - 4) 受注者が社会保険未加入建設業者と下請契約を締結した場合は、監督員の指示する時期に、「社会保険未加入建設業者と下請契約を締結したことに係る理由書(要綱様式第 4 号)」により当該下請契約を締結した理由を報告すること。

- 5) その他要綱で規定する下請契約を確認するためものについて、監督員の指示する時期に報告すること。

11. 工事実績データ登録 受注者は、工事請負代金額 500 万円以上の工事について、受注時は契約後 10 日以内に、登録内容の変更時は変更があった日から 10 日以内に、完了時は完成後 10 日以内に「(財)日本建設情報総合センター 工事実績情報システム (CORINS)」に、建設実績情報をオンライン登録しなければならない。ただし、工事請負代金のみの変更は、原則として変更登録を必要としない。登録の際には「登録のための確認のお願い」の様式をダウンロードし、監督員の署名を受けること。また、確認情報登録後「登録内容確認書」をダウンロードし、監督員に提出すること。

12. 残土・産業廃棄物関係
- 1) 本工事は、可能な範囲で積極的に再生資源の利用及び再資源化施設の活用を図ることとする。
 - 2) 解体等の方法は、「建築物解体工事共通仕様書（国土交通省大臣官房官庁営繕部監修）」による。
 - 3) 受注者は、工事請負代金額 100 万円以上の工事の実施に当たって建設副産物に係る「建設副産物情報交換システム (COBRIS)」のデータ登録を行うものとする。なお、これにより難しい場合には、監督員と協議しなければならない。

13. ~~室内化学物質濃度測定~~ ~~内訳書に記載されている場合について、~~

- ~~1) 原則として、室内化学物質 (VOC) 濃度の測定結果が基準値以下であることを確認後に引き渡しを行う。~~
- ~~2) 原則として、測定室数は「全居室 (全住戸) の 10% 以上かつ、3 室以上 (市営住宅は各住戸 2 室以上)」とし、測定室の位置等は監督員と協議し決定する。~~
- ~~3) 基準値、測定方法は下表のとおりとする。~~

	市営住宅	学校	その他	室内濃度指針値
ホルムアルデヒド	○	○	○	100 $\mu\text{g}/\text{m}^3$ (0.08ppm)
トルエン	○	○	○	260 $\mu\text{g}/\text{m}^3$ (0.07ppm)
キシレン	○	○	○	200 $\mu\text{g}/\text{m}^3$ (0.05ppm)
フェルベニゼン	○	○		3,800 $\mu\text{g}/\text{m}^3$ (0.88ppm)
スチレン	○	○		220 $\mu\text{g}/\text{m}^3$ (0.05ppm)

△ラジウム △ソレン		⊖		240 μ g/m ³ (0.04ppm)
吸引法(アブ イブ方式)		⊖	⊖	測定方法
拡散法(ハッ シブ方式)	⊖		⊖	測定方法

14. 仮 設 材 足場を設ける場合は、「手すり先行工法等に関するガイドライン」について」(厚生労働省 基発第 0424001 号平成 21 年 4 月 24 日)の「手すり先行工法等に関するガイドライン」により、「働きやすい安心感のある足場に関する基準」に適合する手すり、中さん及び幅木の機能を有する足場とし、足場の組立て、解体又は変更の作業は、「手すり先行工法による足場の組立て等に関する基準」の 2 の (2) 手すり据置き方式又は (3) 手すり先行専用足場方式により行うこと。

15. 石綿則第 3 条関係 建築物、工作物等の解体、破砕等を行う作業場には、『石綿障害予防規則』(平成 17 年 2 月 24 日厚生労働省令第 21 号) 第 3 条の規定により行った当該建築物等における石綿等の使用の有無に関する調査を終了した年月日ならびに当該調査の方法及び結果の概要について、労働者が見やすい箇所に掲示すること。なお、掲示内容については監督員に確認すること。

16. 完成図等の作成・提出 下表の他、監督員の指示による。提出期限は、原則として引渡し日までとする。

提出図面	部数	内容	注意事項
◆製本完成図面 A3 版の完成図 面を、2つ折りに 製本したもの の (印画紙白焼 き)	1部	完成図面 (完成図) (施行図)	1) 図面名称は以下のとおりとする。 2) 縮尺は監督員の指示による。縮小版は必ず図面上でスケールアップできる縮尺とする。 3) 表紙は厚紙にしない。 4) 表紙に施行業者名を記入する。 5) 背表紙に工事名称を記入する。
◆CD-R (DVD-R 含む。 以下同じ)	2部	CAD データ (完成図) (施工図)	電子納品対象外工事の場合は別途指示する。

◆CD-R(竣工写真) 完成時の写真 データ	監督 員の 指示 によ る	外観4面 内観各室	1) 外観は建物全体が入るように撮 影する。 2) 内観は部屋全体が入るように撮 影する。
図面の名称: _____			

17. そ の 他
- 1) 危険の恐れのある箇所については立入禁止標識・安全標識等の設置及び監視員の配置をし、施設関係者への周知等必要な措置を講ずること。
 - 2) 工事のため建設敷地及び道路施設等を破損した場合は、速やかに原形に復すること。
 - 3) ダンプトラックの過積載防止を厳守すること。
 - 4) 設計図書等に明示の無い場合又は疑いを生じた場合は、監督員と協議すること。

富岡小学校プール解体工事

図面番号	図面名称
KA-00	図面リスト
KA-01	解体特記仕様書
KA-02	配置図・案内図・工事概要
KA-03	撤去図・撤去リスト
KA-04	プール平面図（参考図）
KA-05	水槽断面図・控壁配置図（参考図）
KA-06	雑詳細図（参考図）
KA-07	プールサイド・擁壁・基礎伏図（参考図）
KA-08	配筋詳細図(1)（参考図）
KA-09	配筋詳細図(2)（参考図）
KA-10	撤去詳細図(1)
KA-11	撤去詳細図(2)
KA-12	撤去詳細図(3)

特記仕様書

I 工事概要
1 工事番号・名称 富岡小学校プール解体工事
2 工事場所 群馬県富岡市富岡1359番地
3 用途地域等 都市計画区域 内・外 用途地域(第2種住居地域)
4 主要用途 小学校
5 敷地面積 21,955.14 m²
6 工事の概要 小学校敷地内における屋外プールの解体工事
用途 小学校(屋外プール)
構造 鉄筋コンクリート造
階数 地上1
付属棟・外構撤去、整備 共

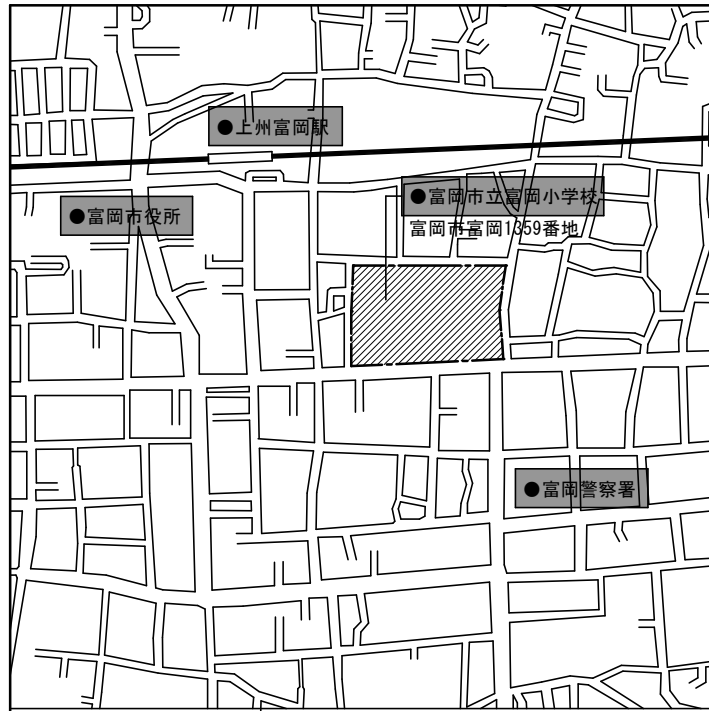
II 建築工事仕様
1. 共通仕様
図面及び特記仕様に記載されていない事項は、すべて国土交通省大臣官房官庁営繕部監修の「建築物解体工事共通仕様書(令和4年版)」(以下、「解体共通仕様書」という。)による。
ただし、「解体共通仕様書」に記載されていない事項は、「公共建築工事標準仕様書(令和4年版)」(以下「標準仕様書」という。)及び「公共建築改修工事標準仕様書(令和4年版)」(以下「改修標準仕様書」という。)による。
なお、施工条件明示書は特記仕様書に含める。
2. 特記仕様
1) 項目は、番号に○印のついたものを適用する。
2) 特記事項は、◎印のついたものを適用する。○印のつかない場合は※印のついたものを適用する。◎印と○印のついた場合は、共に適用する。
3) 特記事項に記載の「」()及び<>内の表示番号は、それぞれ「解体共通仕様書」、「標準仕様書」及び「改修標準仕様書」の当該項目、当該図又は当該表を示す。

Table with 2 columns: 項目 (Item) and 特記事項 (Remarks). Rows include 1 一般事項, 2 適用基準等, 3 工事実績情報(CORINS)の登録, 4 電気保安技術者, 5 事故報告, 6 技能士.

Table with 2 columns: 種別 (Type) and 仕様 (Specifications). Rows include 防水工事, 石工事, タイル工事, 木工事, 屋根及びとい工事, 金属工事, 左官工事, 建具工事, カーテンウォール工事, 塗装工事, 内装工事, 排水工事, 舗装工事, 植栽工事, 完成図等, 完成写真, 火災保険等, 仮囲い, 騒音、防塵等の対策, 交通誘導員, 監督職員事務所, 工事表示板, 工事用水, 工事用電力, 工事用通路, 足場等.

Table with 2 columns: 種別 (Type) and 仕様 (Specifications). Rows include 内部足場, 10. その他, 3 解体工法, 4 施工計画書等, 5 杭, 6 樹木等, 7. 建設発生土の処理, 4 ① 再資源化等.

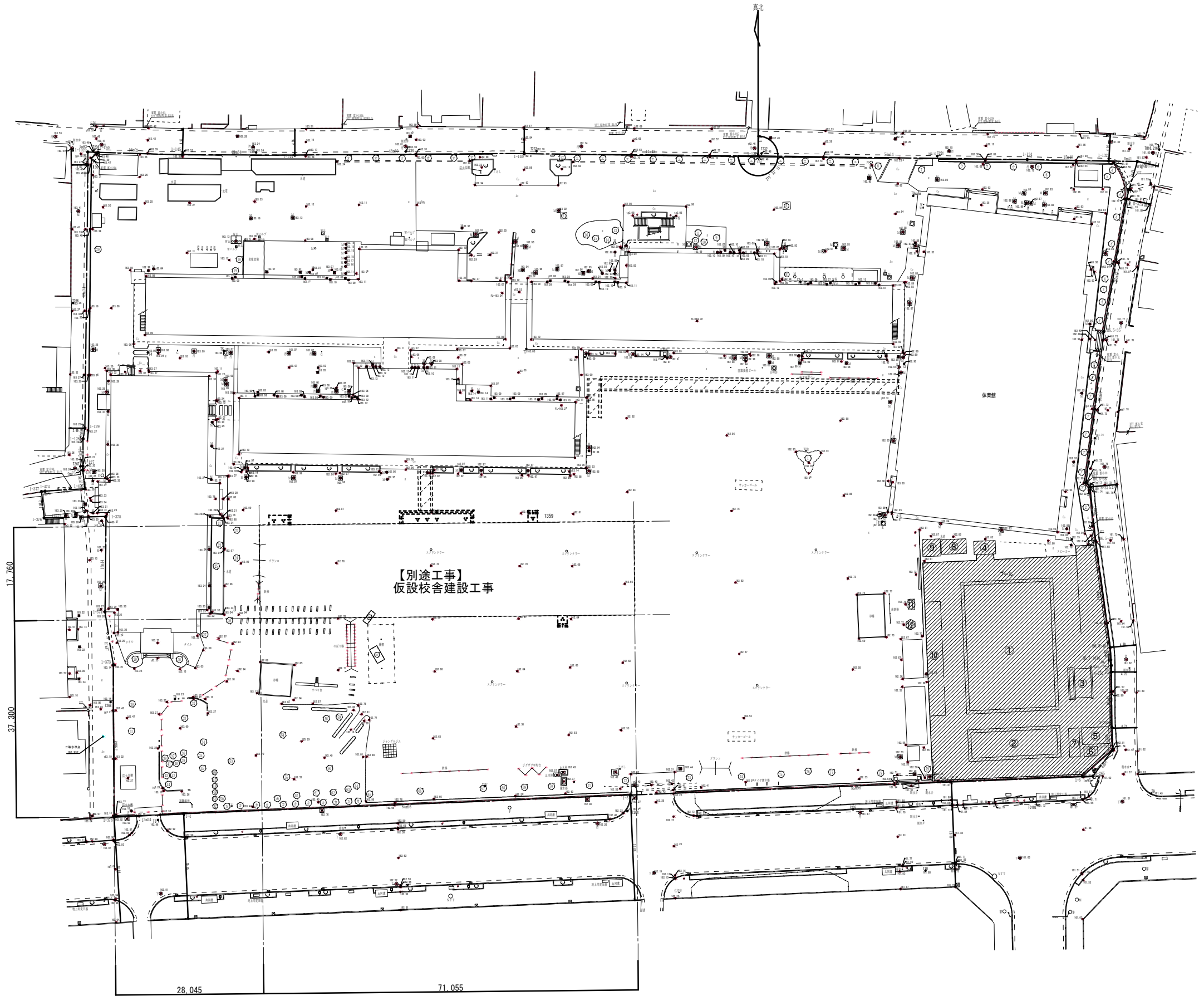
Table with 2 columns: 種別 (Type) and 仕様 (Specifications). Rows include 2. 産業廃棄物広域認定制度の活用, 3. 最終処分, 4. 処分に注意を要する建設廃棄物, 5. 1. 施工調査, 2. 特別管理産業廃棄物の処理計画, 3. PCBを含む機器類等, 4. 特殊な建設副産物の回収及び処分.



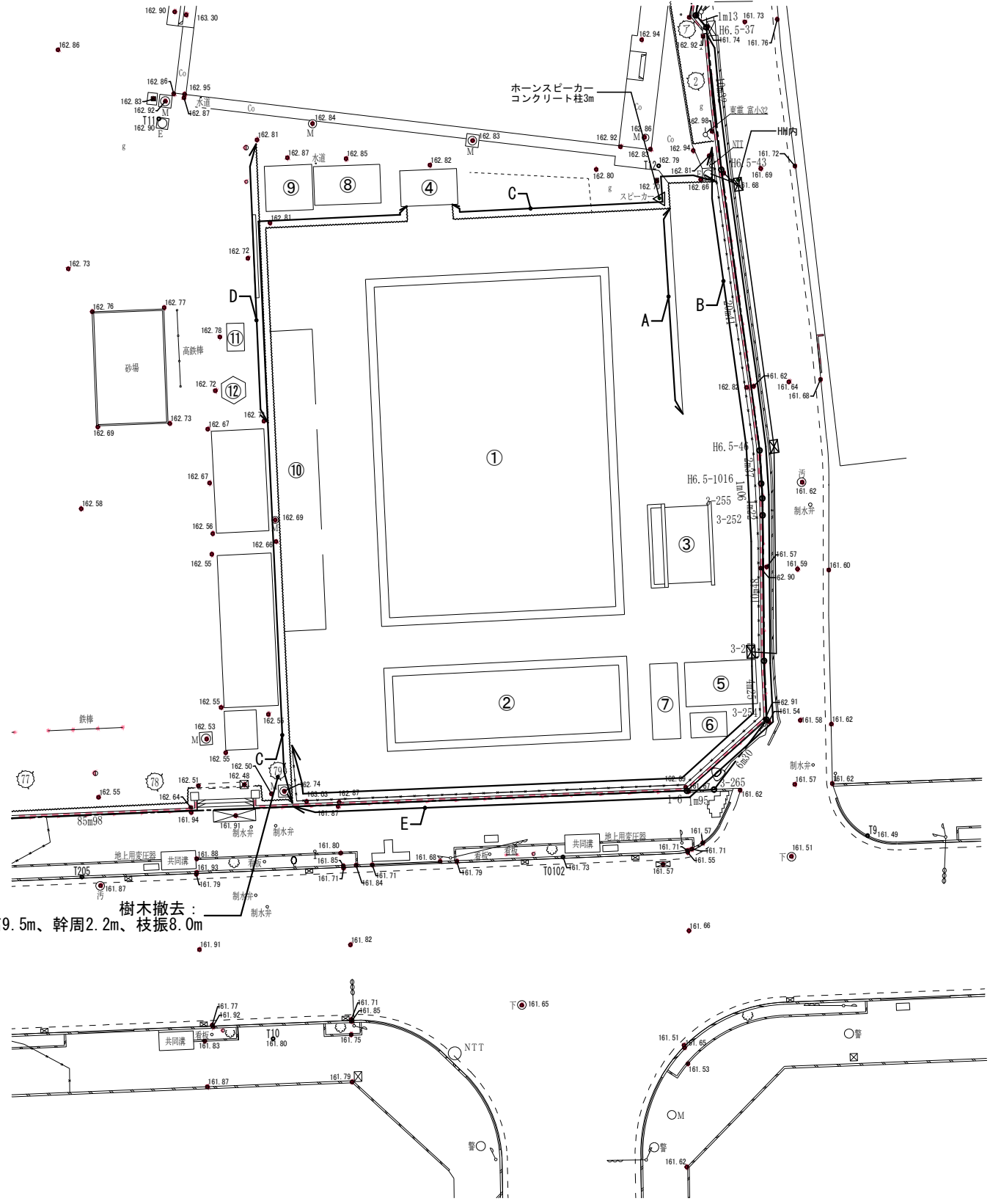
建築概要

工事名称	工事名称	富岡小学校プール解体工事				
	建設地	群馬県富岡市富岡1359番地				
	主要用途	小学校				
	工事種別	解体工事				
敷地状況	敷地面積	21,955.14㎡				
棟別概要 (撤去建物)	名称	①	②	③	④	⑤
		プール水槽	プール水槽	シャワー・目洗い	便所	機械室
	構造	RC造	RC造	CB造	木造	CB造
	規模	-	-	-	平屋	平屋
	面積	-㎡	-㎡	-㎡	11.07㎡	17.50㎡
	名称	⑥	⑦	⑧	⑨	⑩
		倉庫	物置	飼育小屋	飼育小屋	物置
	構造	軽量鉄骨造	S造	S造	木造	S造
	規模	平屋	平屋	平屋	平屋	平屋
	面積	4.70㎡	13.20㎡	11.00㎡	10.88㎡	64.80㎡
	名称	⑪	⑫			
		飼育小屋	飼育小屋			
構造	木造	木造				
規模	平屋	平屋				
面積	2.40㎡	2.90㎡				

撤去範囲
 ※仮設工事は、別途「仮設校舎建設工事」による

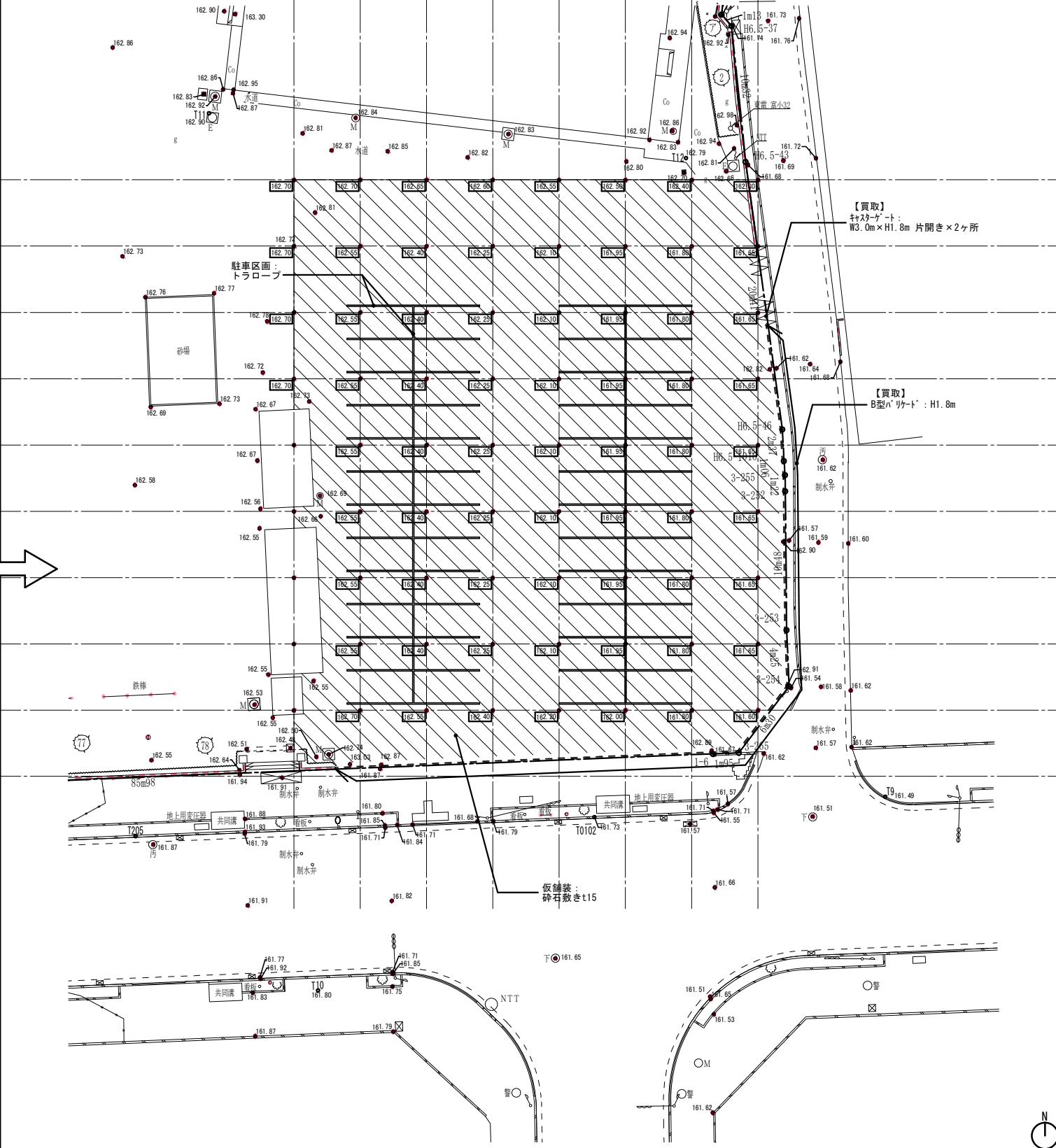


撤去図



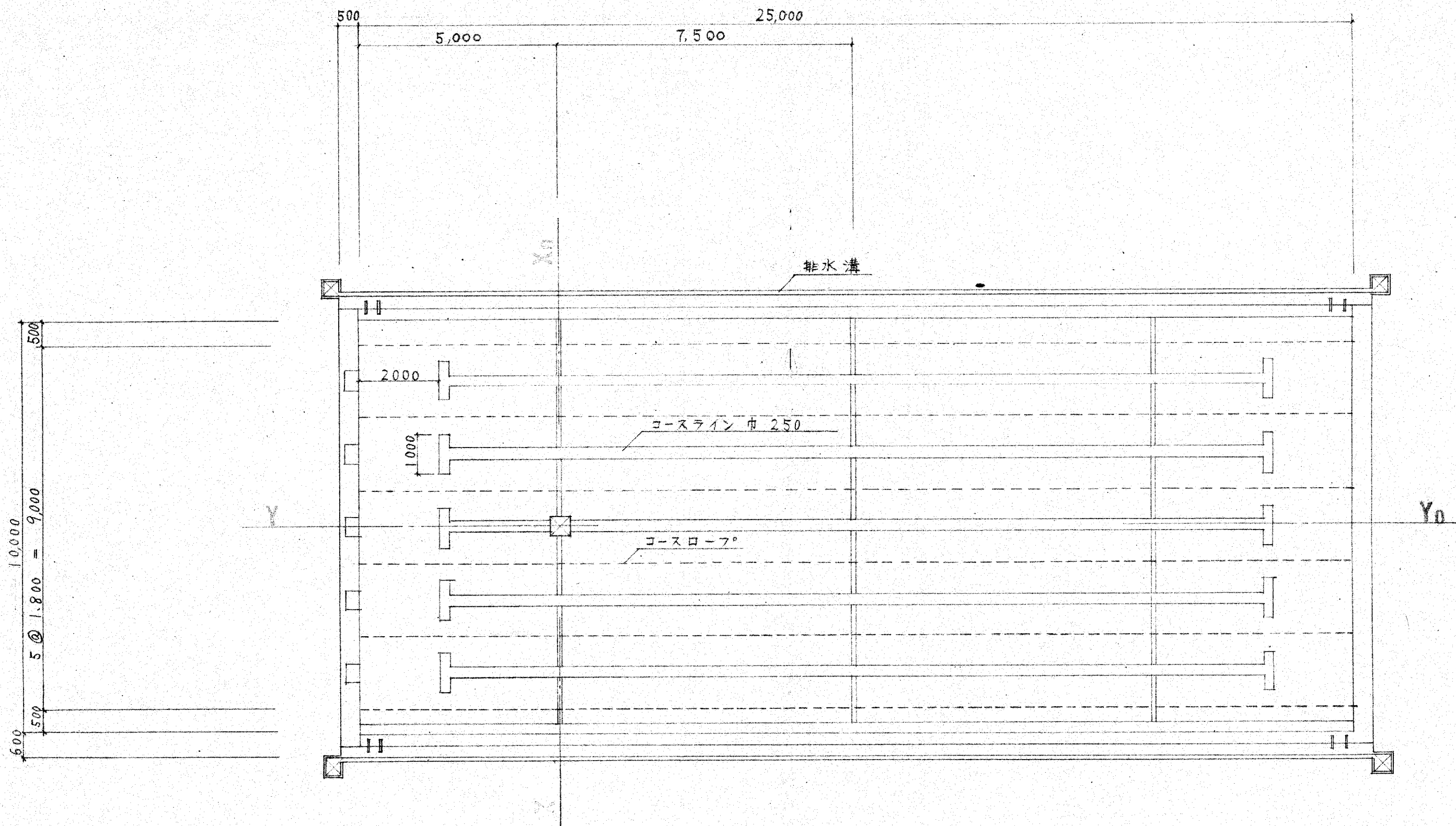
樹木撤去：
樹高9.5m、幹周2.2m、枝振8.0m

撤去後



● 撤去リスト					● 改修リスト					● 凡例					
番号	名称	仕様・寸法	備考	番号	名称	仕様・寸法	備考	番号	名称	仕様・寸法	備考	備考			
A	格子手摺	スチール・H 900	基礎：300×300×H500@2,000程度	⑥	倉庫	軽量鉄骨造 1F/H-2.385m/床面積4.70㎡	KA-11 参照	⑪	飼育小屋	木造 1F/H-2.4m/床面積2.40㎡	KA-12 参照	■	仮舗装	砕石敷きt15	
B	目隠しフェンス	角波鋼板・H 1,500		⑦	物置	S造 1F/H-2.4m/床面積13.20㎡	KA-12 参照	⑫	飼育小屋	木造 1F/H-2.4m/床面積2.90㎡	KA-13 参照	■	キャストゲート	W3.0m×H1.8m 片開き×2ヶ所	買取
C	ネットフェンス1	H 1,500		⑧	飼育小屋	S造 1F/H-2.7m/床面積11.00㎡	KA-12 参照					---	B型パレット	H1.8m	買取
D	ネットフェンス2	H 3,000		⑨	飼育小屋	木造 1F/H-2.4m/床面積10.88㎡	KA-12 参照					---	駐車区画	トラロープ	-
E	擁壁	H 1,100		⑩	物置	S造 1F/H-2.5m/床面積64.80㎡	KA-13 参照					---			
①	プール水槽1	W17,500×D25,000×H800~1,000	KA-08 参照 KA-03~KA-04 参照												
②	プール水槽2	W17,500×D6,000×H600													
③	シャワー目洗い	W3,100×D6,000×H2,000	KA-11 参照												
④	便所	木造/1F/H-2.9m/床面積11.07㎡	KA-11 参照												
⑤	機械室	CB造/1F/H-2.4m/床面積17.50㎡	KA-11 参照												

撤去図




株式会社 桂 設計
 KATSURA SEKKEI INC.
一級建築士登録第294153号 寺崎室二

工事名 富岡小学校プール解体工事

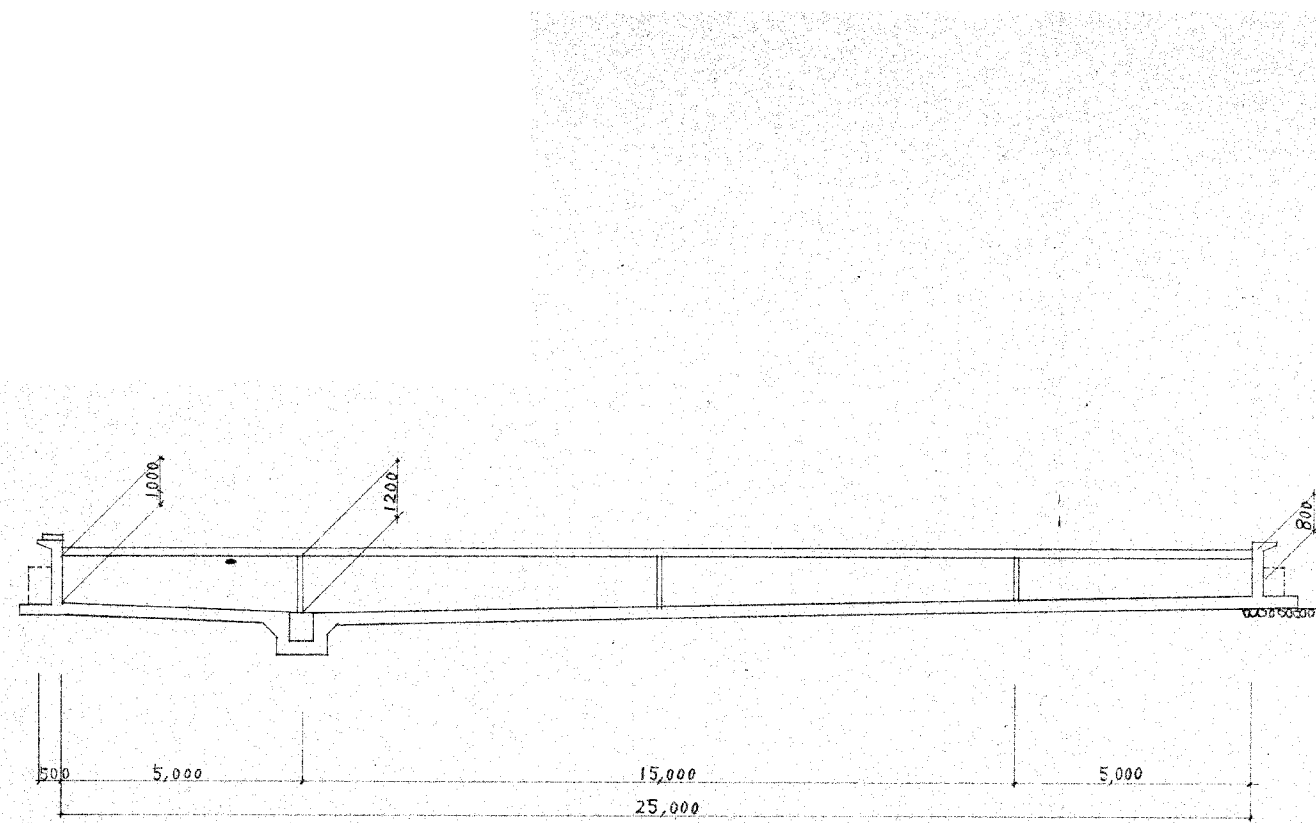
図面名 プール平面図 (参考図)

縮尺 1:50 (A1)
1:100 (A3)

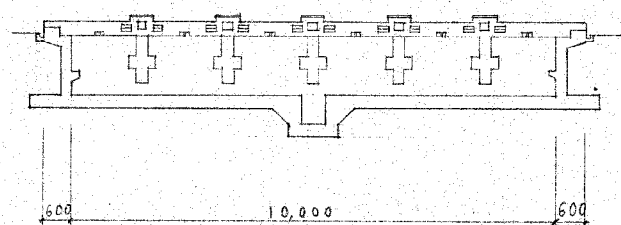
図面番号 245013

図面番号 KA-04

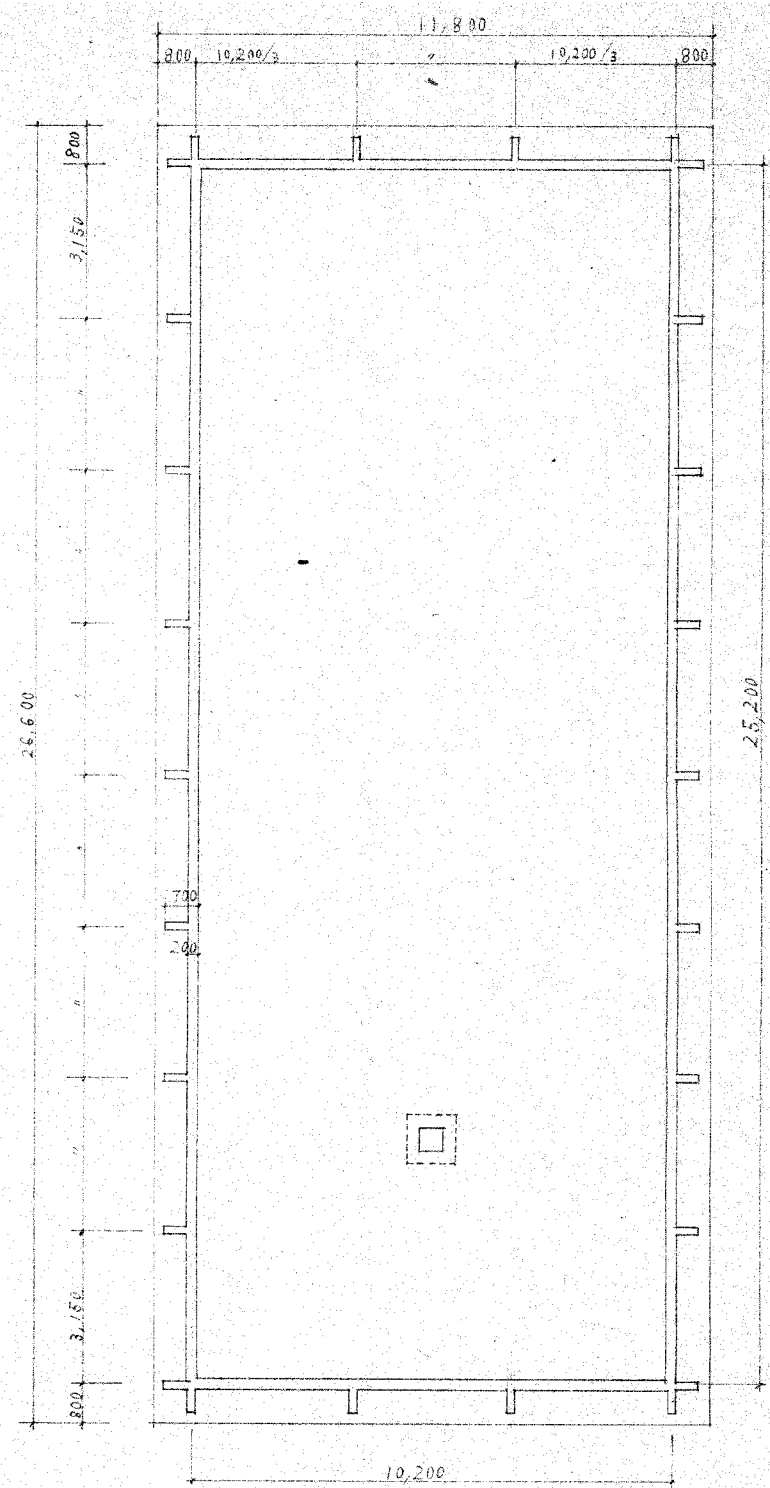
撤去図



Y-Y 通り断面図



X-X 通り断面図



控壁配置図

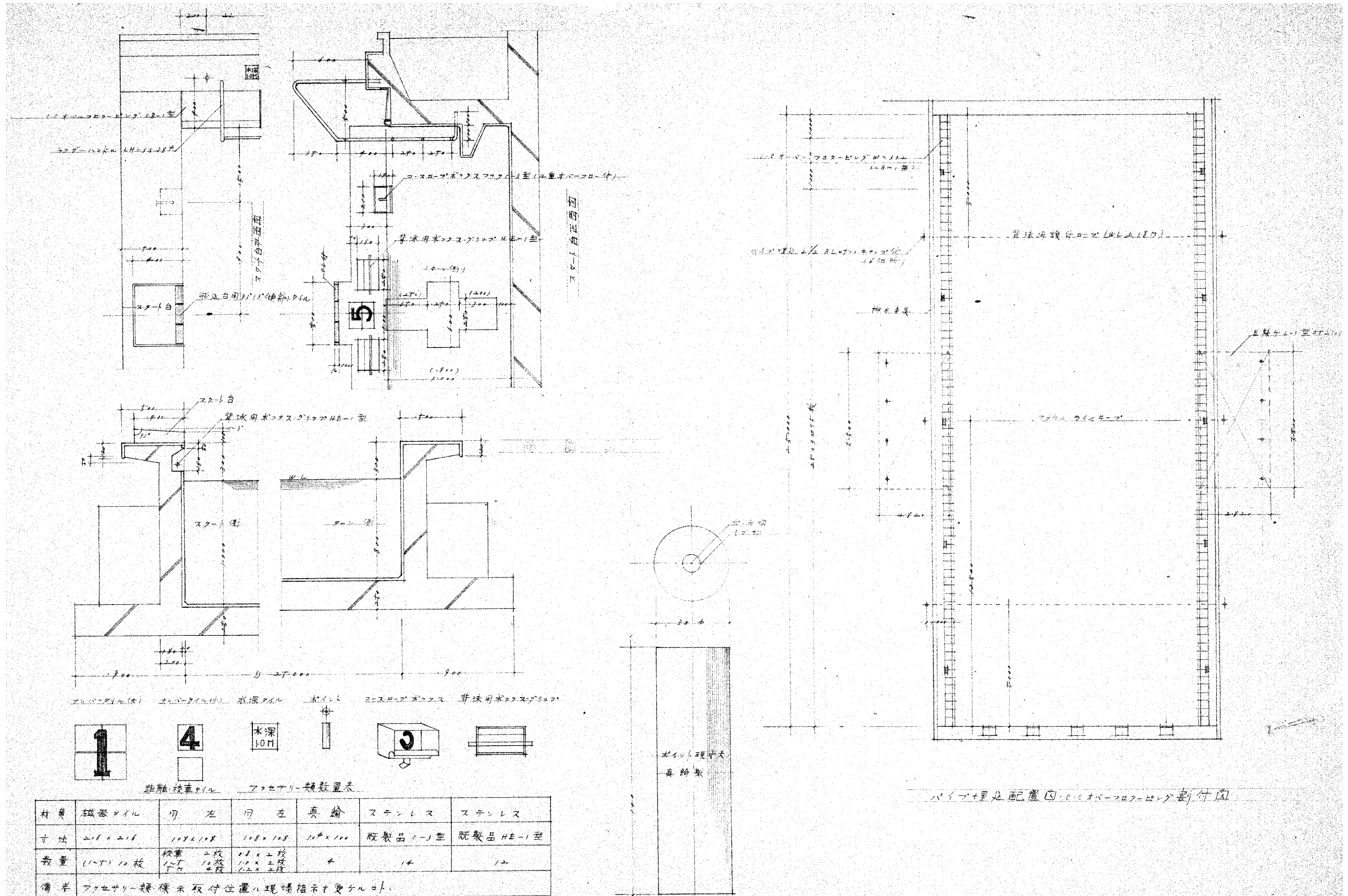

株式会社 桂 設計
 KATSURA SEKKEI INC.
一級建築士登録第294153号 寺崎堂二

工事名 富岡小学校プール解体工事
 図面名 水槽断面図・控壁配置図 (参考図)

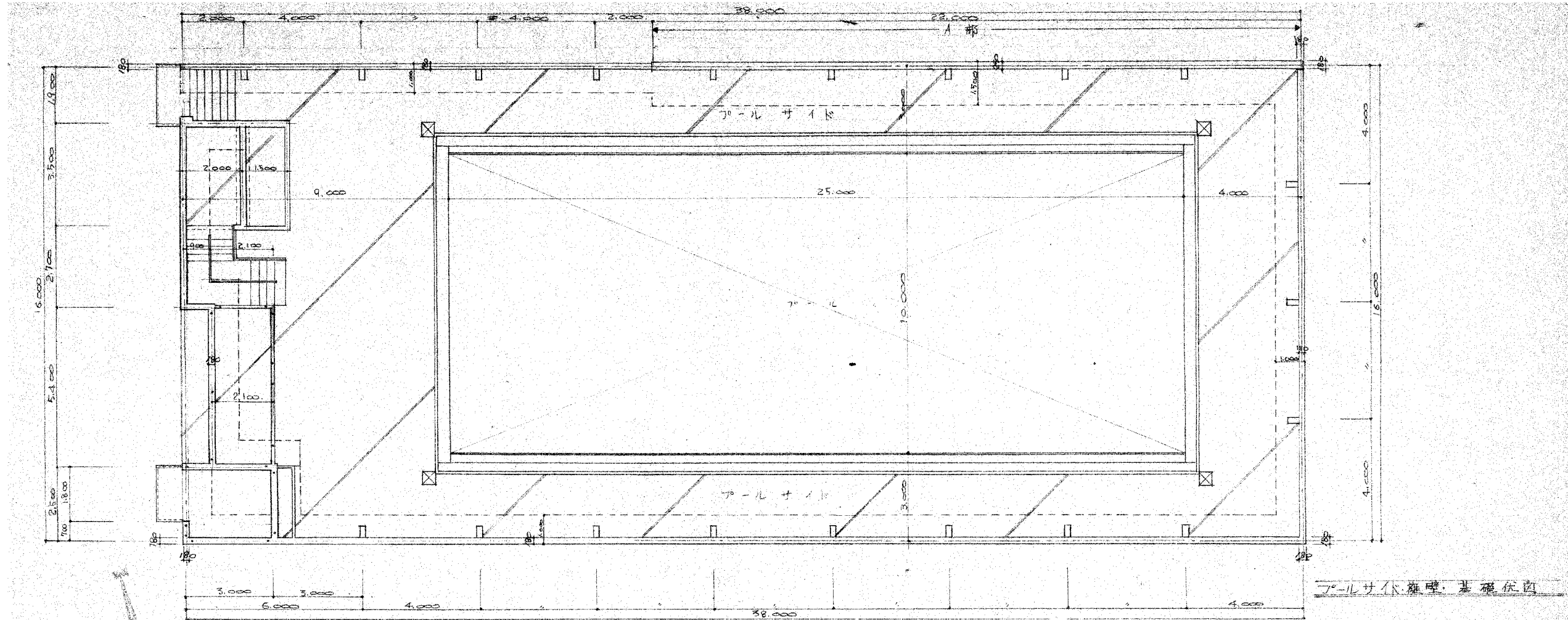
縮尺 1:80 (A1)
 1:160 (A3)

図面番号 KA-05
 案件番号 245013

撤去図

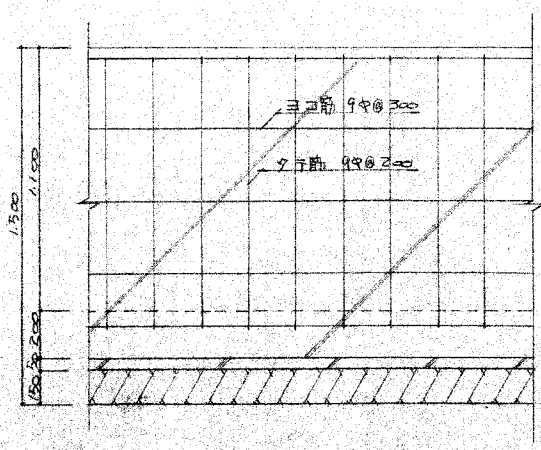
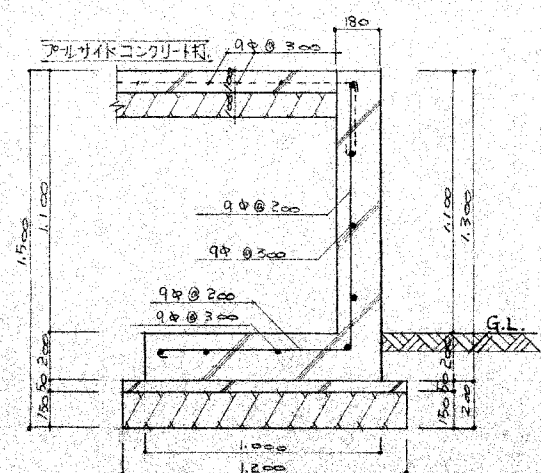


撤去図

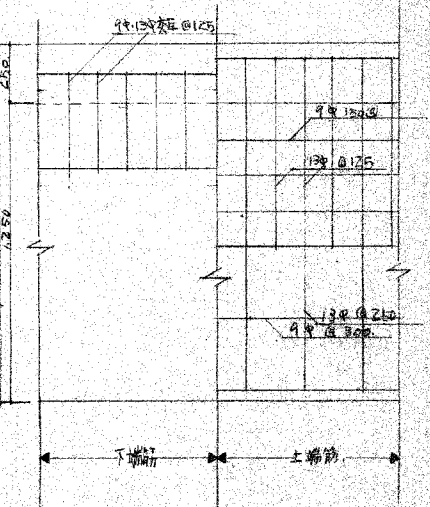
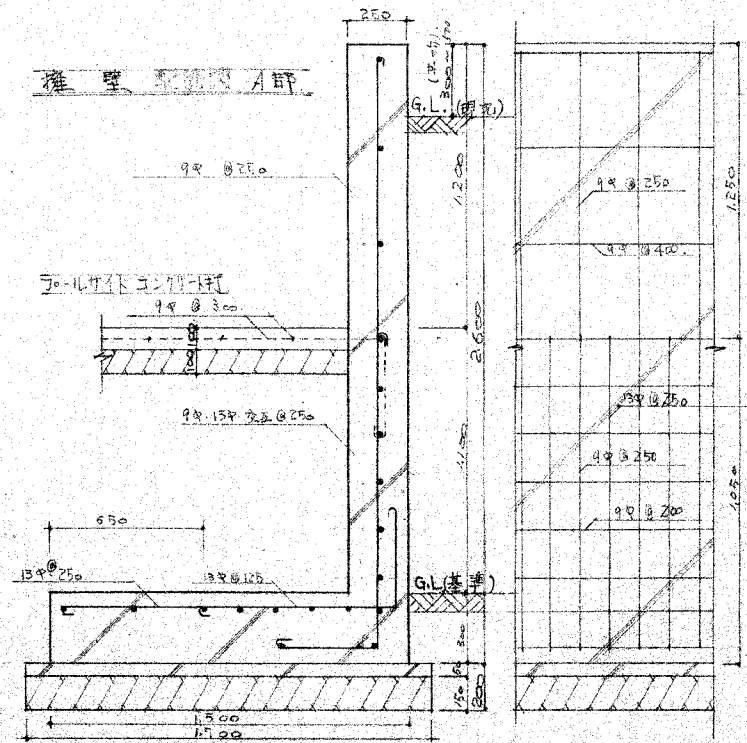


プールサイド擁壁・基礎伏図

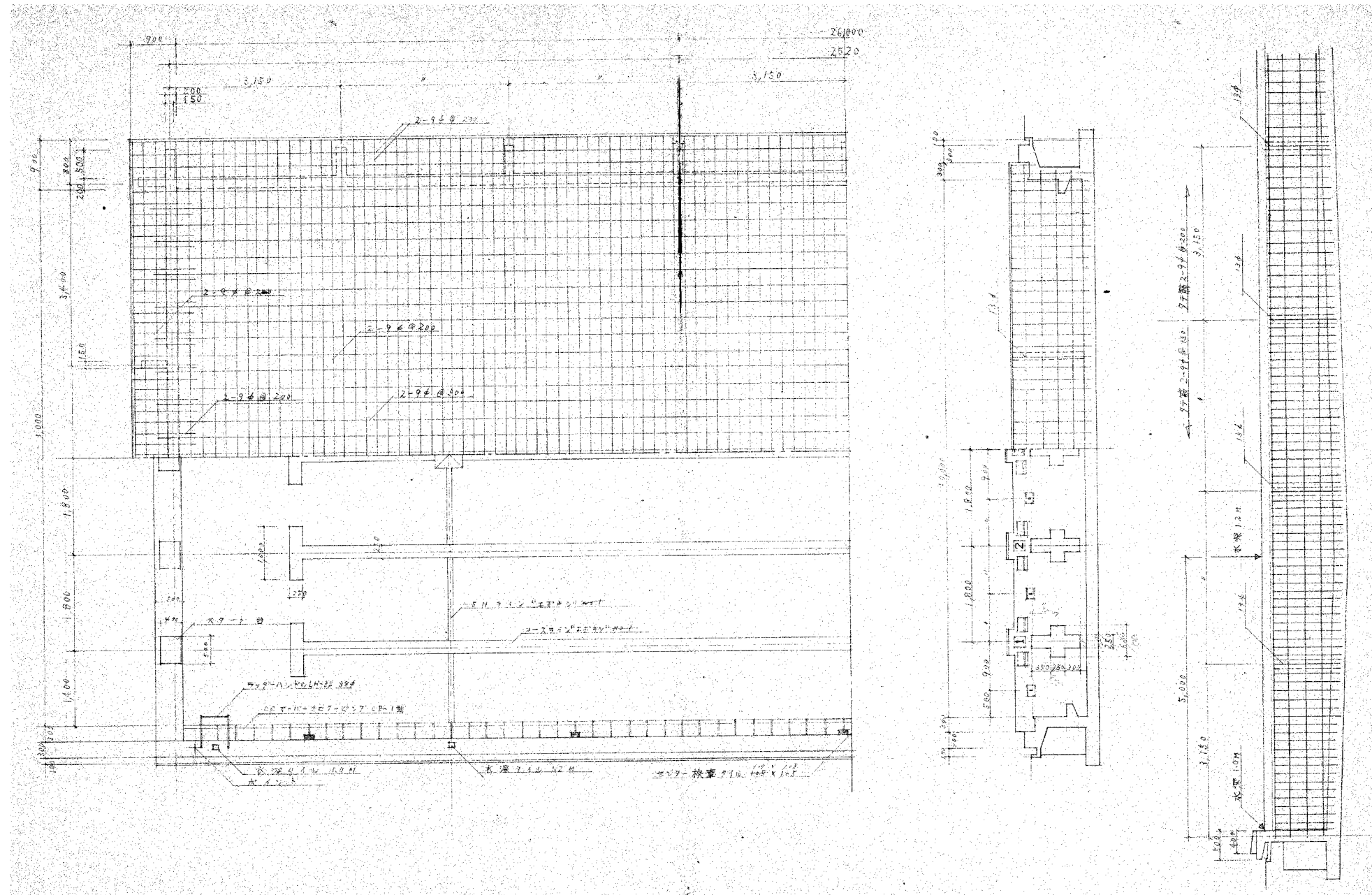
擁壁配筋図 一般部



擁壁配筋図 A部



撤去図



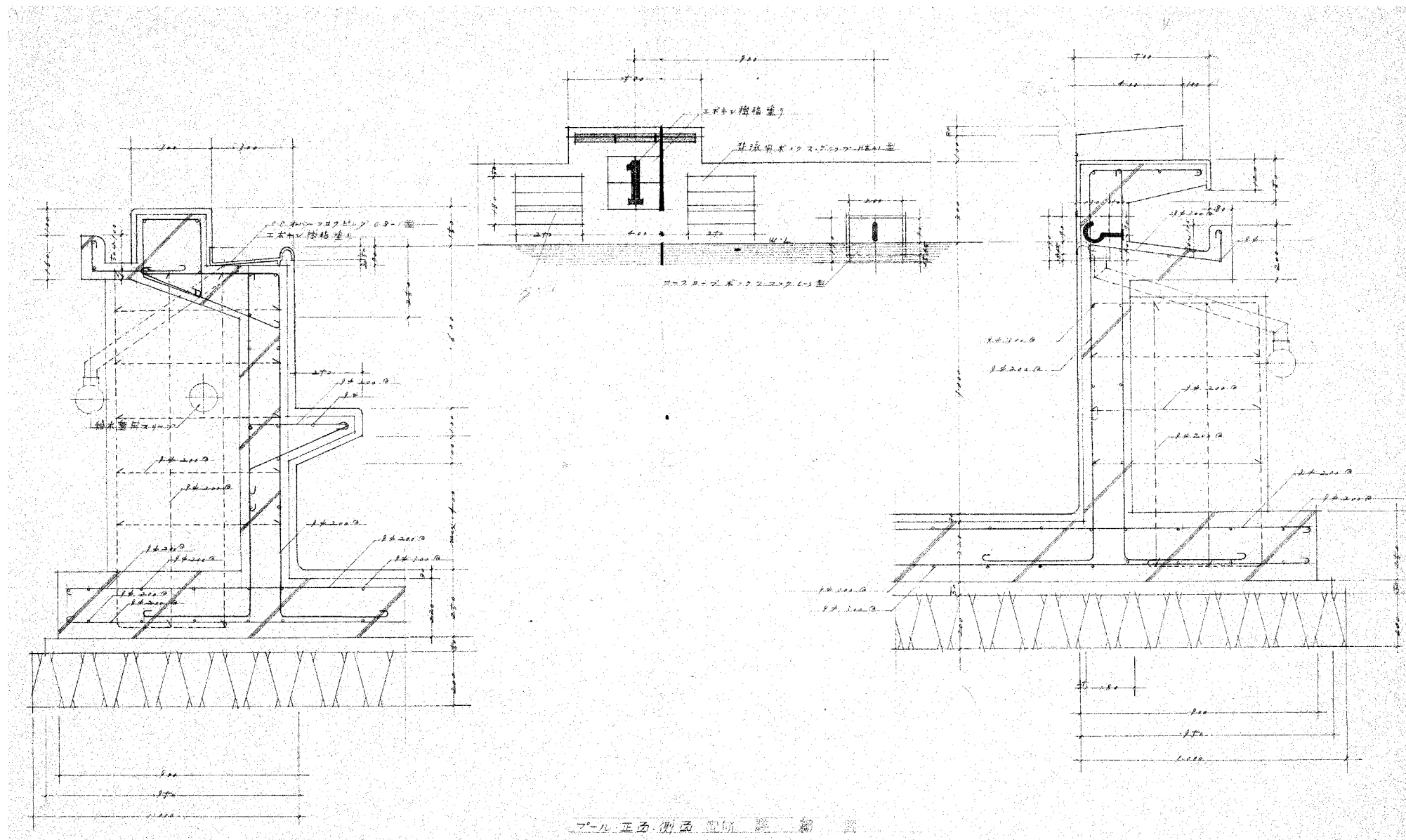

株式会社 桂 設計
 KATSURA SEKKEI INC.
一級建築士登録第294153号 寺崎室二

工事名 富岡小学校プール解体工事
図面名 配筋詳細図(1) (参考図)

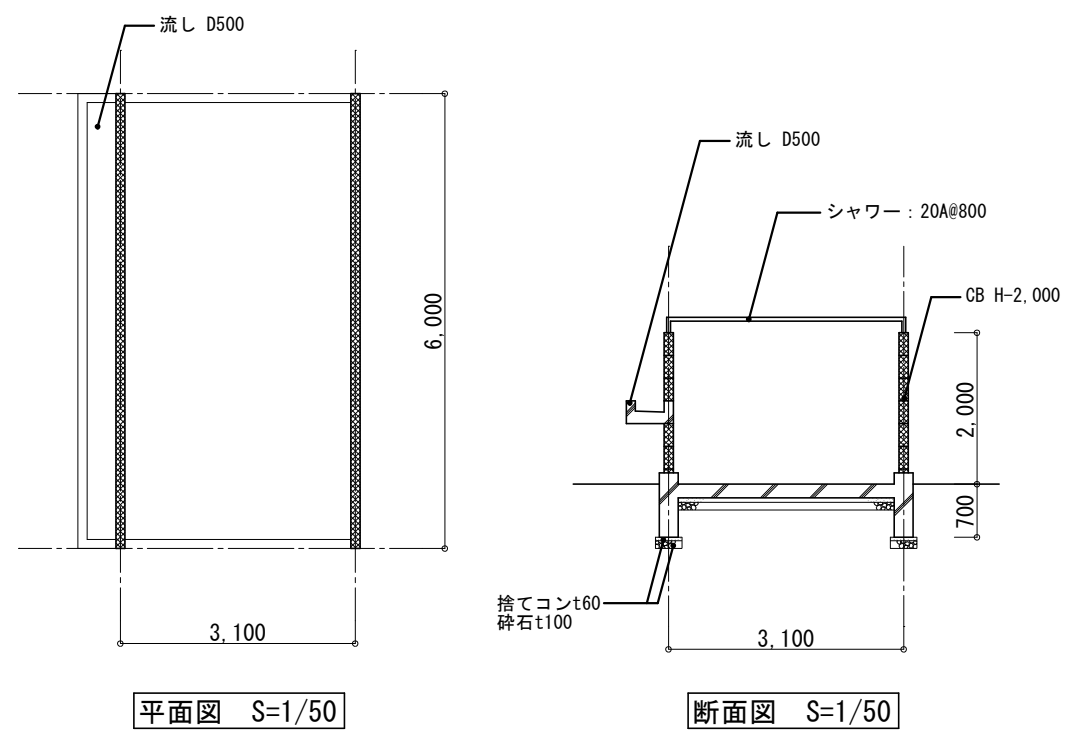
縮尺 1:50 (A1)
 1:100 (A3)

図面番号 KA-08
業務番号 245013

撤去図

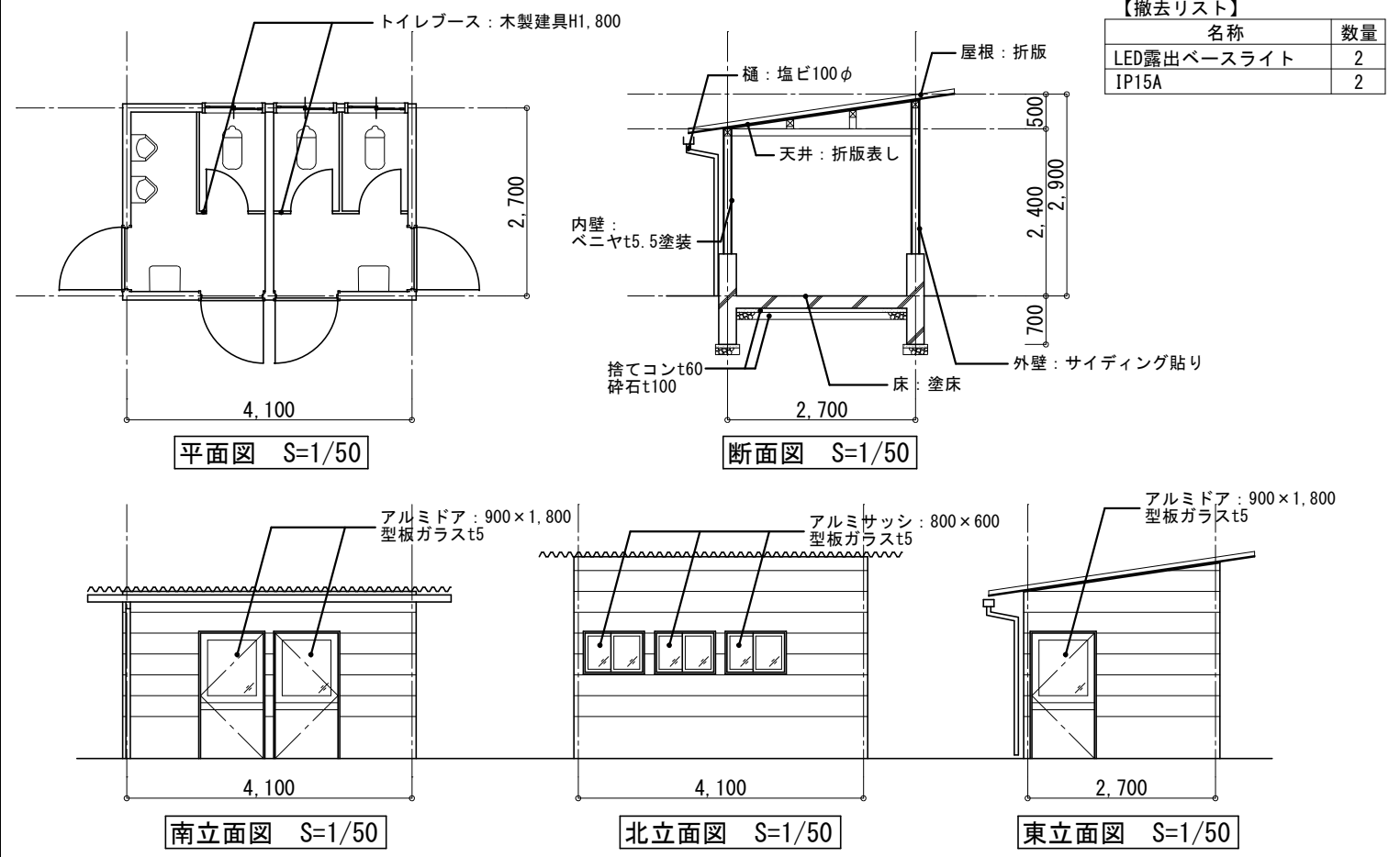


プール正面側面配筋詳細図



平面図 S=1/50

断面図 S=1/50



平面図 S=1/50

断面図 S=1/50

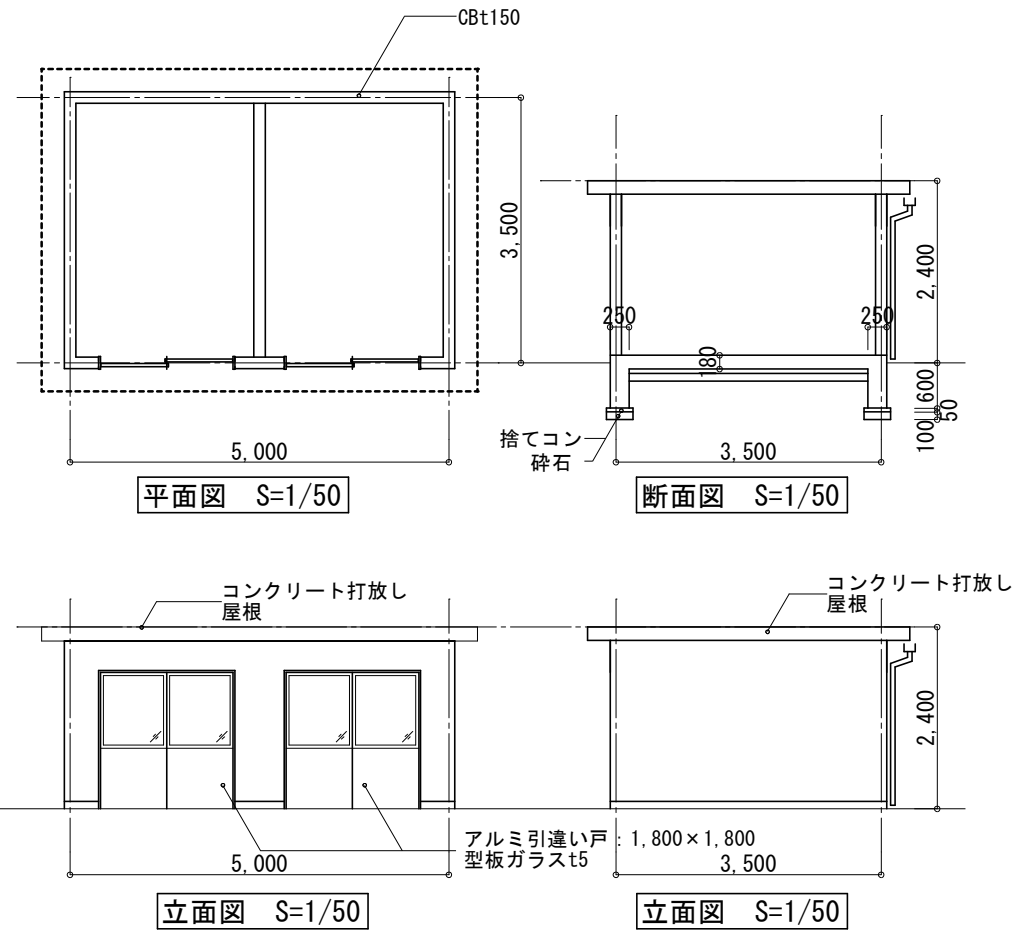
南立面図 S=1/50

北立面図 S=1/50

東立面図 S=1/50

【撤去リスト】

名称	数量
LED露出ベースライト	2
IP15A	2



平面図 S=1/50

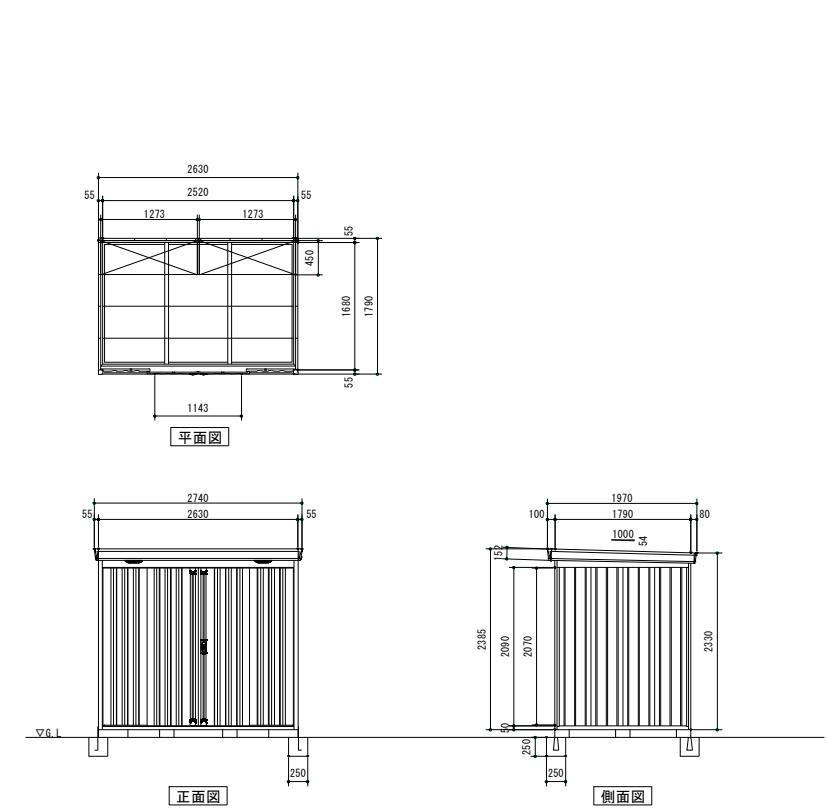
断面図 S=1/50

立面図 S=1/50

立面図 S=1/50

【撤去リスト】

名称	数量
ELB 100/75	1
ブラケットライトFL40W	1
30cm有圧扇	1
制御盤	1
ポンプ	1
ろ過装置	1
換気扇	1
助剤フィーダー槽	1
塩素注入器	1



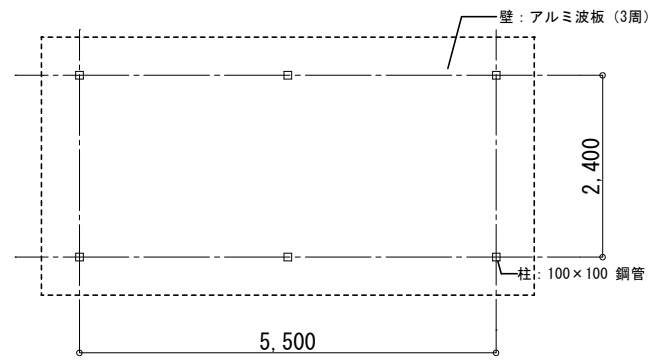
平面図

正面図

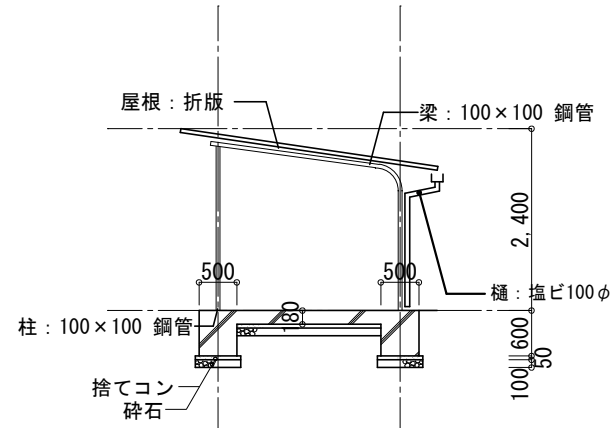
側面図

品番	部品名	材料(材質)	板厚(mm)	
1	土台取付板	SGMH400 K27	2.3	
2	土台	SGC400 F12	1.2	
3	根太	SGCC F12	1.2	
4	柱	SGC400 F12	1.2	
5	床パネル	SGCC F12	1.0	
6	鴨居	SZAC400 Y10	1.0	
7	桁後	SZAC400 Y10	1.0	
8	妻板左右	SZAC400 Y10	0.7	
9	鼻隠シ前後	SZACC Y10	0.7	
10	屋根パネル	SZAC400 Y10	0.5	
11	母屋中(2630mm)	一般型	SGC400 F12	1.2
		多雪型	SGH400 F12	2.3
12	壁パネル	SGC400 F12	0.6 (0.7)	
13	正面パネル	SGC400 F12	0.7	
14	扉	SGCC F12	0.8	
15	棚板	SECC E8	0.6	
16	アンカープレート	SGHC F12	2.3	

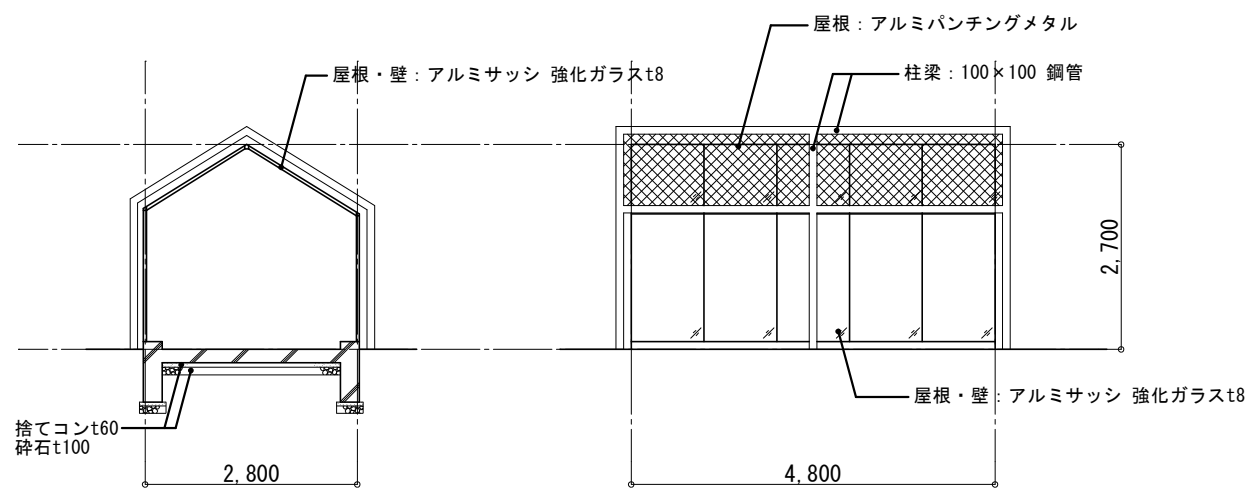
SGMH400: 溶融亜鉛-アルミニウム-マグネシウム合金めっき鋼板 (JIS G 3323)
 SGC400, SGCC, SGH400, SGHC: 溶融亜鉛めっき鋼板 (JIS G 3302)
 SZAC400, SZACC: 溶融亜鉛-5%アルミニウム合金めっき鋼板 (JIS G 3317)
 SECC: 電気亜鉛めっき鋼板 (JIS G 3313)
 ・ () 内はH高さを示す。



平面図 S=1/50

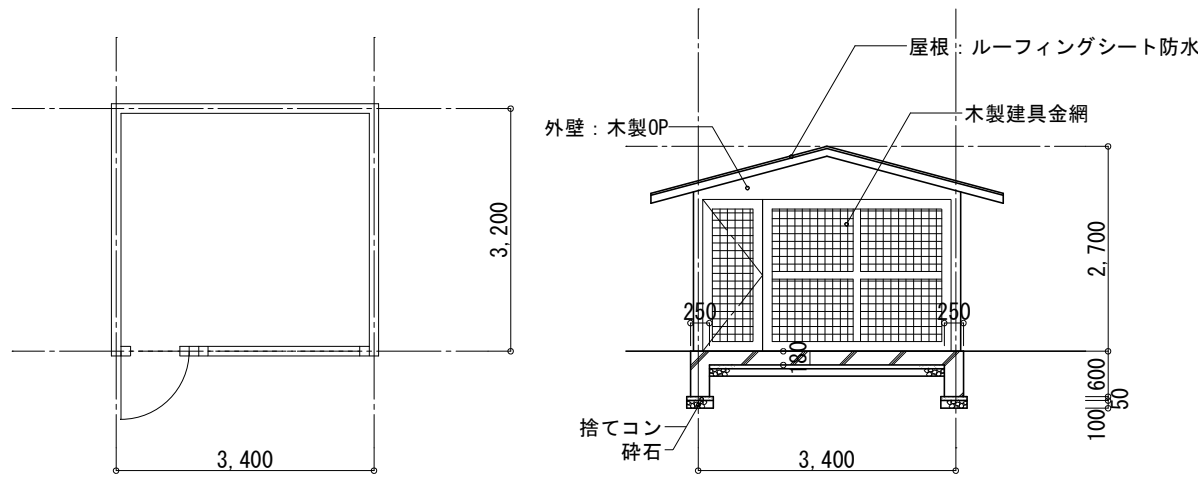


断面図 S=1/50



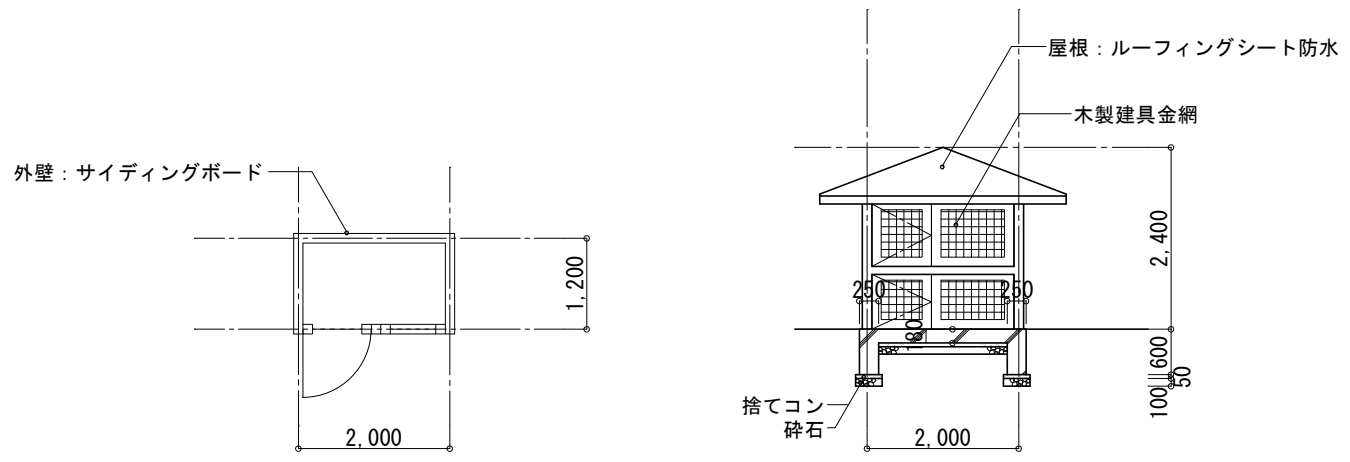
断面図 S=1/50

立面図 S=1/50



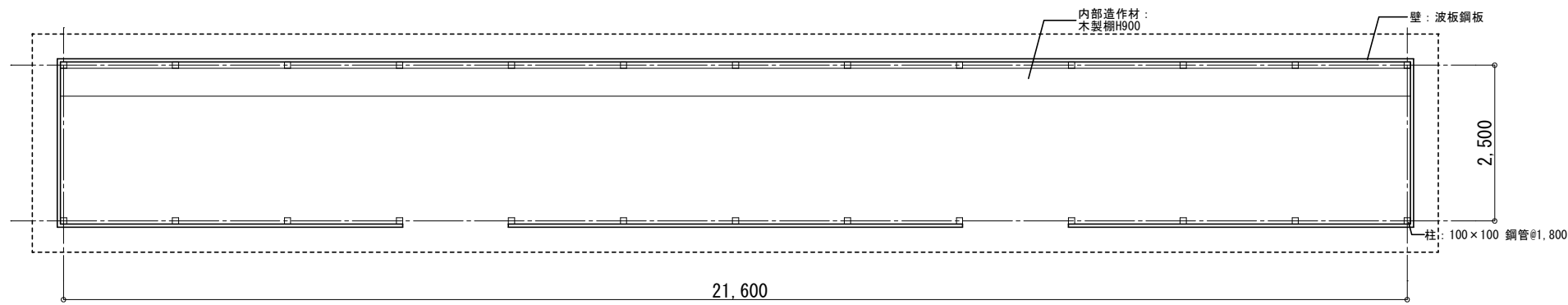
平面図 S=1/50

立面図 S=1/50

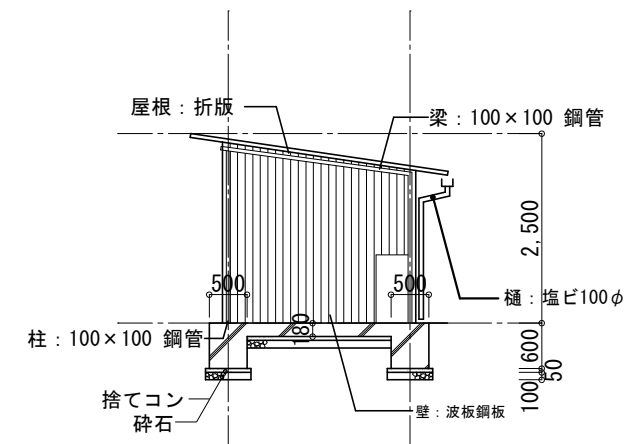


平面図 S=1/50

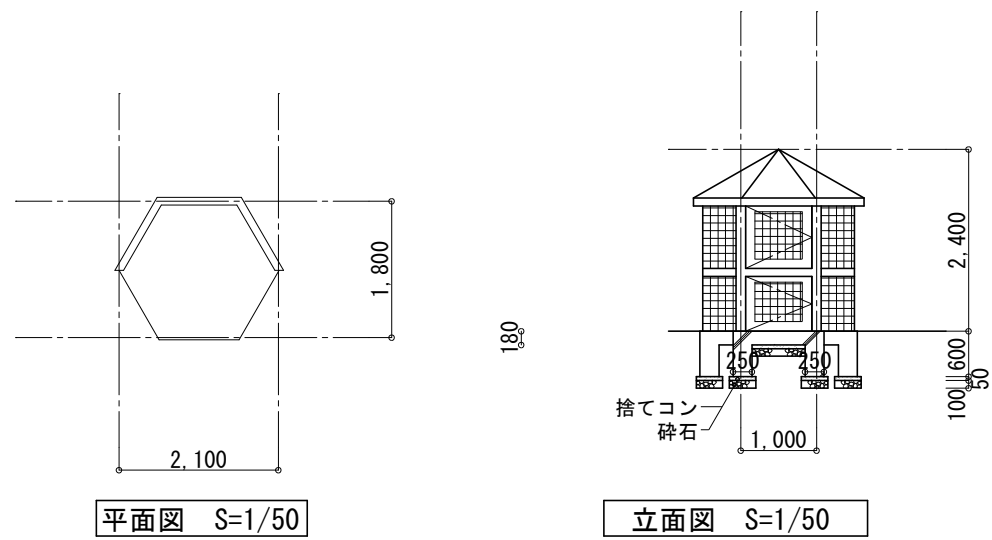
立面図 S=1/50



平面図 S=1/50



断面図 S=1/50



平面図 S=1/50

立面図 S=1/50