

福岡県那珂県土整備事務所管内図



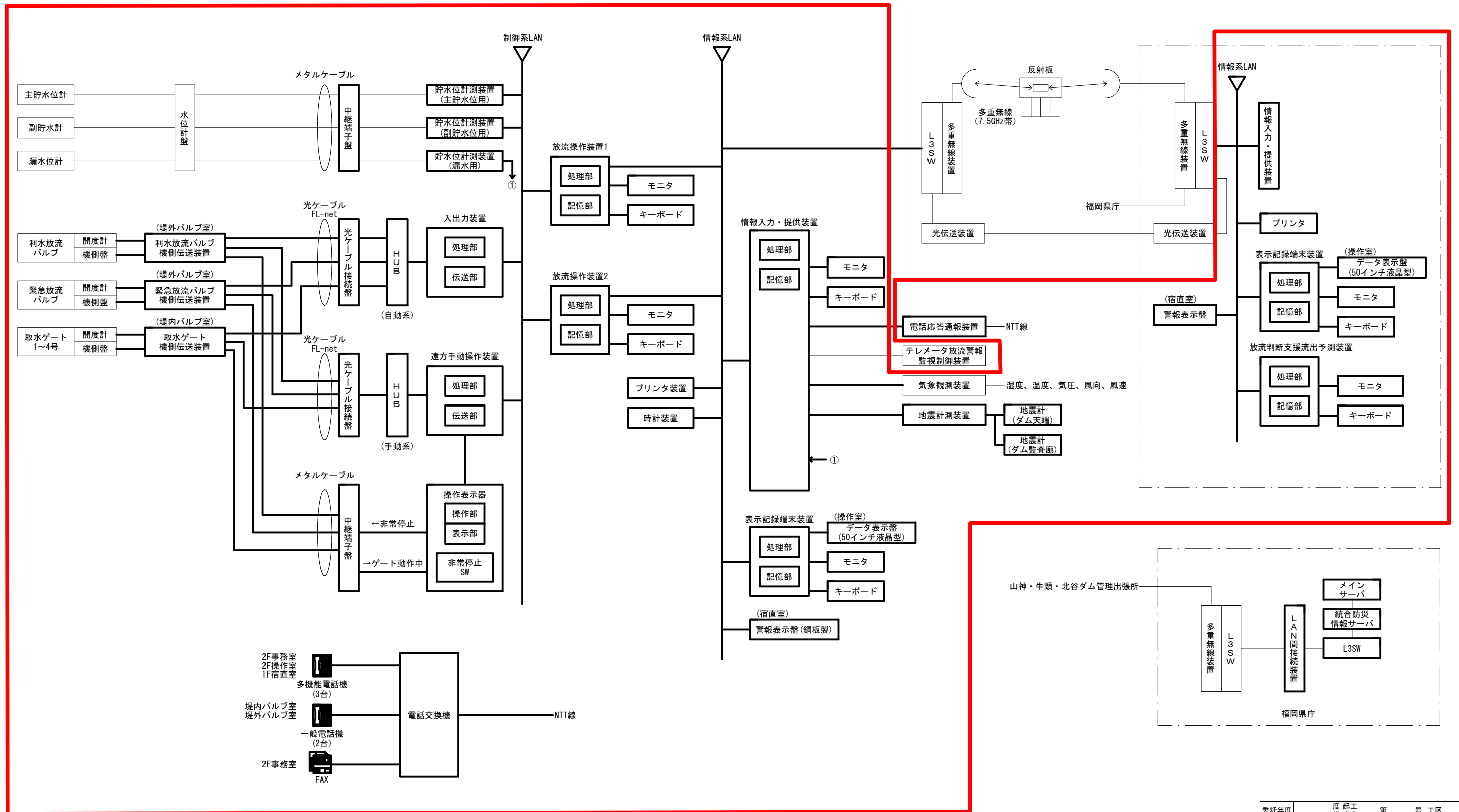
委託箇所: 北谷ダム及び山神ダム

委託年度	度起工	第	号	工区
	災査定			
委託名	北谷ダム管理用制御処理設備保守点検業務委託			
路線名	山の神川	筋	地区	橋
委託箇所	太宰府市大字北谷 北谷ダム 筑紫野市大字山口 山神ダム			
図面名	位置図			
縮尺	図面番号	全10葉之内1号		
事務所名	福岡県那珂県土整備事務所			
認	<input type="checkbox"/> 当	<input type="checkbox"/> 初	<input type="checkbox"/> 実	<input type="checkbox"/> 当
可	<input type="checkbox"/> 第	<input type="checkbox"/> 回	<input type="checkbox"/> 更	<input type="checkbox"/> 第
	<input type="checkbox"/> 回	<input type="checkbox"/> 更	<input type="checkbox"/> 更	<input type="checkbox"/> 更

*交通量のデータは、平成11年度道路交通センサスに基づいている。

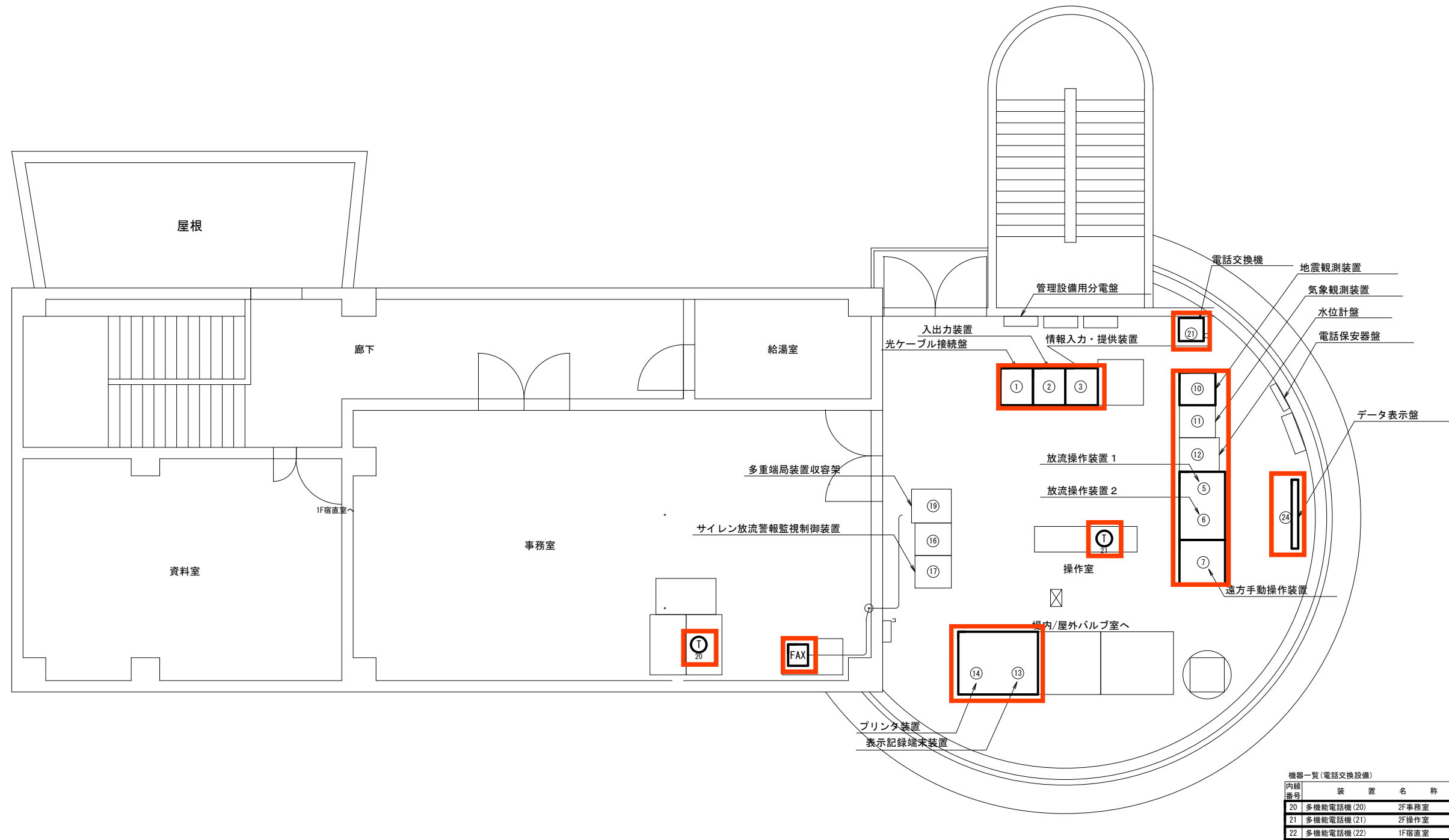
「この地図は、国土地理院長の承認を得て、同院発行の5万分の1地形図を複製したものである。(承認番号 平14九複、第332号)」

北谷ダム管理用制御処理設備 システム構成図



委託年度	度 起 工 第 号 工 区
委託名	北谷ダム管理用制御処理設備保守点検業務委託
路線名	山の神川 橋
委託箇所	太宰府市大字北谷 北谷ダム 筑紫野市大字山口 山神ダム
図面名	北谷ダム管理用制御処理設備 システム構成図
縮 尺	図面番号 全10葉之内2号
事務所名	福岡県那珂県土整備事務所
認 □ 当 初 実 ■ 当 初 □ 査定	
可 □ 第 回変更 施 □ 第 回変更 □	

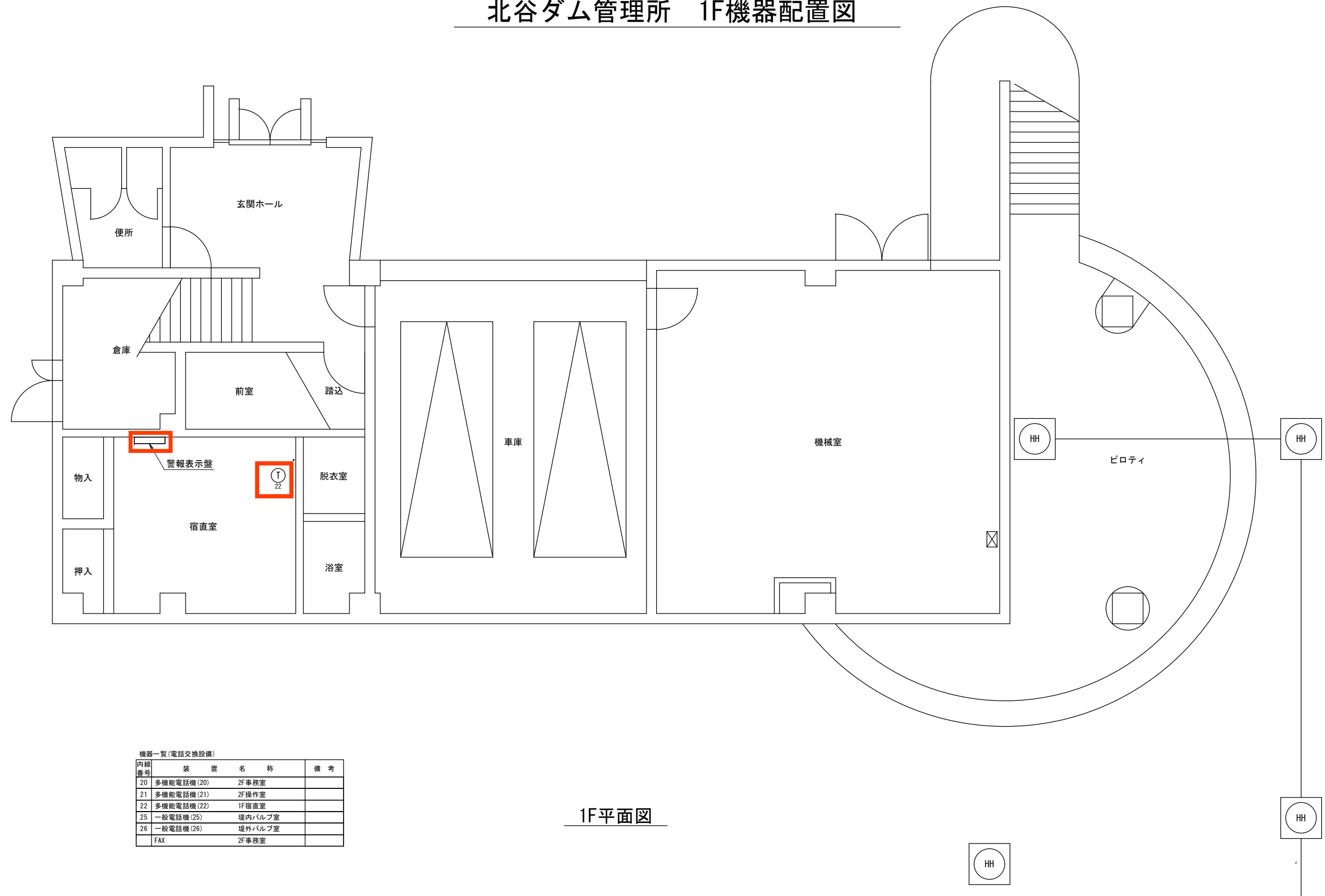
北谷ダム管理所 2F機器配置図



2F平面図

委託年度	度起工 ※査定	第 号 工区
委託名	北谷ダム管理用制御処理設備保守点検業務委託	
路線名	山の神川	線 地区 橋
委託箇所	太宰府市大字北谷 北谷ダム 筑紫野市大字山口 山神ダム	
図面名	北谷ダム管理所 2F 機器配置図	
縮 尺	図面番号	全10葉之内3号
事務所名	福岡県那珂県土整備事務所	
認 □ 当 初	実 ■ 当 初	□ 査定
可 □ 第 回変更	施 □ 第 回変更	□

北谷ダム管理所 1F機器配置図



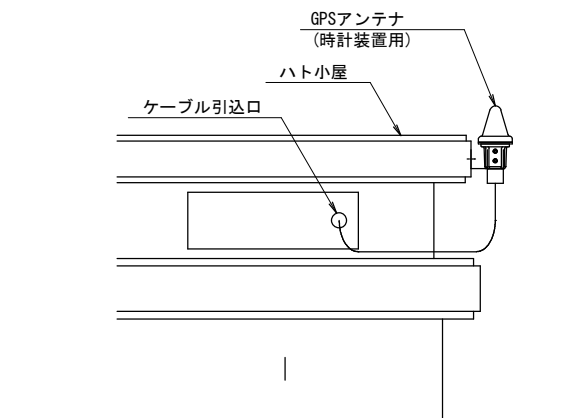
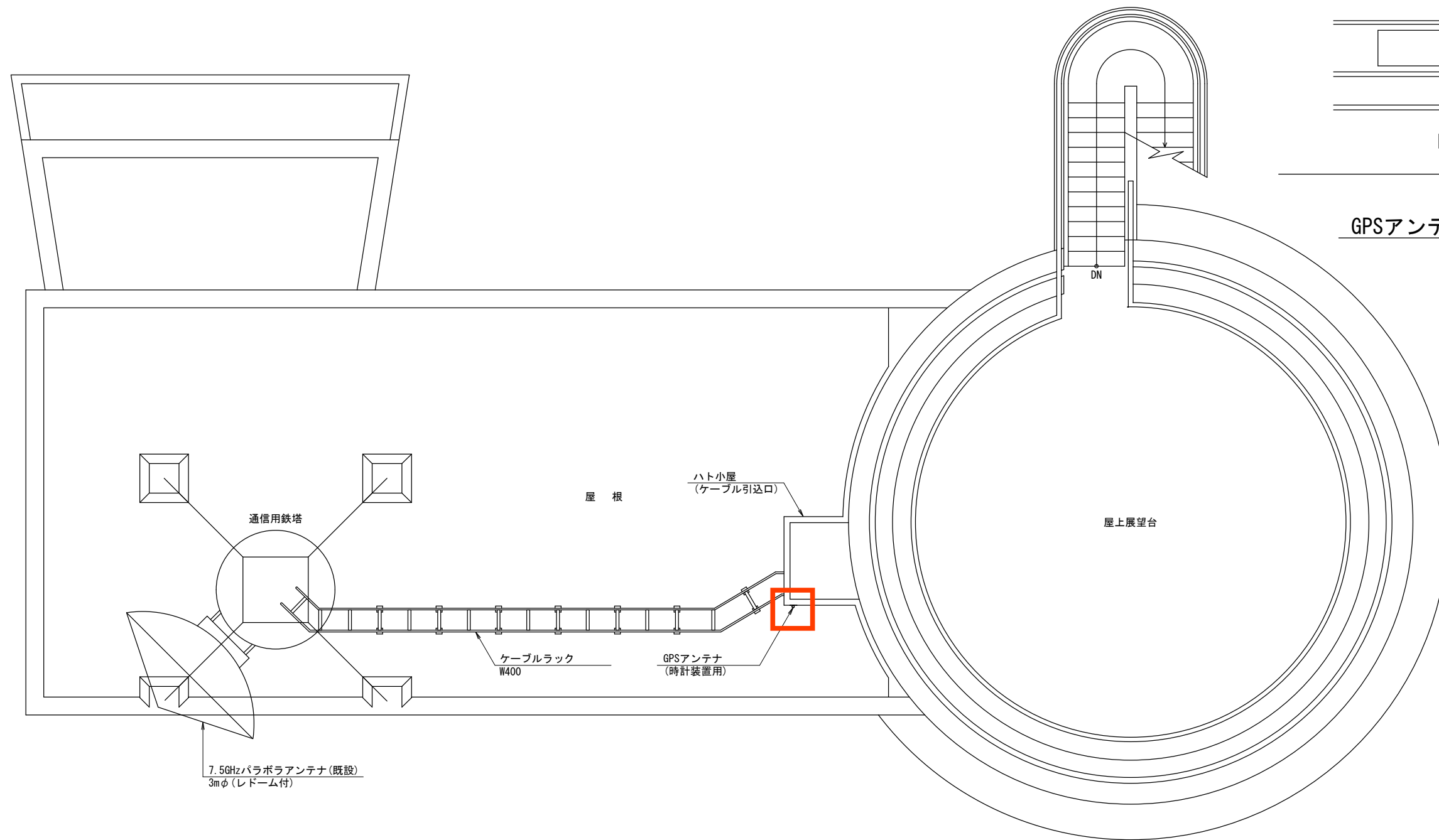
機器一覧(電話交換設備)

内線番号	装置名称	備考
20	多機能電話機(20) 2F事務室	
21	多機能電話機(21) 2F操作室	
22	多機能電話機(22) 1F宿直室	
25	一般電話機(25) 場内ハルプ室	
26	一般電話機(26) 場外ハルプ室	
	FAX 2F事務室	

1F平面図

委託年度	度起工	第	号	工区
委託名	北谷ダム管理用制御処理設備保守点検業務委託			
路線名	山の神川	地区	橋	
委託箇所	大宰府市大字北谷 北谷ダム 筑紫野市大字山口 山神ダム			
図面名	北谷ダム管理所 1F 機器配置図			
縮尺	図面番号	全10葉之内4号		
事務所名	福岡県那珂県土整備事務所			
認	<input type="checkbox"/> 当	初	実	<input checked="" type="checkbox"/> 当
可	<input type="checkbox"/> 第	回	施	<input type="checkbox"/> 第
				<input type="checkbox"/> 査定
				<input type="checkbox"/>

北谷ダム管理所 屋上機器配置図

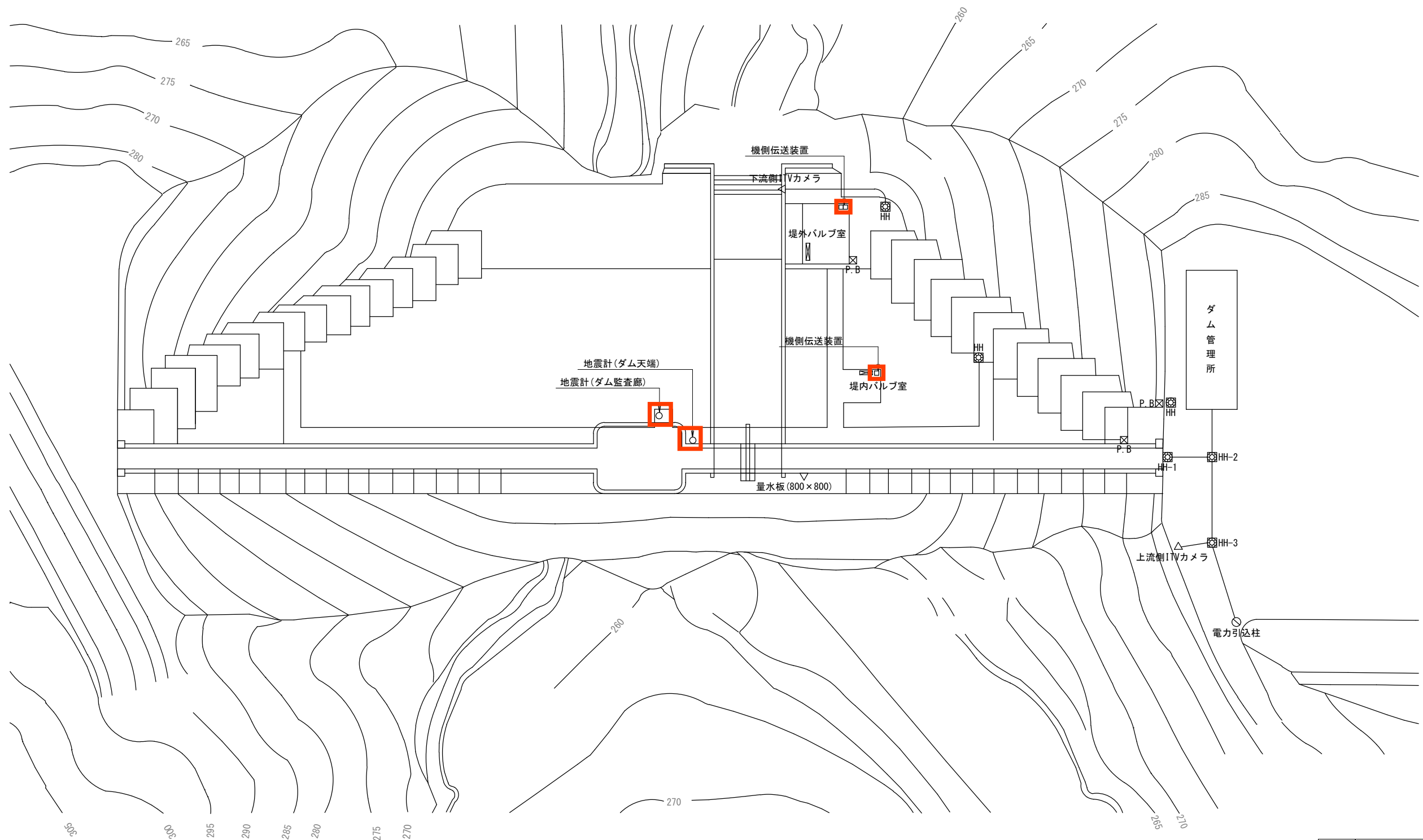


GPSアンテナ 据付詳細図

屋上平面図

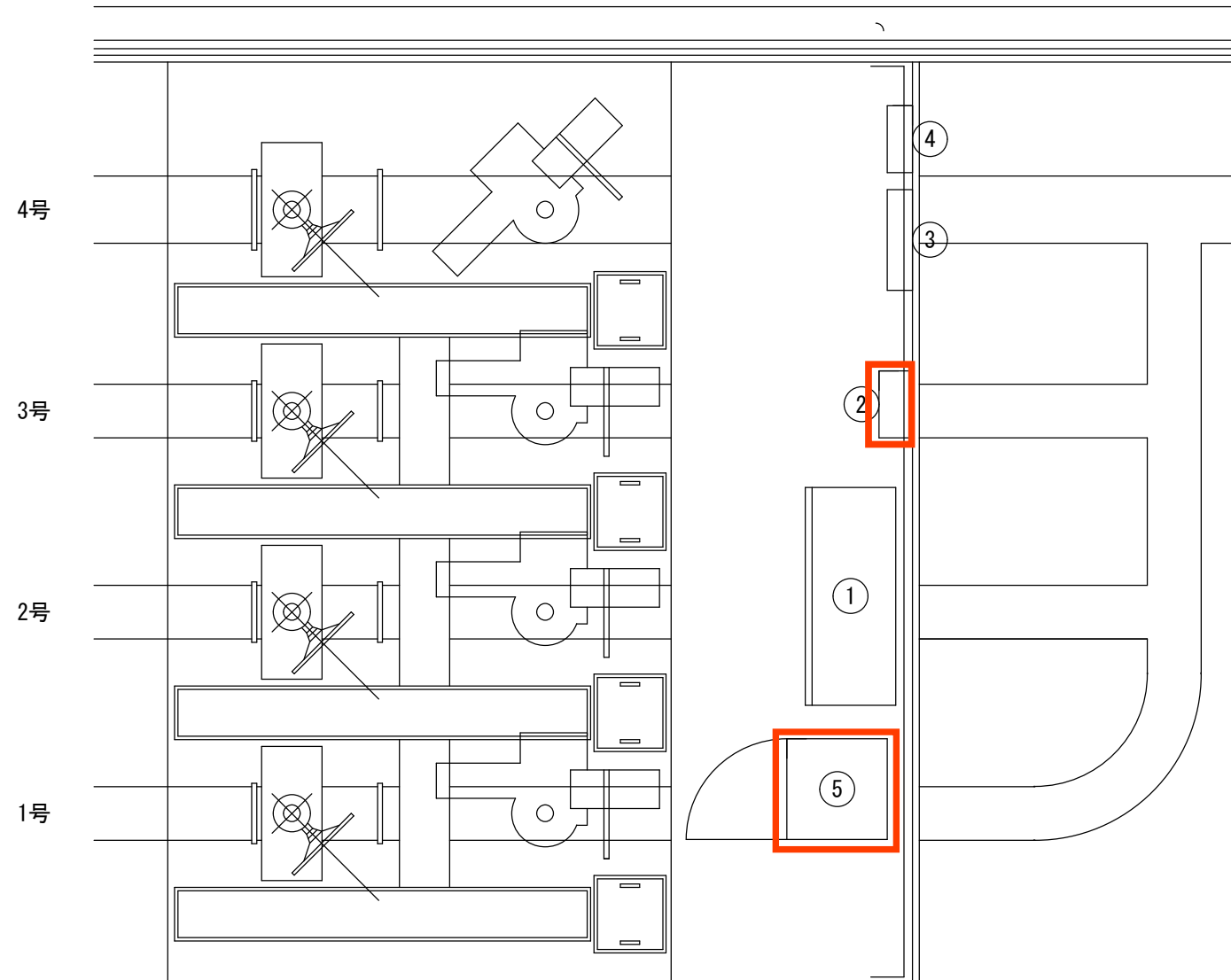
委託年度	度 起 工 第 号 工 区 災 査 定		
委託名	北谷ダム管理用制御処理設備保守点検業務委託		
路線名	山の神川	線 筋 地区	橋
委託箇所	太宰府市大字北谷 北谷ダム 筑紫野市大字山口 山神ダム		
図面名	北谷ダム管理所 屋上 機器配置図		
縮 尺	図面番号	全10葉之内5号	
事務所名	福岡県那珂県土整備事務所		
認 可	<input type="checkbox"/> 当 初	実 施	<input checked="" type="checkbox"/> 当 初 <input type="checkbox"/> 査定 <input type="checkbox"/> 第 回変更 <input type="checkbox"/> 第 回変更 <input type="checkbox"/>

北谷ダム管理所 ダム堤体機器配置図



委託年度	度 起 工 第 号 工 区 災 査 定		
委託名	北谷ダム管理用制御処理設備保守点検業務委託		
路線名	山の神川	線 地区	橋
委託箇所	太宰府市大字北谷 北谷ダム 筑紫野市大字山口 山神ダム		
図面名	北谷ダム管理所 堤体 機器配置図		
縮 尺	図面番号	全10葉之内6号	
事務所名	福岡県那珂県土整備事務所		
認 <input type="checkbox"/> 当 初	実 <input checked="" type="checkbox"/> 当 初	<input type="checkbox"/> 査 定	
可 <input type="checkbox"/> 第 回 変 更	施 <input type="checkbox"/> 第 回 変 更	<input type="checkbox"/>	

北谷ダム管理所 堤内バルブ室機器配置図



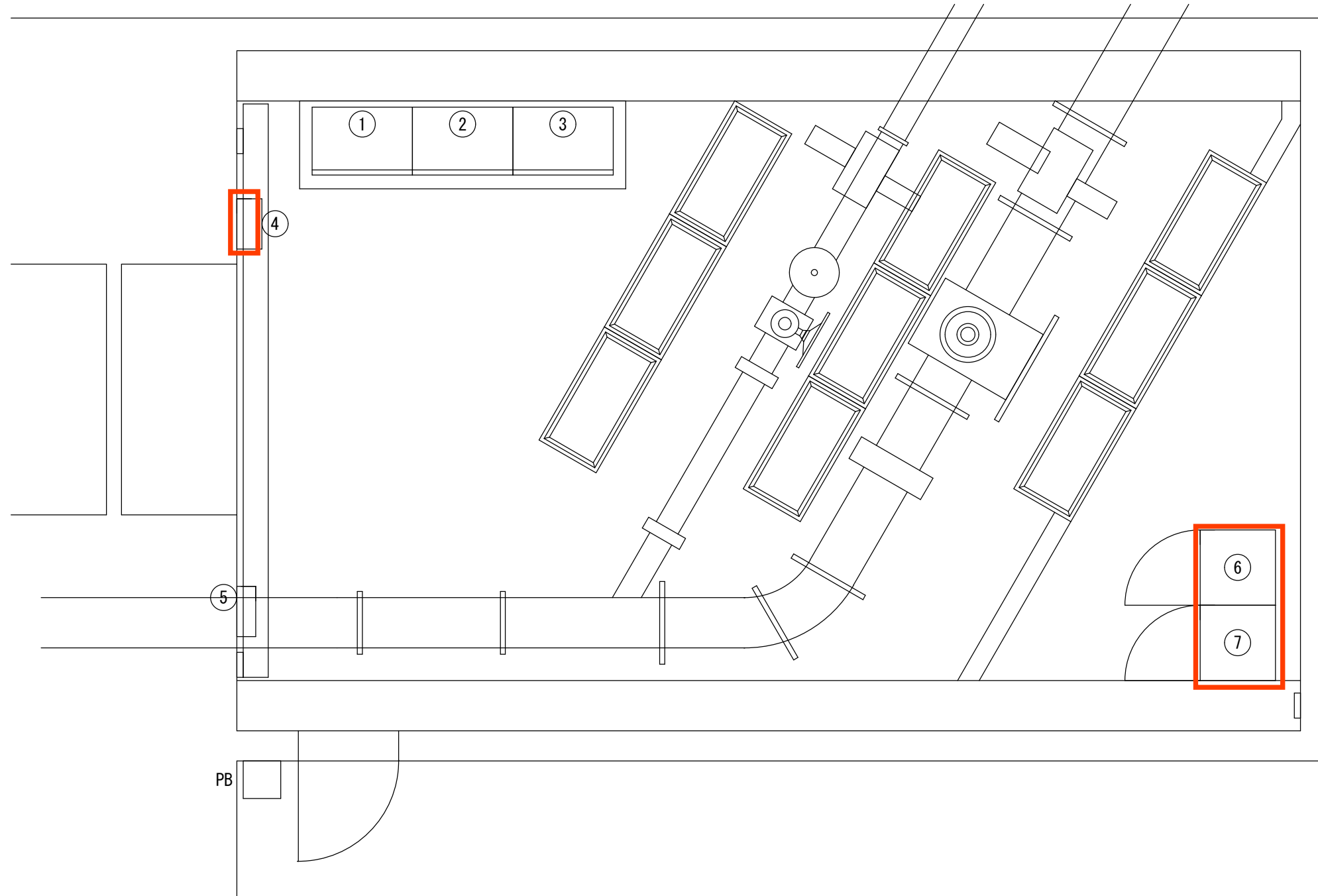
堤内バルブ室 平面図

機器一覧

No	装置名称	備考
①	切換主バルブ機側操作盤	
②	電話機収容箱 一般電話機(25)	
③	分電盤(M-2) 200V	
④	分電盤(L-3) 100V	
⑤	取水ゲート機側伝送装置	

委託年度	度 起 工 第 号 工 区 災 査 定		
委託名	北谷ダム管理用制御処理設備保守点検業務委託		
路線名	山の神川	線 地区	橋
河川			
委託箇所	太宰府市大字北谷 北谷ダム 筑紫野市大字山口 山神ダム		
図面名	北谷ダム管理所 堤内バルブ室 機器配置図		
縮 尺	図面番号	全10葉之内7号	
事務所名	福岡県那珂県土整備事務所		
認 可	<input type="checkbox"/> 当 初	実 施	<input checked="" type="checkbox"/> 当 初 <input type="checkbox"/> 査 定 <input type="checkbox"/> 第 回 変 更 <input type="checkbox"/> 第 回 変 更 <input type="checkbox"/>

北谷ダム管理所 堤外バルブ室機器配置図



機器一覧

No	装置名称	備考
①	維持放流設備機側操作盤	
②	緊急放流設備機側操作盤	
③	流量計盤	
④	電話機収容箱 一般電話機(26)	
⑤	分電盤(L-4) 100V	
⑥	利水放流バルブ機側伝送装置	
⑦	緊急放流バルブ機側伝送装置	

堤外バルブ室 平面図

委託年度	度起工 災査定	第 号 工区
委託名	北谷ダム管理用制御処理設備保守点検業務委託	
路線名 河川	山の神川 筋	地区 橋
委託箇所	太宰府市大字北谷 北谷ダム 筑紫野市大字山口 山神ダム	
図面名	北谷ダム管理所 堤外バルブ室 機器配置図	
縮尺	図面番号	全10葉之内8号
事務所名	福岡県那珂県土整備事務所	
認 <input type="checkbox"/> 当 初	実 <input checked="" type="checkbox"/> 当 初	<input type="checkbox"/> 査定
可 <input type="checkbox"/> 第 回変更	施 <input type="checkbox"/> 第 回変更	<input type="checkbox"/>

山神・牛頭・北谷ダム管理出張所 1F機器配置図



委託年度	度 起 工 第 号 工 区 災 査 定		
委託名	北谷ダム管理用制御処理設備保守点検業務委託		
路線 河川	山の神川	線 筋 地区	橋
委託箇所	太宰府市大字北谷 北谷ダム 筑紫野市大字山口 山神ダム		
図面名	山神・牛頭・北谷ダム管理出張所 1F 機器配置図		
縮 尺	図面番号	全10葉之内10号	
事務所名	福岡県那珂県土整備事務所		
認 可	<input type="checkbox"/> 当 初 <input type="checkbox"/> 第 回変更	実 施	<input checked="" type="checkbox"/> 当 初 <input type="checkbox"/> 第 回変更
	<input type="checkbox"/> 査定		<input type="checkbox"/>