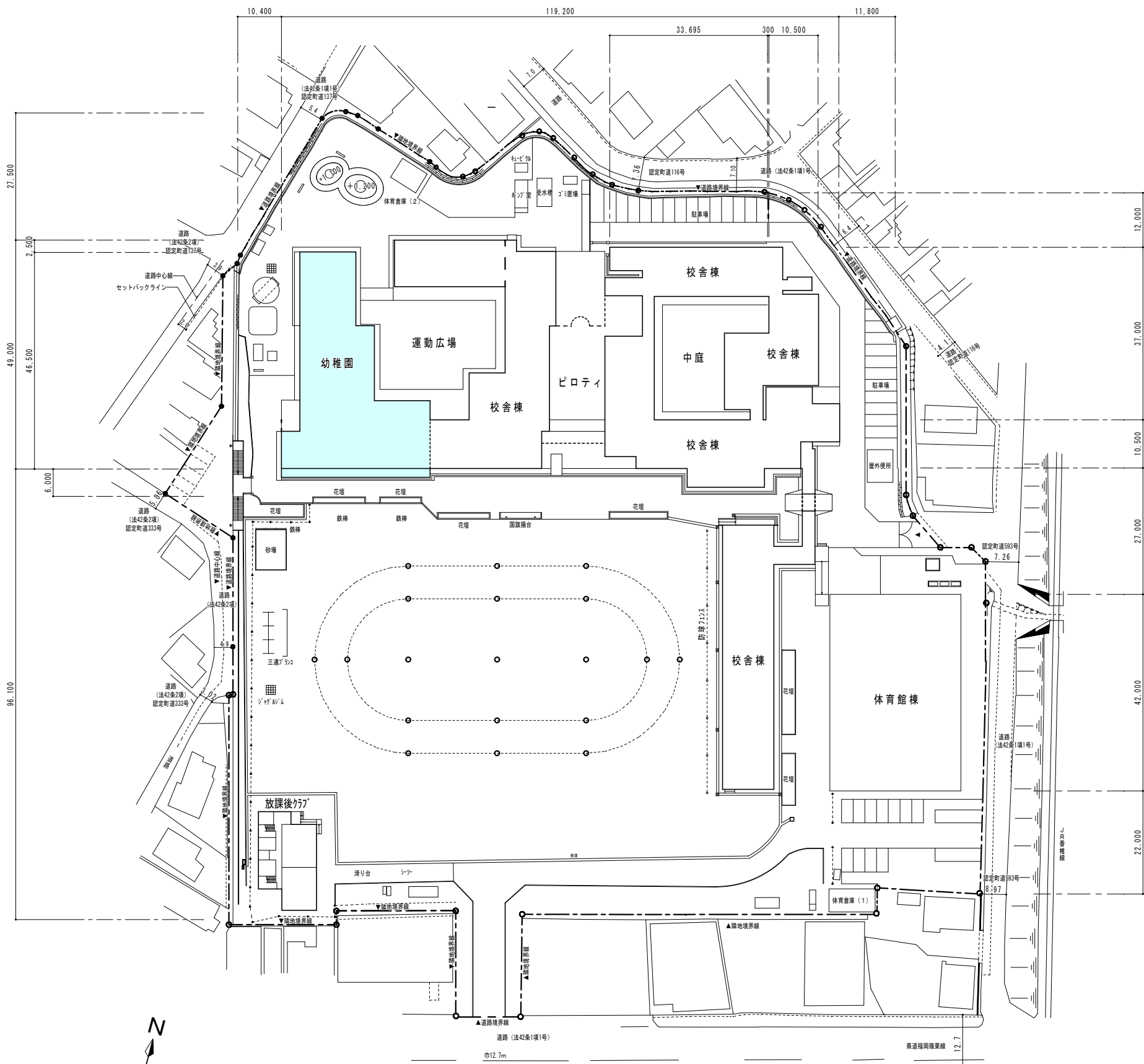
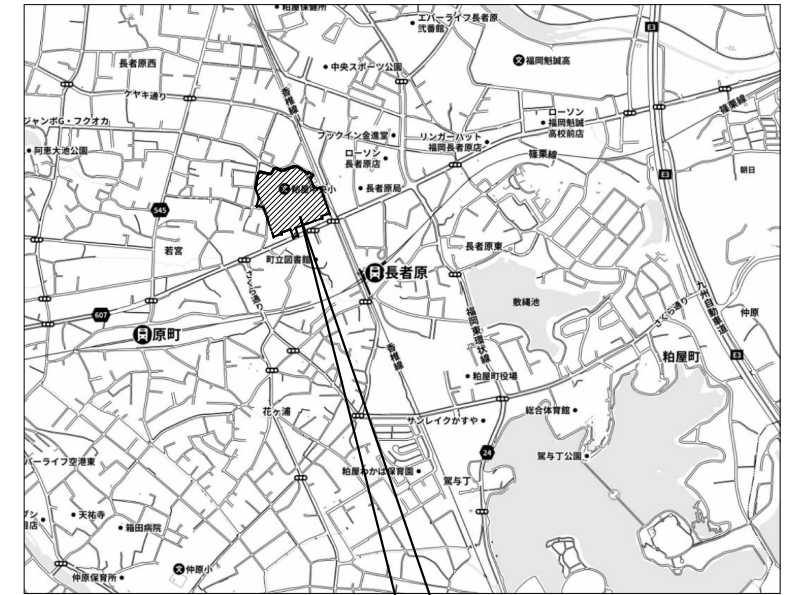


粕屋中央小学童保育所Eトイレ改修工事

図面リスト					
【建築図】		【電気設備図】		【機械設備図】	
図面番号	図面名称	図面番号	図面名称	図面番号	図面名称
A-01	付近見取図・配置図	E-01	電気 便所平面詳細図	M-01	衛生設備 凡例・器具一覧表・機器一覧表 換気設備 機器一覧表 (現有)(改修)
A-02	1階平面図			M-02	衛生設備・換気設備 平面詳細図(現有)(改修)
A-03	便所平面詳細図				



配置図 S=1/500



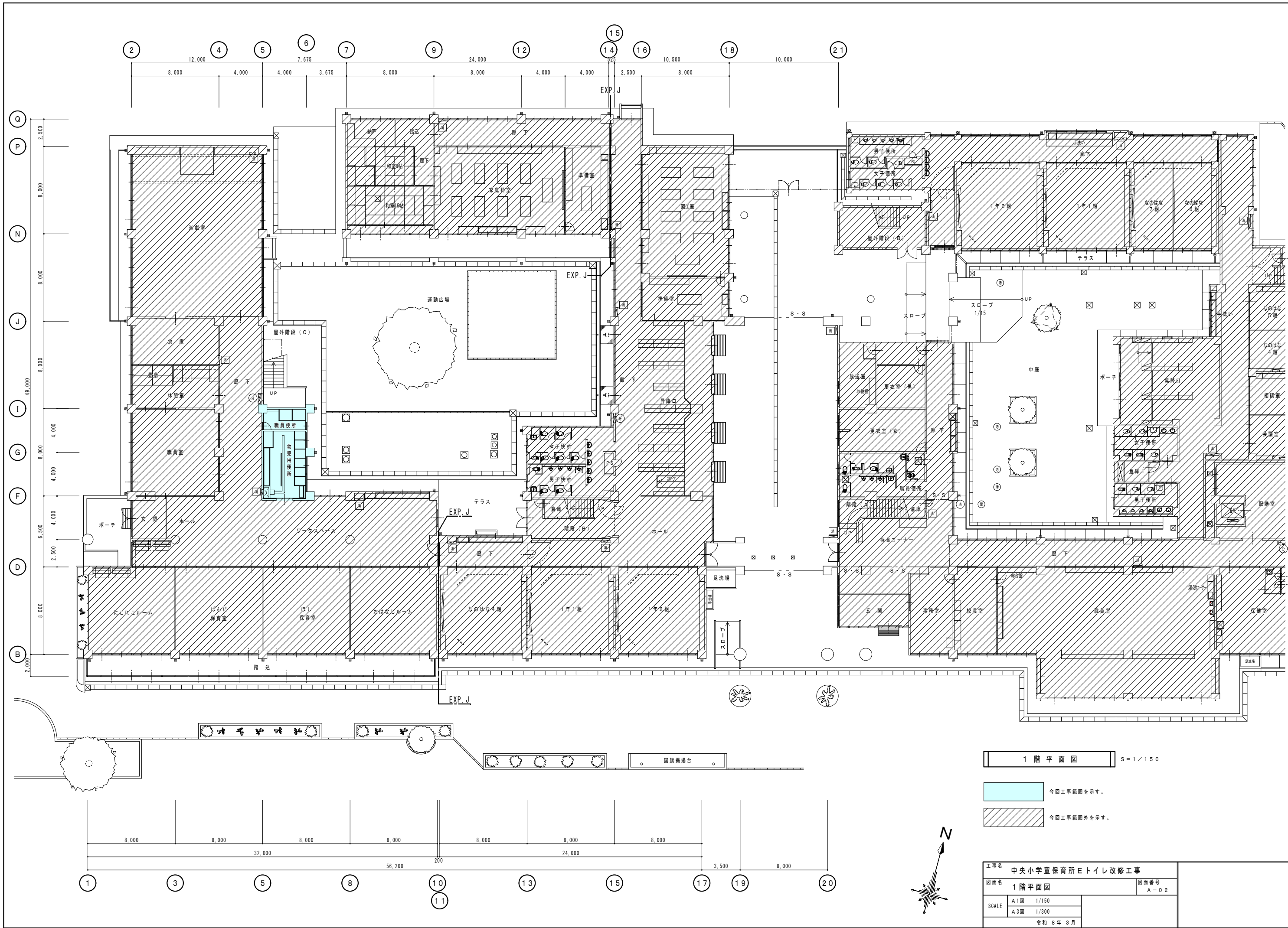
申請場所：粕屋中央小学校
住所：糟屋郡粕屋町若宮2丁目2-1

附近見取図

- 今回工事範囲を示す。
- ※仮設計画については、再度町係員・学校関係者及び監理者と協議を行い施工のこと。
- ※学校関係者及び児童に十分注意し安全な計画施工とすること。
- ※共通事項
図面に記載されていない事項、補修については
国土交通省大臣官房長官部監修「公共建築改修工事標準仕様書 建築工事編」(最新版)
国土交通省大臣官房長官部監修「公共建築改修工事標準仕様書 機械設備工事編」(最新版)
国土交通省大臣官房長官部監修「公共建築改修工事標準仕様書 電気設備工事編」(最新版)
上記の仕様書に準じ施工のこと。

工事名	粕屋中央小学児童保育所Eトイレ改修工事	
図面名	付近見取図・配置図	図面番号 A-01
SCALE	A1図	1/500
	A3図	1/1000
令和 8年 3月		

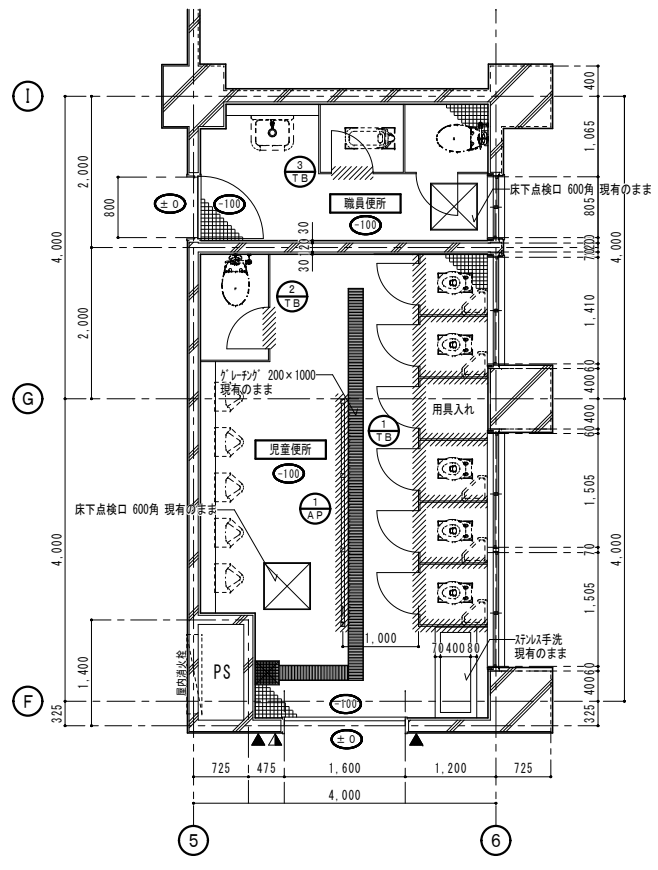
■ - 今回工事を示す。



1階平面図 S=1/150

- 今回工事範囲を示す。
- 今回工事範囲外を示す。

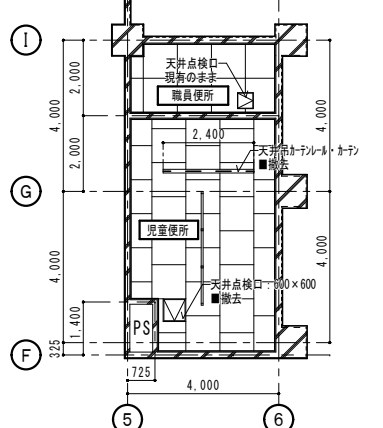
工事名 中央小学児童保育所Eトイレ改修工事		図面番号 A-02
図面名 1階平面図		
SCALE	A1図 1/150	
	A3図 1/300	
令和 8年 3月		



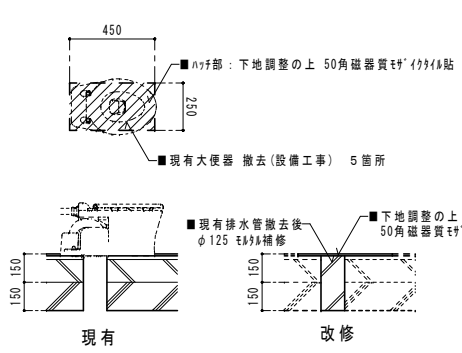
現有便所平面詳細図 S=1/50

児童便所	CH=2,700
床	珪砂下地 50角磁器質タイル貼
巾木	
壁	珪砂下地 100角半磁器質タイル貼
天井	LGS下地 t=9.5化粧石膏ボード 撤去(LGS下地内)

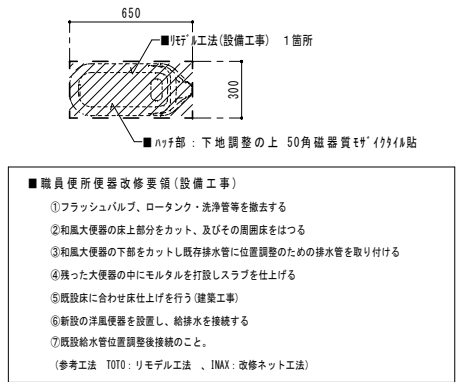
職員便所	CH=2,700
床	珪砂下地 50角磁器質タイル貼
巾木	
壁	珪砂下地 100角半磁器質タイル貼
天井	LGS下地 t=9.5化粧石膏ボード 撤去



現有便所天井伏図 S=1/100



児童便所床補修部詳細図 S=1/20

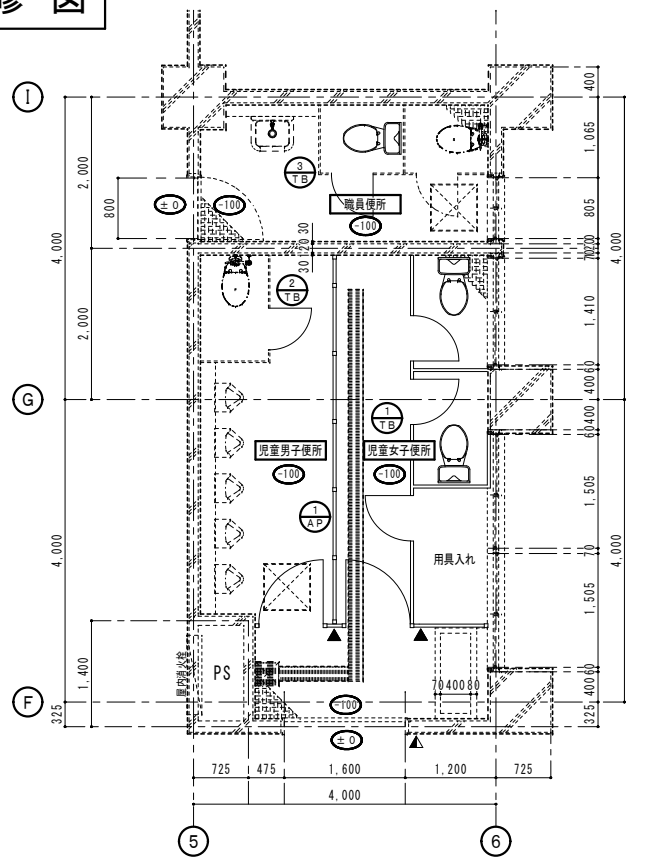


職員便所床補修部詳細図 S=1/20

符号・個所数	① TB	1 箇所
使用箇所	児童便所	
形状寸法		
型式	トイレット	
見込寸法材質	見込: 20 フ33樹脂化粧合板	
使用硝子	表示錠、T型枠	
使用金物	T型枠	
備考・その他		

符号・個所数	② TB	1 箇所	③ TB	1 箇所
使用箇所	児童便所	職員便所	児童男子便所	
形状寸法				
型式	トイレット	トイレット	トイレット	トイレット
見込寸法材質	見込: 20 フ33樹脂化粧合板	見込: 20 フ33樹脂化粧合板	見込: 40 フ33樹脂化粧合板	見込: 40 フ33樹脂化粧合板
使用硝子	表示錠、T型枠	表示錠、T型枠	表示錠、T型枠	表示錠、T型枠
使用金物	表示錠、付属金物一式	表示錠、付属金物一式	表示錠、付属金物一式	表示錠、付属金物一式
備考・その他				

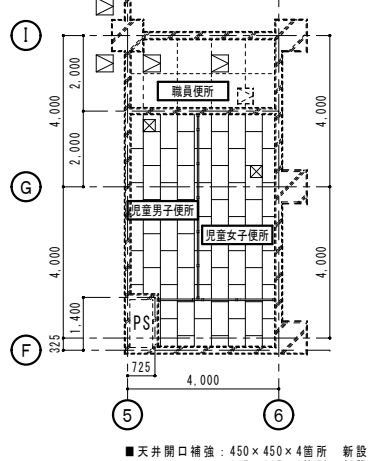
現有図
改修図



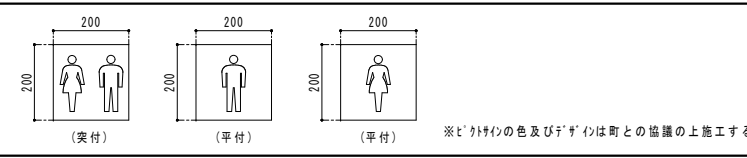
改修便所平面詳細図 S=1/50

児童男子便所・児童女子便所	CH=2,700
床	珪砂下地 50角磁器質タイル貼
巾木	
壁	珪砂下地 100角半磁器質タイル貼
天井	LGS下地 t=9.5化粧石膏ボード 撤去

職員便所	CH=2,700
床	珪砂下地 50角磁器質タイル貼
巾木	
壁	珪砂下地 100角半磁器質タイル貼
天井	LGS下地 t=9.5化粧石膏ボード 撤去

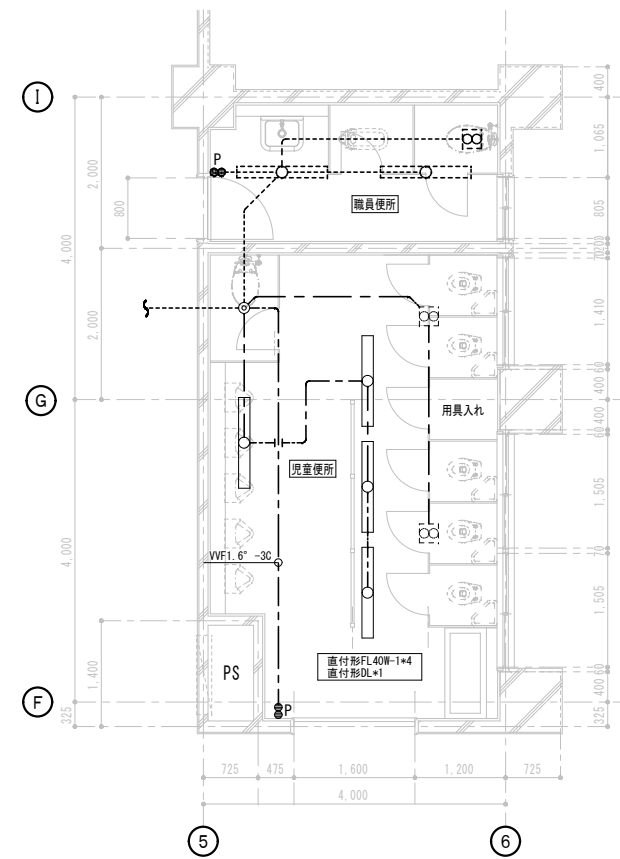


改修便所天井伏図 S=1/100



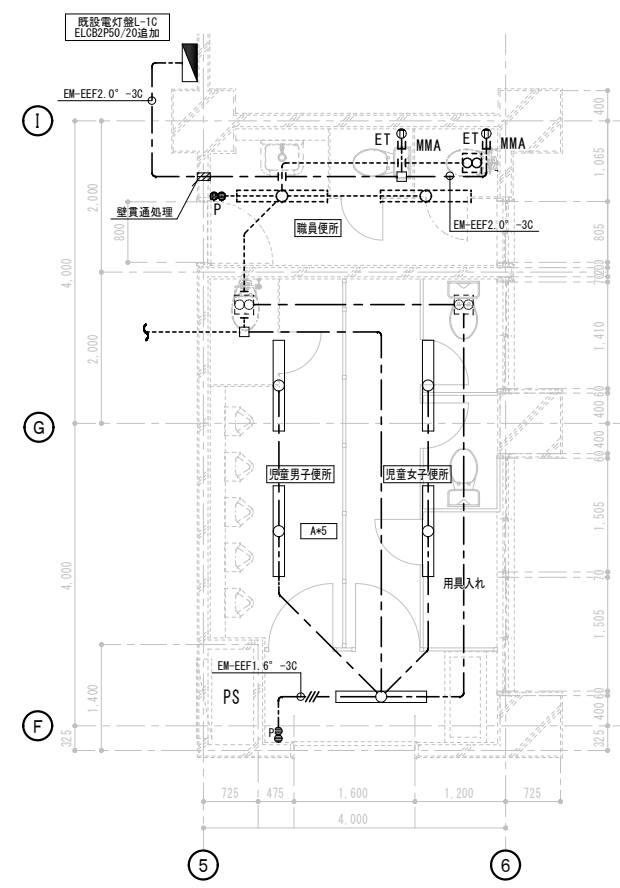
工事名	粕屋中央小学児童保育所トイレ改修工事	
図面名	便所平面詳細図	図面番号 A-03
SCALE	A1図 1/50	
	A3図 1/100	
	令和 8年 3月	

■ - 今回工事を示す。



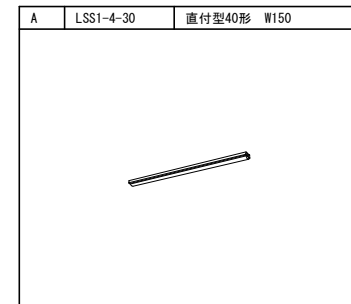
現有 便所平面詳細図 S=1/50

注記：特記無き配線はVVF1.6"-2Cとする。



改修 便所平面詳細図 S=1/50

注記：特記無き配線はEM-EEF1.6"-2Cとする。



現有図
改修図

工事名	粕屋中央小学児童保育所Eトイレ改修工事	
図面名	電気 便所平面詳細図	図面番号 E-01
SCALE	A1図	1/50
	A3図	1/100
令和 8年 3月		

凡 例

記号	名称	摘要	
———	給水管	一般配管用ステンレス鋼管 (SUS)	JIS-G-3448
——▷——	汚水管	硬質ポリ塩化ビニル管 (VP)	JIS-K-6741
———	雑排水管	硬質ポリ塩化ビニル管 (VP)	JIS-K-6741
-----	通気管	硬質ポリ塩化ビニル管 (VP)	JIS-K-6741
—— ——	給湯管	一般配管用ステンレス鋼管 (SUS)	JIS-G-3448
≡≡≡	換気ダクト	スパイラルダクト (亜鉛鉄板)	

共通事項
1)太線は撤去部分を示す。
細線は工事対象外(不要配管を含む)を示す。

衛生器具表 (撤去)

品名	品番	付属品	1階			合計	備考
			職員便所	園児用便所	女子便所		
和風大便器	C750VF	TV750C, TS116MD, T82C32, T53TWA75	1			1	
洋風大便器(幼児用)	C425	S570B, TS116MD, T82C32, TC425N		5		5	
小便器	U201M(LIXIL)	UF3JT		5		5	フッ素樹脂コーティング
サーモ付シャワー混合水栓			1			1	

※和風大便器撤去後の床補修は別途建築工事とする。

衛生機器仕様一覧表 (撤去)

機器番号	名称	仕様	電気容量			台数	設置場所	備考
			φ	V	KW			
GHW-1	ガス瞬間湯沸器	型式 : 屋外壁掛型16号 (LPG用) 付属品 : 配管カバー, 他付属品一式	1	100		1	屋外	
PB-1	プロパンポンプ庫	型式 : 鋼板製壁取付仕様 仕様 : 20kgポンベ×2立て用				1	屋外	

換気機器仕様一覧表 (撤去)

機器番号	名称	仕様	電気容量			台数	設置場所	備考
			φ	V	KW			
F-4	排気ファン	型式 : 天井換気扇 能力 : 350m ³ /H×5mmAq 付属品 : その他付属品一式	1	100	0.051	2	1階園児用便所	

凡 例

記号	名称	摘要	
———	給水管	一般配管用ステンレス鋼管 (SUS)	JIS-G-3448
——▷——	汚水管	硬質ポリ塩化ビニル管 (VP)	JIS-K-6741
———	雑排水管	硬質ポリ塩化ビニル管 (VP)	JIS-K-6741
-----	通気管	硬質ポリ塩化ビニル管 (VP)	JIS-K-6741
≡≡≡	換気ダクト	スパイラルダクト (亜鉛鉄板)	

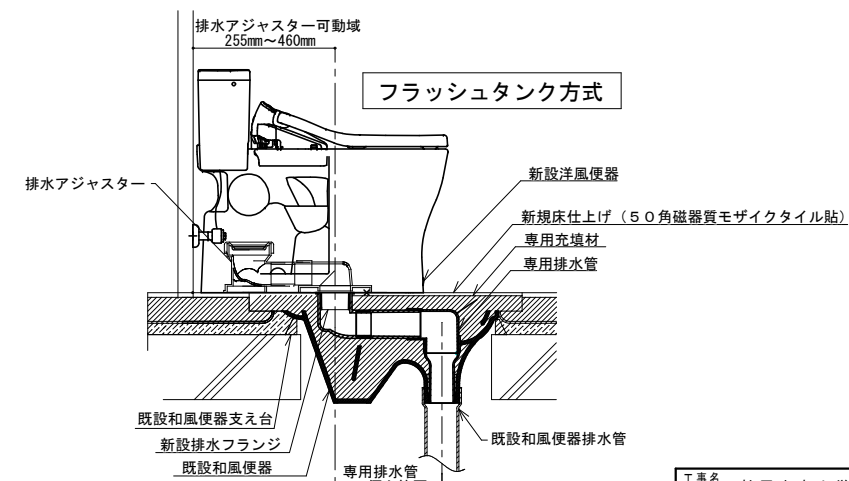
共通事項
1)太線は新設部分を示す。
細線は工事対象外(不要配管を含む)を示す。

衛生器具表 (改修)

品名	品番	付属品	1階			合計	備考
			職員便所	男子便所	女子便所		
洋風大便器(リモデル)	CFS498BM	パブリックコンパクト便器(床排水), フラッシュタンク (SP498BAY), 普通便座 (TC291)	1			1	
洋風大便器	CFS498BY	床フランジ, 欄付二連紙巻器 (YH650), 他付属品一式 パブリックコンパクト便器(床排水), フラッシュタンク (SP498BAY), 普通便座 (TC291)			2	2	
小便器	U201M(LIXIL)	床フランジ, 欄付二連紙巻器 (YH650), 他付属品一式 UF3JT		5		5	フッ素樹脂コーティング

換気機器仕様一覧表 (改修)

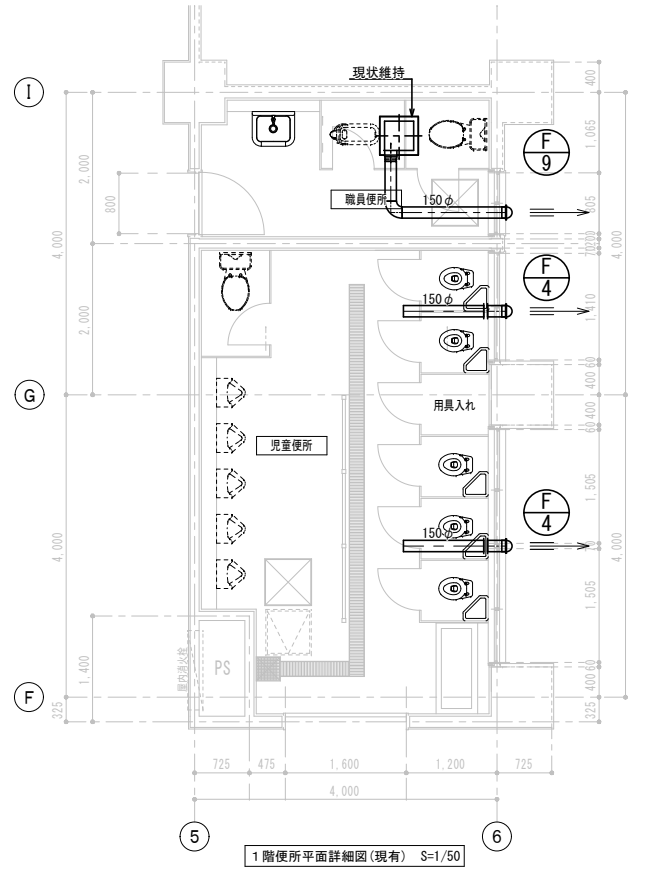
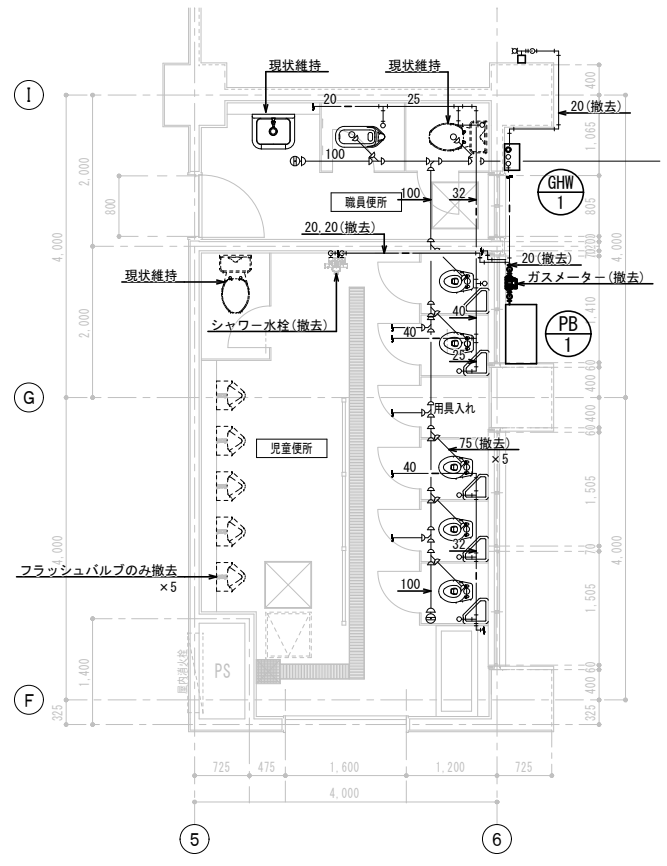
機器番号	名称	仕様	電気容量			台数	設置場所	備考
			φ	V	KW			
FE-1	排気ファン	型式 : 天井換気扇 能力 : 290m ³ /H×50Pa 付属品 : その他付属品一式	1	100	0.049	1	1階男子便所	
FE-2	排気ファン	型式 : 天井換気扇 能力 : 350m ³ /H×50Pa 付属品 : その他付属品一式	1	100	0.049	1	1階女子便所	



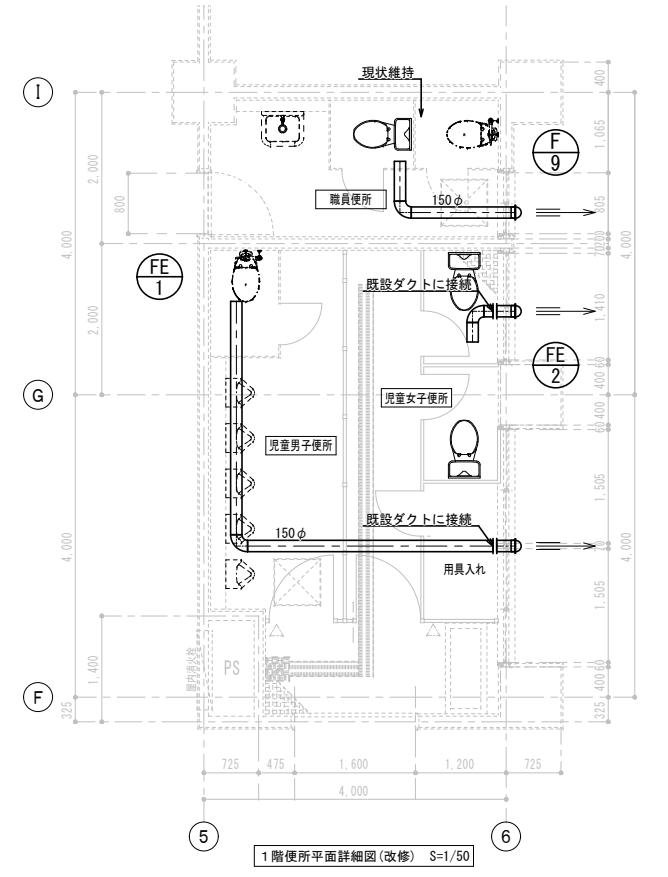
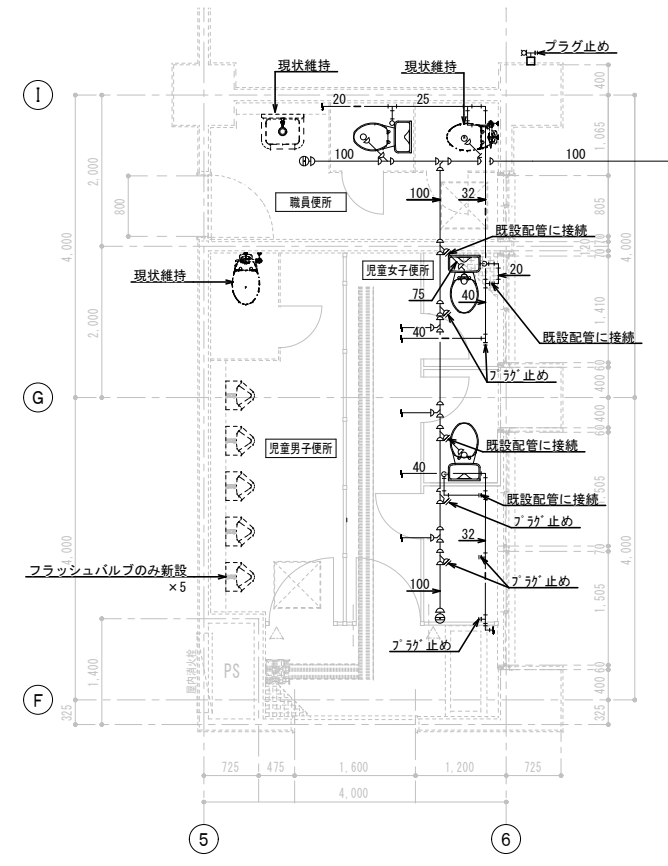
1階職員便所 フラッシュタンク方式 施工要領図【参考】

現有図
改修図

工事名	粕屋中央小学童保育所Eトイレ改修工事		
図面名	衛生設備 凡例・器具一覧表・機器一覧表	図面番号	M-01
	換気設備 機器一覧表(現有)(改修)		
SCALE	A1図 1/		
	A3図 1/		
	令和 8 年 3 月		



1階便所平面詳細図(現有) S=1/50



1階便所平面詳細図(改修) S=1/50

現有図
改修図

工事名	粕屋中央小学児童保育所Eトイレ改修工事	
図面名	衛生設備・換気設備 平面詳細図(現有)(改修)	図面番号 M-02
SCALE	A1図	1/50
	A3図	1/100
令和 8年 3月		