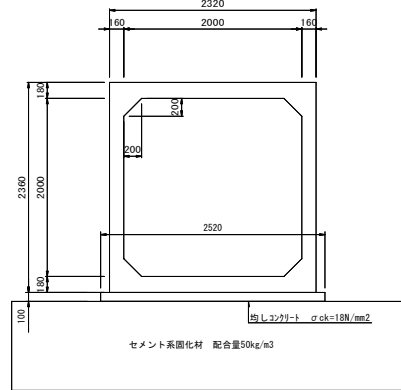




# 構造図 (1) S=1/30

## ボックスカルバート標準断面図 S=1/30 2000×2000

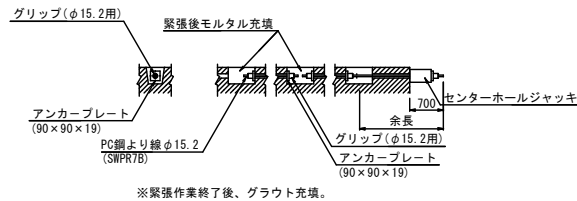


### 数量表

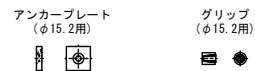
名称	規格	算定式	単位	数量
均しコンクリート	σck=18N/mm²	0.10×2.52×8.20	m³	2.10
同上型枠		(0.10×(2.20+2)+0.10×(2.52+2))	m²	2.10
地盤改良	50kg/m³	4.92×10.80	m²	53.10
ボックスカルバート	2000×2000		m	8.00

### PC鋼より線定着部詳細図

#### 断面図 端部 中間部 ボックス端部



#### 部品図



### 縦締工数量表

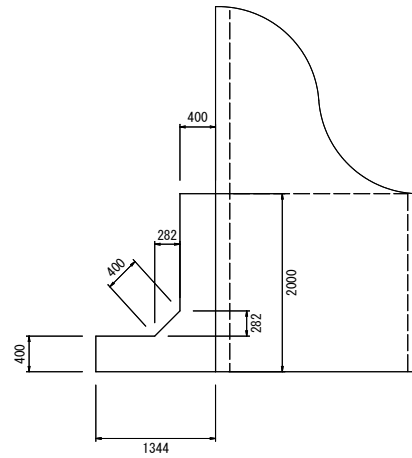
種別	番号	単位	数量	長さ	備考
PC鋼より線φ15.2 SWPR7B	(1)	本	4	9.50m	L=8.00+1.50=9.50m (余長含む)
アンカープレート (90×90×19)		枚	8	—	
グリップ		個	8	—	

一式当り

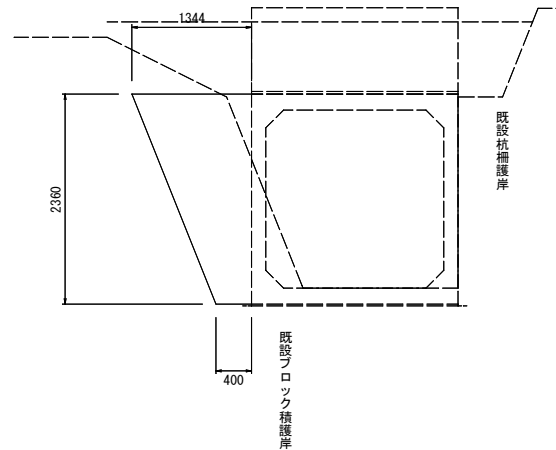
工事年度	平成27年度 起工第13号 蛸池工区		
工事名	町道109号線側溝工区(久保田橋)		
路線名	町道蛸池109号線		
工事箇所	福岡県三浦郡大木町大字蛸池地内		
図面名	構造図(1)		
縮尺	図示	図面番号	全8葉之内 2号
事務所名	大木町役場建設水道課		
認可	<input type="checkbox"/> 第	初案	<input checked="" type="checkbox"/> 当
変更	<input type="checkbox"/> 第	変更	<input type="checkbox"/> 第
定	<input type="checkbox"/> 第	変更	<input type="checkbox"/> 第

構造図 (2) S=1/30  
翼壁工 躯体

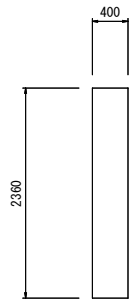
平面図



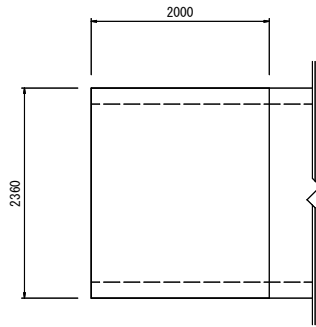
横断面図



側断面図

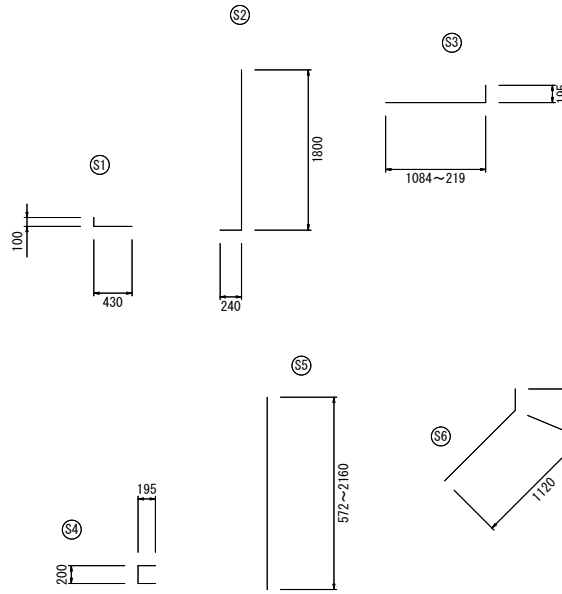


側面図



工事年度	令和6年	度	第28号	蛭池工区
工事名	町道109号線道路工事(久保田橋)			
路線名	町道蛭池109号線			
工事箇所	福岡県三選郡大木町大字蛭池地内			
図面名	構造図(2)			
縮尺	S=1/30	図面番号	全 8 葉之内 3 号	
事務所名	大木町役場建設水道課			
認可	<input type="checkbox"/> 当	初案	<input checked="" type="checkbox"/> 当	初
可	<input type="checkbox"/> 第	回変更	<input type="checkbox"/> 第	回変更
	<input type="checkbox"/> 定		<input type="checkbox"/> 定	

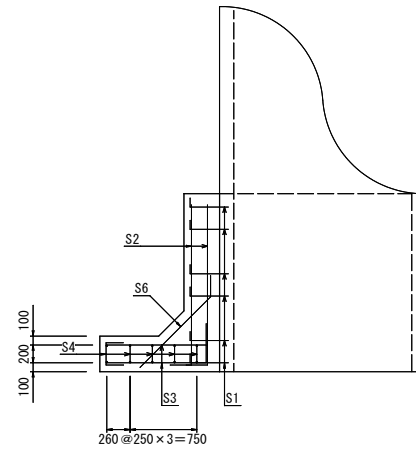
# 構造図 (3) S=1/30 翼壁工 鉄筋加工図



**鉄筋表**

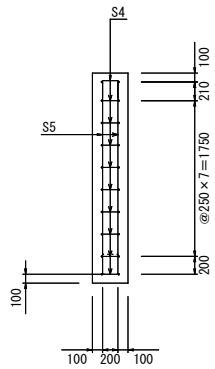
記号	径	長さ	本数	単位質量	1本当り質量	質量	摘要
S1	D13	530	60	0.995	0.53	32	
S2	D13	2040	20	0.995	2.03	41	
S3	D13	平均845	20	0.995	0.84	17	
S4	D13	590	14	0.995	0.59	8	
S5	D13	平均1435	8	0.995	1.43	11	
S6	D13	1360	4	0.995	1.35	5	
合計						114	kg
樹脂アンカー(剛孔含む)						60	個

平面図

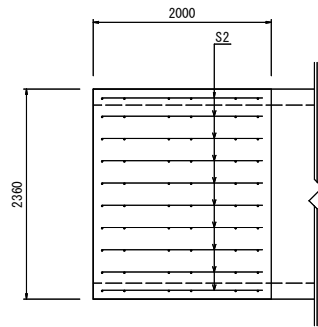


横断面図

側断面図

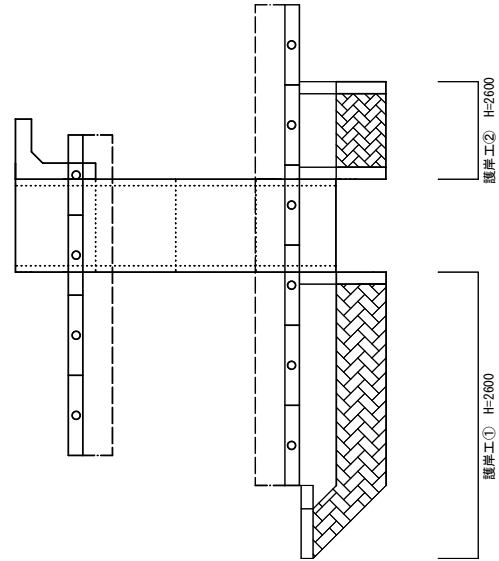


側面図



工事年度	令和6年	実施工	第28号	経池工区
工事名	町道109号線園芸工事(久保田橋)			
路線名	町道経池109号線			
工事箇所	福岡県三選郡大木町大字経池地内			
図面名	構造図(4)			
縮尺	S=1/30	図面番号	全 8 葉之内 4 号	
事務所名	大木町役場建設水道課			
認可	<input type="checkbox"/> 当	初案	<input checked="" type="checkbox"/> 当	初
可	<input type="checkbox"/> 第	回変更	<input type="checkbox"/> 第	回変更
	<input type="checkbox"/> 当	初	<input type="checkbox"/> 第	定

# 構造図 (4)

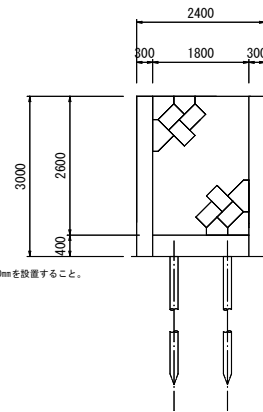
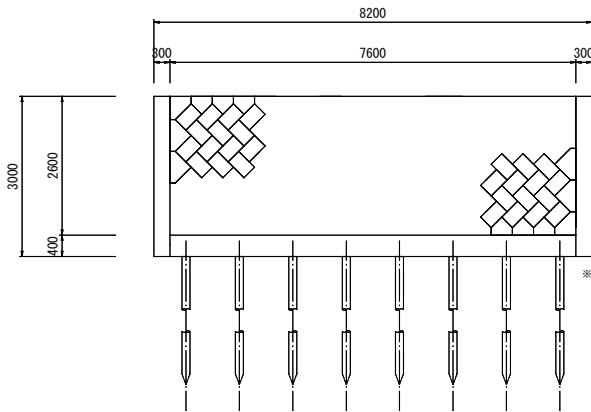


護岸工① 1/50

護岸工② 1/50

展開図

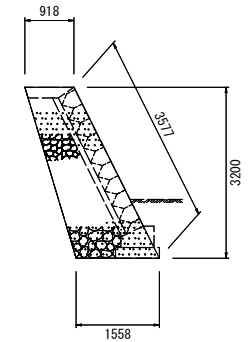
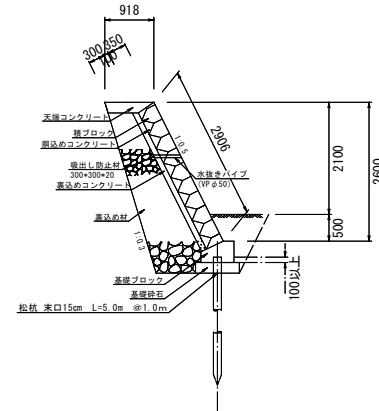
展開図



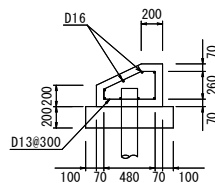
※水抜きパイプは、2~3mに1箇所φ50mmを設置すること。

積ブロック部断面図

小口止部断面図



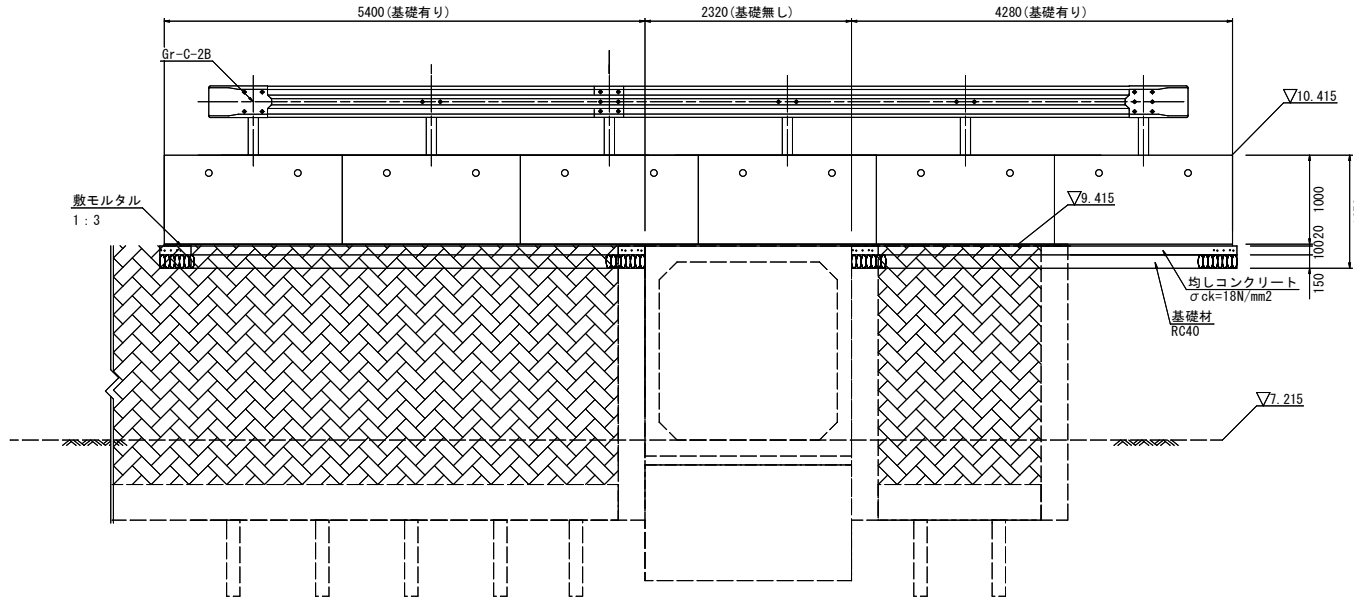
基礎ブロック 1/25



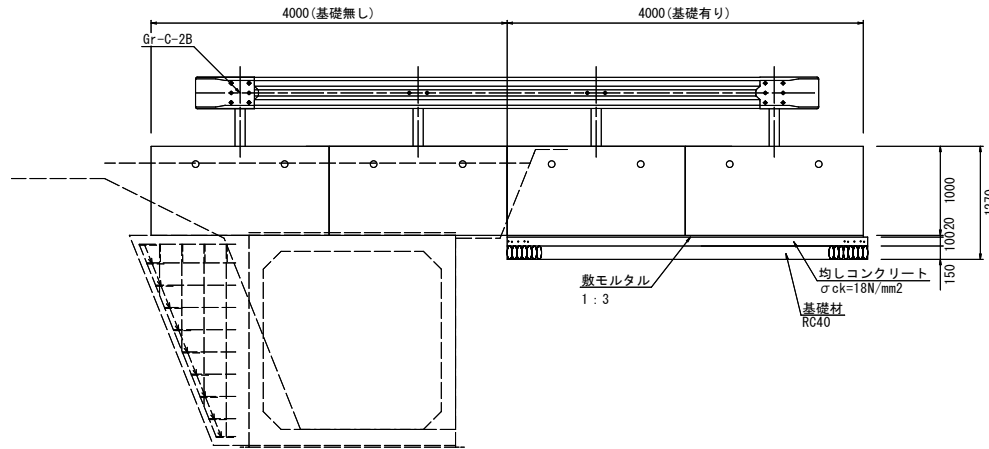
数量表		(10m当り)	
名称	規格	算定式	単位 数量
増設ブロック積み	積350(標準)	2.906×10.0	m <sup>2</sup> 29.06
裏込めコンクリート	φck=18N/mm <sup>2</sup>	29.06×0.22	m <sup>3</sup> 6.39
裏込めコンクリート	φck=18N/mm <sup>2</sup>	29.06×0.10	m <sup>3</sup> 2.906
裏込め材	RC40	2.20(CAD計測)×10.0	m <sup>3</sup> 22.0
基礎ブロック	φck=18N/mm <sup>2</sup>	0.164×10.0	m <sup>3</sup> 1.64
天端コンクリート	φck=18N/mm <sup>2</sup>	0.150(CAD計測)×10.0	m <sup>3</sup> 1.50
鉄筋	D13φ300	1.35×33.3米×0.985÷1000	t 0.045
	D16	10.0×8米×1.56÷1000	t 0.125
松杭	束口15cm L=5.0m	10.0÷1.0	本 10

工事年度	令和6年	栄工工	第28号	経池工区
工事名	町道109号線面築工事(久保田橋)			
路線名	町道経池109号線			
工事箇所	福岡県三浦郡大木町大字経池地内			
図面名	構造図(4)			
縮尺	図示	図面番号	全8葉之内5号	
事務所名	大木町役場建設水道課			
認可	<input type="checkbox"/> 当	初案	<input checked="" type="checkbox"/> 当	初
可	<input type="checkbox"/> 第	回変更	<input type="checkbox"/> 第	回変更

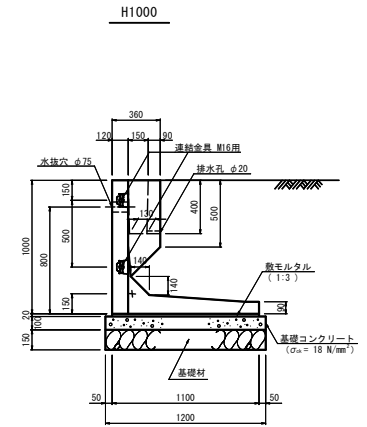
ガードレール基礎付L型擁壁①



ガードレール基礎付L型擁壁②



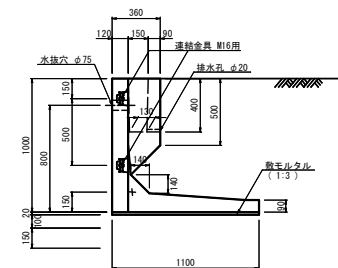
断面図 S=1:20



断面図 S=1:20

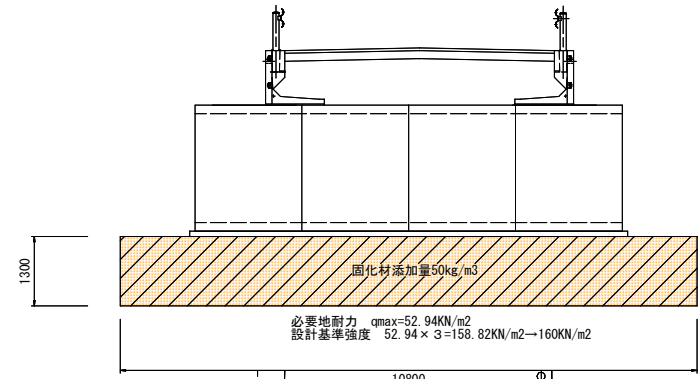
(基礎がボックスカルパート本体、ブロック積みの場合)

断面図 S=1:20



工事年度	令和6年	実施工	第28号	経池工区
工事名	町道109号線道路工事(久保田橋)			
路線名	町道経池109号線			
工事箇所	福岡県三浦郡大木町大字経池地内			
図面名	構造図(5)			
縮尺	S=1/30	図面番号	全8葉之内6号	
事務所名	大木町役場建設水道課			
認可	<input type="checkbox"/> 当	初案	<input checked="" type="checkbox"/> 当	初
可	<input type="checkbox"/> 第	回変更	<input type="checkbox"/> 第	回変更
	<input type="checkbox"/> 当		<input type="checkbox"/> 第	

# 地盤改良工 S=1/50



工事年度	令和6年	発注工	第28号	経池工区
工事名	町道109号線園芸工事(久保田橋)			
路線名	町道経池109号線			
工事箇所	福岡県三浦郡大木町大字経池地内			
図面名	地盤改良工			
縮尺	S=1/50	図面番号	全 8 葉之内 7 号	
事務所名	大木町役場建設水道課			
認可	<input type="checkbox"/> 当	初案	<input checked="" type="checkbox"/> 当	初
可	<input type="checkbox"/> 第	回変更	<input type="checkbox"/> 第	回変更
	<input type="checkbox"/> 当	初	<input type="checkbox"/> 第	回変更

平面図 S=1/100

表層工(再生砕粒度720x13)A=100㎡  
 路盤工(再生砕粒調整砕石RM25)A=37㎡  
 不陸整平(補足材なし)A=62㎡

KBM H=10.000

4.8

工事年度	令和6年度	第28号	軽池工区
工事名	町道109号路面築工事(水保田橋)		
路線名	町道軽池109号線		
工事箇所	福岡県三浦郡大木町大字(水保田)		
図面名	平面図		
縮尺	S=1/100	図面番号	全 8 葉之内 8 号
事務所名	大木町役場建設課		
認可	<input type="checkbox"/> 当	初案	<input checked="" type="checkbox"/> 当
変更	<input type="checkbox"/> 第 1 回変更	追加	<input type="checkbox"/> 第 1 回変更
決定	<input type="checkbox"/> 当	初案	<input type="checkbox"/> 第 1 回変更

4  
5