

W700×H600



○ 津波／高潮
Tsunami/Storm surge

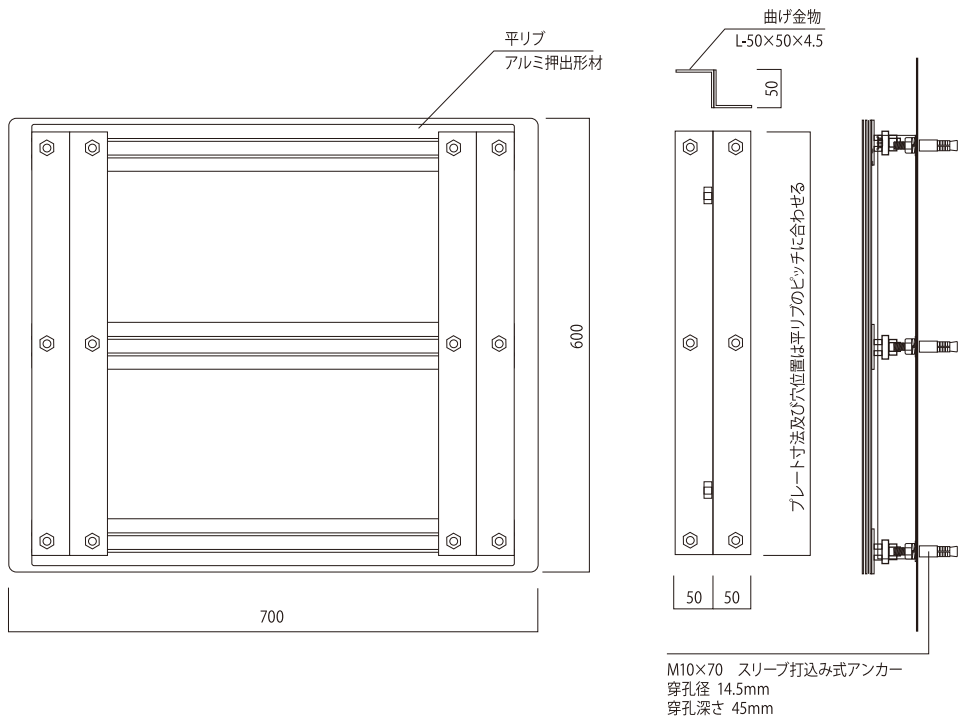
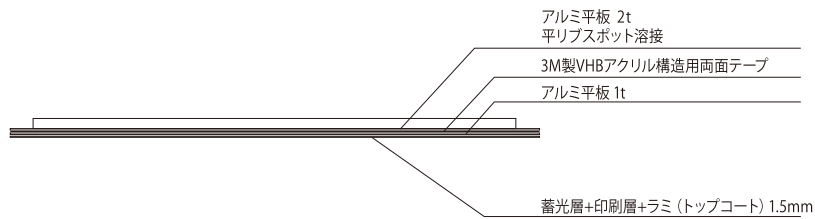
○ 洪水
Flood from river

つなみひなんぼしよ
津波避難場所
Tsunami
evacuation area

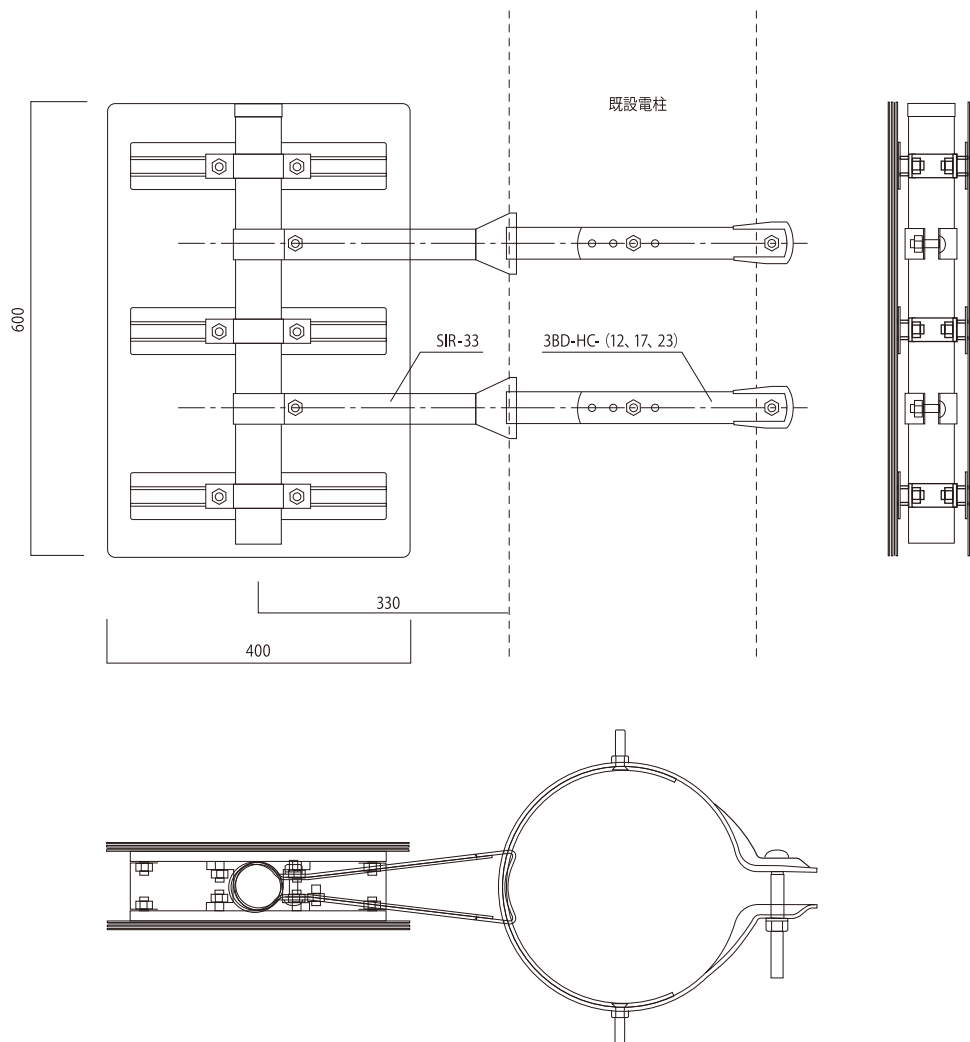
のいちちょうはっちょうじつなみひなんたわー
N2野市町八丁地津波避難タワー
N2 Tsunami evacuation tower

この地盤高さは
海拔 0.0m
Above sea level

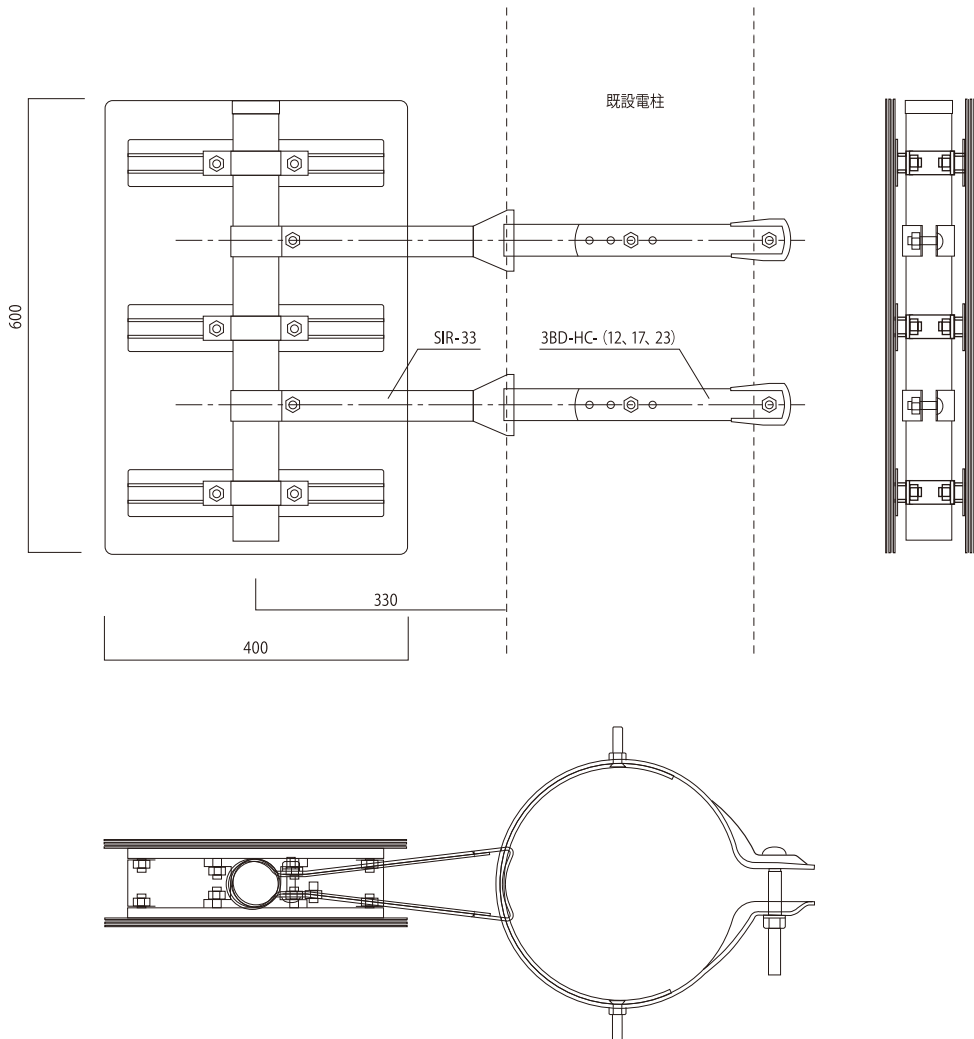
香南市



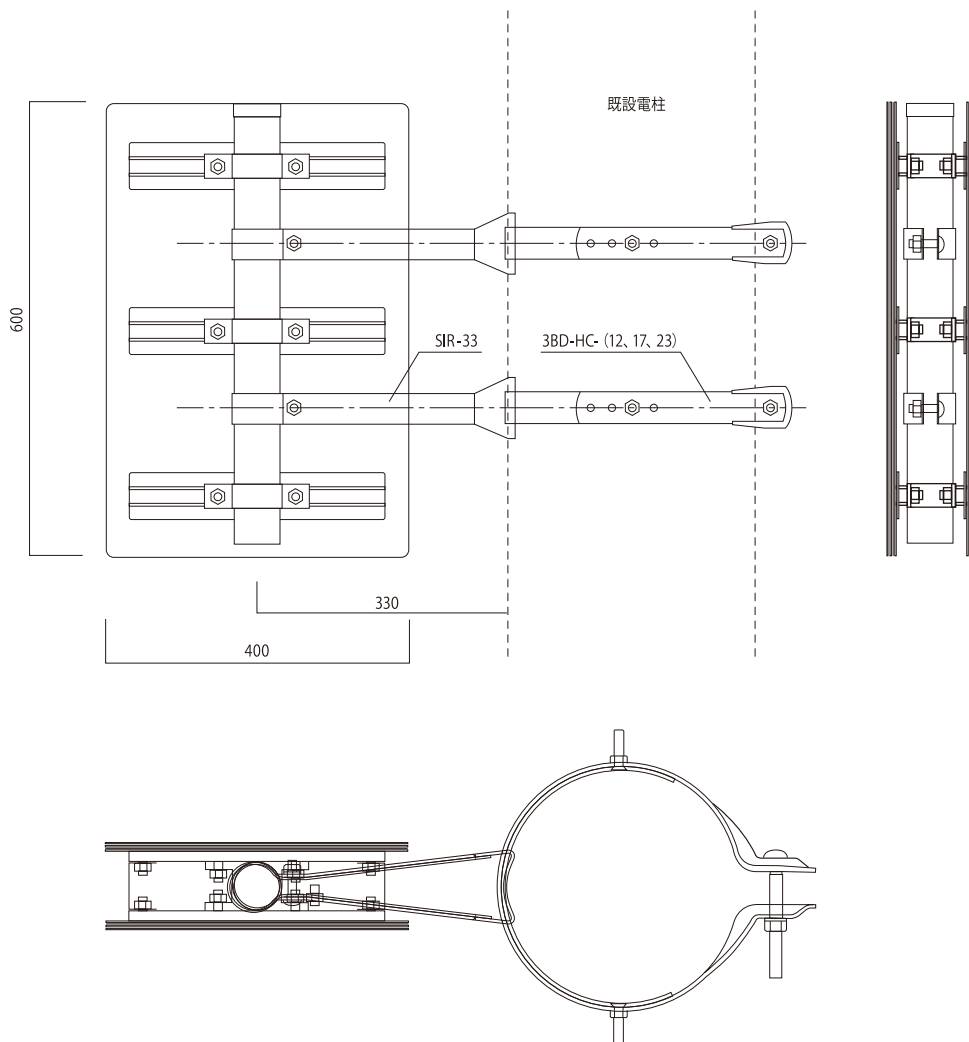
W400×H600



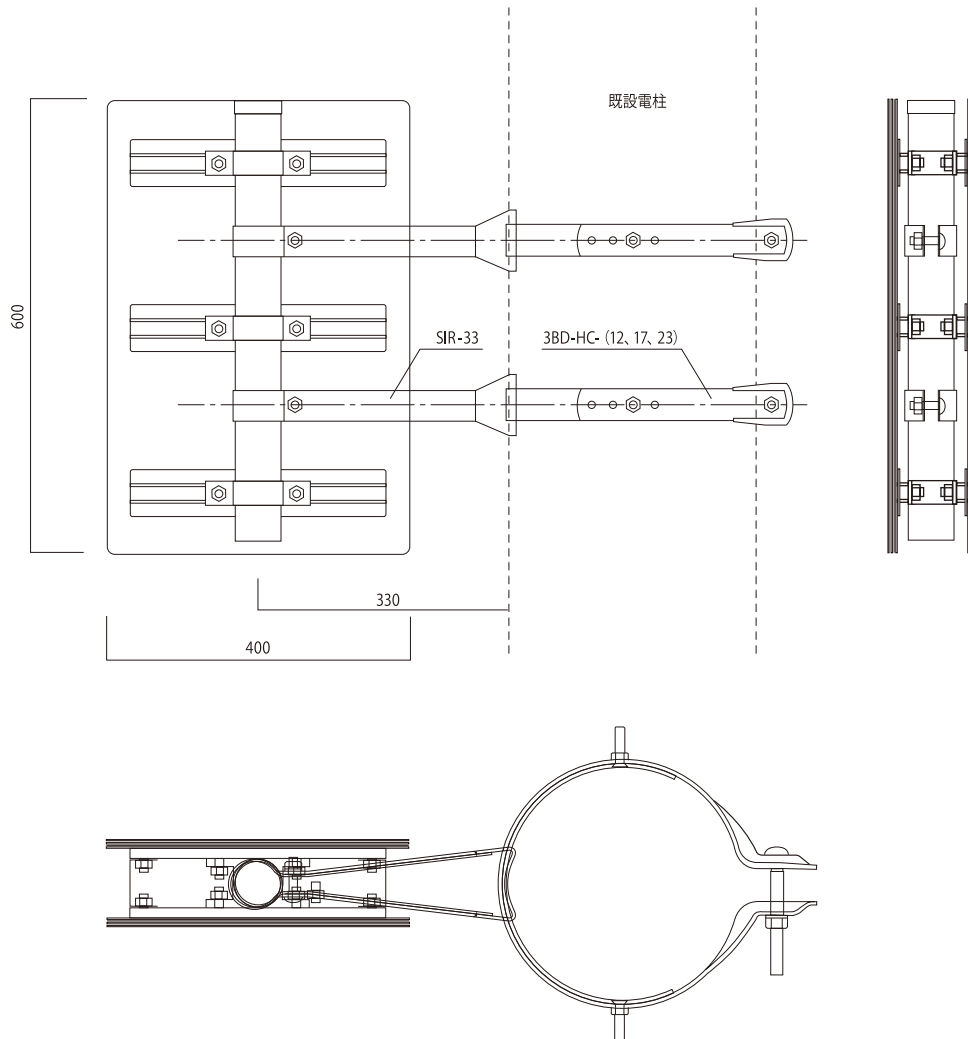
W400×H600



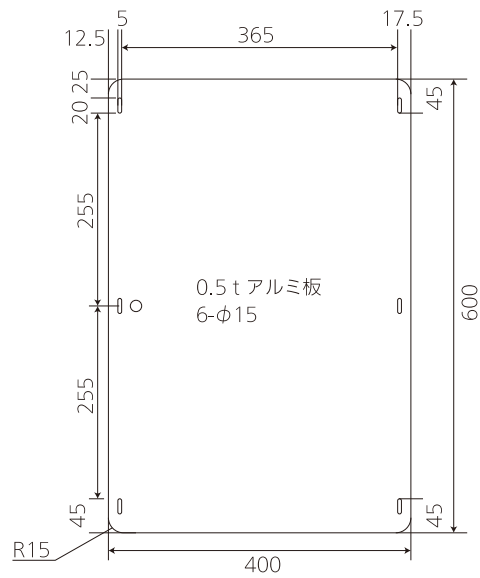
W400×H600



W400×H600

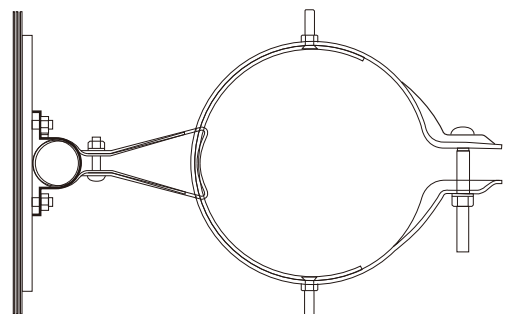
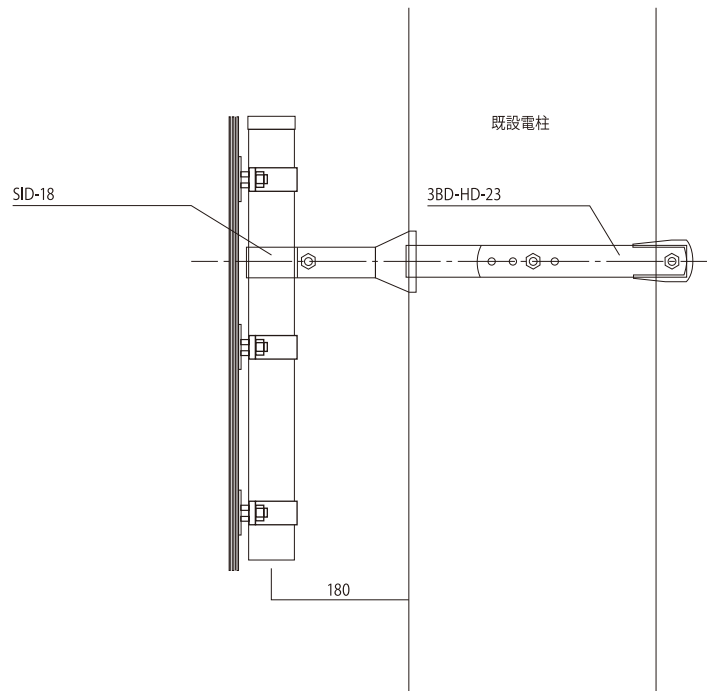
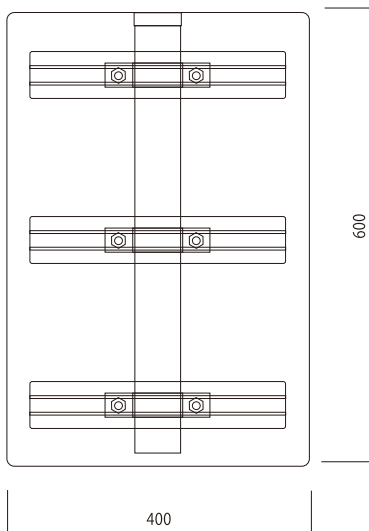


W400×H600



SUSバンドにて電柱巻き付け

W400×H600



W400×H600

