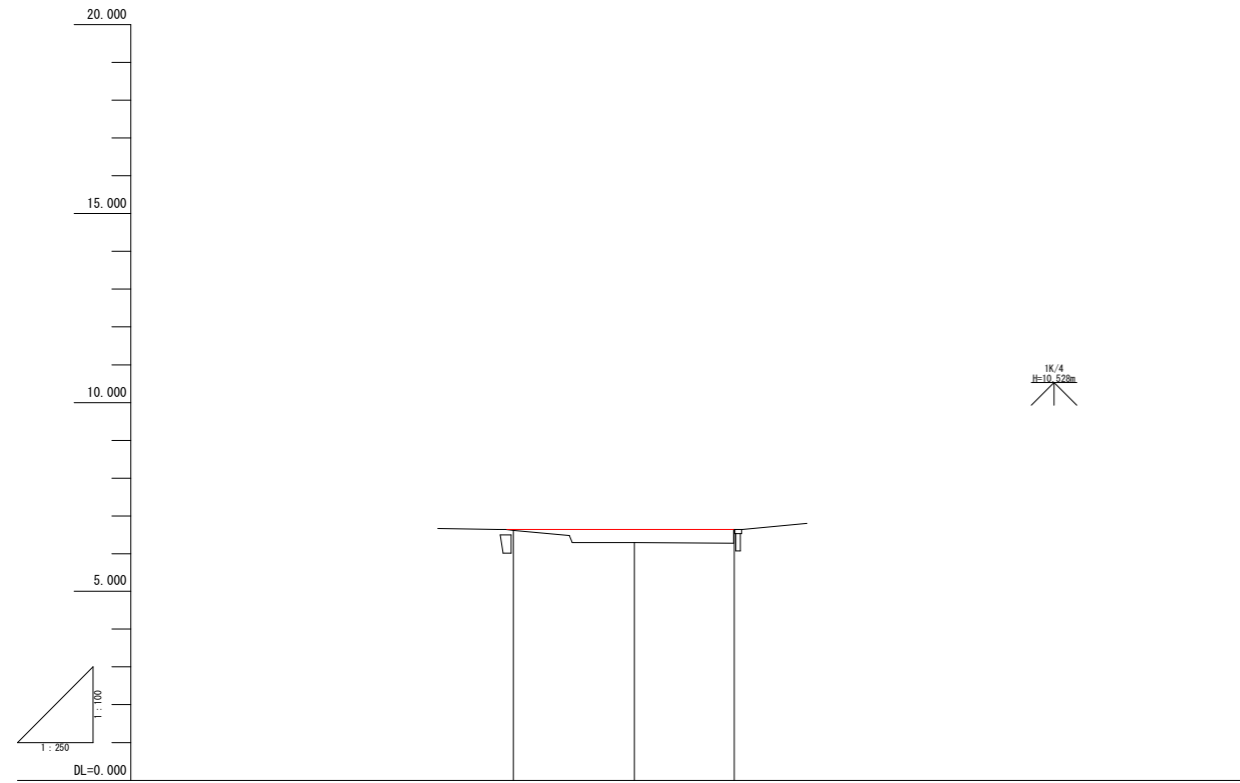


縦断図



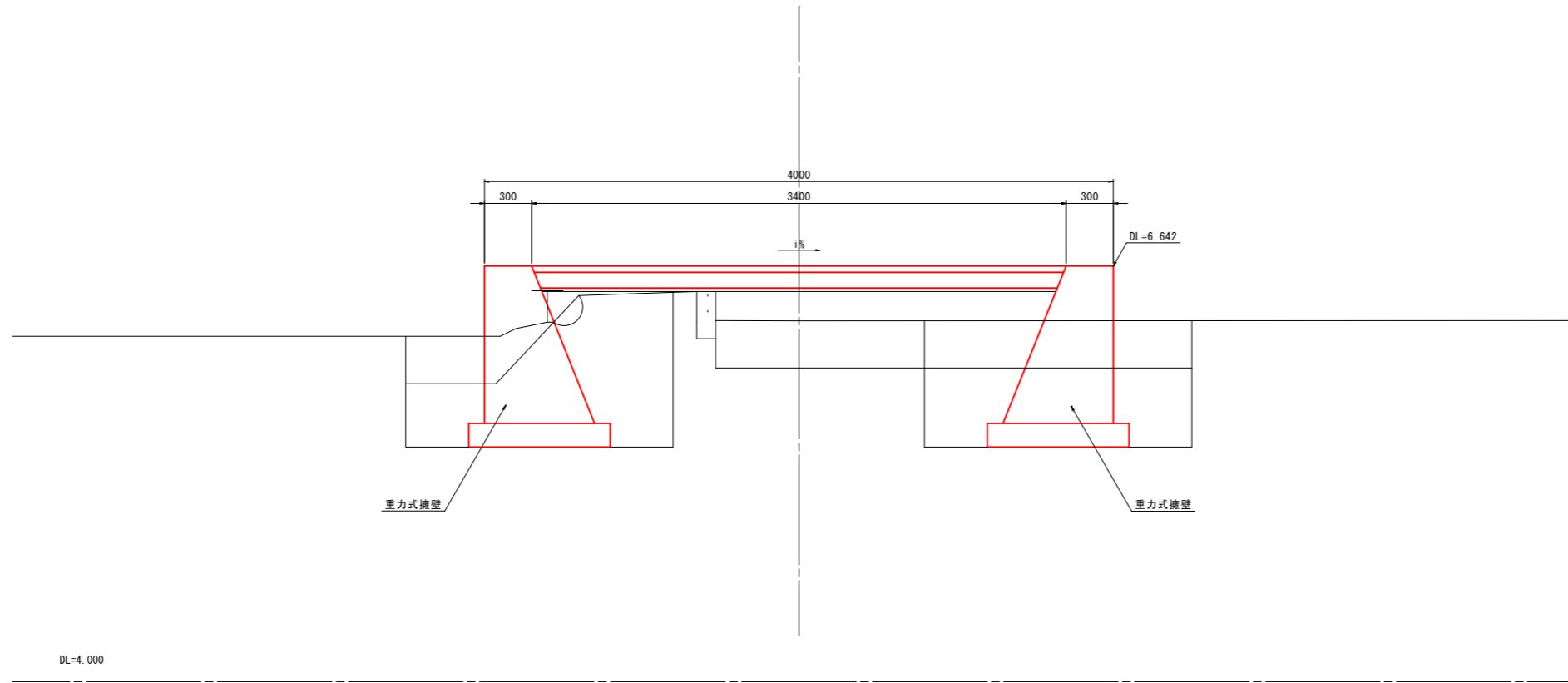
勾配			
計画高	6.642	6.642	6.642
盛土			
切土			
地盤高	6.617	6.294	6.642
追加距離	0.000	8.000	14.600
単距離	0.000	8.000	6.600
測点	PC.0	PE.0	PI4.6

香南市			
工事種別	建第03177号 吉原接続道新設工事		
図面名称	縦断図	縮尺	1:100 1:250
路線河川名			
工事箇所	香南市吉川町吉原		
設計種別		図面 番号	2
事務所名	香南市建設課		5
会社名			

標準断面図 S=1:20

P8.0

GH=6.294
FH=



香 南 市			
工事種別	建第03177号 吉原接続道新設工事		
図面名称	標準断面図	縮尺	1:20
路線河川名			
工事箇所	香南市吉川町吉原		
設計種別			3
事務所名	香南市建設課	図面 番号	5
会社名			

横断図

土工

細別	規格	凡例	単位	数量
路床盛土	W<2.5		m3	0.86
路床盛土	2.5≦W<4.0		m3	0.10
路床盛土	W≧4.0		m3	0.00
表土はぎ取り			m2	1.14
耕土復旧			m2	0.30

作業土工

細別	規格	凡例	単位	数量
床掘	土砂		m3	2.00
埋戻	小規模		m3	1.46
基面整正			m2	1.80

付帯道路工

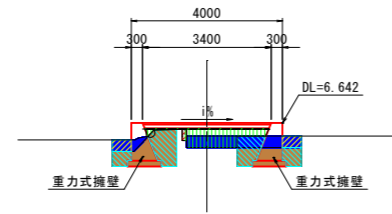
細別	規格	凡例	単位	数量
再生密粒度As			m2	3.40
砕石基礎	RM-30		m2	3.37

構造物撤去工

細別	規格	凡例	単位	数量
構造物取壊し工	根固め"ノ"ロツ撤去		m2	0.04

P8.0

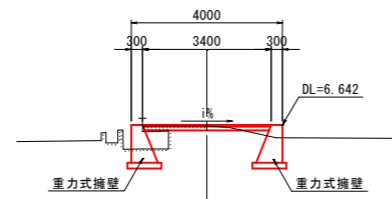
GH=6.294
FH=



DL=0.000

P0.0

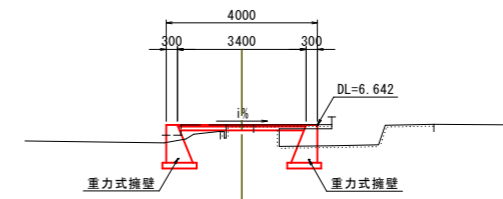
GH=6.617
FH=



DL=0.000

P14.6

GH=6.642
FH=

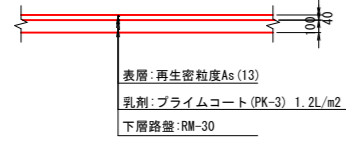


DL=0.000

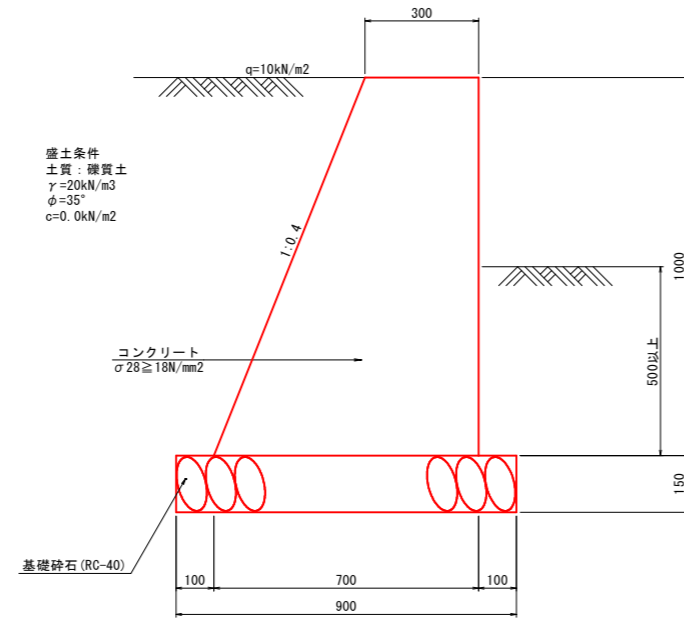
香 南 市			
工事種別	建第03177号 吉原接続道新設工事		
図面名称	横断図	縮尺	1:100
路線河川名			
工事箇所	香南市吉川町吉原		
設計種別		図面 番号	4
事務所名	香南市建設課		5
会社名			

構造図

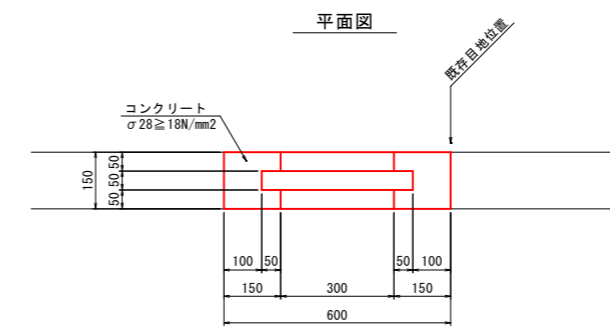
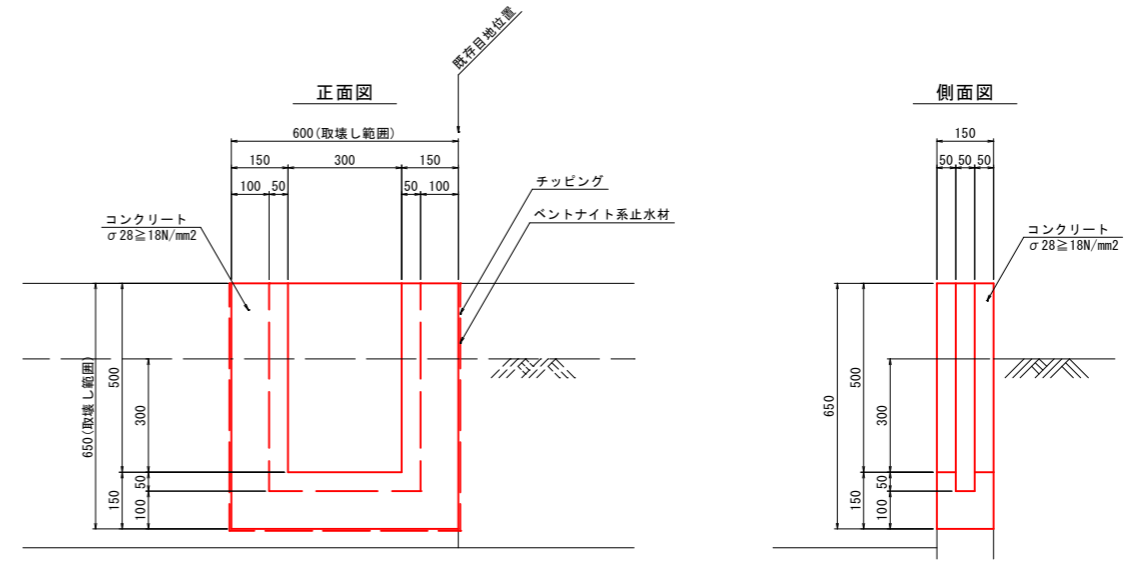
アスファルト舗装工 S=1:30



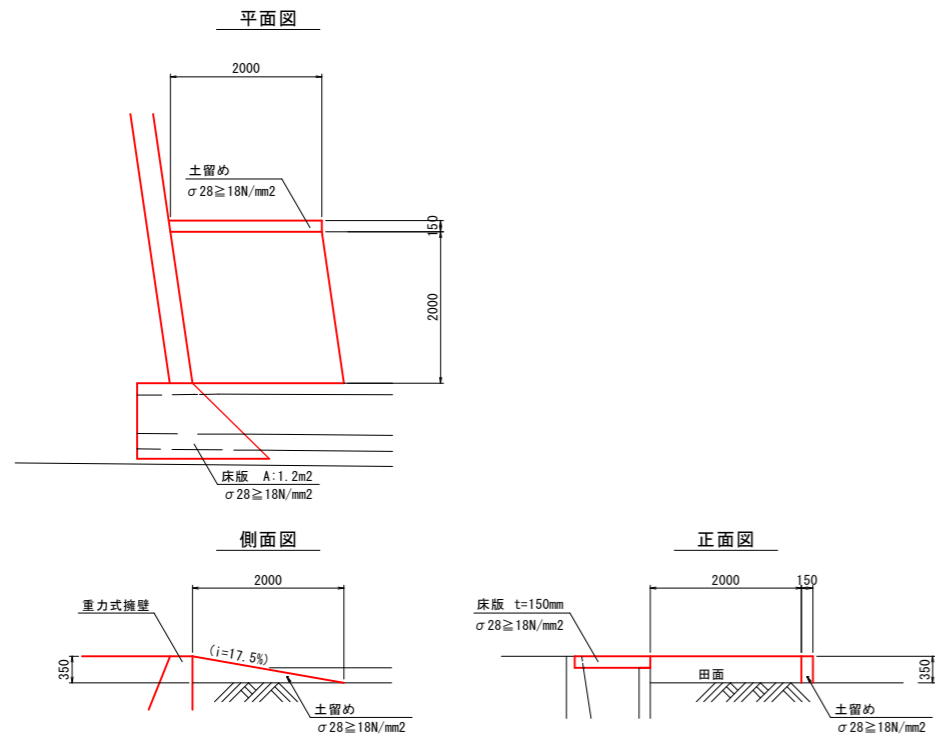
重力式擁壁 S=1:10



角落し (参考図) S=1:20



馬越 (参考図) S=1:50



香 南 市			
工事種別	建第03177号 吉原接続道新設工事		
図面名称	構造図	縮尺	図示
路線河川名			
工事箇所	香南市吉川町吉原		
設計種別		図面 番号	5
事務所名	香南市建設課		5
会社名			