

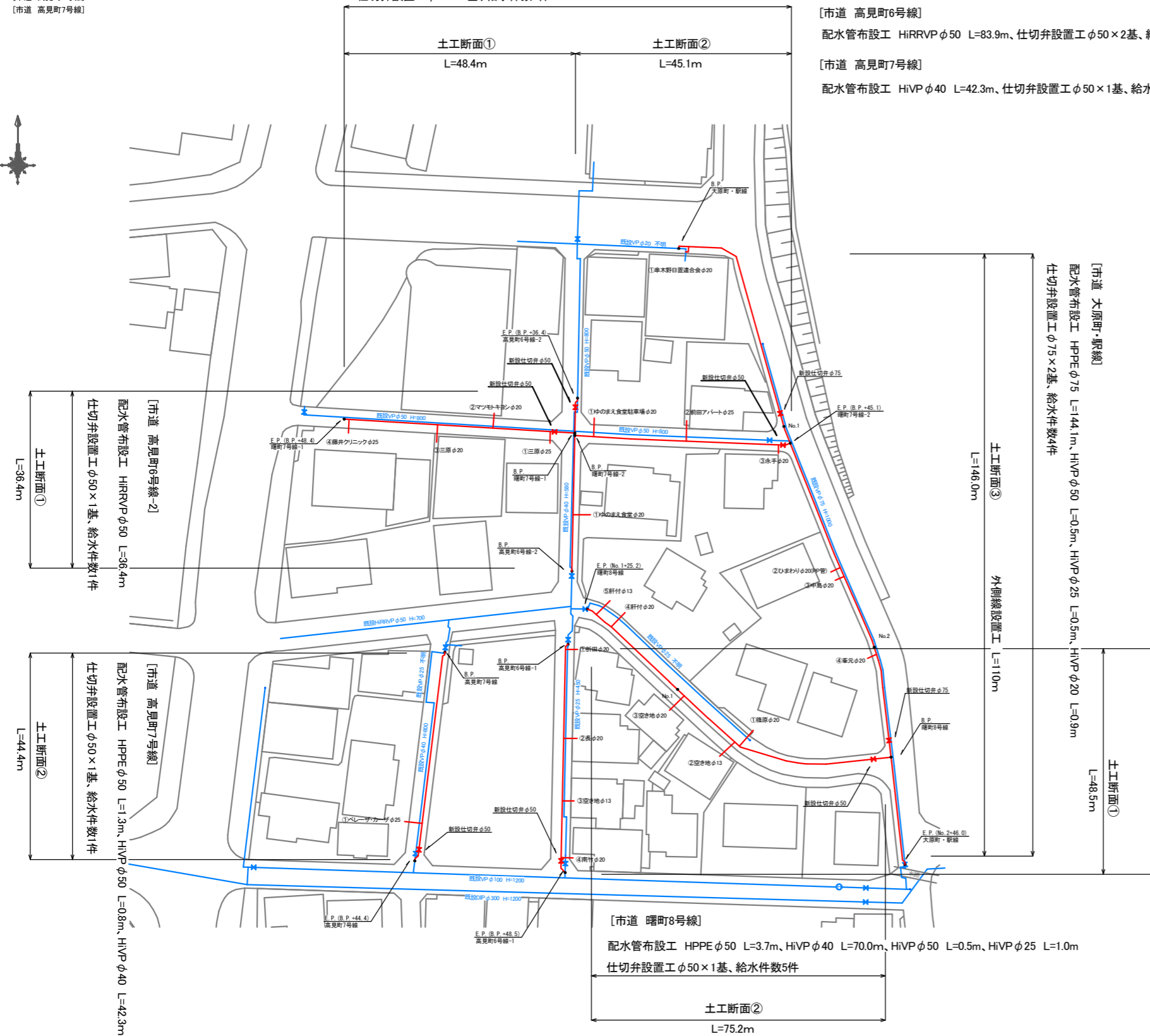
令和3年度 曙町配水管布設替工事

曙町 平面図
S=1:500

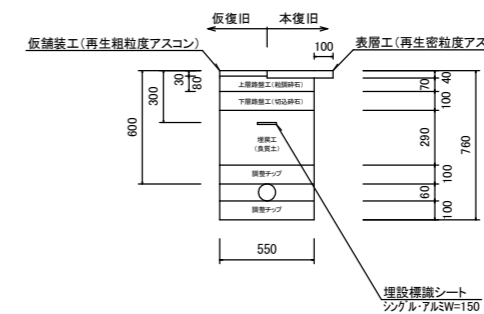
- [市道 大原町・駅線]
- [市道 曙町7号線]
- [市道 曙町8号線]
- [市道 高見町6号線]
- [市道 高見町7号線]

[市道 曙町7号線]
配水管布設工 HiRRVP φ50 L=48.4m、HPPE φ50 L=2.0m、HiVP φ40 L=43.1m
仕切弁設置工 φ50×2基、給水件数7件

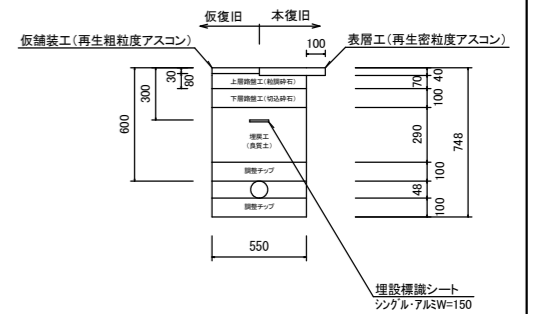
- [市道 大原町・駅線]
配水管布設工 HPPE φ75 L=144.1m、仕切弁設置工 φ75×2基、給水件数4件
- [市道 曙町7号線]
配水管布設工 HiRRVP φ50 L=48.4m、HiVP φ40 L=43.1m、仕切弁設置工 φ50×2基、給水件数7件
- [市道 曙町8号線]
配水管布設工 HiVP φ40 L=70.0m、仕切弁設置工 φ50×1基、給水件数5件
- [市道 高見町6号線]
配水管布設工 HiRRVP φ50 L=83.9m、仕切弁設置工 φ50×2基、給水件数5件
- [市道 高見町7号線]
配水管布設工 HiVP φ40 L=42.3m、仕切弁設置工 φ50×1基、給水件数1件



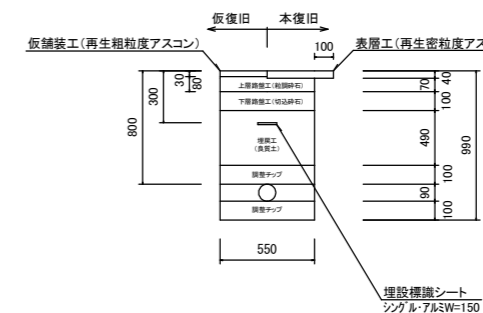
土工断面①(HiRRVP φ50)
As舗装 H=600



土工断面②(HiVP φ40)
H=600



土工断面③(HPPE φ75)
H=800



[市道 高見町6号線-1]

配水管布設工 HPPE φ50 L=101.0m、HiRRVP φ50 L=47.5m
仕切弁設置工 φ50×1基、給水件数4件

[市道 大原町・駅線]

配水管布設工 HPPE φ75 L=144.1m、HiVP φ50 L=0.5m、HiVP φ25 L=0.5m、HiVP φ20 L=0.9m
仕切弁設置工 φ75×2基、給水件数4件

土工断面③
L=146.0m
外側線設置工 L=110m

土工断面①
L=48.5m

[市道 曙町8号線]
配水管布設工 HPPE φ50 L=3.7m、HiVP φ40 L=70.0m、HiVP φ50 L=0.5m、HiVP φ25 L=1.0m
仕切弁設置工 φ50×1基、給水件数5件
土工断面②
L=75.2m

※舗装厚は原形復旧とするものとする

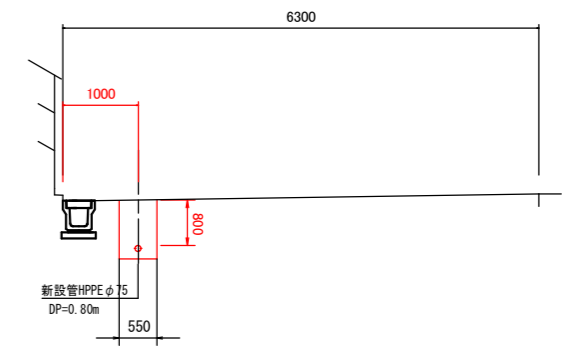
| 鹿児島県 いちき串木野市 | |
|--------------|------------------|
| 工事名 | 令和3年度 曙町配水管布設替工事 |
| 工事箇所 | いちき串木野市 曙町 地内 |
| 図面種類 | 平面図 |
| 縮尺 | 図示 |
| 図面番号 | 全 3 葉 第 1 号 |
| 作成月日 | 令和 年 月 日 |

配管詳細図 S=1:250

[市道 大原町・駅線]
[市道 曙町7号線]
[市道 曙町8号線]
[市道 高見町6号線-2]

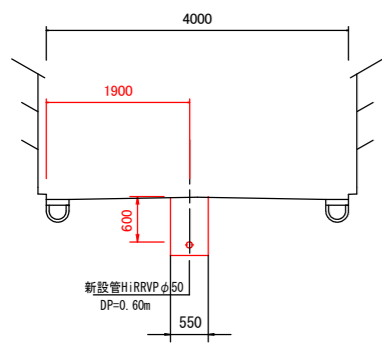
標準断面図(大原町・駅線)

S=1:50



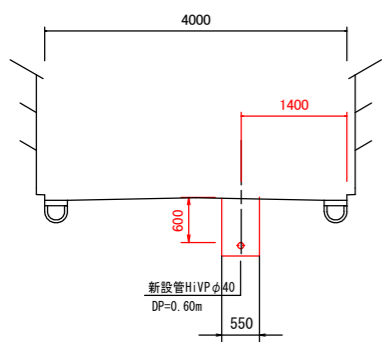
標準断面図(曙町7号線-1)

S=1:50



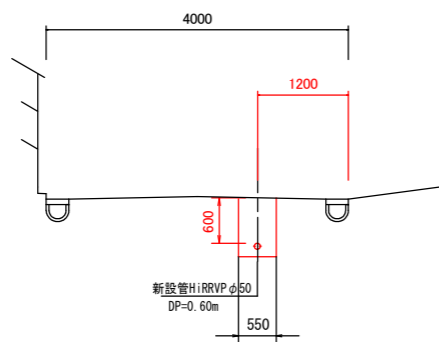
標準断面図(曙町7号線-2)

S=1:50



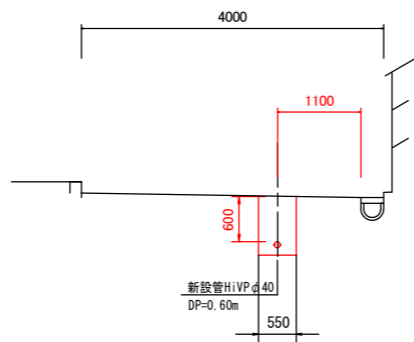
標準断面図(高見町6号線-2)

S=1:50



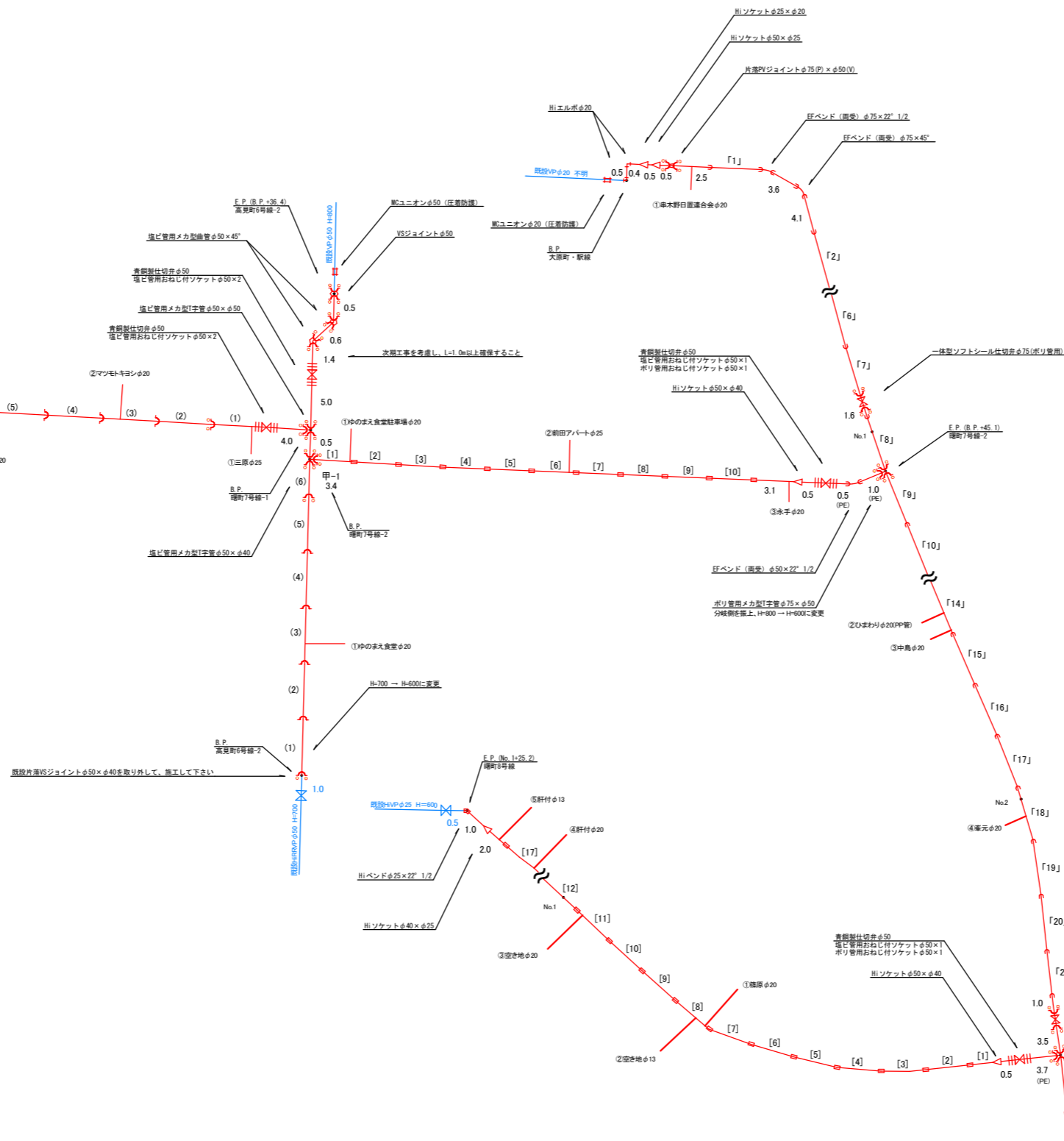
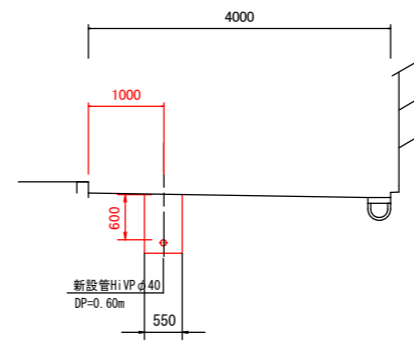
横断面(曙町8号線)

B.P.~+30.0付近 S=1:50



横断面(曙町8号線)

B.P.+30.0付近~E.P. S=1:50



※舗装厚は原形復旧とする

| | |
|--------------|------------------|
| 鹿兒島県 いちき串木野市 | |
| 工事名 | 令和3年度 曙町配水管布設替工事 |
| 工事箇所 | いちき串木野市 曙町 地内 |
| 図面種類 | 配管詳細図-1 |
| 縮尺 | 図示 |
| 図面番号 | 全 3 葉 第 2 号 |
| 作成月日 | 令和 年 月 日 |

