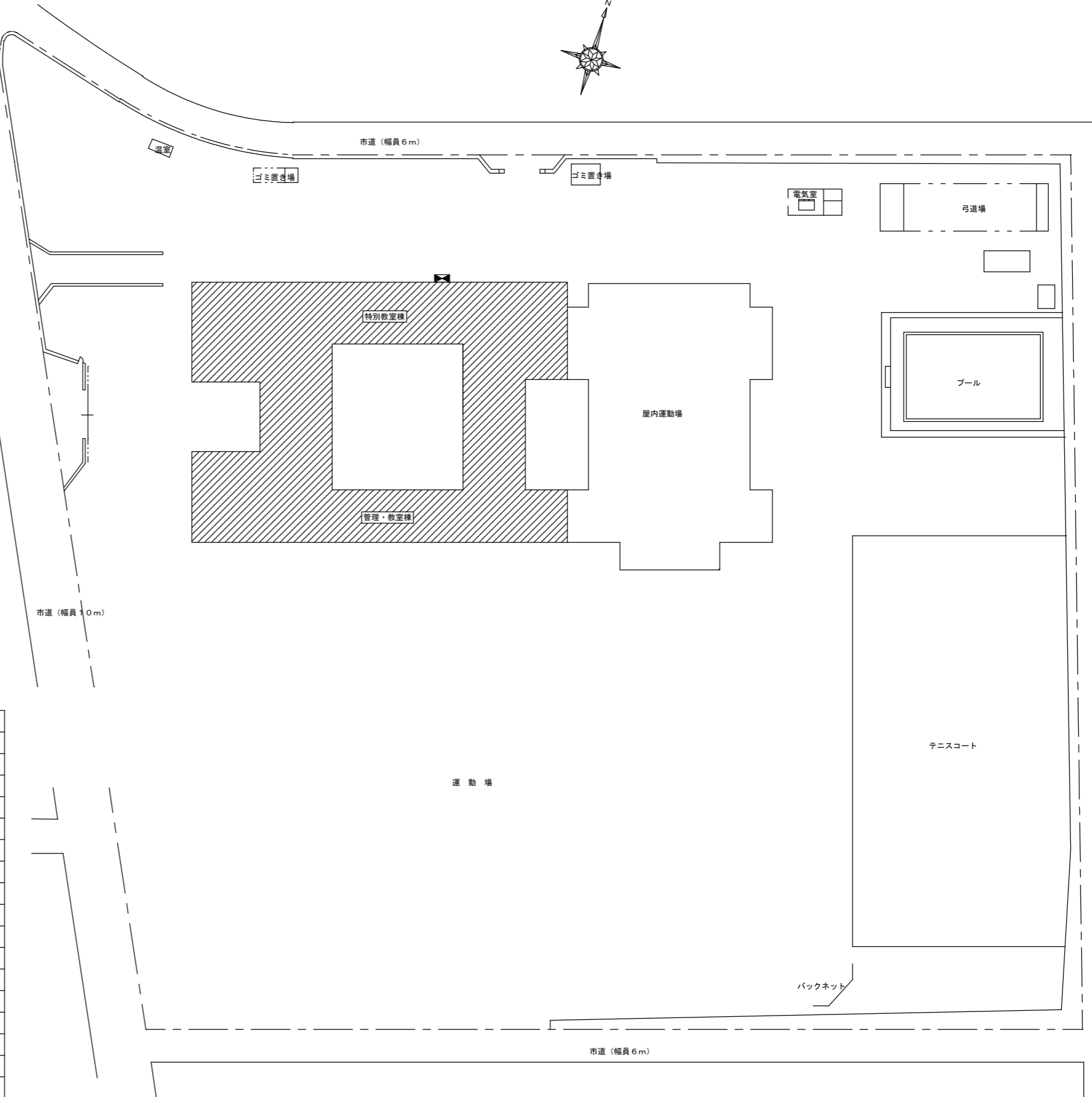


附近見取図 NO. SCALE

特記事項

| |
|---|
| 本工事は空調機新設に伴う改修工事のため、下記事項に充分配慮して作業を行うこと。 |
| 1. 工事着手前に現地調査を充分行い（特に掘削工事は事前に試掘を行うこと）、施工計画書及び工程表を作成し、監督員等の承諾を得た後に、工事に着手すること。 |
| 2. 学校運営期間中の工事となるので、騒音及び便所等の使用に支障をきたす事無きよう留意すると共に、事前に担当者及び学校側に連絡し、承諾を得ること。 |
| 3. 工事施工に先立ち支障となる機器または、移動すべき機器等が発生した場合は、事前に協議し学校側に移動してもらった後に、養生し作業に着手すること。 |
| 4. 工事期間中は安全作業に努めると共に、火気等にも充分注意して作業すること。また、粉塵等の発生にも十分留意し、養生を確実にを行い作業すること。 |
| 5. 工事期間中に休日及び時間外作業をする場合は、事前に担当者に連絡し承諾を得たのちに作業すること。 |
| 6. 工事に伴いハツリ等を行った場合、原則として原形復旧すること。 |
| 7. コア貫き箇所は、鉄筋探査を行い鉄筋の切断がないようにすること。 |
| 8. 屋外露出の支持金物・ボルト・ナット類は全てステンレス製（SUS304）とする。 |
| 9. 空調室内機・配管等は支持部分と機器吊元部分が600mm以上の場合は振れ止めを取ること。 |
| 10. 室外機には各々適切な場所に室名、記号を記入した樹脂プレート（刻印）を取り付けること。又、室内機は必要に応じ表示すること。 |
| 11. 室外機の据付に用いる防振ゴムの厚さは15mmとする。又、室外機には全て転倒防止処置を施すこと。 |
| 12. 空調機の撤去に際しては、「特定製品に係るフロン類の回収及び破壊の実施の確保等に関する法律」に基づき適正に処理することとし、フロン回収作業については知事登録を受けた事業者及び冷媒回収認定事業所にて行うこと。 |
| 13. 発生材の処理については、『廃棄物の処理及び清掃に関する法律』及び『再生資源の利用の促進に関する法律』『建設リサイクル法』等の関係法規に基づき、適正に処理すると共に、マニフェストシステムを適用して管理を行うこと。 |
| 14. 工事中に範囲外の部分を壊した場合は、請負金額内で原形復旧すること。 |
| 15. 官公庁への手続き等及びそれにかかる経費の支出は、請負業者にて行うこと。 |



配置図 NO. SCALE

は、工事対象建物を示す。

| | | | |
|------|-----|--------------------|--|
| ■ 備考 | 工事名 | 串木野中学校校内支援教室設備整備工事 | いちき串木野市役所 教育総務課 鹿児島県 いちき串木野市湊町1丁目1番地 TEL 0996-21-5126 FAX 0996-36-5228 |
| | 図面名 | 附近見取図・配置図 | |

凡例表 (空調設備)

| 記号 | 名称 | 仕様 | |
|----|------|------------|----|
| R | 冷媒管 | 冷媒用断熱材被覆銅管 | Cu |
| D | ドレン管 | 硬質塩化ビニル管 | VP |

防露・防食・塗装区分表

| 施工箇所 | 空調 | | 備考 |
|---------|----|-----|-------------------|
| | 冷媒 | ドレン | |
| ・天井内 | B | C | A: 防露 (特記仕様書に準じる) |
| ・屋内露出部分 | D | D | B: 裸管のまま |
| ・屋外露出部分 | E | F | C: 保温チューブ巻き |
| ・地中埋設 | - | B | D: 合成樹脂カバー |
| | | | E: 保温化粧ケース |
| | | | F: VP調合ペイント2回塗り |

※ 保温化粧ケースに冷媒管を収めた場合、適当な余裕があればドレン管をケース内に収めても良い。

凡例表 (計装設備)

注記事項 (※ 配管・配線の寸法は参考とする)

1. 平面図中、記入なき配線は下記による。

| 記号 | 仕様 | 冷媒管同時巻き | 配線 |
|----|-----------------|-----------|------------|
| ㉗ | EEF2.0-3C (電源線) | 冷媒管同時巻き | 室外機~室内機間渡り |
| | CEE2'-3C (操作線) | 冷媒管同時巻き | 室外機~室内機間渡り |
| | IE1.6mm (アース線) | 冷媒管同時巻き | 室外機~室内機間渡り |
| ㉘ | CEES1.25'-2C | 天井内コゴシ | 室内機~室内機間渡り |
| | | 冷媒管同時巻き | 室外機~室内機間渡り |
| | | 管内 (埋設) ※ | 室外機~室内機間渡り |
| ㉙ | CEES1.25'-2C | 管内 (G22) | 室外機~室外機間渡り |
| | | 管内 (埋設) ※ | 室外機~室外機間渡り |
| | | | |
| ㉚ | CEES1.25'-2C | 天井内コゴシ | 集中リモコン |
| | | 管内 (MMA内) | |
| | | 冷媒管同時巻き | |
| | | 管内 (埋設) ※ | |
| ㉛ | CEE1.25'-2C | 天井内コゴシ | 空調用リモコン |
| | | 管内 (MMA内) | |
| ㉜ | 空調リモコン | | |
| ㉝ | 集中リモコン | | |

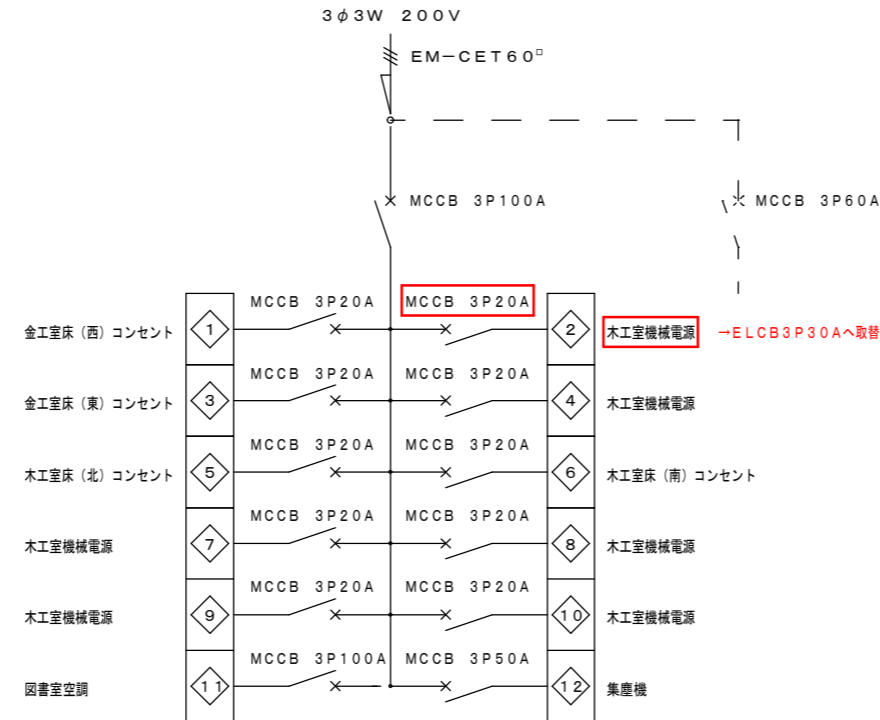
※ 表中の配線は参考であり、サイズ等はメーカー推奨とする。

空調機器表

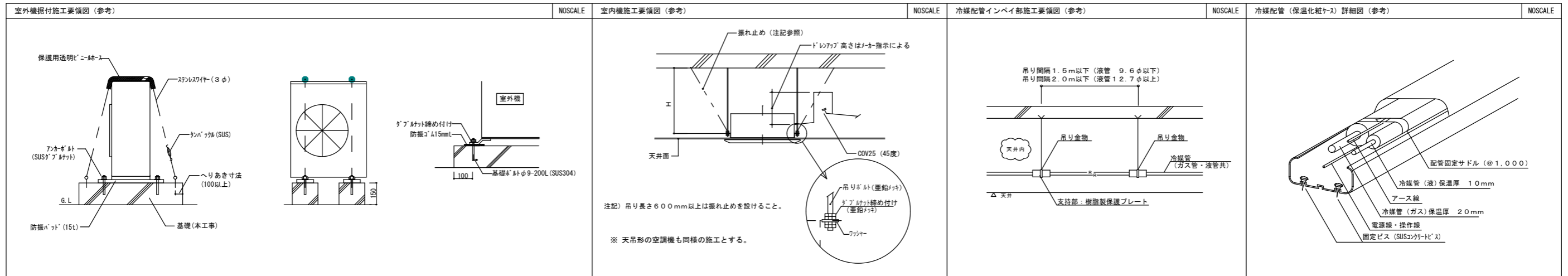
| 記号 | 名称 | 形名 | 仕様 | 電気特性 | 台数 | 設置場所 | 備考 |
|-------|------------------------|-----|--------------------------|---------------|----|----------------|--------------------------|
| ACP-1 | 空冷ヒートポンプユニット (シングルタイプ) | 天吊形 | 冷房能力: 14.0 kw (3.5~16.0) | 電源: 3φ200V | 1 | 室外機: 地上 | 耐塩害仕様 |
| | | | 暖房能力: 16.0 kw (4.0~20.3) | 消費電力: 4.80 kw | | 室内機: 1F 校内支援教室 | ワイヤードレコン、 |
| | | | 圧縮機: 3.7 kw | | | | 防振ゴム、転倒防止処置 (ステンレスワイヤ) 共 |
| | | | | | | | 室外機基礎 (コンクリートブロック×2) |

※ 電気容量は参考値とする。
 ※ グリーン購入法適合品とする。
 ※ トップランナー制度の基準値をクリアした製品とする。

M-11 既設動力盤 壁掛型



※トリップ容量は、機器容量に合わせて決定すること。



| 備考 | 工事名 | 図面名 | 担当者 | 連絡先 |
|----|--------------------|---------------|-----|--|
| | 串木野中学校校内支援教室設備整備工事 | 凡例、機器表、動力盤改修図 | | いちき串木野市役所 教育総務課 鹿児島県 いちき串木野市湊町1丁目1番地 TEL 0996-21-5126 FAX 0996-36-5228 |

注記・凡例

1. 実線は、機器・配管の新設を示す。
2. 破線は、機器・配管の既設を示す。
3. \boxtimes は、新設点検口を示す (450×450)
4. \boxtimes は、既設点検口を示す。
5. \odot は、配管・配線の区画貫通部を示す。
6. \square は、手元開閉器 (電気工事) を示す。
7. 防火上主要な間仕切りを貫通する配管は、区画貫通処理 (大臣認定工法) にて施工すること。
8. 空調機・点検口設置箇所には、天井開口補強を行うこと。
9. ドレン管は、側溝放流とし、防虫網 (SUS) を設置すること。
10. リモコン配線の露出部分は、M-F-M (A型) にて施工を行うこと。
11. リモコン取付位置は監督員及び学校に確認すること。

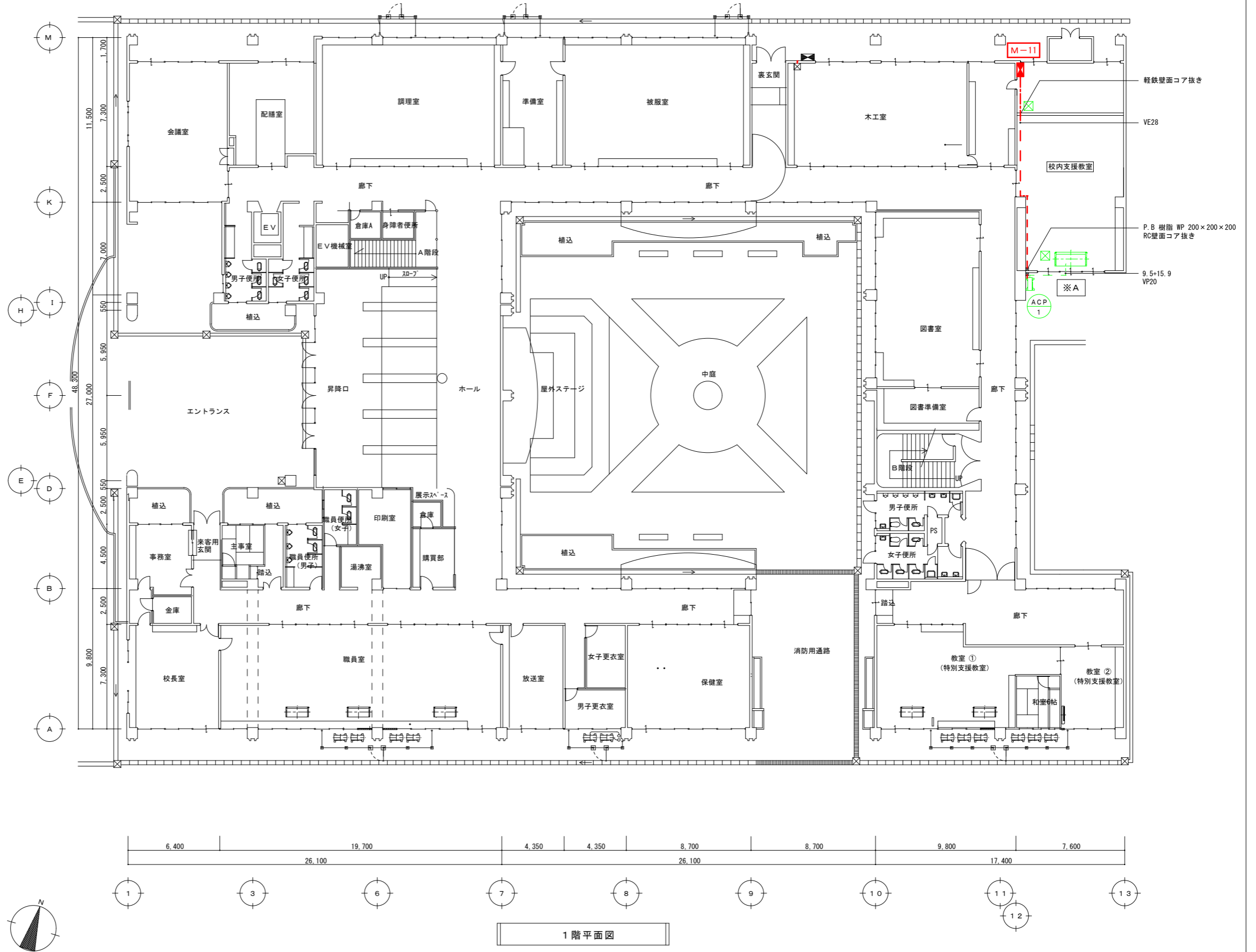
配線注記

特記なき配線配管は下記に依る。但し壁内は電線管保護の事。

| | |
|---------------------|---|
| — — — | : EM-CE3, 5 [□] -3C, E2, 0 (ZnGP22) |
| — / — | : EM-CE5, 5 [□] -3C, E2, 0 (ZnGP22) |
| — 8 [□] — | : EM-CE8 [□] -3C, E5, 5 [□] x 2 (EP31~F2WP30) |
| — 14 [□] — | : EM-CET14 [□] , E5, 5 [□] x 2 (EP39~F2WP38) |

注記・凡例

1. 実線は、機器・配管・配線の新設を示す。
2. 破線は、機器・配管の既設を示す。又は別途機械工事を示す。
3. 図中特記無きブルボックスは下記に依る。
 - \boxtimes (A) : 200×200×200 (SUS, WP)
 - \boxtimes (B) : 250×250×250 (SUS, WP)
 - \boxtimes (C) : 400×400×400 (SUS, WP)
 - \boxtimes (D) : 200×200×200 (SPC)
 - \boxtimes (E) : 400×400×400 (SPC)
4. 図中の※記号については下記に依る。
 - ※A : 建具をガラスからアルミパネル (970×760) に取替。

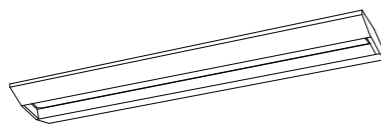
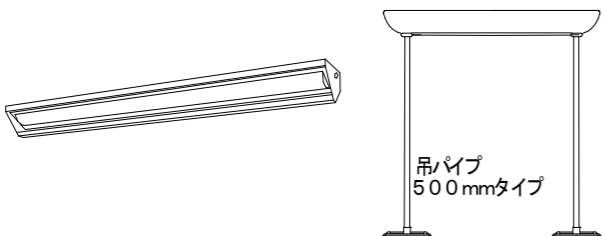


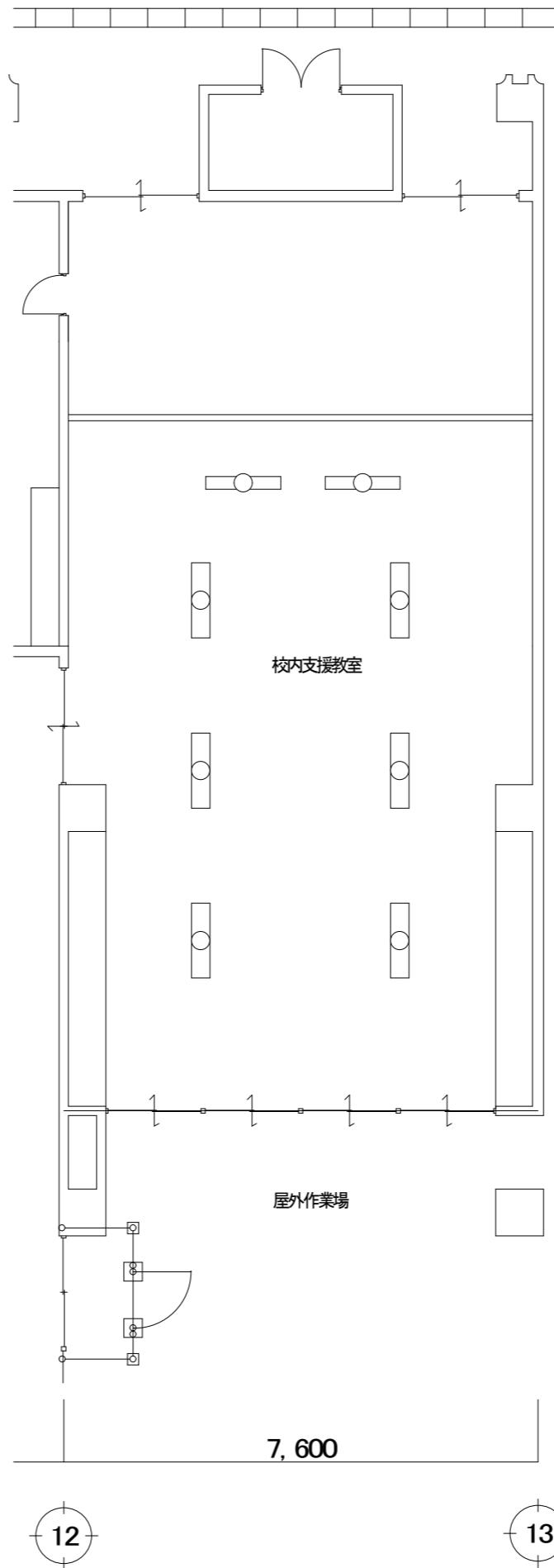
1階平面図

備考

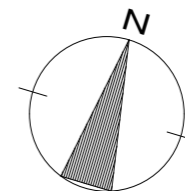
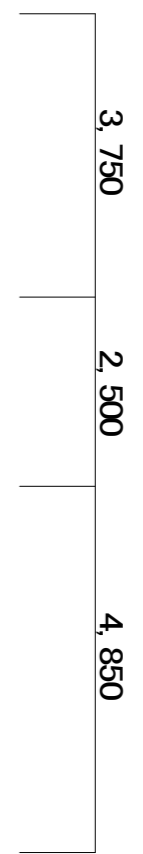
| | | | | |
|-----|--------------------|--|--|---|
| 工事名 | 串木野中学校校内支援教室設備整備工事 | | | いちき串木野市役所 教育総務課 |
| 図面名 | 1階平面図 (空調) | | | 鹿児島県 いちき串木野市湊町1丁目1番地 TEL 0996-21-5126 FAX 0996-36-5228 |

照明器具姿図(参考)

| | | |
|---|----------------------------|-------|
| A | FL40W-2 露出型 | 【改修前】 |
| | LEDベースライト LSS7-4-56 | 【改修後】 |
| 屋白色 器具光束6180lm以上 | | |
|  | | |
| B | FL40W-1 黒板灯 吊下げ型 | 【改修前】 |
| | LED 黒板灯 露出型+パイプ LSS13-4-62 | 【改修後】 |
| 屋白色 器具光束6200lm以上 | | |
|  <p>吊パイプ 500mmタイプ</p> | | |



| | |
|--------|----|
| 校内支援教室 | |
| Ⓐ | ×6 |
| Ⓑ | ×2 |



| | | | |
|------|-----|--------------------|--|
| ■ 備考 | 工事名 | 串木野中学校校内支援教室設備整備工事 | いちき串木野市役所 教育総務課 鹿児島県 いちき串木野市湊町1丁目1番地 TEL 0996-21-5126 FAX 0996-36-5228 |
| | 図面名 | 1階平面図(照明) | |