

# 仕 様 書

建設局土木管理部伏見土木みどり事務所  
(担当：駒田、小林 電話：611-5371)

- 1 業務名  
伏見北堀公園循環ポンプ更新作業
- 2 履行場所  
京都市伏見区桃山町大蔵 地内
- 3 履行期間  
契約日の翌日から令和7年1月31日まで
- 4 業務範囲  
箇所図（別紙1）及び現況写真（別紙2）のとおり
- 5 業務内容  
伏見北堀公園内循環ポンプ1台の更新を行う。  
更新後の試験運転を実施し、正常に稼動するよう調整すること。
  - (1) 循環ポンプ更新
  - (2) ポンプ付属品更新
  - (3) 既設機器等撤去
  - (4) 単体調整
- 6 支払い条件  
業務完了後に、履行場所（業務範囲）において適切に業務が履行されていることを確認のうえ、本業務にかかる経費を支払う。
- 7 機器等仕様

(1) 更新する機器等の仕様は次のとおりとし、その他詳細は図面（別紙3）によるものとする。

機器等	仕様	数量	備考
水中タービンポンプ	テラル製 型式：125TUA-7.51-6 φ125mm×7.5kw 同等品以上	1台	ケーブル10m付
揚水管	SGP 錆止め125A 両フランジ JIS10K L=1,335mm	1本	
揚水管	SGP 錆止め125A 両フランジ JIS10K L=1,000mm	1本	
空気弁		1個	
連成計	100BT 1.0MPa	1個	
ボルトナット類		1式	
雑材消耗品		1式	

(2) 機器等各仕様のうち主要なものを満足し、監督職員が同等以上の機能を有すると認めたものについては、これを採用することができる。

## 8 電気保安技術者

- (1) 受注者は電気事業法事業法に定める電気工作物に係る作業については、電気保安技術者を置くものとする。
- (2) 電気保安技術者は、本作業に必要な電気主任技術者の資格を有する者を原則とするが、以下の者より選定してもよい。なお、必要な資格又は同等の知識及び経験を証明する資料を提出すること。

資格については、1級電気工事施工管理技士、2級電気工事施工管理技士、第1種電気工事士、第2種電気工事士を有するものとするが、ただし、これと同様の知識及び経験を有する者で監督職員の承諾を受けた場合はこの限りでない。

## 9 注意事項

- (1) 請負者は、業務の実施にあたり、労働基準法をはじめ関係法令及び本仕様書を遵守するとともに、発注者の意図、目的を踏まえ適正に行うものとする。
- (2) 本契約に基づく作業における作業員の安全衛生等の確保については、請負者の責任において行うこと。
- (3) 本契約に基づく作業により、公園施設及び設備に損傷を生じ、又は第三者に損害を与えた場合は、請負者が損害賠償の責任を負うものであること。  
なお、請負者の責に帰すべきでは無い場合においてはこの限りでは無い。
- (4) 本契約に基づく作業により、トラブルが生じた場合には、受注者の責任において処理し、監督職員に報告すること。また、地域住民等からの苦情・要望等に対しては、速やかに監督職員に報告し、その指示に従うこと。
- (5) 本契約に基づく作業に従事する全ての関係者に作業の方法・通行規制・安全管理等の教育を行い、監督職員及び受注者の意思を疎通させること。
- (6) この仕様に定めのない事項については、監督職員と協議のうえ決定すること。
- (7) 本作業による公園内の作業車の出入りについて、契約後に鍵を借用するため、作業完了後に必ず返却すること。
- (8) 本作業により発生する建設廃棄物は、廃棄物の処理及び清掃に関する法律の許可を受けた施設へ搬出するものとする。
- (9) 更新した循環ポンプの試験運転を実施し、正常に稼動するよう調整すること。
- (10) 作業に要する仮設資材、機械器具等は受注者の負担とする。
- (11) 引き渡し後、1年以内に当該作業で使用した材料又は施工上の瑕疵が発見された場合には請負者の費用をもってこれを修復するものとする。

## 10 提出書類

- (1) 工程表
- (2) 作業写真報告書
- (3) 取扱説明書
- (4) 各種保証書
- (5) その他、監督職員の指示するもの

# 箇所図

(別紙1)

業務名：伏見北堀公園循環ポンプ更新作業

履行場所：京都市伏見区桃山町大蔵 地内



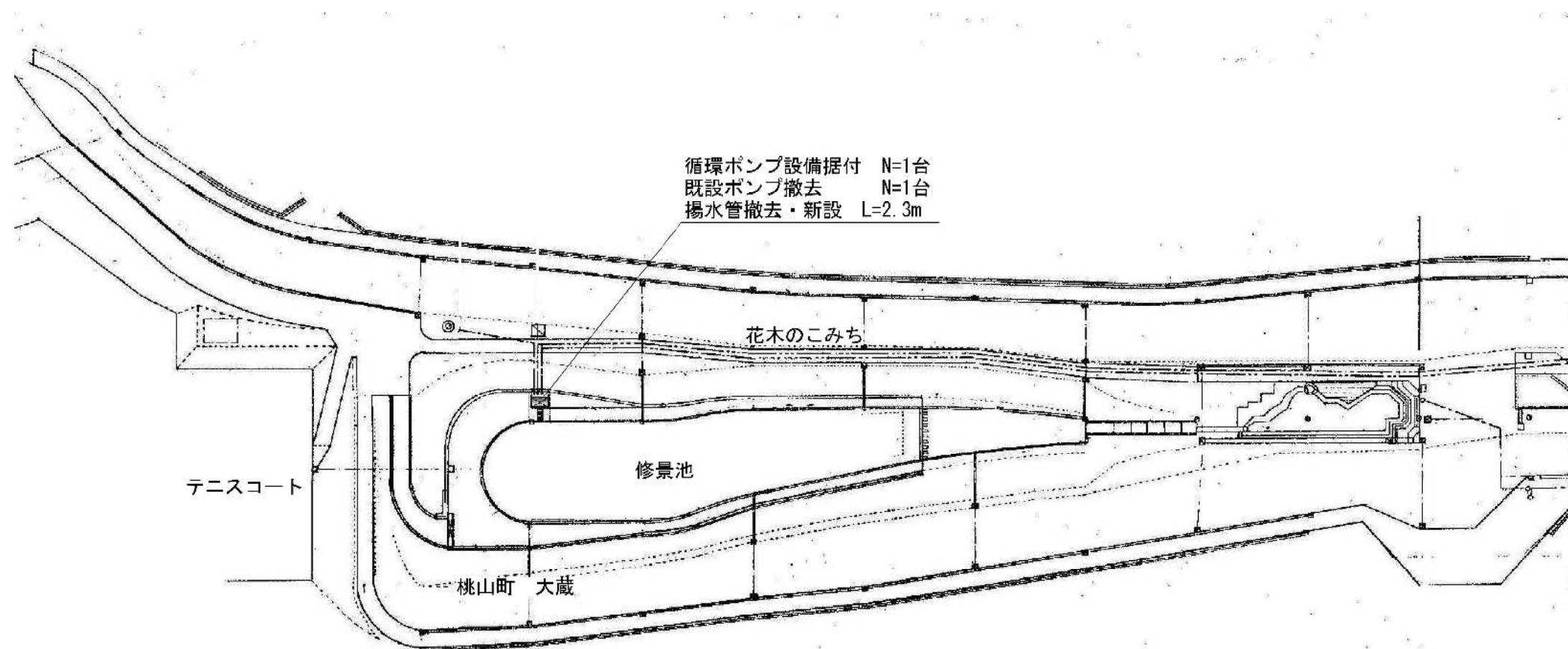
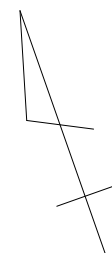
# 現況写真

(別紙2)



# 平面図

(伏見北堀公園)



本作業箇所

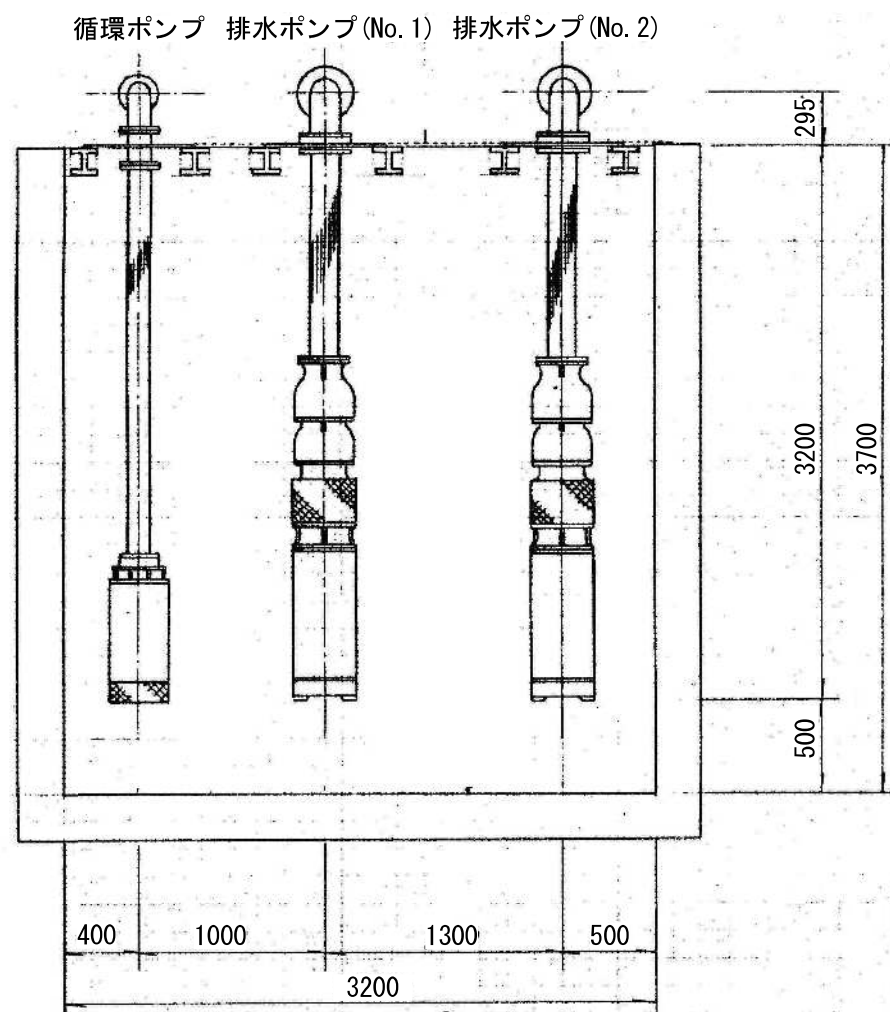
工事名	伏見北堀公園循環ポンプ更新作業		
工事場所	京都市伏見区桃山町大蔵 地内		
図面名	平面図		
事業年度	令和6年度		
縮尺	1:1000	図面番号	1 / 2

京都市建設局土木管理部伏見土木みどり事務所

# 構造図

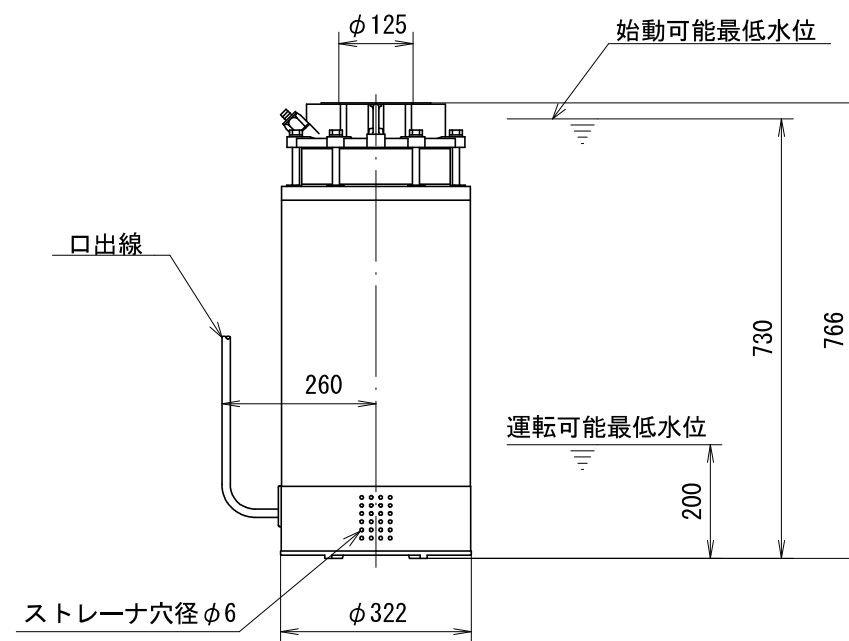
## 排水ポンプ

正面図



※循環ポンプ（揚水管含む）の更新作業を行う。

寸法図



※排水ポンプについて、テラル株式会社(125-TUA-7.51-6)と同等品以上とする。

工事名	伏見北堀公園循環ポンプ更新作業		
工事場所	京都市伏見区桃山町大蔵 地内		
図面名	構造図		
事業年度	令和6年度		
縮尺	—	図面番号	2 / 2