

女性消防団員用合冬服仕様書
(上衣、ズボン、ネクタイ)

京都市消防局消防団・自主防災推進室

(担当：杉江、藤 212-6617)

第1 総則

- 1 本仕様書は、京都市消防局（以下「当局」という。）が調達する女性消防団員用合冬服（上衣、ズボン、ネクタイ）の仕様について定める。
- 2 この女性消防団員用合冬服（上衣、ズボン、ネクタイ）に使用する材料及び付属品は、全般にわたって十分検査され、本仕様書の全てを満足するものでなければならない。
- 3 この女性消防団員用合冬服（上衣、ズボン、ネクタイ）は、寸法、形状等について本仕様書に定めるものであり、傷、むら、斑点、汚れ及びその他外観を損ねるものであってはならない。
- 4 本仕様書の細部については、全て京都市消防局の承認又は指示を受けるものとし、本仕様書に明示されていない事項についても、それが縫製上当然必要な場合は、これを施行すること。
なお、縫製上のことで疑義が生じたときは、速やかに当局と協議をすること。
- 5 仕様生地について、同等品で納入を希望する場合は、同等品確認時に、生地見本（10cm四方以上。染色が必要な生地にあつては染色前、染色後いずれのものでも可。ただし、染色前の生地で同等品確認を受けた場合にあっては、契約後、染色後の生地について、再度同等品確認を行う。この際、同等品として認められないこととなった場合は、原則、契約解除となることに留意すること。）に加え、国内紡績メーカーによる品質証明及び出荷引受書又は公的機関の試験成績結果を証明する書類を当局へ提出すること。また、国内紡績メーカーの品質証明を提出する場合であっても、本仕様書の性能を満たしていることが判断できないときは、公的機関の試験成績結果を証明する書類を当局へ提出すること。
なお、公的機関の試験成績結果を証明する書類について期限までに提出できないときは、契約後に提出することを認める（契約後提出する旨の申出書を提出すること。）。ただし、契約後、当該書類の確認により同等品として認められないこととなった場合は、原則、契約解除となることに留意すること。
- 6 落札業者は、本製作に着手する前に見本を製作し、当局の承認を得ること。
- 7 サイズについては、女性消防団員用合冬服寸法表のとおりとする。
- 8 女性消防団員用合冬服寸法表に適合しない者については、指定の場所へ採寸に行き、調製すること。
- 9 契約後1年以内に、主材料生地に顕著な支障を生じ又は縫製上の欠陥を生じた場合にあっては、落札業者の責任において取り替え等必要な措置を講ずるものとする。
- 10 製品は個別に透明な袋に入れ、それには品名及びサイズを表示すること。

- 11 補修布を入れること。
- 12 各サイズの数量及び納品場所別の内訳については、契約後指示する。
- 13 契約後打合せを実施する。
- 14 請求書は購入物品ごとの単価及び数量がわかるよう明記すること。
- 15 細部は当局の承認又は指示を受ける。（詳細は現物見本を提示）

第2 上衣

1 型式

ノッチドラペル（テーラー衿）、シングル3釦、左胸箱縁ポケット、袖口蛇腹（銀色）とし、両腰雨蓋付両玉縁付きポケットとする。

総裏仕立てとし、サイドベンツ、前面左右ウエストダーツとする。

2 使用素材及び付属品

- (1) 表地 日本毛織E S 5 5 0 8 又は同等品とする。（詳細は「女性消防団員用合冬服材料仕様」参照）
- (2) 裏地 東レパレル# 8 4 0 0 指定色 ポリエステル1 0 0 %
同等又はそれ以上のものとする。
総裏とする。
- (3) 芯 接着芯 良質なものを
- (4) 肩パット 清原NE 1 0 5
同等又はそれ以上のものとする。
- (5) 袖蛇腹 銀色柄入り蛇腹（指定のもの）
- (6) 釦 消防団章入り金属性（銀色）前身
- (7) 衿吊り 同色8ミリテープ
- (8) サイズマーク 印刷号数表示
- (9) 品質表示 印刷絵表示
- (10) 縫糸 本縫い ポリエステル 5 0 番
釦付け ポリエステル 3 0 番
- (11) 氏名片布 指定のとおり（別図7参照）
取り付け位置は別図3のとおり
- (12) 襟穴 左下襟に襟章付けの襟穴をつける。
- (13) その他 別図1～5のとおり

第3 ズボン

1 型式

スラックス形式

2 使用素材及び付属品

- | | |
|--------------|---------------------------------|
| (1) 表地 | 日本毛織ES5508又は同等品とする。 |
| (2) 裏地 | 東レパレル#8400 指定色 ポリエステル100% |
| (3) ファスナー | YKKエフロンファスナー |
| (4) カン | 良質なものを |
| (5) ボタン | 当局了承のもの |
| (6) 縫糸 | ポリエステル50番（ボタン付け30番） |
| (7) インサイドベルト | 巾4.0cm |
| (8) サイズマーク | 印刷号数表示 |
| (9) 品質表示 | 印刷絵表示 |
| (10) 氏名片布 | 指定のとおり（別図7参照）
取り付け位置は別図6のとおり |
| (11) その他 | 別図6のとおり |

第4 ネクタイ

- | | |
|-------|----------------------------|
| 1 生地 | ポリエステル100% |
| 2 色相 | 濃紺に、オレンジストライプとする。 |
| 3 形状 | 別図8のとおり |
| 4 その他 | 細部は当局の承認又は指示を受ける。（現物見本を提示） |

第5 縫製条件

1 裁縫

- (1) 糸調子は上下糸とも、つれ、たるみがないように最良の調子で縫い、返し針を完全にする。
- (2) 各部の縫合が優良で縫い代が適当であること。
- (3) 縫い目が優良で縫い曲がりがないこと。
- (4) 飾りステッチはポリエステル30番糸を使用すること。
- (5) 各部の縫い目はあたりなく始末する。

2 裁断

型入れは布目を正しく通し、全体を同一の反であるように番号又は記号を付けるなど十分に注意すること。

3 仕立て

- (1) 優美なスタイルで、着崩れのない仕立てとすること。
- (2) 芯は完全に接着すること。

4 仕上

- (1) 糸屑をとり、検品後丁寧にプレスすること。

- (2) 運針数は1インチ間11針以上とする。

第6 縫製要領等

1 上衣 (別図3～5参照)

(1) 縫代及び織り上げ (上り寸法)

襟：4cm 後中央：1.5cm その他：1.0cm

(2) 裁ち目

見返し襟の裁ち目は千鳥掛けとする。

(3) 前、後身頃

3つボタンとし、肩パットを入れる。肩パットは肩先より1.0cm出す。縫い代を肩縫い代にとめる。裾にはサイドベントを入れる。

(ベントの長さは別図4及び別図5のとおり)

(4) ポケット

胸は左縁ポケットを1個設ける。

(5) 袖

裏袖はミシン縫い可とし、袖口に芯をはり、蛇腹を縫着とする。

(6) ステッチ

上襟、返り襟、フロント、胸ポケットに巾5mmのステッチを入れる。

(7) 襟

襟付け縫い代は割り、中とじをする。表襟の余裕を十分にとる。襟巾については別図3のとおり

(8) 裏

裏については別図3及び別図4のとおり

(9) 内ポケット

裏地の縫い目に沿った忍びポケットを付ける。

(10) 階級章付け

別図5のとおり

2 ズボン (別図6参照)

(1) 縫い代及び折り上げ

脇 1.5cm 後中心 1.0～3.0cm その他 1.0cm

(2) 裁ち目

裾ヘム、脇縫い代ともオーバーロック始末とする。

(3) ウエストベルト

インサイドベルト巾は4.0cmとし、脇ゴムは3.5cmとする。

(4) タック

ワンタック（外向き）とし、アウトタックとする。

(5) ベルトループ

1. 0 c m巾のループを前後各2本取り付ける。

(6) かぎホック、ファスナー

ウエストベルトに指定のかぎホックを付け、ファスナー（長さ20 c m）は、前中央部に縫着する。

(7) 布、洗濯表示

指定の場所に付け、その下に洗濯表示を挟み込む。号数表記部分に冬服である旨を記載する。

(8) 号数表示

号数表示はベルト裏に挟み込む。

(9) その他

別図6のとおり

第7 包装

製品は、個別に透明な袋に入れ、それに「女性合冬服 上衣」、「女性合冬服 ズボン」及びサイズを表示したシールをそれぞれ貼ること。

第8 その他

- 1 納入後であっても、地質、形式、縫製等に不備又は相違があるときは、速やかに補修又は取り替えること。
- 2 生地の色相については、ビーカー試験後、速やかに当局にサンプルを掲示すること。
- 3 受注者は、本制作に着手する前に見本を制作のうえ、当局に提出し承認を得ること。
- 4 サイズについては、サイズ適応表のとおりとし、細部については採寸し、寸法の調整を行うこと。
- 5 採寸分については、サイズ適応表各号数の見本を着用させ、寸法調整を行うこと。
- 6 サイズ内訳については、後日提示する。
- 7 受注業者は、契約締結後、速やかに当局担当者とは詳細打合せを実施すること。
- 8 契約締結後に、マスターとなる基本型紙を提示する。
- 9 この仕様書に定められていない事項については、契約決定後に当局担当者とは協議をすること。

第9 数量

- | | |
|-------------------|-----|
| 1 女性消防団員用合冬服（上衣） | 50着 |
| 2 女性消防団員用合冬服（ズボン） | 50着 |
| 3 女性消防団員用ネクタイ | 50本 |

第10 納期

令和7年3月31日（月）

第11 納入場所

京都市上京区今小路通御前西入紙屋川町870番地

京都市消防局 北野倉庫

女性消防団員用合冬服材料仕様

(上衣、ズボン)

下記の生地又は同等品とする。

メーカー	日本毛織
品名	ES5508
混紡率	再生ポリエステル 50% ウール 50%
番手	1/30×1/30
密度 (10cm 間)	310×220本
重量	183 g/m ²
収縮率	3%以内
洗濯堅牢度	4級
色相	指定色

女性消防団員用合冬服寸法表

上衣

(単位：cm)

サイズ	肩幅	バスト	着丈	袖丈
7号	42	97	60	55
9号	43	100	60	55
11号	44	103	60	55
13号	45	106	61	55.5
15号	46	110	61	56
17号	47	114	61	56
19号	48	118	61	56

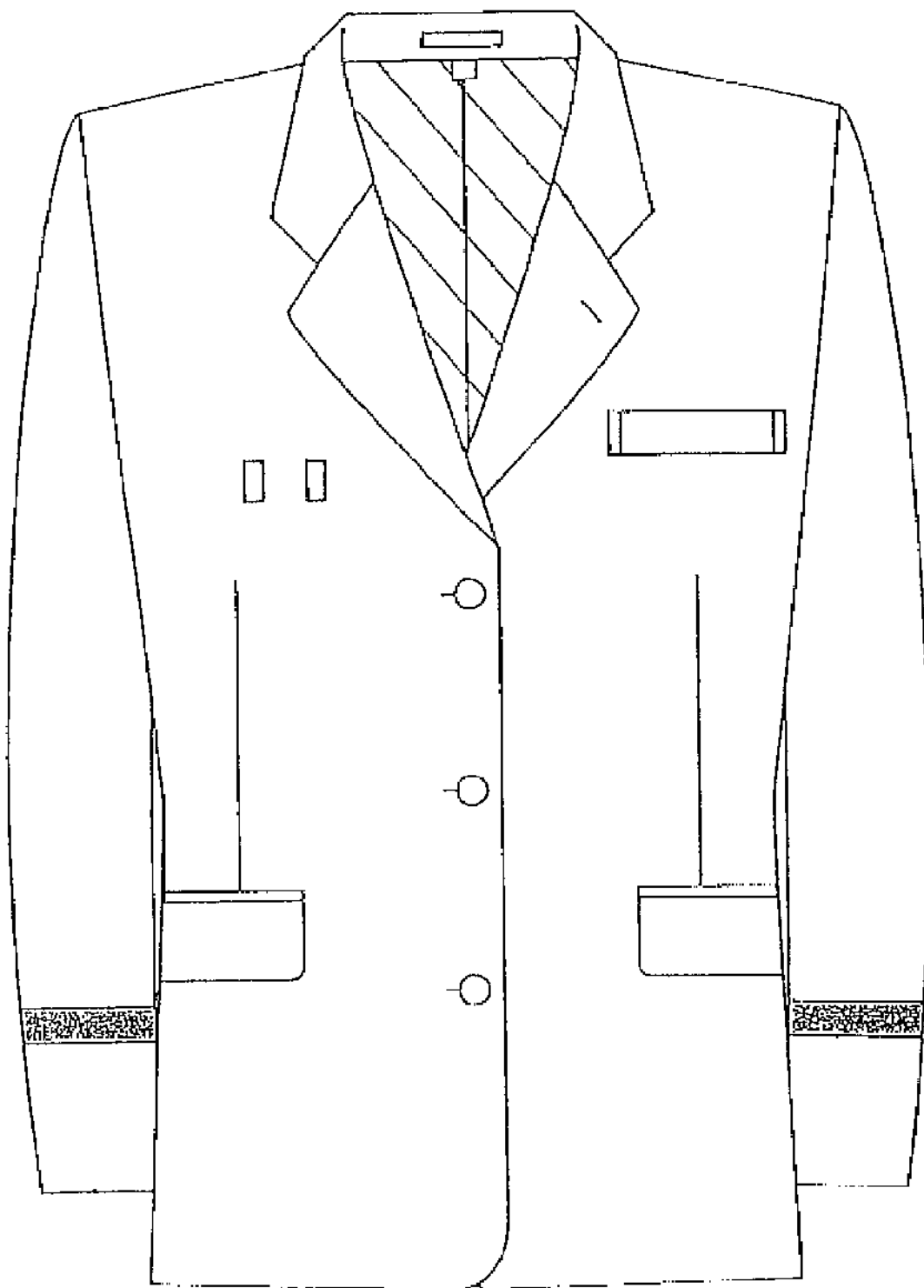
許容範囲：±1cm

下衣

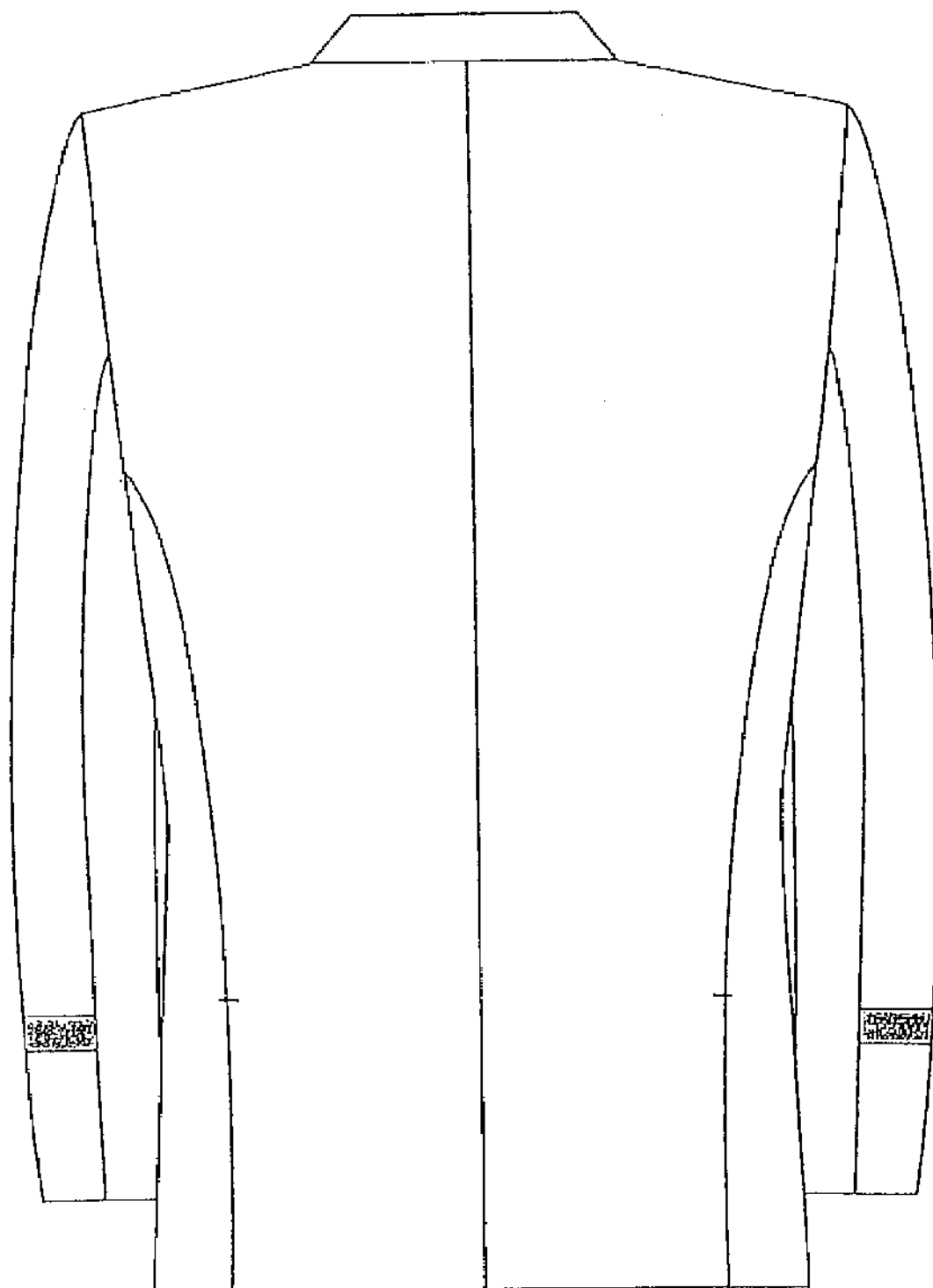
(単位：cm)

サイズ	ウエスト	ヒップ	股上	裾幅	股下
7号	59~67 (60)	99	26.5	21	裾フリー
9号	62~70 (63)	102	27	21	
11号	65~73 (66)	105	27.5	22	
13号	68~76 (69)	108	28	22	
15号	71~79 (72)	111	28.5	22	
17号	74~82 (75)	114	29	22	
19号	79~87 (80)	119	29.5	23	

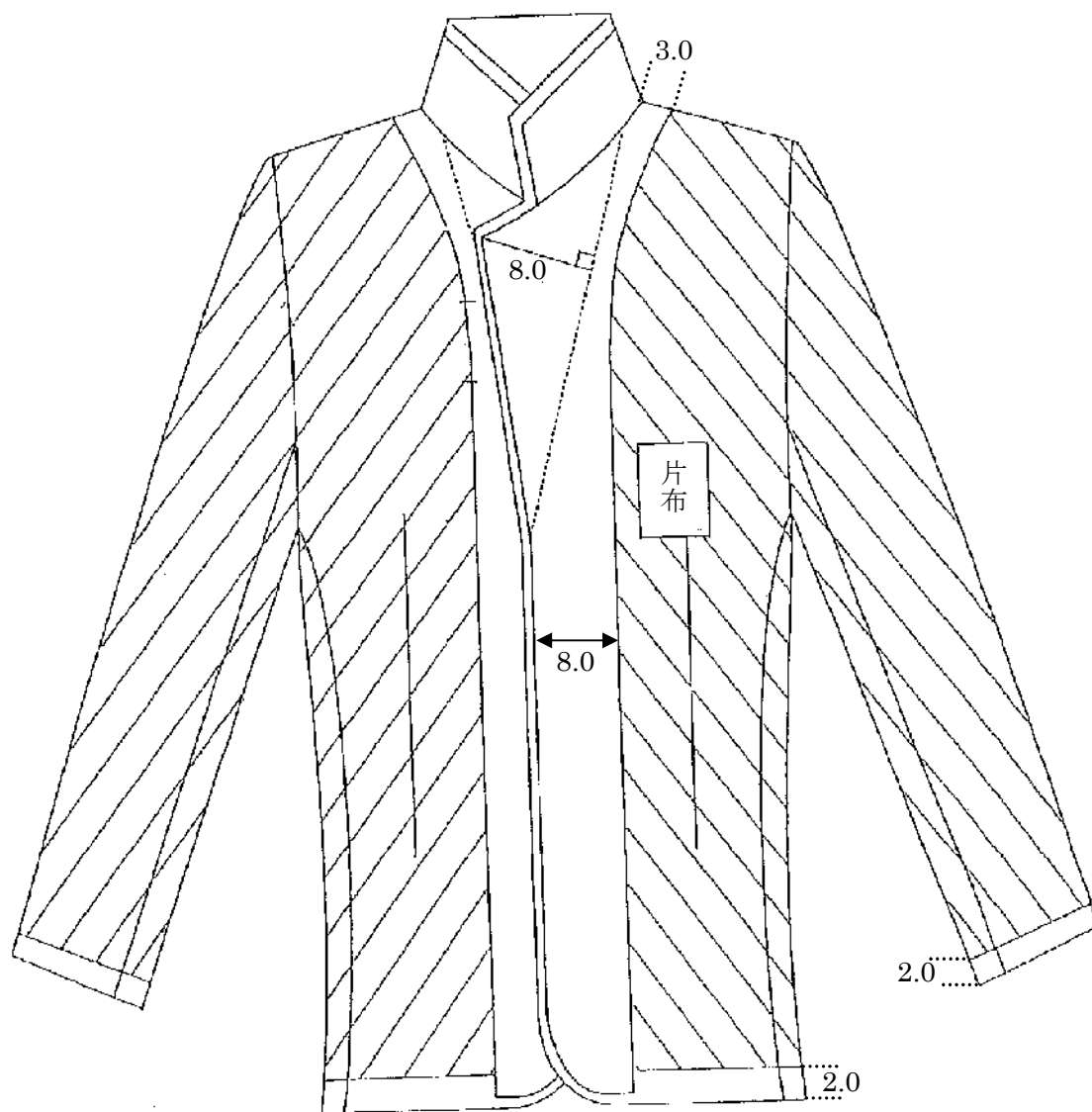
上衣 (前面图)



上衣 (背面图)

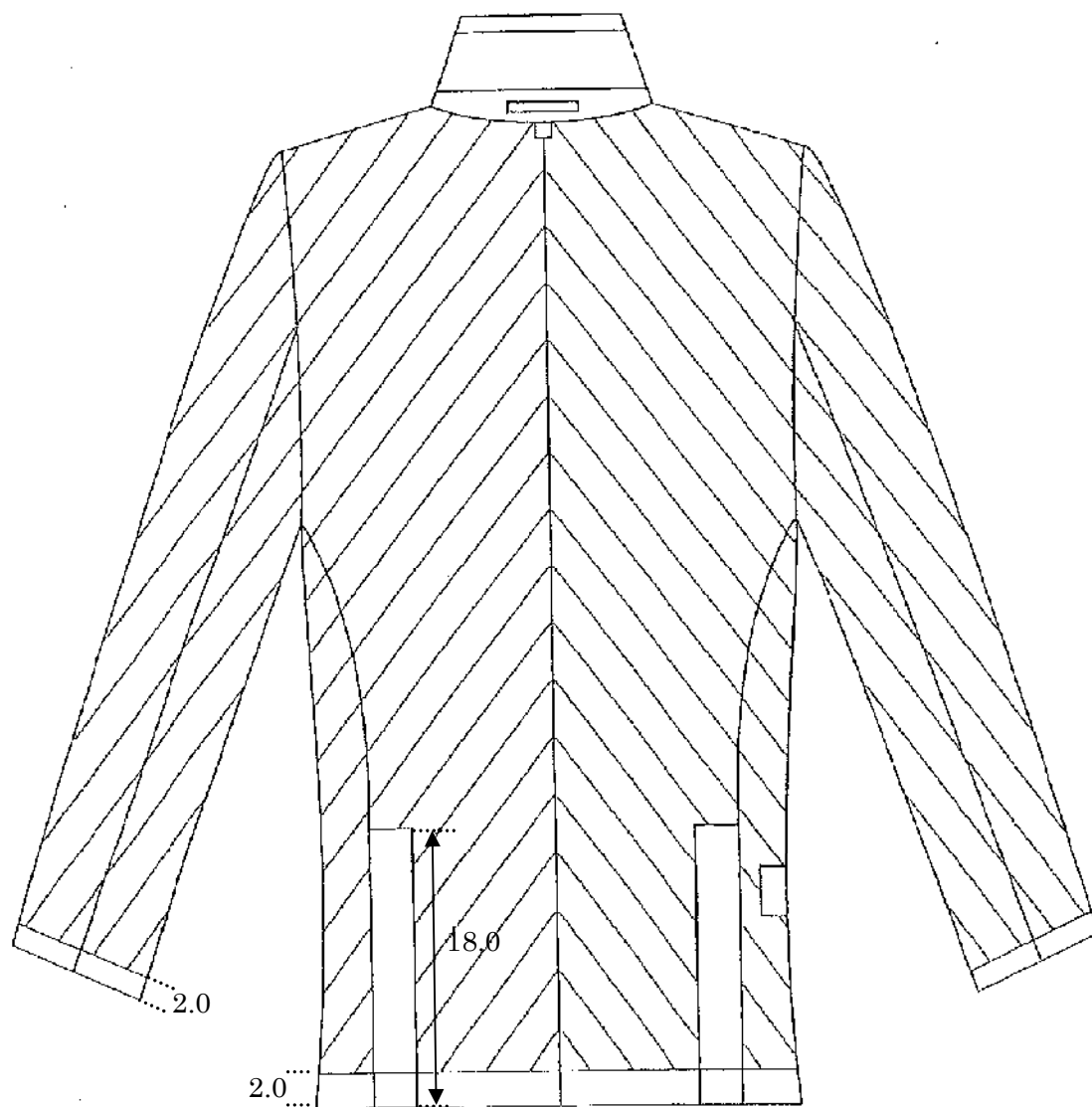


上衣 (前面裏図)



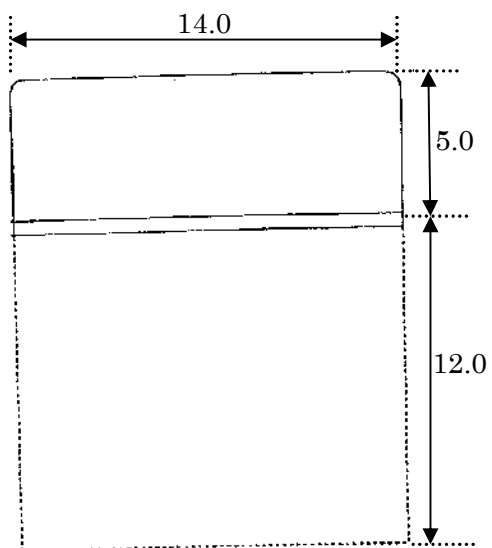
单位 : c m

上衣 (背面裏図)

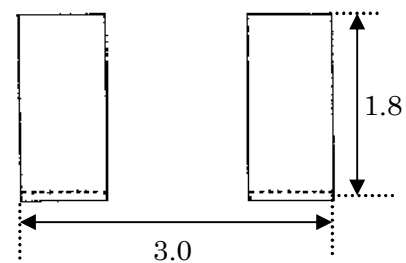


单位：c m

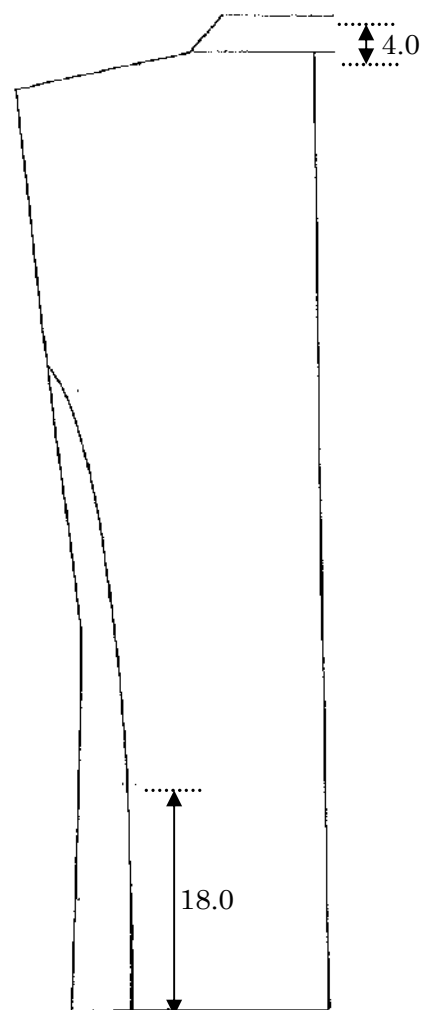
腰フラップポケット



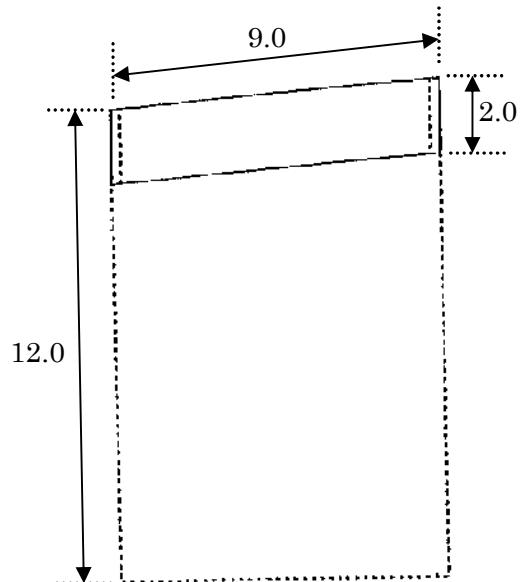
階級章付け



サイドベント等



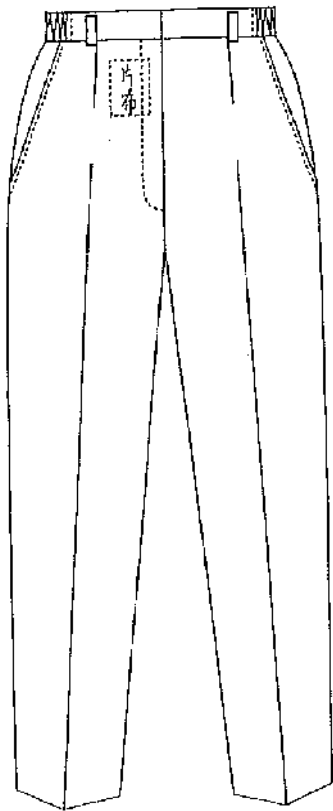
胸ポケット



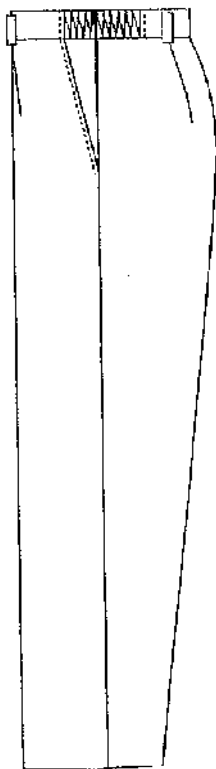
単位 : c m

ズボン

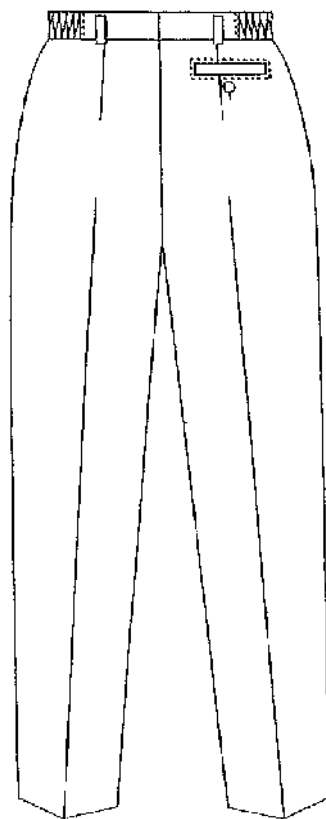
前面図



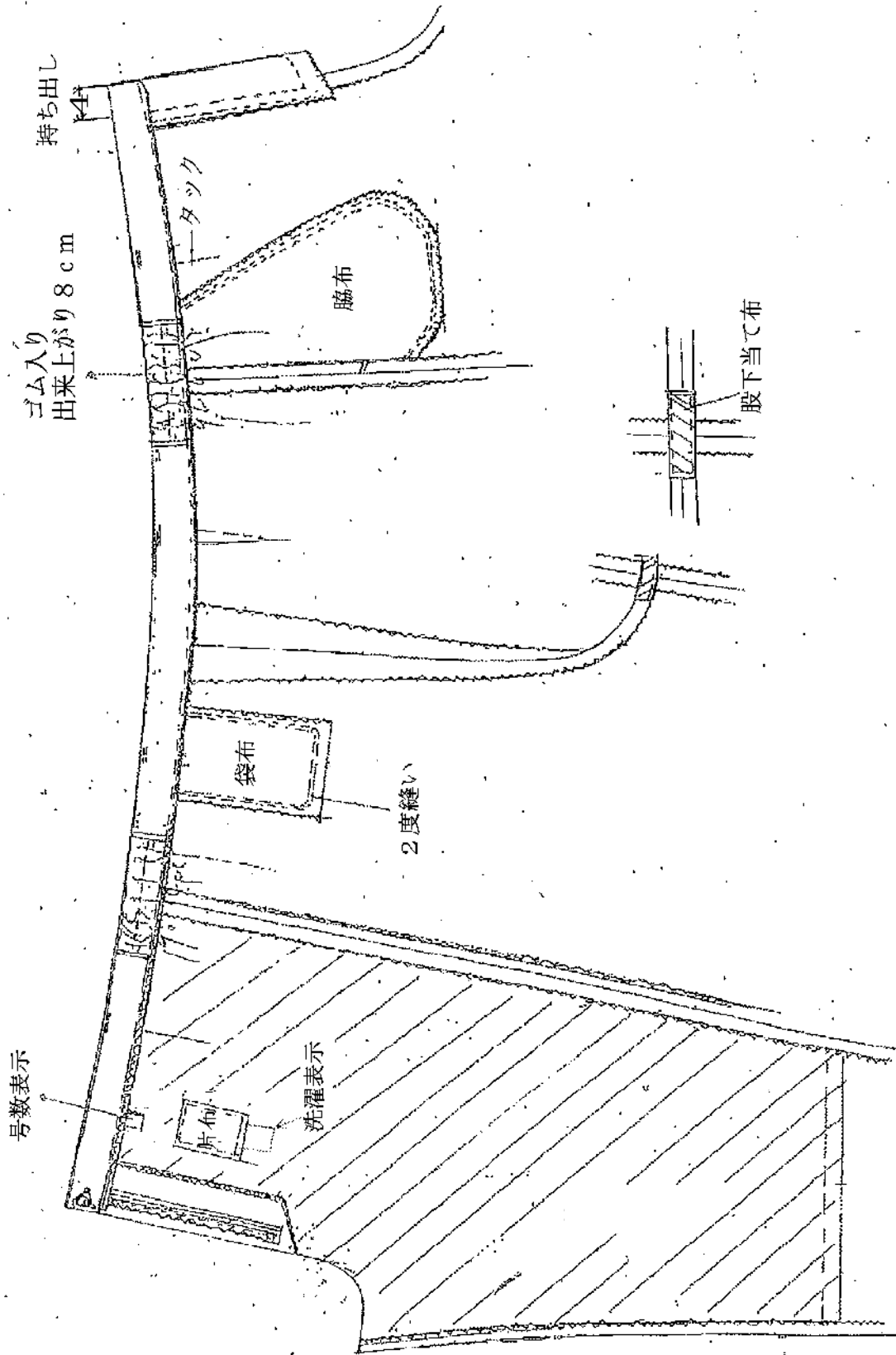
側面図



背面図



ズボン裏図



片布

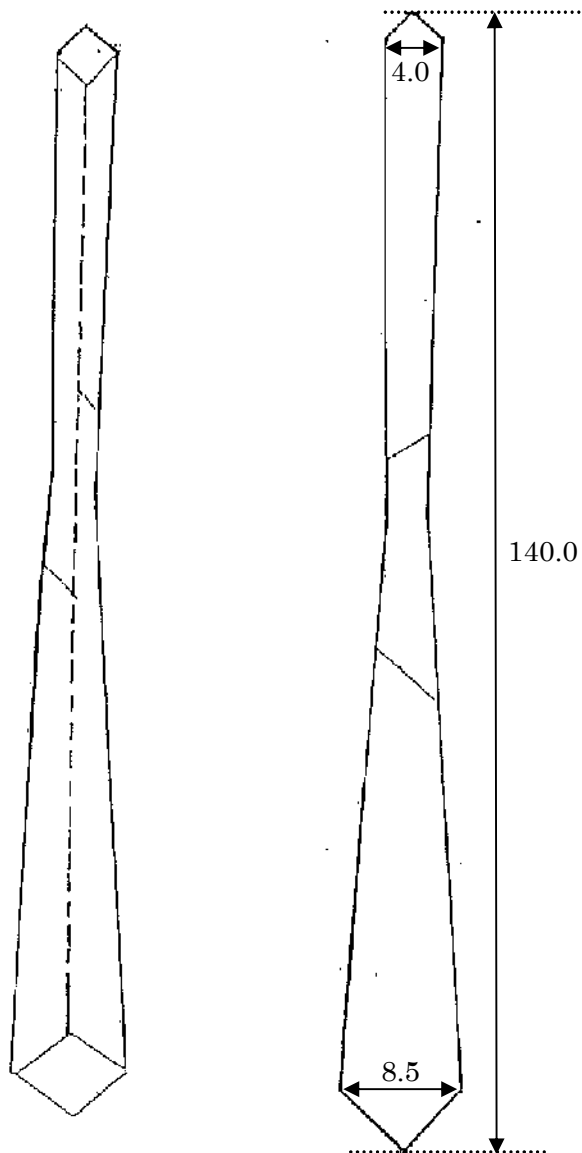
5.0	
京都市〇〇消防団	
号数	氏名
冬服 (号数)	
(業者名) 納	
7.0	

※〇〇は2文字分の空白

単位：c m

ネクタイ

形状図



単位 : c m

柄見本

