

令和7年度京都市東北部クリーンセンター  
電気設備点検整備委託

委託仕様書

令和7年3月

京都市環境政策局東北部クリーンセンター

一 目 次

第 1 一般事項

- |                |                 |
|----------------|-----------------|
| 1 委託業務等名       | 10 業務管理         |
| 2 履行場所         | 11 安全管理         |
| 3 履行期間         | 12 材料の規格        |
| 4 用語の定義        | 13 提出書類         |
| 5 業務の概要        | 14 履行確認等        |
| 6 関係法令等の遵守     | 15 支払い条件        |
| 7 費用の負担        | 16 秘密の保持        |
| 8 支給品等         | 17 疑義等          |
| 9 現場代理人及び安全管理者 | 18 環境マネジメントシステム |

第 2 点検整備委託内容

- |                      |                         |
|----------------------|-------------------------|
| 1 受変電室電気設備点検整備       | 5 中央制御室電気設備点検整備         |
| 2 蒸気タービン発電機室電気設備点検整備 | 6 直流電源装置点検整備            |
| 3 非常用発電機室電気設備点検整備    | 7 破碎設備電気設備点検整備          |
| 4 電気室電気設備点検整備        | 8 仮設電源設置、運転及び安全保護具耐電圧測定 |

第 3 主要機器点検整備内容

参考資料 電気設備主回路単線結線図 1～3

様式 1～7

# 委 託 仕 様 書

環境政策局東北部クリーンセンター  
(担当：施設係 荻内・上茶谷 電話：741-1003)

## 第 1 一般事項

### 1 委託業務等名

令和7年度京都市東北部クリーンセンター電気設備点検整備委託

### 2 履行場所

京都市左京区静海市原町1339番地  
京都市東北部クリーンセンター

### 3 履行期間

契約の日の翌日から3か月以内  
ただし、詳細工程は、協議により決定するものとする。

### 4 用語の定義

#### (1) 監督員

監督員とは、発注者が本委託業務等について選定した総括監督員、主任監督員及び担当監督員を称している。特に発注者が提示しない場合は次のとおりとする。

ア 総括監督員 東北部クリーンセンター 所長

イ 主任監督員 東北部クリーンセンター 施設係長

ウ 担当監督員 東北部クリーンセンター 担当係員（電気主任技術者）

#### (2) 承諾

承諾とは、受注者が監督員に対し、書面で申し出た事項について、監督員が書面をもって了解することをいう。

#### (3) 指示

指示とは、監督員が受注者に対し、必要な事項を書面によって示すことをいう。

#### (4) 協議

協議とは、監督員と受注者が結論を得るために合議し、その結果を書面に残すことをいう。

#### (5) 施設名称

当施設とは、京都市東北部クリーンセンターをいう。

#### (6) 定期交換部品等

定期交換部品等とは、本委託業務等対象機器において、一定の周期で交換、補充等を行う必要がある部品又は消耗品等をいう。

#### (7) 点検

点検とは、本委託業務等対象機器の機能を損なうことなく正常に稼働させるために、必要な項目及び関係法令等で定められた項目について、損傷、変形、腐食、異臭、その他の

異常の有無を調査することをいう。

(8) 整備

整備とは、本委託業務等対象機器の機能を損なうことなく正常に稼働させるために、定期交換部品等の交換、補充等及び機器の清掃、調整を行い、機器の不具合の発生を未然に防ぐことをいう。

(9) 書面

書面とは、発行年月日が記載され、署名又は押印された文書をいう。

5 業務の概要

本委託業務等は、本委託業務等対象機器の機能を損なうことなく正常に稼働させるために、本仕様書に基づき必要な点検整備、試運転調整、法定検査等及び提出書類の作成等を行うものである。点検整備内容の詳細は、「第2 点検整備委託内容」によるものとする。受注者は、点検整備の着手前に、過去の当施設の点検整備委託業務報告書を精査し、十分に現状を把握すること。

6 関係法令等の遵守

受注者は、業務の履行にあたり、建設業法、労働基準法、労働安全衛生法、廃棄物の処理及び清掃に関する法律、電気事業法、電気設備に関する技術基準を定める省令、道路交通法、公害関係法規、職業安定法及び本委託業務等に関するその他の関係法令等を遵守し、関係官公署の命令、指示に従うこと。

本委託業務等の履行期間中に、新たな関係法令及び通達等が施行され、業務内容を変更する必要がある場合は、協議し決定するものとする。

7 費用の負担

(1) 点検整備等

本委託業務等対象機器の点検整備、試運転調整、法定検査、提出書類の作成等に必要な費用は受注者の負担とする。

(2) 届出、法定検査等

業務の履行に当たり、関係官公署及び電気事業者等への届け出が必要なものについては、受注者の負担にて書類の作成及び届出手続き等を行うこと。ただし、法定検査等の受検費用は発注者の負担とする。

(3) 特許

特許技術等の特殊技術の使用に係る費用は受注者の負担とする。

(4) 保証

履行期間の完了後1年間は、委託業務等対象機器の性能を保証するものとし、この期間中に履行不備によって発生した不具合の修復に係る費用は、受注者の負担とする。

8 支給品等

(1) 電力、用水

業務に必要な電力及び用水は、発注者が無償にて支給する。支給に当たっては、事前に監督員の承諾を得るとともに、監督員の指示に従わなければならない。指示に反するとき

は、発注者は支給をやめることが出来る。

(2) 事務所

業務を円滑に進めるため、監督員が指定する当施設内の場所を事務所として使用してもよい。使用するに当たっては、事前に監督員の承諾を得るとともに、監督員の指示に従わなければならない。ただし、発注者から備品の貸与は行わない。

(3) 支給品

発注者から支給品がある場合は、「第2点検整備委託内容」に記載の交換部品等に市支給と記す。

(4) 支給品の管理

支給品は、受注者の責任において管理すること。管理及び整備の不良により使用不能となった場合は、受注者の負担にて再調達するものとする。

(5) 予定交換部品等

「第2点検整備委託内容」に記載の予定交換部品について、契約期間内に納品品番の製造中止その他受注者の責に帰さない事由により当該品番の納品ができなくなった場合は、監督員の承諾を得たうえで当該品番と同等以上の機能を有すると認められる継品番又は上位品番を代替品番として納品することができることとする。また、予定交換部品以外に不良が確認又は予測された場合、監督員との協議により対応することとし、点検整備を行う場合は、監督員が在庫部品等を支給する。

(6) 工具類

工具類は、原則として貸与しない。

9 現場代理人及び安全管理者

受注者は、現場代理人及び安全管理者を自社社員から選任し、監督員の承諾を得ること。現場代理人及び安全管理者を変更したときも同様とする。

(1) 現場代理人（資格要件なし）

現場代理人は、本委託業務等の履行に関し、運営、取締りを行う他、受注者の一切の権限（委託料の変更、委託料の請求及び受領並びに契約の解除に係るものを除く。）を行使することができる。

現場代理人は、点検整備作業の期間中、履行場所に常駐し円滑な業務の進行を図ること。ただし、現場代理人の現場における運営、取締り及び権限の行使に支障がなく、かつ、発注者との連絡体制が確保されると監督員が認めた場合には、例外的に常駐を要しないこととする。

また、点検整備作業以外の期間においても、監督員の指示があった場合は、速やかに対応すること。

(2) 安全管理者

安全管理者は、本委託業務等において、安全対策を講じるものとする。

業種及び規模にかかわらず、安全管理者を選任すること（資格要件なし。）。

なお、政令で定める業種及び規模に該当する場合は、厚生労働省令で定める資格を有する者のうちから、安全管理者を選任すること。

10 業務管理

- (1) 運転等への支障  
受注者は業務履行に当たり、発注者の運転、保守管理業務に支障を与えないこと。
- (2) 施設停止期間の短縮  
業務履行に当たり、当施設の全部又は一部を停止する必要がある場合は、受注者は最短の停止期間で業務を履行できるよう計画し、監督員の承諾を得ること。
- (3) 停電  
受注者は、停電の日程を事前に監督員に確認し、対応すること。
- (4) 他の点検整備等との調整  
他の点検整備等と作業範囲や工程等が競合する場合は、十分に調整を行うこと。
- (5) 連絡、報告  
現場代理人は、監督員に当日の作業開始前に作業予定の連絡を行い、作業終了後に作業報告を行うこと。また、業務の進ちょく状況を、逐次監督員に報告すること。
- (6) 資格、免許  
資格、免許等を必要とする業務については、当該業務の期間中、有資格者を配置すること。
- (7) 車両  
入場する車両については、当施設の運営に支障がないように留意すること。  
駐車車両には、車外から確認できる位置に、委託業務等名及び受注者名を記入した札等を置くこと。また、業務履行のために駐車場以外に駐車する必要がある場合は、事前に監督員の承諾を得ること。
- (8) 作業時間  
作業時間は、原則として午前8時から午後5時までとする。ただし、作業工程等の都合により、監督員が承諾した場合は、この限りではない。
- (9) 服装  
受注者及び再委託業者名が判断出来る服装にて作業を行うこと。
- (10) 原状復旧  
受注者は、点検整備作業終了に際して、本委託業務等対象機器及び周辺の後片付け清掃、原状復旧及び安全確認を行い、監督員の確認を受けること。
- (11) 廃材処分  
業務の履行に伴い発生する廃材は、関係法令等に従い適切に処理すること。ただし、監督員の指示するものは、指定する場所に保管すること。

## 11 安全管理

- (1) 安全管理、災害予防  
安全管理者は、安全管理、災害予防に万全を期すよう留意すること。
- (2) 安全教育  
安全管理者は、従事者に対して必要な安全教育を実施し、その結果を記録すること。監督員の指示があった場合は、安全教育の実施記録を提出すること。
- (3) 従事者の指導  
安全管理者は、施設内の立入禁止、火気厳禁、使用禁止、保護具着用等の指定場所における指示事項等を厳守するように、従事者を指導しなければならない。

#### (4) 安全計画書

安全管理者は、現場代理人と共に点検整備作業、仮設、搬入・搬出等に関する安全対策を、安全計画書にとりまとめ、点検整備作業着手前に監督員に提出すること。

#### (5) 使用機材等

安全管理者は、使用機材、仮設構造物、道工具類等について、使用前に安全性等を確認すること。

#### (6) 漏電保護

当施設のコンセント電源を利用する場合は、漏電保護機能付の安全装置を取付けること。

#### (7) 他委託業者との調整

安全管理者は、他の委託業者等とともに十分に調整、協力し、安全対策に努めること。

#### (8) 災害発生時の措置

万一、災害が発生した場合、安全管理者は、被害状況、原因及び対応を監督員に報告し、必要に応じて安全計画書を見直し、再提出すること。

#### (9) ダイオキシシン類対策

安全管理者は、厚生労働省通達（平成13年4月25日、基発401号の2）の「廃棄物焼却施設内作業におけるダイオキシシン類ばく露防止対策について」に基づく安全対策を行うこと。

法令等により、保護具着用が義務付けられている区画に入る場合は、適正な保護具の着用を行うこと。

### 12 材料の規格

使用材料は、日本産業規格（JIS）に適合したものであること。ただし、監督員の承諾したものについてはこの限りではない。

### 13 提出書類

受注者は、次の(1)～(4)の各段階で次に掲げる書類を（部数指定の場合を除く。）各1部提出すること。監督員の承諾を要する場合は、書類の表紙に監督員の押印欄を設けること。

書類は、表紙、目次及びそれに対する仕切りカード等を入れ見やすく整理すること。

また、提出書類を全て格納できるA4パンチファイルを業務着手前に提出するものとし、A4パンチファイルの表紙及び背表紙には、委託業務等名及び受注者名を明記すること。

以後の各段階での書類の提出方法についてはパンチ穴を開けた状態（請求書は除く）で封筒、クリアファイル等を用いること。

なお、書類の量が多い場合は分冊も可とするが、極力両面印刷し紙の使用量の削減を行うこと。

#### (1) 業務着手前

契約後、速やかに次の書類を提出し、監督員の承諾を得ること。

ア 現場代理人、安全管理者通知書・変更通知書（様式1）

イ 現場代理人、安全管理者経歴書（様式2）

ウ 予定工程表（様式3）

調査、設計、機材調達、報告書作成等に要する期間や、法定点検及び監督員による履

行確認の予定を記載すること。

エ 体制表（緊急連絡先及び再委託先がある場合はそれを含む。）（様式4）

オ 労災保険への加入を証明する書類

（書類の発行までは、発行元への申請書等を提出すること。）

カ 資格、免許等の写し

資格、免許等が必要な作業がある場合は、該当作業の従事者の該当作業に関する資格、免許等の写しを提出すること。

キ 再委託承諾申請書（該当がある場合）（様式5）

再委託承諾申請書には、次の書類を添付すること。

(ア) 履行能力を証明する書類

再委託する業務内容に、技術条件が付されている場合及び資格、免許等が必要な場合は、履行能力を証明する書類として、資格、免許等の写しを提出すること。

(イ) 履行の質を担保する書類

過去の同種整備の履行実績を確認できる書類を提出すること。

(2) 点検整備作業着手前

点検整備作業着手前に次の書類を提出し、監督員の承諾を得ること。

ア 整備計画書

整備計画書は、整備内容を文書化したもので、以下の資料によって構成される。

(ア) 点検整備要領書

「第2 点検整備委託内容」の項目ごとに具体的な点検整備方法をまとめたもの。

(イ) 使用機材等仕様書

整備に使用する機器、材料等の交換部品について、メーカー、型番、材質、形状、数量等の部品を特定するための情報を明らかにしたもの。

(ウ) 仮設計画書

(エ) 搬入、搬出計画書

(オ) 安全計画書

労働災害防止のため、危険有害要因等（法令等で定められていないものを含む。）をリストアップし、災害防止のために実施する内容をまとめて、提出すること。

(カ) (ア)から(オ)に関する図面

(3) 点検整備作業中

点検整備作業中に次の書類を提出すること。

ア 週間作業予定表

日曜日から土曜日までの1週間の作業予定表を作業予定週の前の週までに提出すること。点検整備期間が1週間を超える場合は、その都度、提出すること。

イ 作業日報（予定・実績）

作業予定及び実績（作業内容及び人工数）を各々1日分記した作業日報を作成し、作業日報（予定）は作業予定日の朝までに、作業日報（実績）は作業実施後速やかに提出すること。

ウ 履行確認要領書

監督員の指示により中間履行確認を行う場合及び業務完了時履行確認の際には、事前に履行確認要領書を提出し、監督員の承諾を得ること。

履行確認要領書には、履行確認する対象機器の外観、形状、寸法、機能等の確認項目、管理値等の判断基準及び使用計測機器の管理記録等を記すこと。

(4) 業務完了時

業務完了時に次の書類を提出し、監督員の承諾を得ること。

ア 業務報告書

業務報告書は、次の(ア)～(カ)の内容を明記し、(イ)については、「第2点検整備委託内容」の項目ごとに構成すること。(■1部提出、□2部提出、□\_\_部提出)

(ア) 実施工程表(様式3)

(イ) 作業報告

a 作業日時

b 作業内容

c 所見

d 作業記録写真

(a) 作業の進行状況(点検整備前、点検整備中、点検整備後)に応じて作業種別ごとに撮影し、年月日、説明等を書き加えて整理すること。

なお、写真の被写体は、点検の結果(機器の損傷、消耗品の摩耗状況等)がわかるように撮影すること。

(b) 原則、デジタル写真とし、色彩はカラーとする。

(c) 有効画素数は、100万画素程度から300万画素程度とし、大きさはL版(サービスサイズ)程度とし、着手時に提出されているA4パンチファイルに綴じることのできる方式であること。

(d) これにより難しい場合は、監督員と協議すること。

(ウ) 健全度評価

下表に従い本委託対象機器の健全度を評価すること。健全度評価に当たっては、過去の当施設の点検整備委託業務報告書を十分に精査すること。

健全度	状態	措置
4	支障なし	対処不要
3	軽微な劣化があるが、機能に支障なし。	経過観察
2	劣化が進んでいるが、機能回復が可能である。	部分補修、部分交換
1	劣化が進み、機能回復が困難である。	全交換

(エ) 整備スケジュール

本委託業務等対象機器の今後5年間に必要な整備内容、定期交換部品等及び概算費用を明記すること。整備スケジュールの検討に当たっては、過去の当施設の保守管理(点検整備)委託業務報告書を十分に精査すること。

(オ) 災害防止報告

(カ) 前各号(ア)～(オ)に係る電子ファイル(□提出、■提出不要)

CD又はDVD1枚に書き込み、A4パンチファイルに綴じることのできるCDリフィル(CDポケット)に格納して提出すること。

イ 業務完了届(様式6)

ウ 請求書(様式7)

14 履行確認等

(1) 試運転確認

点検整備完了時に監督員が指示した場合は、現場代理人立会いのもと、機器単体の試運転及び他の委託業者等も立会いのもとプラント設備（関連設備）の総合的な試運転を行うものとする。

(2) 中間履行確認

業務等履行中において監督員が指示した場合は、現場代理人立会いのもと中間履行確認を実施するものとする。

(3) 完了時履行確認

受注者は、業務完了時に業務報告書を提出し、現場代理人立会いのもと監督員による履行確認を受けるものとする。

15 支払い条件

支払回数は業務完了後の一括支払いとし、前払金の支払は行わない。

16 秘密の保持

(1) 秘密保持の義務

発注者及び受注者は、本委託業務等を通じて知り得た個人情報等の業務上の秘密を外部に漏らす及び他の目的に使用してはならない。本委託業務等の履行に当たる受注者の従事者も同様の義務を負い、この違反について受注者はその責を免れない。

(2) 契約終了又は解除の場合

前項の規定は、契約が終了又は解除された後においても同様とする。

17 疑義等

業務上発生した疑義については、協議のうえ対処するものとする。

18 環境マネジメントシステム

当施設は、環境マネジメントシステムに基づいた環境保全の取組を進めており、受注者は業務遂行にあたり環境マネジメントマニュアル及びそれに係る文書類の内容を事前に確認し、その取組に協力すること。

## 第2 点検整備委託内容

以下に記載する点検整備（第3 主要機器点検整備内容を参照）を、監督員が指定する停電日である令和7年6月21日（土）に実施する。なお、当施設の変電設備は電気事業法で定める自家用電気工作物であることから、点検整備の履行に際しては、電気設備技術基準内線規程などの関連法規等の基準に適合しているかを適正に判断するものとする。

### 1 受変電室電気設備点検整備

#### (1) 特高受電盤等点検整備（5面（転送遮断装置含む））

No	点検整備名称	数量	仕様・メーカー・品番等	
ア	絶縁抵抗測定(特高回路)	5回路		
イ	接地抵抗測定	8回路		
ウ	断路器(DS)点検 ・89R	1台	24kV、600A	日新 DSC-21AD/MM-D41
エ	遮断器(GCB)細密点検 ・52R	1台	24kV、600A、25kA	日新 FCT2-250
オ	変圧器細密点検	1台	12000kVA、21/6.6kV SF6ガス	
カ	計器用変成器(CT)点検	2台	22kV	富士 CE1-20
キ	計器用変成器(BCT)点検	2台	400/5A、1500/5A	日新
ク	計器用変成器(ZCT)点検	1台		日新 ECZS-100A
ケ	計器用変成器(EVT)点検	1台	22kV	富士 GPE-6-20
コ	検圧器(VD)点検	1台	22kV	日新 CER-B /ZG-VR2/TPPA
サ	避雷器(LA)点検	1台	28kV、10kA	明電舎 ZS-BD
シ	母線、ケーブル及びバスケット点検・清掃	1式		
ス	シケンス試験（電力監視盤と合わせて実施）	1式		
セ	配電盤点検・清掃	5面		
ソ	受変電設備全般点検・清掃	1式		
タ	ケーブル直流漏れ電流試験(3相一括)	1式		

#### (2) 高圧配電盤点検整備（19面）

No	点検整備名称	数量	仕様・メーカー・品番等	
ア	絶縁抵抗測定(高圧回路)	22回路		
イ	遮断器(VCB)細密点検 ・52S、52FT ・52F14、52B、52FG、52FG1 ・52F13	7台		
		(2台)	7.2kV、2000A、20kA	
		(4台)	7.2kV、600A、20kA	
		(1台)	7.2kV、1200A、40kA	
ウ	遮断器(VCB)普通点検 ・52F1～12、	12台	7.2kV、600A、20kA	
エ	計器用変成器(CT)点検	3台		東芝 A-EC6B
		16台		東芝 A-E6M1
オ	計器用変成器(ZCT)点検	9台		東芝 AZ-ECB
		1台		東芝 ATZ-E6A
カ	計器用変成器(VT)点検	1台		東芝 VT-E6EP1
キ	計器用変成器(EVT)点検	2台		東芝 UHP-6GPT1
ク	避雷器(LA)点検	1台	8.4kV、10kA	東芝 UHP-6LA2

ケ	母線、ケーブル及び電線路点検	1 式		
コ	シーケンス試験（電力監視盤と合わせて実施）	1 式		
サ	配電盤点検・清掃	19 面		
シ	ケーブル直流漏れ電流試験（3 相一括） ・ F11、13、FG、FG1	1 式		

- (3) 高圧変圧器盤点検整備（31面（No1プラント動力（4面）、No2プラント動力（4面）、建築動力（4面）、照明（6面）、保安動力（保安照明含む）（7面）、復水器・灰クレーン（5面）、高調波抑制装置（500kVA）（1面）

No	点検整備名称	数量	仕様・メーカー・品番等	
ア	絶縁抵抗測定（高圧×6 回路、低圧×70 回路）	76 回路		
イ	遮断器（低圧主幹 ACB）点検	5 台 2 台		寺崎 AT-32 寺崎 AT-20
ウ	遮断器（低圧 ACB）点検・動作試験	30 台 2 台		寺崎 AT12 寺崎 AT16
エ	遮断器（低圧MCCB）点検・動作試験 ・ 800A ・ 600A ・ 500A ・ 400A ・ 300A ・ 225A ・ 200A ・ 150A ・ 100A ・ 30A ・ 20A	30 台 (1 台) (1 台) (2 台) (2 台) (2 台) (3 台) (2 台) (2 台) (6 台) (8 台) (1 台)		
オ	変圧器（乾式）細密点検 ・ 26F9 ・ 26FG1	2 台 (1 台) (1 台)	3 φ、1500kVA 3 φ、2500kVA	東芝 REC-N2 東芝 RECT
カ	変圧器（乾式）普通点検 ・ 26F1 ・ 26F2 ・ アクティブフィルター ・ 26F3 ・ 26F4 ・ 保安照明	7 台 (1 台) (1 台) (2 台) (1 台) (1 台) (1 台)	3 φ、2500kVA 3 φ、2500kVA 3 φ、500kVA 3 φ、750kVA 3-2 φ、1000kVA 1 φ、250kVA	東芝 RECT 東芝 RECT 東芝 RECT 東芝 RECT 東芝 RECTQ 東芝 RNC-L2
キ	計器用変成器（CT）点検 ・ 4000/5A ・ 2500/5A ・ 2500/5A	7 台 (3 台) (2 台) (2 台)		ヒライ ECT-40S-1556 ヒライ ECT-40S-1026 ヒライ ECT-40S-1526
ク	計器用変成器（ZCT）点検 ・ 100/5A ・ 2400A	7 台 (6 台) (1 台)		東芝 A-E6C 光商工 SM156
ケ	計器用変成器（VT）点検	4 台	440/110V	東芝 V-4G
コ	漏電リレー点検	41 台 17 台		三菱 LG-5K 三菱 LG-10K
サ	母線、ケーブル及び電線路点検	1 式		

シ	シーケンス試験（電力監視盤と合わせて実施）	1 式		
ス	配電盤点検・清掃	31 面		

(4) 進相コンデンサー盤点検整備（6 面）

No	点検整備名称	数量	仕様・メーカー・品番等	
ア	絶縁抵抗測定(高圧回路)	7 回路		
イ	開閉器(VCS)細密点検 ・52C5、6	2 台	6.6kV、200A	東芝 UVA-6GAML
ウ	開閉器(VCS)普通点検 ・52C1、2、3、4	4 台	6.6kV、200A	東芝 UVA-6GAML
エ	コンデンサー細密点検 ・52C5、6	2 台	7.59kV 287kvar ×2 系統	日新 PET-FK4
オ	コンデンサー普通点検 ・52C1、2、3、4	4 台	7.59kV 287kvar ×2 系統	日新 PET-FK4
カ	直列リアクトル(SR)細密点検 ・SR5、6	2 台	6.6kV、65kvar	東芝 XTR-AKR8
キ	直列リアクトル(SR)普通点検 ・SR1、2、3、4	4 台	6.6kV、65kvar	東芝 XTR-AKR8
ク	放電コイル(DC)点検	6 台	6.6kV	東芝 V-E6C
ケ	計器用変成器(CT)点検	6 台	75/5A	東芝 A-E6C
コ	母線、ケーブル及び電線路点検	1 式		
サ	シーケンス試験（電力監視盤と合わせて実施）	1 式		
シ	配電盤点検・清掃	6 面		

(5) 高圧始動リアクトル盤点検整備（4 面）

No	点検整備名称	数量	仕様・メーカー・品番等	
ア	絶縁抵抗測定(高圧回路)	4 回路		
イ	開閉器(VCS)普通点検 ・52M5、6、7、8	4 台	6.6kV、200A	東芝 CV-6GAML
ウ	限流リアクトル(CLX)普通点検	2 台 2 台		東芝 SR-314E3 東芝 SR-309E3
エ	母線、ケーブル及び電線路点検	1 式		
オ	シーケンス試験（電力監視盤と合わせて実施）	1 式		
カ	配電盤点検・清掃	4 面		

(6) 建築主幹盤点検整備（16 面）

No	点検整備名称	数量	仕様・メーカー・品番等	
ア	絶縁抵抗測定(低圧回路)	103 回路		
イ	遮断器(低圧 MCCB)点検 ・NF600 ・NF400 ・NF225 ・NF100 ・NF50	104 台 (1 台) (8 台) (57 台) (37 台) (1 台)		
ウ	変圧器(乾式)普通点検	1 式	3φ、100kVA、 460/210V	三菱 CV-FP
エ	母線、ケーブル及び電線路点検	1 式		
オ	配電盤点検・清掃	16 面		

## 2 蒸気タービン発電機室電気設備点検整備

### (1) 蒸気タービン発電機盤点検整備 (3面)

No	点検整備名称	数量	仕様・メーカー・品番等	
ア	絶縁抵抗測定(高圧回路)	2回路		
イ	接地抵抗測定	3回路		
ウ	遮断器(VCB)細密点検 ・52T	1台	7.2kV、2000A、20kA	東芝 VK-6P20
エ	計器用変成器(CT)点検	2台	2000/5A	東芝 A-CE6B
オ	計器用変成器(VT)点検	2台	6600/110V	東芝 VT-E6EP1、 V-E6C
カ	避雷器(LA)点検	1台	8.3kV、10kA	東芝 RVLMC-6.6PRM
キ	コンデンサー(C)点検	1式	6.6kV、0.5 $\mu$ F $\times$ 3	ニチコン AF6621R5TC1
ク	母線、ケーブル及び電線路点検	1式		
ケ	シーケンス試験(電力監視盤と合わせて実施)	1式		
コ	配電盤点検・清掃	3面		
サ	バスケット点検・清掃	1式		
シ	ケーブル直流漏れ電流試験(3相一括) ・52T~G	1式		

## 3 非常用発電機室電気設備点検整備

### (1) 非常用発電機盤点検整備 (3面)

No	点検整備名称	数量	仕様・メーカー・品番等	
ア	絶縁抵抗測定(高圧回路)	2回路		
イ	接地抵抗測定	3回路		
ウ	遮断器(VCB)細密点検 ・52G	1台	7.2kV、600A、20kA	東芝 VK-6J20
エ	計器用変成器(CT)点検	2台	300/5A、40VA	東芝 A-CE6B
オ	計器用変成器(VT)点検	2台	6600/110V、100VA	東芝 VT-E6CP
カ	避雷器(LA)点検	1台	8.3kV、10kA	東芝 RVLMC-6.6PRM
キ	コンデンサー(C)点検	1式	6.6kV、0.5 $\mu$ F $\times$ 3	ニチコン AF6621R5TC1
ク	保護継電器試験 ・継電器(51G-R)、(51G-T) ・継電器(67G) ・継電器(59G) ・継電器(27G)	5台 (2台) (1台) (1台) (1台)		オムロン NCO11P-02A61 オムロン NW011P-02A61 オムロン NV011P-01A61 オムロン NVU11P-01A61
ケ	母線、ケーブル及び電線路点検	1式		
コ	シーケンス試験(電力監視盤と合わせて実施)	1式		
サ	配電盤点検・清掃	3面		
シ	蓄電池設備点検・整備	100セル	QFG250EA $\times$ 50セル $\times$ 2組	GS ユアサ
ス	ケーブル直流漏れ電流試験(3相一括) ・52G~G	1式		

## 4 電気室電気設備点検整備

### (1) コントロールセンター点検整備 (110面)

No	点検整備名称	数量	仕様・メーカー・品番等	
ア	遮断器(低圧MCCB)点検、動作試験	572台		

	<ul style="list-style-type: none"> <li>・ 1号炉 No1 常用 C/C (7面)</li> <li>・ 1号炉 No2 常用 C/C (4面)</li> <li>・ 2号炉 No1 常用 C/C (7面)</li> <li>・ 2号炉 No2 常用 C/C (4面)</li> <li>・ 炉用非常用 C/C (8面)</li> <li>・ No1 共通常用 C/C (10面)</li> <li>・ No2 共通常用 C/C (5面)</li> <li>・ 共通常用 C/C (7面)</li> <li>・ 200V C/C (6面)</li> <li>・ No1 換気設備 C/C (5面)</li> <li>・ No2 換気設備 C/C (5面)</li> <li>・ No3 換気設備 C/C (7面)</li> <li>・ 換気 200V C/C (9面)</li> <li>・ 換気非常用 C/C (9面)</li> <li>・ 直流 C/C (1面)</li> <li>・ コントロール C/C1 (10面)</li> <li>・ コントロール C/C2 (6面)</li> </ul>		
イ	配電盤点検・清掃	110面	

(2) 回転数制御盤点検整備 (32面)

No	点検整備名称	数量	仕様・メーカー・品番等
ア	配電盤点検・清掃	32面	
	・ 1、2号低圧復水器送風機盤	(12面)	
	・ 3、4号低圧復水器送風機盤	(12面)	
	・ 1、2号減湿用冷却器ファン盤	(8面)	

5 中央制御室電気設備点検整備

(1) 電力監視盤点検整備 (7面)

No	点検整備名称	数量	仕様・メーカー・品番等
ア	保護継電器試験	84台	
	・ 系統連系リレー	(1台)	オムロン CPP1-A41D1
	・ 継電器 (51R)	(1台)	オムロン DIUOR3-62A-6
	・ 継電器 (51G)	(1台)	オムロン DIUOR-51-6
	・ 継電器 (87)	(1台)	オムロン DIUAH-62-6
	・ 継電器 (91L)	(1台)	オムロン K2ZC-K2WU-NA
	・ 継電器 (51R)	(21台)	オムロン NC011P-02A61
	・ 継電器 (51R)	(4台)	オムロン NCR21P-03A61
	・ 継電器 (51G)	(5台)	オムロン NCG11P-01A61
	・ 継電器 (67G)	(11台)	オムロン NDG11P-01A61
	・ 継電器 (27)	(1台)	オムロン NVU11P-01A61
	・ 継電器 (59)	(1台)	オムロン NVO11P-01A61
	・ 継電器 (64)	(2台)	オムロン NVG11P-01A61
	・ 継電器 (67PT)	(1台)	オムロン NWU11P-02BK6
	・ 継電器 (95LT)	(1台)	オムロン NRF11P-02BK61
	・ 継電器 (87/40T)	(1台)	オムロン CGP2-A41D1
	・ 継電器 (27T)	(2台)	オムロン NVU11P-01A61
	・ 継電器 (51T)	(24台)	オムロン NC011P-02A61
	・ 継電器 (51T)	(4台)	オムロン NCR21P-03A61
	・ 継電器 (59T)	(1台)	オムロン NVO11P-01A61

イ	タイマ-試験	3 台 12 台		東芝 UP10T-SQ1 東芝 UP10T-SP1D
ウ	計器校正試験 【特高受電】 ・ 22kV 受電電圧計 ・ 22kV 受電電流計 ・ 22kV 受電零相電圧計 ・ 22kV 受電電力計 ・ 22kV 受電無効電圧計 ・ 22kV 受電力率計 ・ 力率計	1 式		日新 CQ-13 日新 CQ-12 三和 QRT-100C 日新 CQ-158 日新 CQ-168 日新 CQ-5018 東芝 PF8-CT1
	【蒸気タービン】 ・ 電圧計 ・ 電流計 ・ 周波数計 ・ 電力計 ・ 無効電力計 ・ 界磁電流 ・ 界磁電圧	1 式		東芝 RF8-V1 東芝 RF8-A1 東芝 DF8-F1 東芝 TF8-WD1 東芝 TF8-QD1 東芝 SF8-AI 東芝 SF8-AI
	【高圧配電(1)】 ・ 高圧送電(A) ・ 高圧送電(W) ・ 計器用変流器(MW) ・ 電流計 ・ 電圧計	1 式		東芝 RF8-A1 東芝 TF8-WD1 東芝 RF8-WD1 東芝 RF8-A1 東芝 RF8-V1
	【高圧配電(2)】 ・ 高圧送電(A) ・ 高圧送電(W) ・ 高圧計	1 式 (9 台) (4 台) (5 台)		東芝 RF8-AE1 東芝 TF8-WD1 東芝 RF8-V1
	【高圧送電(3)】 ・ 高圧送電(A) ・ 高圧送電(W) ・ 高圧送電(A) ・ 高圧計	1 式 (5 台) (6 台) (2 台) (1 台)		東芝 RF8-AE1 東芝 TF8-WD1 東芝 RF8-A1 東芝 RF8-V1
	【高圧配電(4)】 ・ 高圧送電(A) ・ 高圧計 ・ 高圧送電(A) ・ 高圧送電(V) ・ 高圧送電(V)	1 式 (1 台) (2 台) (2 台) (1 台) (2 台)		東芝 RF8-A1 東芝 TF8-WD1 東芝 RF8-AE1 東芝 TF8-V1 三和 QRT-110C
	【非常用発電機】 ・ 高圧送電(A) ・ 高圧送電(W) ・ 高圧送電(V) ・ 周波数計 ・ 力率計 ・ 無効電力(W)	1 式		東芝 RF8-AE1 東芝 TF8-WD1 東芝 TF8-V1 東芝 DF8-F1 東芝 PF8-CT1 東芝 TF8-QD1
エ	配電盤点検・清掃	7 面		

## 6 直流電源装置点検整備

### (1) 直流電源装置盤点検整備

No	点検整備名称	数量	仕様・メーカー・品番等	
ア	直流電源装置(プラント用)点検 ・蓄電池 ・整流器	86セル 1式		GS ユアサ QFG50EA ユアサコーポレーション MMSC100-50
イ	直流電源装置(非常照明用)点検 ・蓄電池 ・整流器	86セル 1式		GS ユアサ QFG120EA ユアサコーポレーション MMSC100-30

※ 製造メーカーに準ずる点検整備を行う。

### (2) 無停電電源装置盤点検整備

No	点検整備名称	数量	仕様・メーカー・品番等	
ア	交流無停電電源装置点検 ・蓄電池 ・インバーター	240セル 1式		GS ユアサ QFG60EA ユアサコーポレーション YT16-40SY7

※ 製造メーカーに準ずる点検整備を行う。

## 7 破碎設備電気設備点検整備

### (1) 破碎設備電気設備点検整備 (29面)

No	点検整備名称	数量	仕様・メーカー・品番等	
ア	絶縁抵抗測定(高圧×3回路、低圧×21回路)	24回路		
イ	接地抵抗測定	3回路		
ウ	断路器(DS)点検	1台	7.2kV、600A、20kA	東芝 DT1-6L20
エ	遮断器(VCB)細密点検 ・52R10	1台	7.2kV、600A、25kA	東芝 VK-6J20
オ	遮断器(低圧主幹 ACB)普通点検 ・52L10	1台		寺崎 AT20
カ	遮断器(低圧 MCCB)点検・動作試験 ・AT12 ・SH400 ・PS225 ・SS100 ・SS225B ・PS100 ・SS50	15台 (4台) (4台) (2台) (2台) (1台) (1台) (1台)		
キ	変圧器(乾式)普通点検 ・26F10 ・低圧変圧器	1式	3φ、1500kVA 3φ、75kVA	東芝 RCT-N23B2 東芝 RNCT-L2
ク	計器用変成器(CT)点検	1式		東芝 A-E6M1 平井 ECT-40S-1026
ケ	計器用変成器(ZCT)点検	1式		東芝 A-E6C

コ	計器用変成器(VT)点検	1 式		東芝 V-E6CP 東芝 V-4G
サ	低圧コンデンサ(SC)細密点検	3 組	440V、200kvar	ニチコン BF501111KB4
シ	直列低圧リアクトル(SR)細密点検	3 台	440V、26kvar	ニチコン CR501231KBH2
ス	放電コイル(DC)点検	3 台	300kvar	ニチコン CD601301VCA3
セ	保護継電器試験 ・ 継電器 (51R) ・ 継電器 (27) ・ 漏電リレー	9 台 (5 台) (1 台) (3 台)		オムロン NC011P-02A61 オムロン NVU11P-01A61 三菱 LG-5K
(ア)	外観構造点検、整備及び清掃	1 式		
(イ)	動作特性試験	1 式		
(ウ)	絶縁抵抗測定(継電器(1)~(3))	1 式		
ソ	母線、ケーブル及び電線路点検	1 式		
タ	シーケンス試験 (電力監視盤と合わせて実施)	1 式		
チ	配電盤点検・清掃 ・ 破砕施設受電断路器盤 ・ 破砕施設受電遮断器盤 ・ 破砕施設 Tr 盤 ・ 破砕施設主幹盤 ・ 破砕施設低圧配電盤-1 ・ 破砕施設低圧配電盤-2 ・ No1 進相コンデンサ盤 ・ No2 進相コンデンサ盤 ・ No3 進相コンデンサ盤	1 式		
ツ	コントロールセンター点検・清掃 ・ No1 破砕施設 C/C ・ No2 破砕施設 C/C ・ 破砕 200V C/C	1 式		
(ア)	外観構造点検、整備及び清掃	1 式		
(イ)	計器及び表示灯の指示確認	1 式		
(ウ)	操作スイッチ類の作動確認	1 式		
(エ)	遮断器(MCCB)点検・絶縁抵抗測定及び動作試験 ・ SH400 ・ SH225 ・ SH100 ・ ES50 ・ EH50	79 台 (2 台) (1 台) (16 台) (44 台) (16 台)		

## 8 仮設電源設置、運転及び安全保護具耐圧測定

### (1) 安全保護具耐圧測定

No	点検整備名称	数量	仕様・メーカー・品番等	
ア	ヘルメット	5 個		
イ	高圧用ゴム手袋	5 双		
ウ	高圧用ゴム長靴	5 双		
エ	高圧用絶縁シート	2 枚	1000×500	
オ	低圧用絶縁肘あて	1 組		

### (2) 仮設電源設置及び運転

仮設電源装置を事前に準備し、停電日当日の作業に支障が出ないようにすること。  
 運転時間は、概ね8時間とする。

No	点検整備名称	数量	仕様・メーカー・品番等
ア	仮設電源設置及び運転	1式	
イ	運搬費	1式	
ウ	機械器具	1式	
(ア)	1L-3用	1台	1φ/3φ、220V、60Hz、15kVA(燃料含む)
(イ)	3L-1用	1台	1φ/3φ、220V、60Hz、25kVA(燃料含む)
(ウ)	CVCF用	1台	3φ 440V、60Hz、45kVA(燃料含む)

### 第3 主要機器点検整備内容

#### 1 遮断器（GCB）

##### (1) 細密点検

点検整備内容	備考
ア 外観構造点検、整備及び清掃	
イ 操作機構部の点検、整備及び注油	
ウ 断路部の点検及び整備	
エ 制御回路の点検及び整備	
オ 付属装置の点検（引出装置、リミットスイッチ、接地装置、開閉表示器、動作回数計、ガス圧力）	
カ 絶縁抵抗測定	
キ 細密測定試験 (ア) 開極時間測定 (イ) 投入時間測定 (ウ) 三相不揃い時間測定 (エ) 最低引外し電圧測定 (オ) 最低投入電圧測定 (カ) 引外し自由測定 (キ) 蓄勢電動機巻上げ時間測定	

##### (2) 普通点検

点検整備内容	備考
ア 外観構造点検、整備及び清掃	
イ 操作機構部の点検、整備及び注油	
ウ 断路部の点検及び整備	
エ 制御回路の点検及び整備	
オ 付属装置の点検（引出装置、リミットスイッチ、接地装置、開閉表示器、動作回数計、ガス圧力）	
カ 絶縁抵抗測定	

#### 2 遮断器（VCB）、開閉器（VCS）

##### (1) 細密点検

点検整備内容	備考
ア 外観構造点検、整備及び清掃	
イ 操作機構部の点検、整備及び注油	
ウ 断路部の点検及び整備	
エ 制御回路の点検及び整備	
オ 付属装置の点検（引出装置、リミットスイッチ、接地装置、開閉表示器、動作回数計、真空バルブ）	
カ 絶縁抵抗測定	
キ 細密測定試験 (ア) 開極時間測定 (イ) 投入時間測定 (ウ) 三相不揃い時間測定	

(2) 普通点検

点検整備内容	備考
ア 外観構造点検、整備及び清掃	
イ 操作機構部の点検、整備及び注油	
ウ 断路部の点検及び整備	
エ 制御回路の点検及び整備	
オ 付属装置の点検（引出装置、リミットスイッチ、接地装置、開閉表示器、動作回数計、真空バルブ）	
カ 絶縁抵抗測定	

3 遮断器（低圧主幹 ACB）

点検整備内容	備考
ア 外観構造点検、整備及び清掃	
イ 操作機構部の点検、整備及び注油	
ウ 断路部の点検及び整備	
エ 制御回路の点検及び整備	
オ 付属装置の点検（引出装置、リミットスイッチ、接地装置、開閉表示器、動作回数計）	
カ 絶縁抵抗測定	
キ 開閉試験	

4 遮断器（低圧 ACB）

点検整備内容	備考
ア 外観構造点検、整備及び清掃	
イ 操作機構部の点検、整備及び注油	
ウ 絶縁抵抗測定	
エ 開閉試験	

5 遮断器（低圧 MCCB）

点検整備内容	備考
ア 外観構造点検、整備及び清掃	
イ 操作機構部の点検、整備及び注油	
ウ 絶縁抵抗測定	
エ 開閉試験	

6 断路器（DS）

点検整備内容	備考
ア 外観構造点検、整備及び清掃	
イ 操作機構部の点検、整備及び注油	
ウ 接触子の点検及び整備	
エ 制御回路の点検及び整備	
オ 開閉試験	

## 7 変圧器 (SF6 ガス)

### (1) 細密点検

点検整備内容	備考
ア 外観構造点検、整備及び清掃	
イ ブッシング部点検	
ウ 付属装置の点検 (温度計、放圧弁、ガス密度スイッチ、接地線)	
エ 絶縁抵抗測定	
オ 誘電正接 ( $\tan \delta$ ) 測定	

### (2) 普通点検

点検整備内容	備考
ア 外観構造点検、整備及び清掃	
イ ブッシング部点検	
ウ 付属装置の点検 (温度計、放圧弁、ガス密度スイッチ、接地線)	
エ 絶縁抵抗測定	

## 8 変圧器 (乾式)

### (1) 細密点検

点検整備内容	備考
ア 外観構造点検、整備及び清掃	
イ 巻線絶縁物、コイル接続部、タップ切替部、リード線、鉄心他の点検及び整備	
ウ 付属装置の点検 (温度計等計測器、冷却ファン、接地線他)	
エ 絶縁抵抗測定	
オ 誘電正接 ( $\tan \delta$ ) 測定	

### (2) 普通点検

点検整備内容	備考
ア 外観構造点検、整備及び清掃	
イ 巻線絶縁物、コイル接続部、タップ切替部、リード線、鉄心他の点検及び整備	
ウ 付属装置の点検 (温度計等計測器、冷却ファン、接地線他)	
エ 絶縁抵抗測定	

## 9 コンデンサー

### (1) 細密点検

点検整備内容	備考
ア 外観構造点検、整備及び清掃	
イ 絶縁抵抗測定	
ウ 静電容量試験	

### (2) 普通点検

点検整備内容	備考
ア 外観構造点検、整備及び清掃	
イ 絶縁抵抗測定	

10 リアクトル  
細密、普通点検

点検整備内容	備考
ア 外観構造点検、整備及び清掃	
イ 絶縁抵抗測定	

11 避雷器 (LA)

点検整備内容	備考
ア 外観構造点検、整備及び清掃	
イ 絶縁抵抗測定	

12 指示計器 (中央制御盤)

点検整備内容	備考
ア 外観構造点検、整備及び清掃	
イ 計器校正試験	

13 保護継電器

点検整備内容	備考
ア 外観構造点検、整備及び清掃	
イ 動作特性試験	

14 配電盤

点検整備内容	備考
ア 配電盤全般 (ア) 外観構造点検、整備及び清掃 (イ) 計器及び表示灯の指示確認 (ウ) 操作スイッチ類の作動確認	
イ 盤内機器 (ア) 外観構造点検、整備及び清掃	

15 直流電源装置、交流無停電電源装置及び蓄電池設備 (非常用発電機盤含む)

点検整備内容	備考
ア 蓄電池設備点検記録 (ア) 外観構造点検、整備及び清掃 (イ) 内部確認 (ウ) 浮動充電時における特性試験 (エ) セル毎内部抵抗測定	
イ 直流電源装置点検記録 (ア) 外観構造点検、整備及び清掃 (イ) 運転状態確認 (ウ) 出力電圧及び電流の点検 (エ) 保護継電器及び警報動作試験	
ウ インバーターの運転状態の確認 (ア) 電圧、電流、周波数及び出力波形写真の点検 (イ) 起動停止及び負荷給電切替動作試験 (ウ) 保護継電器及び警報動作試験	

## 16 計器用変成器

点検整備内容	備考
ア 外観構造点検、整備及び清掃	
イ 動作特性試験	

## 17 放電コイル (DC)

点検整備内容	備考
ア 外観構造点検、整備及び清掃	
イ 動作特性試験	

## 18 漏電リレー

点検整備内容	備考
ア 外観構造点検、整備及び清掃	
イ 絶縁抵抗測定	
ウ 動作特性試験	

## 19 母線、ケーブル及び電線路

点検整備内容	備考
ア 外観構造点検、整備及び清掃	

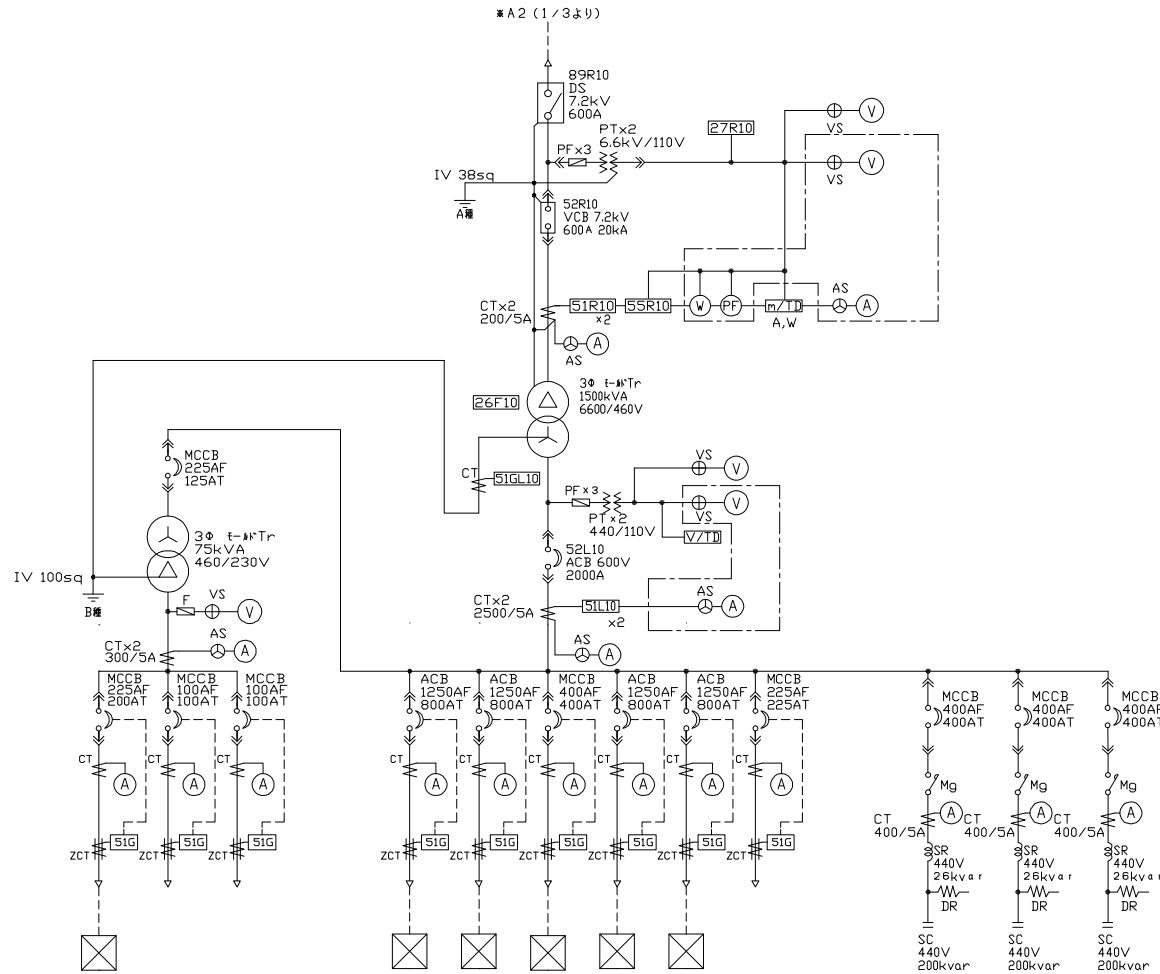
## 20 シーケンス試験

点検整備内容	備考
ア 外観構造点検、整備及び清掃	
イ 動作特性試験	





1F 受変電室より  
6.6kV 60Hz 3Φ 3W 1回線



破 予  
碎 備  
2 0 0  
0 V 照  
明

No.1 破 予  
碎 備  
機 制  
制 御  
盤 盤

粗 大  
ご み  
ク レ  
ー ン  
制  
御  
盤

No.1 破 予  
碎 備  
機 制  
制 御  
盤 盤

注1) □は粗大中央監視盤取り付を示す。  
注2)m/TDは、多要素変換器を示す。

東北部CC  
竣工図  
44

3	誤記修正	H13.3.22	石坂	竹本	栗林
2	機器番号見直し	H10.3.12	竹本	栗林	湯浅
1	機器番号見直し,他	H10.3.5	竹本	栗林	湯浅
REV. NO.	REVISIONS 改正理由	DATE 日付	DRAWN 製図	CHIEF 係長	MGR. 課長

<b>KAWASAKI</b> HEAVY INDUSTRIES,LTD. 環境装置第一事業部制御システム部 KYOTO		MANAGER OF DEPT 部長	OWNER 注文主 京都市殿	ORDER NO. 番号 6311003	RULE
MANAGER OF SECT 課長		TYPE 湯浅	350t/24h×2基 ごみ処理施設		
CHIEF OF SECT 係長		TITLE 栗林	京都市東北部清掃工場(仮称)建設工事 ただし ごみ処理設備工事		
CHECKED 竹本		破砕施設 電気設備主回路単線結線図			
SCALE 尺 度 Non		DWG. NO. 11003-930092		REV. 3	
DATE 日付 H9.9.25		DWG. 作成者 湯浅		REV. 3	

(様式1)

## 現場代理人、安全管理者 通知書・変更通知書

令和 年 月 日

京 都 市 長

住 所

商号又は名称

代 表 者 名

下記のとおり現場代理人、安全管理者を決定・変更したので、経歴書を添えて通知します。

記

委託業務等名

履 行 場 所

現 場 代 理 人

安 全 管 理 者

# 現場代理人、安全管理者 経歴書

令和 年 月 日

京 都 市 長

住 所

商号又は名称

代 表 者 名

氏 名

住 所

生 年 月 日 年 月 日

学 歴 年 月 卒業

資 格

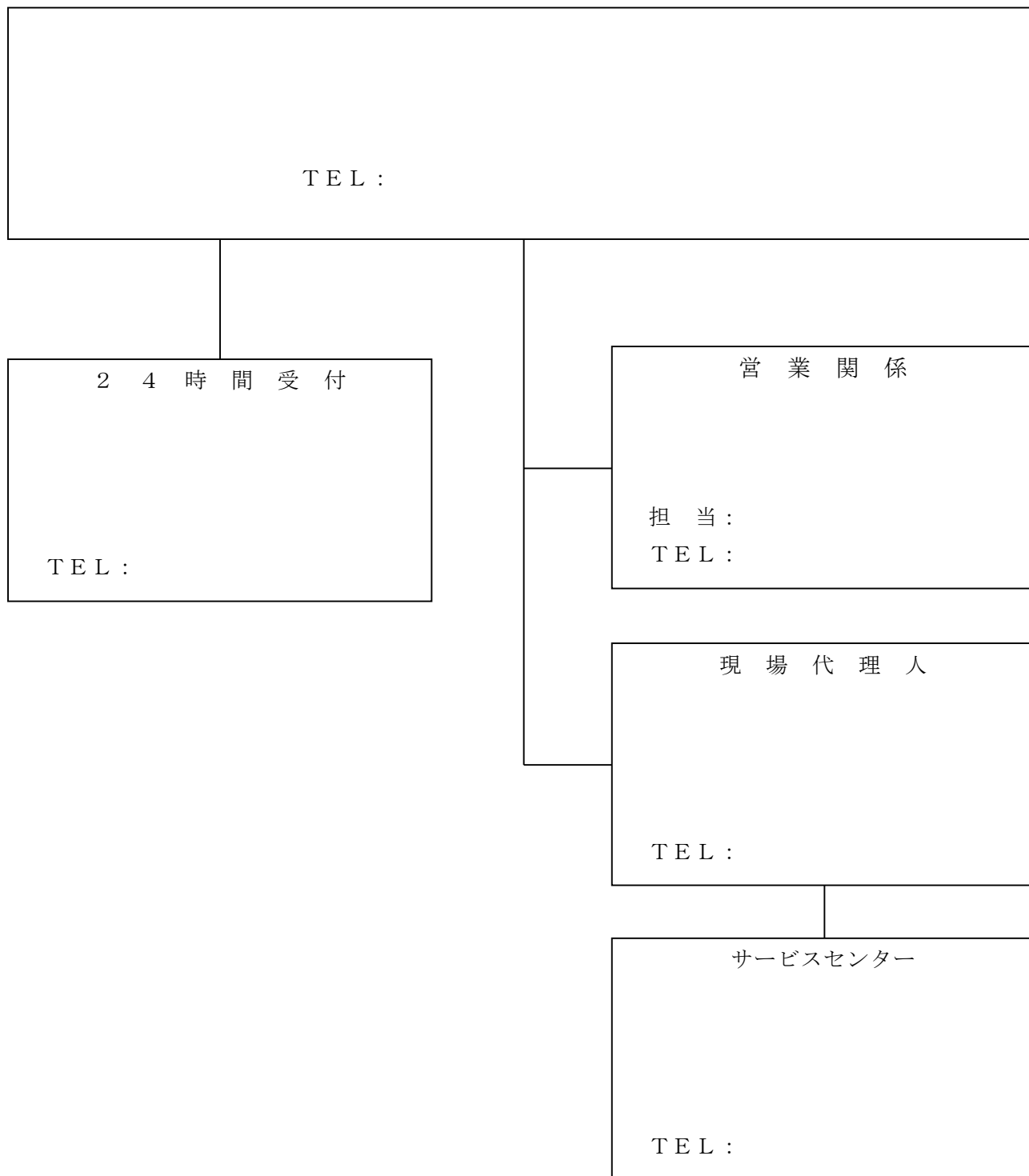
職歴・業務履歴



# 体制表

委託業務等名

---



## 再委託承諾申請書

令和 年 月 日

京 都 市 長

住 所

商号又は名称

代 表 者 名

契約の履行に当たり、下記のとおり再委託を行うこととしたいので承諾願います。

### 記

- 1 委託業務等名
- 2 再委託の内容
- 3 再委託の相手方
  - (1) 商号又は名称
  - (2) 氏名又は代表者の職・氏名
  - (3) 所在地
  - (4) 電話番号
  - (5) 再委託予定金額 (税込み又は税抜きを明記すること)

(様式6)

# 業 務 完 了 届

令和 年 月 日

京 都 市 長

住 所

商号又は名称

代 表 者 名

下記のとおり委託業務等が完了しましたので通知します。

記

委託業務等名

履 行 場 所

履 行 期 間

委 託 料

完 了 年 月 日

# 請 求 書

(様式 7)

請求書番号

税込み請求金額	千億	百億	十億	億	千万	百万	十万	万	千	百	十	一
---------	----	----	----	---	----	----	----	---	---	---	---	---

円

※ 金額の先頭に「¥」等を記入してください。

(宛先)京都市長

請求日		年	月	日
-----	--	---	---	---

請求者	住所
	氏名

※ 法人・団体の場合は、所在地、法人・団体の名称、請求権限のある方(代表取締役、理事長、代表者から委任を受けた支店長等)の職名・氏名を記入してください。

請求の概要	
-------	--

請求の内訳	品名、寸法形状、業務内容等	単価及び数量・単位	金額	備考

- [消費税率が通常と異なる場合]
- 税率改定前取引のため旧税率適用
  - 経過措置により旧税率適用
  - 軽減税率適用

税抜き合計		←端数処理前
税込み請求金額		←1円未満切捨て

※ 内税・非課税等の場合は、「税抜き合計」は空欄でも構いません。

振込口座	<input type="checkbox"/> 登録済みの口座(1口座のみ登録)→以下記入不要です。 <input type="checkbox"/> 登録済みの口座(複数口座を登録)のうち、下記の口座→口座番号まで記入してください。 <input type="checkbox"/> 登録していない下記の口座→全て記入してください。											
	金融機関名	店舗名	預金種目	口座番号								
			<input type="checkbox"/> 普通(総合) <input type="checkbox"/> 当座 <input type="checkbox"/> 貯蓄 <input type="checkbox"/> その他									
	口座名義 (フリガナ)											
	口座名義 (漢字等)											

※ 原則として、請求者の名義の口座を記入してください。

※ ゆうちょ銀行の場合は、振込用の店名(漢数字)・預金種目・口座番号を記入してください。