

令和8年度京都市東北部クリーンセンター
クレーン設備点検整備委託

委託仕様書

令和8年4月

京都市環境政策局東北部クリーンセンター

— 目 次 —

第 1 一般事項

- | | |
|----------------|-----------------|
| 1 委託業務等名 | 10 業務管理 |
| 2 履行場所 | 11 安全管理 |
| 3 履行期間 | 12 材料の規格 |
| 4 用語の定義 | 13 提出書類 |
| 5 業務の概要 | 14 履行確認等 |
| 6 関係法令等の遵守 | 15 支払い条件 |
| 7 費用の負担 | 16 秘密の保持 |
| 8 支給品等 | 17 疑義等 |
| 9 現場代理人及び安全管理者 | 18 環境マネジメントシステム |

第 2 (保守管理 点検整備) 委託内容

- 1 クレーン設備
- 2 機械器具
- 3 廃材

第 3 機器仕様一覧

参考資料

参考図面 1 ～ 17

参考資料 1 クレーン年次点検チェックシート

参考資料 2 試験成績書

様式 1 ～ 6

委 託 仕 様 書

東北部クリーンセンター 荻内、白濱
(電話 075-741-1003)

第 1 一般事項

1 委託業務等名

令和 8 年度京都市東北部クリーンセンタークレーン設備点検整備委託

2 履行場所

京都市左京区静海市原町 1 3 3 9 番地
京都市東北部クリーンセンター

3 履行期間

契約の日の翌日から 6 か月以内
ただし、詳細工程は、協議により決定するものとする。

4 用語の定義

(1) 監督員

監督員とは、発注者が本委託業務等について選定した総括監督員、主任監督員及び担当監督員を称している。特に発注者が提示しない場合は次のとおりとする。

ア 総括監督員 東北部クリーンセンター 所長

イ 主任監督員 東北部クリーンセンター 施設係長

ウ 担当監督員 東北部クリーンセンター 担当係員

(2) 承諾

承諾とは、受注者が監督員に対し、書面で申し出た事項について、監督員が書面をもって了解することをいう。

(3) 指示

指示とは、監督員が受注者に対し、必要な事項を書面によって示すことをいう。

(4) 協議

協議とは、監督員と受注者が結論を得るために合議し、その結果を書面に残すことをいう。

(5) 施設名称

当施設とは、東北部クリーンセンターをいう。

(6) 定期交換部品等

定期交換部品等とは、本委託業務等対象機器において、一定の周期で交換、補充等を行う必要がある部品又は消耗品等をいう。

(7) 点検

点検とは、本委託業務等対象機器の機能を損なうことなく正常に稼働させるために、必要な項目及び関係法令等で定められた項目について、損傷、変形、腐食、異臭、その他の

異常の有無を調査することをいう。

(8) 整備

整備とは、本委託業務等対象機器の機能を損なうことなく正常に稼働させるために、定期交換部品等の交換、補充等及び機器の清掃、調整を行い、機器の不具合の発生を未然に防ぐことをいう。

(9) 書面

書面とは、発行年月日が記載され、署名又は押印された文書をいう。

5 業務の概要

(1) 点検整備等

本委託業務等は、本委託業務等対象機器の機能を損なうことなく正常に稼働させるために、本仕様書に基づき必要な点検整備、試運転調整、法定検査等及び提出書類の作成等を行うものである。点検整備内容の詳細は、「第2（保守管理 点検整備）委託内容」によるものとする。

受注者は、点検整備の着手前に、過去の当施設の委託業務報告書等を精査し、十分に現状を把握すること。

(2) 保守管理（保守管理委託の場合は）

本委託業務等対象機器以外を含めたプラント設備全体について、経年の変化等を把握し、機能が十分に発揮できる状態を保つよう努めること。

プラント設備に不具合が発生又は発生が予測される場合は、速やかに原因の調査、究明、影響の予測、改善策の提案（改善策に要する経費及び施設の停止期間を含む。）等を報告書にまとめ、監督員に提出すること。

6 関係法令等の遵守

受注者は、業務の履行にあたり、建設業法、労働基準法、労働安全衛生法、廃棄物の処理及び清掃に関する法律、電気事業法、電気設備に関する技術基準を定める省令、道路交通法、公害関係法規、職業安定法及び本委託業務等に関するその他の関係法令等を遵守し、関係官公署の命令、指示に従うこと。

本委託業務等の履行期間中に、新たな関係法令及び通達等が施行され、業務内容を変更する必要が生じた場合は、協議し決定するものとする。

7 費用の負担

(1) 点検整備等

本委託業務等対象機器の点検整備、試運転調整、法定検査、提出書類の作成等に必要費用は受注者の負担とする。

(2) 保守管理（保守管理委託の場合は）

保守管理に必要な費用は受注者の負担とする。本件委託業務等対象機器以外の不具合の改善策等に要する費用は発注者が負担する。

(3) 届出、法定検査等

業務の履行に当たり、関係官公署及び電気事業者等への届け出が必要なものについては、受注者の負担にて書類の作成及び届出手続き等を行うこと。ただし、法定検査等の受

検費用は発注者の負担とする。

(4) 特許

特許技術等の特殊技術の使用に係る費用は受注者の負担とする。

(5) 保証

履行期間の完了後1年間は、委託業務等対象機器の性能を保証するものとし、この期間中に履行不備によって発生した不具合の修復に係る費用は、受注者の負担とする。

8 支給品等

(1) 電力、用水

業務に必要な電力及び用水は、発注者が無償にて支給する。支給に当たっては、事前に監督員の承諾を得るとともに、監督員の指示に従わなければならない。指示に反するときは、発注者は支給をやめることができる。

(2) 事務所

業務を円滑に進めるため、監督員が指定する当施設内の場所を事務所として使用してもよい。使用するに当たっては、事前に監督員の承諾を得るとともに、監督員の指示に従わなければならない。ただし、発注者から備品の貸与は行わない。

(3) 支給品

発注者から支給品がある場合は、「第2（保守管理 点検整備）委託内容」に記載の交換部品等に市支給と記す。

(4) 支給品の管理

支給品は、受注者の責任において管理すること。管理及び整備の不良により使用不能となった場合は、受注者の負担にて再調達するものとする。

(5) 予定交換部品等

「第2（保守管理 点検整備）委託内容」に記載の予定交換部品について、契約期間内に納品品番の製造中止その他受注者の責に帰さない事由により当該品番の納品ができなくなった場合は、監督員の承諾を得たうえで当該品番と同等以上の機能を有すると認められる継品番又は上位品番を代替品番として納品することができることとする。また、予定交換部品以外に不良が確認又は予測された場合、監督員との協議により対応することとし、点検整備を行う場合は、監督員が在庫部品等を支給する。

(6) 工具類

工具類は、原則として貸与しない。

9 現場代理人及び安全管理者

受注者は、現場代理人及び安全管理者を自社社員から選任し、監督員の承諾を得ること。現場代理人及び安全管理者を変更したときも同様とする。

(1) 現場代理人（資格要件なし）

現場代理人は、本委託業務等の履行に関し、運営、取締りを行う他、受注者の一切の権限（委託料の変更、委託料の請求及び受領並びに契約の解除に係るものを除く。）を行使することができる。

現場代理人は、点検整備作業の期間中、履行場所に常駐し円滑な業務の進行を図ること。ただし、現場代理人の現場における運営、取締り及び権限の行使に支障がなく、かつ、発

注者との連絡体制が確保されると監督員が認めた場合には、例外的に常駐を要しないこととする。

また、点検整備作業以外の期間においても、監督員の指示があった場合は、速やかに対応すること。

(2) 安全管理者

安全管理者は、本委託業務等において、安全対策を講じるものとする。

業種及び規模にかかわらず、安全管理者を選任すること（資格要件なし。）。

なお、政令で定める業種及び規模に該当する場合は、厚生労働省令で定める資格を有する者のうちから、安全管理者を選任すること。

10 業務管理

(1) 運転等への支障

受注者は業務履行に当たり、当施設の運転、保守管理業務に支障を与えないこと。

(2) 施設停止期間の短縮

業務履行に当たり、当施設の全部又は一部を停止する必要が生じた場合は、受注者は最短の停止期間で業務を履行できるよう計画し、監督員の承諾を得ること。

(3) 停電

受注者は、停電の日程を事前に監督員に確認し、対応すること。

(4) 他の点検整備等との調整

他の点検整備等と作業範囲や工程等が競合する場合は、十分に調整を行うこと。

(5) 連絡、報告

現場代理人は、監督員に当日の作業開始前に作業予定の連絡を行い、作業終了後に作業報告を行うこと。また、業務の進捗よく状況を、逐次監督員に報告すること。

(6) 資格、免許

資格、免許等を必要とする業務については、当該業務の期間中、有資格者を配置すること。

(7) 車両

入場する車両については、当施設の運営に支障がないように留意すること。

駐車車両には、車外から確認できる位置に、委託業務等名及び受注者名を記入した札等を置くこと。また、業務履行のために駐車場以外に駐車する必要がある場合は、事前に監督員の承諾を得ること。

(8) 作業時間

作業時間は、原則として午前9時から午後5時までとする。ただし、作業工程等の都合により、監督員が承諾した場合は、この限りではない。

(9) 服装

受注者及び再委託業者名が判断出来る服装にて作業を行うこと。

(10) 原状復旧

受注者は、点検整備作業終了に際して、本委託業務等対象機器及び周辺の後片付け清掃、原状復旧及び安全確認を行い、監督員の確認を受けること。

(11) 廃材処分

業務の履行に伴い発生する廃材は、関係法令等に従い適切に処理すること。ただし、監

監督員の指示するものは、指定する場所に保管すること。

11 安全管理

(1) 安全管理、災害予防

安全管理者は、安全管理、災害予防に万全を期すよう留意すること。

(2) 安全教育

安全管理者は、従事者に対して必要な安全教育を実施し、その結果を記録すること。監督員の指示があった場合は、安全教育の実施記録を提出すること。

(3) 従事者の指導

安全管理者は、施設内の立入禁止、火気厳禁、使用禁止、保護具着用等の指定場所における指示事項等を厳守するように、従事者を指導しなければならない。

(4) 安全計画書

安全管理者は、現場代理人と共に点検整備作業、仮設、搬入・搬出等に関する安全対策を、安全計画書にとりまとめ、点検整備作業着手前に監督員に提出すること。

(5) 使用機材等

安全管理者は、使用機材、仮設構造物、道工具類等について、使用前に安全性等を確認すること。

(6) 漏電保護

当施設のコンセント電源を利用する場合は、漏電保護機能付の安全装置を取付けること。

(7) 他委託業者との調整

安全管理者は、他の委託業者等とともに十分に調整、協力し、安全対策に努めること。

(8) 災害発生時の措置

万一、災害が発生した場合、安全管理者は、被害状況、原因及び対応を監督員に報告し、必要に応じて安全計画書を見直し、再提出すること。

(9) ダイオキシソ類対策（ダイオキシソにばく露する恐れがある場合は）

安全管理者は、厚生労働省通達（平成13年4月25日、基発401号の2）の「廃棄物焼却施設内作業におけるダイオキシソ類ばく露防止対策について」に基づく安全対策を行うこと。

法令等により、保護具着用が義務付けられている区画に入る場合は、適正な保護具の着用を行うこと。

12 材料の規格

使用材料は、日本産業規格（JIS）に適合したものであること。ただし、監督員の承諾したものについてはこの限りではない。

13 提出書類

受注者は、次の(1)～(4)の各段階で次に掲げる書類を（部数指定の場合を除く。）各1部提出すること。監督員の承諾を要する場合は、書類の表紙に監督員の押印欄を設けること。

書類は、表紙、目次及びそれに対する仕切りカード等を入れ見やすく整理すること。

また、提出書類を全て格納できるA4パンチファイルを業務着手前に提出するものとし、

A 4パンチファイルの表紙及び背表紙には、委託業務等名及び受注者名を明記すること。

以後の各段階での書類の提出方法についてはパンチ穴を開けた状態（請求書は除く）で封筒、クリアファイル等を用いること。

なお、書類の量が多い場合は分冊も可とするが、極力両面印刷し紙の使用量の削減を行うこと。

(1) 業務着手前

契約後、速やかに次の書類を提出し、監督員の承諾を得ること。

ア 現場代理人、安全管理者通知書・変更通知書（様式1）

イ 現場代理人、安全管理者経歴書（様式2）

ウ 予定工程表（様式3）

調査、設計、機材調達、報告書作成等に要する期間や、法定点検及び監督員による履行確認の予定を記載すること。

エ 体制表（緊急連絡先及び再委託先がある場合はそれを含む。）（様式4）

オ 労災保険への加入を証明する書類

（書類の発行までは、発行元への申請書等を提出すること。）

カ 資格、免許等の写し

資格、免許等が必要な作業がある場合は、該当作業の従事者の該当作業に関する資格、免許等の写しを提出すること。

キ 再委託承諾申請書（該当がある場合）（様式5）

再委託承諾申請書には、次の書類を添付すること。

(ア) 履行能力を証明する書類

再委託する業務内容に、技術条件が付されている場合及び資格、免許等が必要な場合は、履行能力を証明する書類として、資格、免許等の写しを提出すること。

(イ) 履行の質を担保する書類

過去の同種整備の履行実績を確認できる書類を提出すること。

(2) 点検整備作業着手前

点検整備作業着手前に次の書類を提出し、監督員の承諾を得ること。

ア 整備計画書

整備計画書は、整備内容を文書化したもので、以下の資料によって構成される。

(ア) 点検整備要領書

「第2（保守管理 点検整備）委託内容」の項目ごとに具体的な点検整備方法等をまとめたもの。

(イ) 使用機材等仕様書

整備に使用する機器、材料等の交換部品について、メーカー、型番、材質、形状、数量等の部品を特定するための情報を明らかにしたもの。

(ウ) 仮設計画書

(エ) 搬入、搬出計画書

(オ) 安全計画書

労働災害防止のため、危険有害要因等（法令等で定められていないものを含む。）をリストアップし、災害防止のために実施する内容をまとめて、提出すること。

(カ) (ア)から(オ)に関する図面

(3) 点検整備作業中

点検整備作業中に次の書類を提出すること。

ア 週間作業予定表

日曜日から土曜日までの1週間の作業予定表を作業予定週の前の週までに提出すること。点検整備期間が1週間を超える場合は、その都度、提出すること。

イ 作業日報（予定・実績）

作業予定及び実績（作業内容及び人工数）を各々1日分記した作業日報を作成し、作業日報（予定）は作業予定日の朝までに、作業日報（実績）は作業実施後速やかに提出すること。

ウ 履行確認要領書

監督員の指示により中間履行確認を行う場合及び業務完了時履行確認の際には、事前に履行確認要領書を提出し、監督員の承諾を得ること。

履行確認要領書には、履行確認する対象機器の外観、形状、寸法、機能等の確認項目、管理値等の判断基準及び使用計測機器の管理記録等を記すこと。

(4) 業務完了時

業務完了時に次の書類を提出し、監督員の承諾を得ること。

ア 業務報告書

業務報告書は、次の(ア)～(イ)の内容を明記し、(イ)については、「第2（保守管理 点検整備）委託内容」の項目ごとに構成すること。（1部提出、2部提出、__部提出）

(ア) 実施工程表（様式3）

(イ) 作業報告

a 作業日時

b 作業内容

c 所見

d 作業記録写真

(a) 作業の進行状況（点検整備前、点検整備中、点検整備後）に応じて作業種別ごとに撮影し、年月日、説明等を書き加えて整理すること。

なお、写真の被写体は、点検の結果（機器の損傷、消耗品の摩耗状況等）がわかるように撮影すること。

(b) 原則、デジタル写真とし、色彩はカラーとする。

(c) 有効画素数は、100万画素程度から300万画素程度とし、大きさはL版（サービスサイズ）程度とし、着手時に提出されているA4パンチファイルに綴じることのできる方式であること。

(d) これにより難しい場合は、監督員と協議すること。

(ウ) 健全度評価

下表に従い本委託対象機器の健全度を評価すること。健全度評価に当たっては、過去の当施設の委託業務報告書等を十分に精査すること。

健全度	状態	措置
4	支障なし	対処不要
3	軽微な劣化があるが、機能に支障なし。	経過観察
2	劣化が進んでいるが、機能回復が可能である。	部分補修、部分交換

1	劣化が進み、機能回復が困難である。	全交換
---	-------------------	-----

(エ) 整備スケジュール

本委託業務等対象機器の今後5年間に必要な整備内容、定期交換部品等及び概算費用を明記すること。整備スケジュールの検討に当たっては、過去の当施設の委託業務報告書等を十分精査すること。

(オ) 災害防止報告

(カ) 前各号 (ア)～(オ) に係る電子ファイル (□提出、提出不要)

CD又はDVD1枚に書き込み、A4パンチファイルに綴ることのできるCDリフィル (CDポケット) に格納して提出すること。

イ 業務完了届 (様式6)

ウ 請求書 (請求書は京都市請求書標準様式による。以下のサイトの様式を使用すること。 (<https://www.city.kyoto.lg.jp/kaikei/page/0000300554.html>))

14 履行確認等

(1) 試運転確認

点検整備完了時に監督員が指示した場合は、現場代理人立会いのもと、機器単体の試運転及び他の委託業者等も立会いのもとプラント設備 (関連設備) の総合的な試運転を行うものとする。

(2) 中間履行確認

業務等履行中において監督員が指示した場合は、現場代理人立会いのもと中間履行確認を実施するものとする。

(3) 完了時履行確認

受注者は、業務完了時に業務報告書を提出し、現場代理人立会いのもと監督員による履行確認を受けるものとする。

15 支払い条件

支払回数は業務完了後の一括支払いとし、前払金の支払は行わない。

16 秘密の保持

(1) 秘密保持の義務

発注者及び受注者は、本委託業務等を通じて知り得た個人情報等の業務上の秘密を外部に漏らす及び他の目的に使用してはならない。本委託業務等の履行に当たる受注者の従事者も同様の義務を負い、この違反について受注者はその責を免れない。

(2) 契約終了又は解除の場合

前項の規定は、契約が終了又は解除された後においても同様とする。

17 疑義等

業務上発生した疑義については、協議のうえ対処するものとする。

18 環境マネジメントシステム

当施設は、環境マネジメントシステムに基づいた環境保全の取組を進めており、受注者は業務遂行にあたり環境マネジメントマニュアル及びそれに係る文書類の内容を事前に確認し、その取組に協力すること。

第2 点検整備委託内容

1	クレーン設備			
(1)	ごみクレーン (2基)			
	ア 整備内容			
	(ア) 定期自主検査 (年次点検)		1 式	
	労働安全衛生法クレーン等安全規則第34条に準拠すること。			
	a ガータ及びビサドル			
	b 走行、横行レール			
	c 走行機械装置			
	d 横行機械装置			
	e 巻上機械装置			
	f 横行、走行給電装置			
	g バケット給電装置 (NDリール用スリップリング、ブラシ点検を含む)			
	h 配電盤、制御盤、中継ボックス			
	i コントローラ及び安全装置			
	j 抵抗器点検			
	k 絶縁抵抗測定			
	l たわみ測定 (おもり積載)			
	m スパン測定			
	n 年次定期自主検査実施報告書作成			
	(イ) 荷重計点検調整 (ゼロ調整、スパン校正)		1 式	
	(ウ) 各機器グリス注油		1 式	
	a 巻上電動機 (グリスガン、日立WRグリースNo. 3、450g/基×2基)			
	b バケット給電ケーブル (塗布、アルバニヤグリースS1、800g/基×2基)			
	c 走行機械装置チェーンカップリング (充填、アルバニヤEPグリース2、800g/2機×2基)			
	d 走行機械装置ギヤカップリング (充填、アルバニヤEPグリース1、440g/2機×2基)			
	e 安全ネット用ワイヤロープ (塗布、マレウスフルードRL、400g/2本×2基)			
	(エ) ワイヤロープ交換		1 式	
	(オ) NDリール用カップリングリング交換		1 式	
	(カ) アースブラシ交換		1 式	
	(キ) 荷重計交換		1 式	
	イ 交換部品			
	(ア) ワイヤロープ	φ 25、6×Fi29、Sヨリ、56m	4 本	内2本市支給
	(イ) ワイヤロープ	φ 25、6×Fi29、Zヨリ、56m	4 本	内2本市支給
	(ウ) ワイヤクリップ	φ 25用	16 個	
	(エ) NDリール用カップリングリング		6 個	
	(オ) アースブラシ	日立トップラン型	16 個	
	(カ) ロードセル	SR206-20T 5m	4 個	
	(キ) ロードセル治具	SR401-20T/402-20T	4 組	
	(ク) ウェイングコントローラ	F720B	1 台	
	(ケ) グリス	各種	1 式	市支給

(2)	灰クレーン (2基)		
ア	整備内容		
(ア)	定期自主検査 (年次点検)		1 式
	労働安全衛生法クレーン等安全規則第34条に準拠すること。		
a	ガータ及びサドル		
b	走行、横行レール		
c	走行機械装置		
d	横行機械装置		
e	巻上機械装置		
f	横行、走行給電装置		
g	バケット給電装置 (NDリール用スリップリング、ブラシ点検を含む)		
h	配電盤、制御盤、中継ボックス		
i	コントローラ及び安全装置		
j	抵抗器点検		
k	絶縁抵抗測定		
l	たわみ測定 (おもり積載)		
m	スパン測定		
n	年次定期自主検査実施報告書作成		
(イ)	荷重計点検調整 (ゼロ調整、スパン校正)		1 式
(ウ)	各機器グリス注油		1 式
a	巻上電動機 (グリスガン、日立WRグリースNo. 3、110g/基×2基)		
b	バケット給電ケーブル (塗布、アルバニヤグリースS1、400g/基×2基)		
c	安全ネット用ワイヤロープ (塗布、マレウスフルードRL、400g/2本×2基)		
(エ)	ワイヤロープ交換 (ワイヤクリップ、ワイヤソケットピンを含む)		1 式
(オ)	NDリール用カップリングリング交換		1 式
(カ)	アースブラシ交換		1 式
(キ)	バケット給電ケーブル用ガイドローラー交換		1 式
(ク)	安全ネット交換		1 式
イ	交換部品		
(ア)	ワイヤロープ	φ 18、6×Fi29、Sヨリ、37m	4 本
(イ)	ワイヤロープ	φ 18、6×Fi29、Zヨリ、37m	4 本
(ウ)	ワイヤクリップ	φ 18用	16 個
(エ)	ワイヤソケットピン		8 個
(オ)	NDリール用カップリングリング		2 個
(カ)	アースブラシ	日立トップラン型	12 個
(キ)	バケット給電ケーブル用ガイドローラー	クラブ床部、φ 65×700	2 個
(ク)	安全ネット	2,000×10,500	4 枚
(ケ)	補助ロープ	反ケーブルリール側、φ 10×2,000	20 本
(コ)	補助ロープ	ケーブルリール側、φ 10×2,000	12 本
(サ)	ネット用ワイヤロープ	1TTL φ 10×13,500	4 本
(シ)	ワイヤクリップ	φ 10用、F-10	12 個
(ス)	ターンバックル	両オーフ型W5/8、呼び16	4 個

(セ)	シャックル	SC14	4	個	
(ソ)	シンブル	A10	4	個	
(タ)	鉄クロームカラビナ	K-1C	104	個	
(チ)	移動シーブ	φ 95	8	個	
(ツ)	グリス	各種	1	式	市支給
(3)	粗大ごみクレーン (1基)				
ア	整備内容				
(ア)	定期自主検査 (年次点検)		1	式	
	労働安全衛生法クレーン等安全規則第34条に準拠すること。				
a	ガータ及びサドル				
b	走行、横行レール				
c	走行機械装置				
d	横行機械装置				
e	巻上機械装置				
f	横行、走行給電装置				
g	バケット給電装置 (NDリール用スリップリング、ブラシ点検を含む)				
h	配電盤、制御盤、中継ボックス				
i	コントローラ及び安全装置				
j	抵抗器点検				
k	絶縁抵抗測定				
l	たわみ測定 (おもり積載)				
m	スパン測定				
n	年次定期自主検査実施報告書作成				
(イ)	荷重計点検調整 (ゼロ調整、スパン校正)		1	式	
(ウ)	各機器グリス注油		1	式	
a	巻上電動機 (グリスガン、日立WRグリースNo. 3、110g/基×2基)				
b	バケット給電ケーブル (塗布、アルバニヤグリースS1、400g/基×2基)				
c	安全ネット用ワイヤロープ (塗布、マレウスフルードRL、400g/2本×2基)				
(エ)	ワイヤロープ交換		1	式	
(オ)	NDリール用部品交換		1	式	
(カ)	巻上リミットスイッチ用ナイロンカップリング交換		1	式	
イ	交換部品				
(ア)	ワイヤロープ	φ 16、6×Fi29、Sヨリ、49m	2	本	市支給
(イ)	ワイヤロープ	φ 16、6×Fi29、Zヨリ、49m	2	本	市支給
(ウ)	ワイヤクリップ (φ 16用)		8	個	
(エ)	NDリール用マグネットカップラ	CN-0.48	2	個	
(オ)	NDリールラチェット	C型	2	個	
(カ)	NDリール用カップリングリング		2	個	
(キ)	巻上リミットスイッチ用ナイロンカップリング		1	個	市支給
(ク)	グリス	各種	1	式	市支給
(4)	排ガス処理室天井クレーン (1基)				

- ア 整備内容
- (ア) 定期自主検査（年次点検） 1 式
 労働安全衛生法クレーン等安全規則第34条に準拠すること。
- a ガータ及びサドル
 b 走行、横行レール
 c 走行機械装置
 d 横行機械装置
 e 巻上機械装置
 f 横行、走行給電装置
 g 配電盤、制御盤、中継ボックス
 h コントローラ及び安全装置
 i 絶縁抵抗測定
 j たわみ測定（おもり積載）
 k スパン測定
 l 年次定期自主検査実施報告書作成
- (5) 発電機室天井クレーン（1基）
- ア 整備内容
- (ア) 定期自主検査（年次点検） 1 式
 労働安全衛生法クレーン等安全規則第34条に準拠すること。
- a ガータ及びサドル
 b 走行、横行レール
 c 走行機械装置
 d 横行機械装置
 e 巻上機械装置
 f 横行、走行給電装置
 g 配電盤、制御盤、中継ボックス
 h コントローラ及び安全装置
 i 絶縁抵抗測定
 j たわみ測定（おもり積載）
 k スパン測定
 l 年次定期自主検査実施報告書作成
- (イ) 巻上用電磁接触器交換
- イ 交換部品
- | | | |
|------------------|-----------|-----|
| (ア) 電磁接触器（巻上2速用） | K200N-EPH | 2 個 |
| (イ) 電磁接触器（巻上1速用） | K30N-EPH | 2 個 |
- (6) その他
- ア 性能検査
- 性能検査はクレーン検査証の有効期限である令和8年6月26日までに予定しており、協議により詳細な日程を決定する。性能検査に係る委託内容については、それまでに実施し、履行期間内に性能検査に合格させること。また、性能試験で使用するウェイトは、クレーンの点検を行う際に使用したレンタルウェイトを使用するもの

とする。性能検査費用については本市負担。

- (ア) クレーン性能検査立会い
- | | | | |
|---|-------------------|-----|--|
| a | ごみクレーン (2基) | 1 式 | |
| b | 粗大ごみクレーン (1基) | 1 式 | |
| c | 排ガス処理室天井クレーン (1基) | 1 式 | |
| d | 発電機室天井クレーン (1基) | 1 式 | |
- 2 機械器具
- | | | | |
|-----|-------------------------------|-----|-----|
| (1) | ごみクレーン点検用ウェート (12.5 ton) | 1 式 | 市支給 |
| (2) | 灰クレーン点検用ウェート (6.0 ton) | 1 式 | |
| (3) | 粗大ごみクレーン点検用ウェート (3.4 ton) | 1 式 | |
| (4) | 排ガス処理室天井クレーン点検用ウェート (6.0 ton) | 1 式 | |
| (5) | 発電機室天井クレーン点検用ウェート (15.0 ton) | 1 式 | |

3 廃材

発生した全ての廃材は、金属とそれ以外に分けて、監督員の指定する場所に保管すること。

第3 機器仕様一覧

クレーン設備

(1) ごみクレーン本体

型式	屋内用クラブバケット付天井クレーン（富士ホイスト製）
基数	2基（2基同時運転可能）
定格荷重	12.5 t
吊り上げ荷重	20.2 t
クレーンズパン	22.05 m
揚程	39.9 m
横行距離	16.715 m
レール	横行：30 kg/m 走行：50 kg/m
走行距離	47.75 m
走行車輪	φ900×4車輪
最大車輪荷重	35.0 t（1輪あたり）/基
荷重計	4点支持圧縮型ロードセル
主桁のタワミ	クレーンズパンの1/1000以下
ワイヤーロープ	JIS G 3546 6×Fi（29）裸B種 φ25 4本吊（S、Zヨリ各2本）
給電方式	クレーン：キャブタイヤカーテンハンガー バケット：電動リール
電源	主回路 AC440 V 制御回路 AC100 V 付属回路 AC200/100 V
ケーブルリール	NDリール（型式BNA30.3CN44.R712.13）

(2) 灰クレーン本体

型式	屋内用クラブバケット付天井クレーン（富士ホイスト製）
基数	2基（2基同時運転可能）
見掛比重	1.5 t/m ³
定格荷重	6.0 t
吊り上げ荷重	11.9 t
クレーンズパン	11.75 m
揚程	25.2 m
横行距離	7.85 m
走行レール	30 kg/m
走行距離	41.03 m
走行車輪	φ450×4車輪
荷重計	4点支持圧縮型ロードセル
主桁のタワミ	クレーンズパンの1/1000以下

ワイヤーロープ J I S G 3 5 2 5 6×F i (2 9) 裸B種
 $\phi 1 8$ S、Zヨリ各2本 4本吊
 給電方式 クレーン：キャブタイヤカーテンハンガー
 バケット：電動リール
 電 源 主回路 AC 4 4 0 V
 制御回路 AC 1 0 0 V
 ケーブルリール ND リール (型式 BNA30. 1CN55. RX711. 13)

(3) 粗大ごみクレーン本体

型 式 屋内用クラブバケット付天井クレーン (富士ホイスト製)
 基 数 1 基
 見掛比重 1. 0 ~ 2. 0 t / m³
 定格荷重 3. 4 t
 吊り上げ荷重 7. 2 t
 クレーンスパン 1 0. 0 m
 揚 程 3 5. 9 7 m
 横行距離 6. 5 m
 走行レール 3 0 k g / m
 走行距離 3 8. 1 5 m
 走行車輪 $\phi 4 0 0 \times 4$ 車輪
 最大車輪荷重 約 9. 2 t
 荷重計 4点支持圧縮型ロードセル
 主桁のタワミ クレーンスパンの 1 / 1 0 0 0 以下
 ワイヤーロープ J I S G 3 5 2 5 6×F i (2 9) 裸B種
 $\phi 1 6$ S、Zヨリ各2本 4本吊
 給電方式 クレーン：キャブタイヤカーテンハンガー
 バケット：電動リール
 電 源 主回路 AC 4 4 0 V
 制御回路 AC 1 0 0 V
 ケーブルリール ND リール (型式 BNA30. 2C44. R610. 10)

(4) 排ガス処理室天井クレーン本体

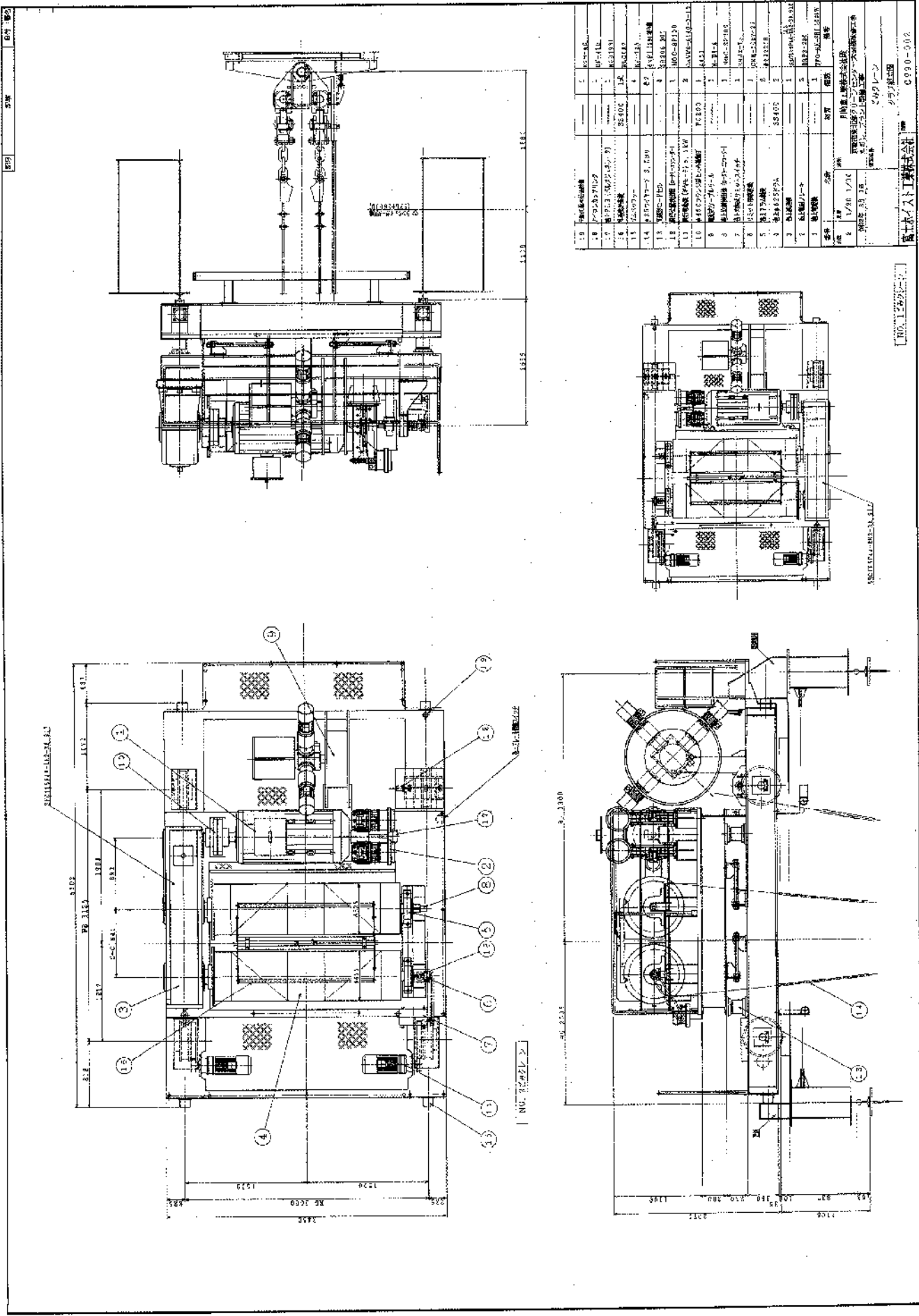
型 式 ホイスト式天井走行クレーン (富士ホイスト製)
 基 数 1 基
 定格荷重 6. 0 t
 吊り上げ荷重 6. 1 5 t
 クレーンスパン 2 1. 5 m
 全 長 2 2. 0 m
 揚 程 3 1. 3 5 m
 ワイヤーロープ 6×F i (2 9) 裸B種 $\phi 1 4$ 4本吊
 操作方式 無線式

給電方式 キャブタイヤケーブル方式
電 源 主 回 路 : A C 2 0 0 6 0 H z 3 φ
操 作 回 路 : A C 1 0 0 6 0 H z 3 φ

(5) 発電機室天井クレーン本体

型 式 ホイスト式天井走行クレーン (富士ホイスト製)
基 数 1 基
定 格 荷 重 1 5 . 0 t
吊り上げ荷重 1 5 . 2 t
クレーンスパン 1 1 . 5 m
全 長 1 1 . 9 3 m
揚 程 1 2 . 0 m
横 行 距 離 9 . 0 m
走 行 距 離 1 9 . 5 m
主桁のたわみ クレーンスパンの1/1000以下
ワイヤーロープ 6×Fi (29) 裸B種 φ20 4本吊
操 作 方 式 ペンダントスイッチ
給電方式 キャブタイヤケーブル方式
電 源 主 回 路 : A C 2 0 0 6 0 H z 3 φ
操 作 回 路 : A C 1 0 0 6 0 H z 3 φ

参考図面 3



ごみクレーン ロードセル装置仕様書

1. 概要

本装置は質量検出部にロードセルを使用した、ごみクレーンスケール用の装置であり、クレーンでの毎回つかみ質量に比例したアナログ電流値 (DC 4~20mA) を出力するものであります。

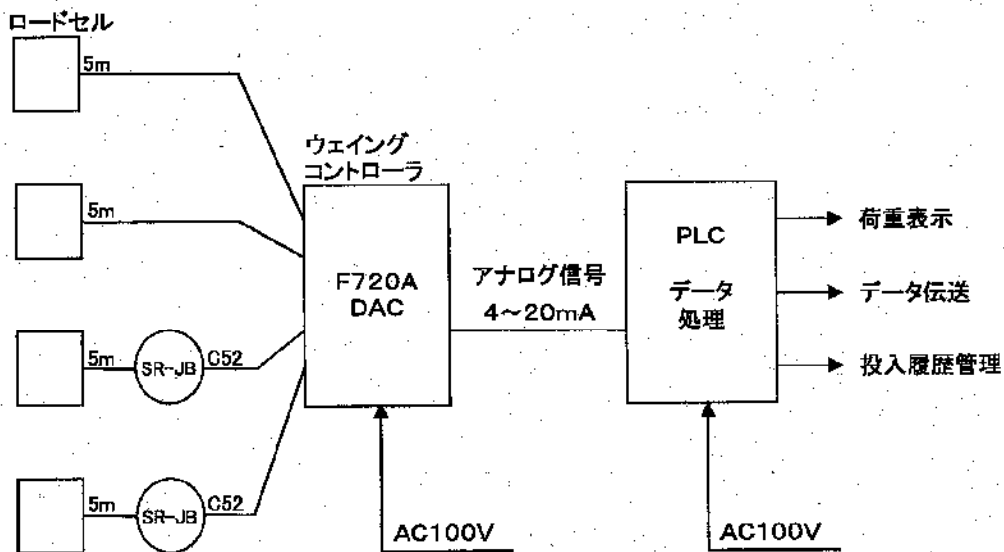
2. 仕様

- | | |
|---------------|--|
| 1) 秤量 (F. S.) | 15.63 t (吊り上げ荷重20.2t) |
| 2) 風袋荷重 | 16.8 t (バケット自重7.7t+巻上部自重9.1t) |
| 3) 総荷重 | 32.43 t |
| 4) ロードセル定格荷重 | 80.0t (20.0t×4台)
秤量、風袋、振動等を加えたものが本項の値より小さい事。 |
| 5) 使用ロードセル | 圧縮型 SR206-20T (定格荷重196.14kN) |
| 6) 支持方式 | 巻上部を4点支持 4点ロードセル式 |
| 7) 設置基数 | クレーン2基 (ホッパ数 1) |
| 8) 設置場所 | 荷重検出部、計器部共：屋内 |
| 9) 設置周囲環境 | 常温・常湿 |
| 10) 使用温度範囲 | ロードセル : -10℃~+75℃
ウェイングコントローラ : -10℃~+40℃ |
| 11) 振動・衝撃 | 測定時には無きものとする。 |
| 12) 防爆性 | 非防爆構造 |
| 13) 計量精度 | ±1%F. S. 以内 (但しロードセル負荷に対して)
但し、基準分銅による静的荷重試験時とする。 |
| 14) 電流出力 | DC 4~20mA / 0~26t (吊り上げ荷重に対して)
(注) ウェイングコントローラからの電流出力は、バケットを吊らない状態で4mAに調整 |
| 15) 使用電源 | AC 100V ± 10% 60Hz |

納入品構成目 (クレーン2基分)

1) ロードセル (ケーブル付き)	SR206-20T	8台
	(ケーブル5m付き×8台)	
2) ロードセル治具	(SR206-20T)用	8式
3) 接続箱	SR-JB	4台
4) ウェイングコントローラ	F720A DAC	2台
5) 専用ケーブル	C52	20m

4. システムブロック

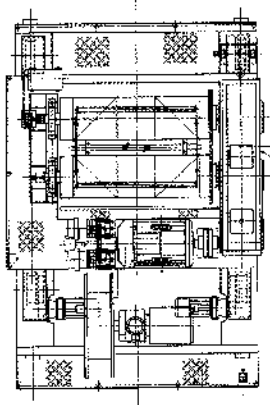
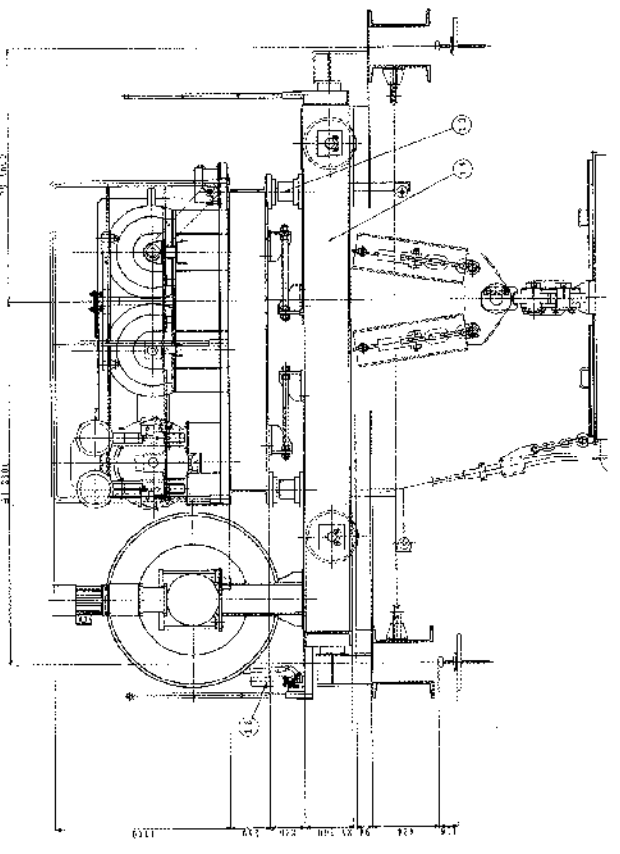
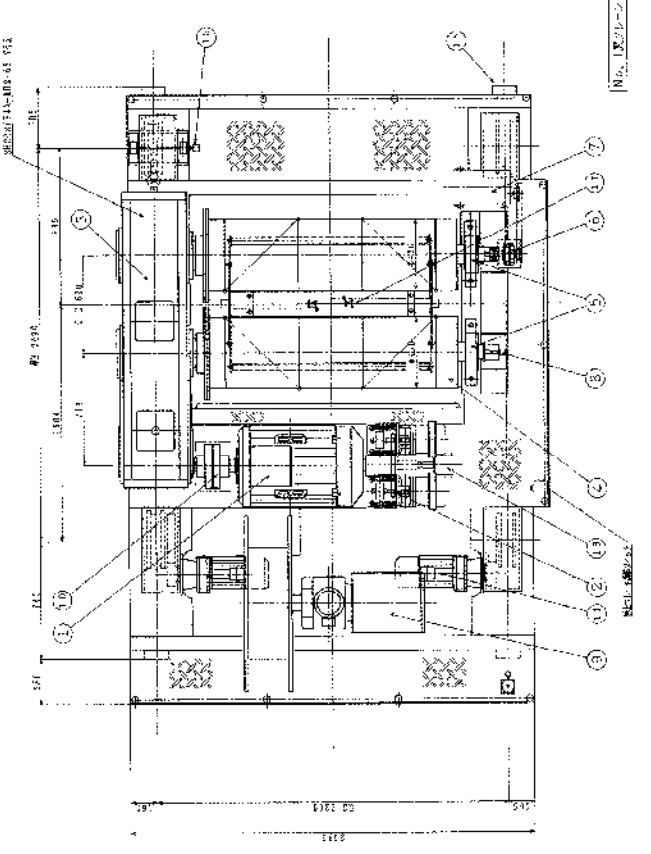
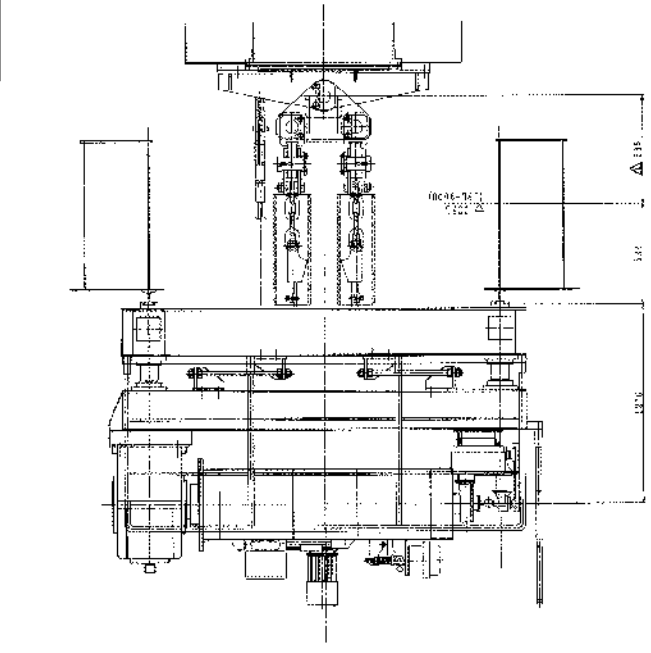


本システムブロックは1台分を示します。

--	--	--	--	--

参考図面 8

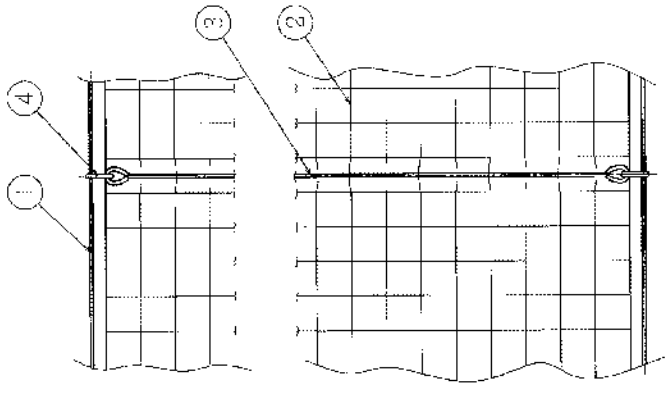
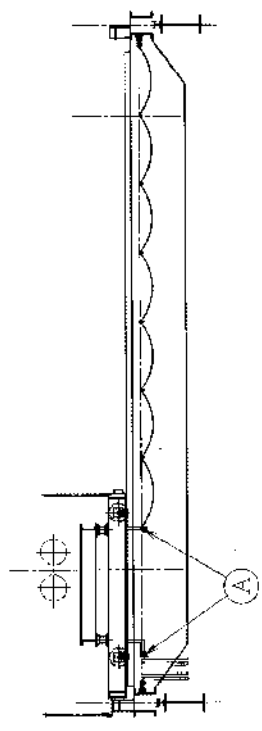
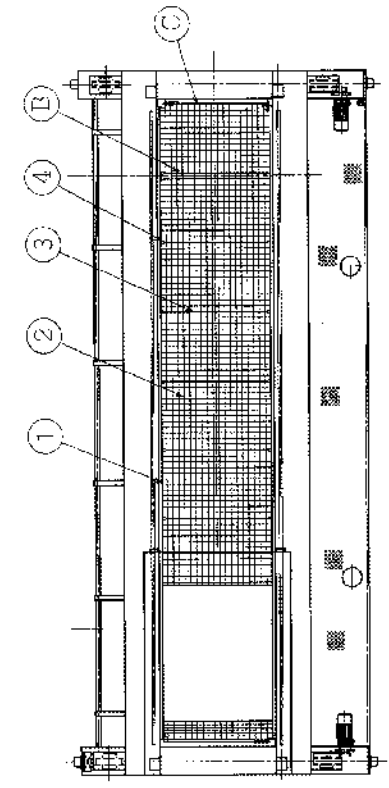
図名: 参考図面 8
 図号: C991-107-A
 製図: 〇〇〇〇



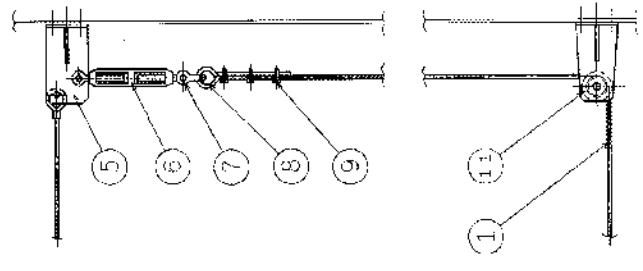
12	PLATE (FRONT)	1	PLATE	1	FRONT
13	PLATE (BACK)	1	PLATE	1	BACK
14	PLATE (SIDE)	1	PLATE	1	SIDE
15	PLATE (TOP)	1	PLATE	1	TOP
16	PLATE (BOTTOM)	1	PLATE	1	BOTTOM
17	PLATE (INTERNAL)	1	PLATE	1	INTERNAL
18	PLATE (EXTERNAL)	1	PLATE	1	EXTERNAL
19	PLATE (MIDDLE)	1	PLATE	1	MIDDLE
20	PLATE (LOWER)	1	PLATE	1	LOWER
21	PLATE (UPPER)	1	PLATE	1	UPPER
22	PLATE (LEFT)	1	PLATE	1	LEFT
23	PLATE (RIGHT)	1	PLATE	1	RIGHT
24	PLATE (FRONT)	1	PLATE	1	FRONT
25	PLATE (BACK)	1	PLATE	1	BACK
26	PLATE (SIDE)	1	PLATE	1	SIDE
27	PLATE (TOP)	1	PLATE	1	TOP
28	PLATE (BOTTOM)	1	PLATE	1	BOTTOM
29	PLATE (INTERNAL)	1	PLATE	1	INTERNAL
30	PLATE (EXTERNAL)	1	PLATE	1	EXTERNAL
31	PLATE (MIDDLE)	1	PLATE	1	MIDDLE
32	PLATE (LOWER)	1	PLATE	1	LOWER
33	PLATE (UPPER)	1	PLATE	1	UPPER
34	PLATE (LEFT)	1	PLATE	1	LEFT
35	PLATE (RIGHT)	1	PLATE	1	RIGHT
36	PLATE (FRONT)	1	PLATE	1	FRONT
37	PLATE (BACK)	1	PLATE	1	BACK
38	PLATE (SIDE)	1	PLATE	1	SIDE
39	PLATE (TOP)	1	PLATE	1	TOP
40	PLATE (BOTTOM)	1	PLATE	1	BOTTOM
41	PLATE (INTERNAL)	1	PLATE	1	INTERNAL
42	PLATE (EXTERNAL)	1	PLATE	1	EXTERNAL
43	PLATE (MIDDLE)	1	PLATE	1	MIDDLE
44	PLATE (LOWER)	1	PLATE	1	LOWER
45	PLATE (UPPER)	1	PLATE	1	UPPER
46	PLATE (LEFT)	1	PLATE	1	LEFT
47	PLATE (RIGHT)	1	PLATE	1	RIGHT
48	PLATE (FRONT)	1	PLATE	1	FRONT
49	PLATE (BACK)	1	PLATE	1	BACK
50	PLATE (SIDE)	1	PLATE	1	SIDE
51	PLATE (TOP)	1	PLATE	1	TOP
52	PLATE (BOTTOM)	1	PLATE	1	BOTTOM
53	PLATE (INTERNAL)	1	PLATE	1	INTERNAL
54	PLATE (EXTERNAL)	1	PLATE	1	EXTERNAL
55	PLATE (MIDDLE)	1	PLATE	1	MIDDLE
56	PLATE (LOWER)	1	PLATE	1	LOWER
57	PLATE (UPPER)	1	PLATE	1	UPPER
58	PLATE (LEFT)	1	PLATE	1	LEFT
59	PLATE (RIGHT)	1	PLATE	1	RIGHT
60	PLATE (FRONT)	1	PLATE	1	FRONT
61	PLATE (BACK)	1	PLATE	1	BACK
62	PLATE (SIDE)	1	PLATE	1	SIDE
63	PLATE (TOP)	1	PLATE	1	TOP
64	PLATE (BOTTOM)	1	PLATE	1	BOTTOM
65	PLATE (INTERNAL)	1	PLATE	1	INTERNAL
66	PLATE (EXTERNAL)	1	PLATE	1	EXTERNAL
67	PLATE (MIDDLE)	1	PLATE	1	MIDDLE
68	PLATE (LOWER)	1	PLATE	1	LOWER
69	PLATE (UPPER)	1	PLATE	1	UPPER
70	PLATE (LEFT)	1	PLATE	1	LEFT
71	PLATE (RIGHT)	1	PLATE	1	RIGHT
72	PLATE (FRONT)	1	PLATE	1	FRONT
73	PLATE (BACK)	1	PLATE	1	BACK
74	PLATE (SIDE)	1	PLATE	1	SIDE
75	PLATE (TOP)	1	PLATE	1	TOP
76	PLATE (BOTTOM)	1	PLATE	1	BOTTOM
77	PLATE (INTERNAL)	1	PLATE	1	INTERNAL
78	PLATE (EXTERNAL)	1	PLATE	1	EXTERNAL
79	PLATE (MIDDLE)	1	PLATE	1	MIDDLE
80	PLATE (LOWER)	1	PLATE	1	LOWER
81	PLATE (UPPER)	1	PLATE	1	UPPER
82	PLATE (LEFT)	1	PLATE	1	LEFT
83	PLATE (RIGHT)	1	PLATE	1	RIGHT
84	PLATE (FRONT)	1	PLATE	1	FRONT
85	PLATE (BACK)	1	PLATE	1	BACK
86	PLATE (SIDE)	1	PLATE	1	SIDE
87	PLATE (TOP)	1	PLATE	1	TOP
88	PLATE (BOTTOM)	1	PLATE	1	BOTTOM
89	PLATE (INTERNAL)	1	PLATE	1	INTERNAL
90	PLATE (EXTERNAL)	1	PLATE	1	EXTERNAL
91	PLATE (MIDDLE)	1	PLATE	1	MIDDLE
92	PLATE (LOWER)	1	PLATE	1	LOWER
93	PLATE (UPPER)	1	PLATE	1	UPPER
94	PLATE (LEFT)	1	PLATE	1	LEFT
95	PLATE (RIGHT)	1	PLATE	1	RIGHT
96	PLATE (FRONT)	1	PLATE	1	FRONT
97	PLATE (BACK)	1	PLATE	1	BACK
98	PLATE (SIDE)	1	PLATE	1	SIDE
99	PLATE (TOP)	1	PLATE	1	TOP
100	PLATE (BOTTOM)	1	PLATE	1	BOTTOM

参考図面 9

記号
△ 外付ボルト追加仕様



(B) 別詳細
(S=1/10)

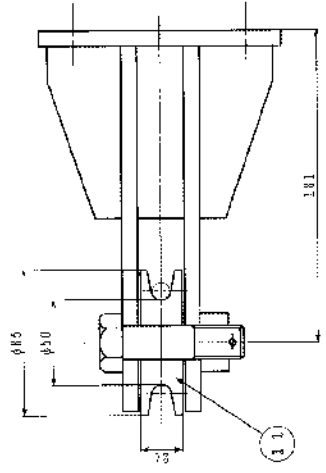


(C) 別詳細
(S=1/10)

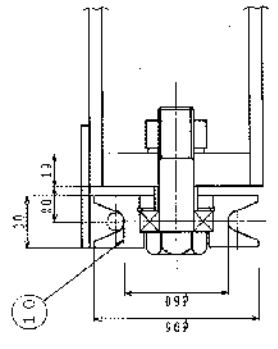
D 木

3:1/60

11	鋼筋	SS500	2
10	鋼筋	SS400	4
9	ワイヤメッシュ		6
8	シールド		2
7	シールド		2
6	ステンレスボルト		2
5	ワイヤメッシュ	SS400	2
4	スチール		52
3	φ10ボルト		6
2	φ10ボルト		10
1	φ20 ワイヤメッシュ		2



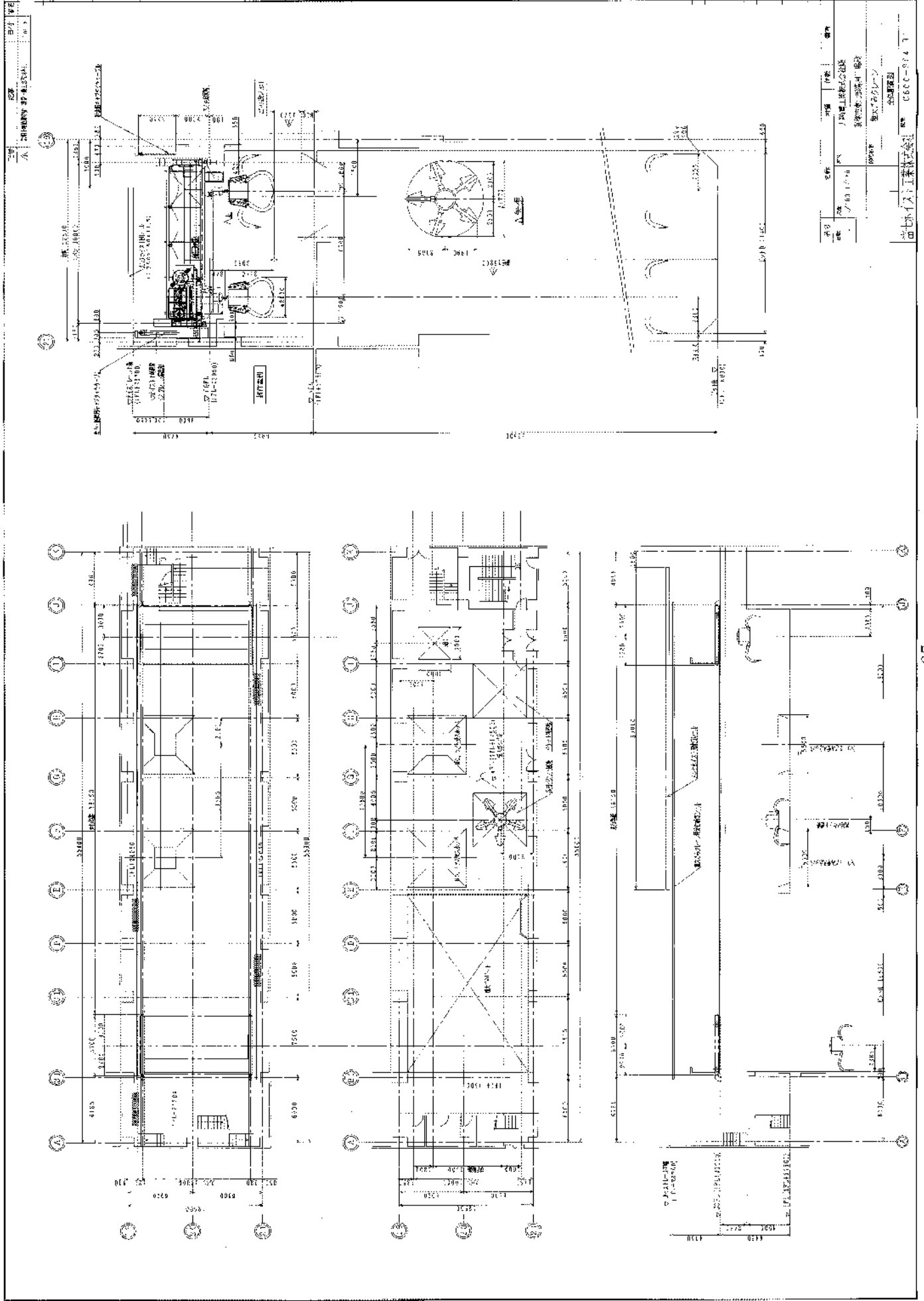
(D) 別詳細
(S=1/20)



(A) 別詳細
(S=1/2)

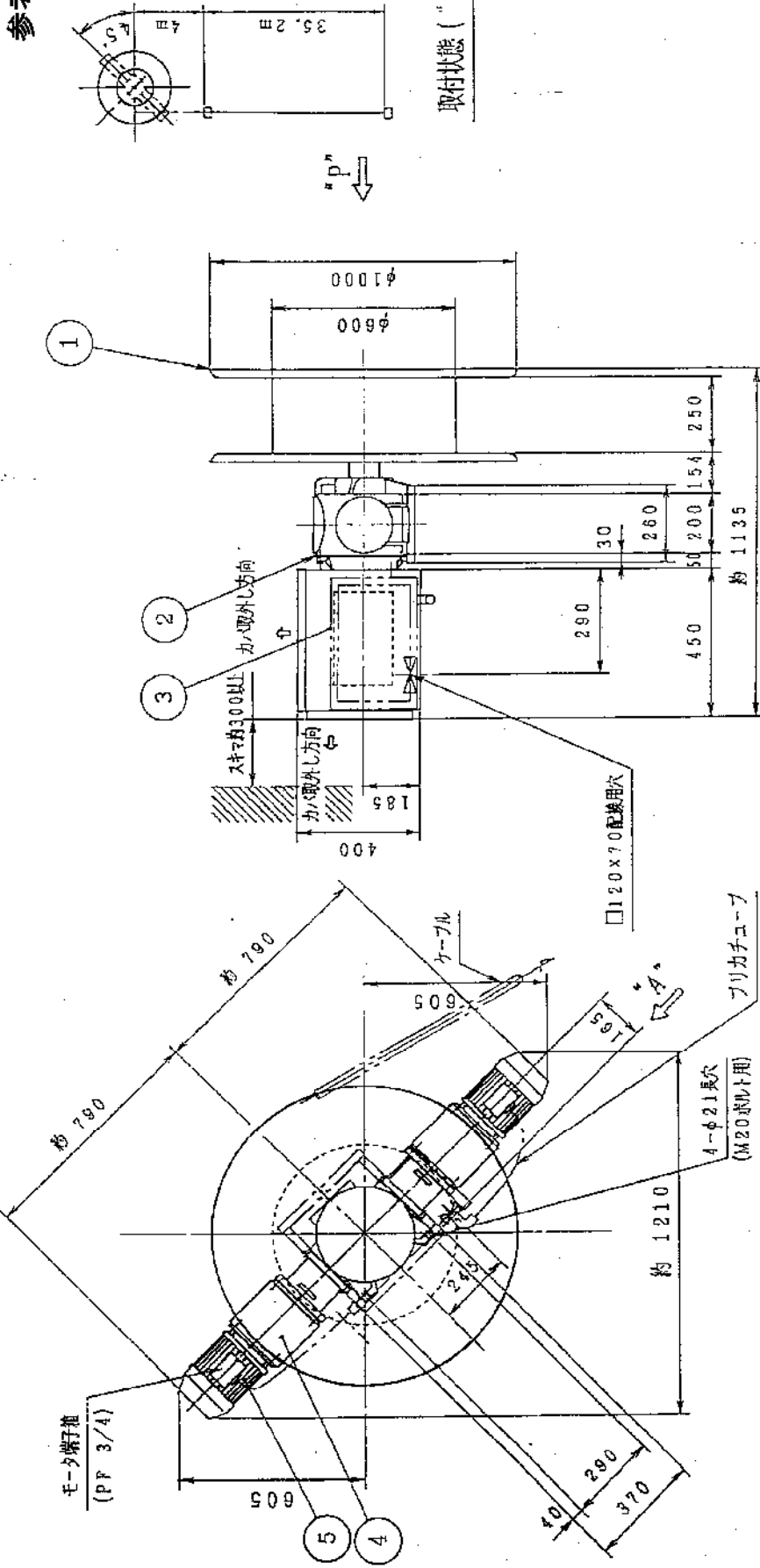
社名 川柳重工業株式会社
 〒110-0210 東京都千代田区千代田 1-1-1
 電話 03-5621-1111
 代表取締役 矢野 隆
 安全ネット組立図
 0993-008 △

参考図面 10



図名	エレベーター	図番	0600-014
設計	ノボリ	設計	ノボリ
作成	ノボリ	作成	ノボリ
校閲	ノボリ	校閲	ノボリ
承認	ノボリ	承認	ノボリ
備考	エレベーターの構造		
製図	エレベーターの構造		
縮尺	1/10		
製図者	ノボリ		
製図日	1998.10.10		
製図場所	東京		
製図機	C600-014		

参考図面 13



京都市東北部清掃工場粗大ごみクレーン用 引出方向L (左) : 1台

(“A” 矢視)

- 備考
- 1) リール固定用に、ボルト (M20×75) 、座金、Uナットを付属しています。
 - 2) 最大張力約3000N になります。御確認下さい。

リール仕様

スリッパリング定格: AC440V, 10P, 30A
 巻取長さ: 最大 35.2 m
 巻取方法: 垂直巻取
 巻取トルク: $313 \frac{N \cdot m}{35.2 \text{ kg} \cdot \text{m}}$
 移動速度: $50 \frac{m}{\text{min}}$, 加速時間: 3 秒
 使用ケーブル: 3PNCCT*3.5sq*10c
 $\phi 34, 5 \text{ mm}, 1.65 \text{ kg/m}$
 保護構造: 屋内防塵
 質量: 約 315 kg (ケーブル質量含まず)
 ケーブル張力 約1300N, ケーブル幅圧 約4097N/m

マグネットカッター仕様

型番: C-0, 48
 カッター出力拘束トルク: $10.70 \frac{N \cdot m}{1 \text{ kg} \cdot \text{m}}$
 負荷時間率: 100 %
 モータ容量: 1.5kW, 4P (JPW44)
 モータ電源: 3 ϕ , AC440V-60Hz
 使用カッター数: 2 台

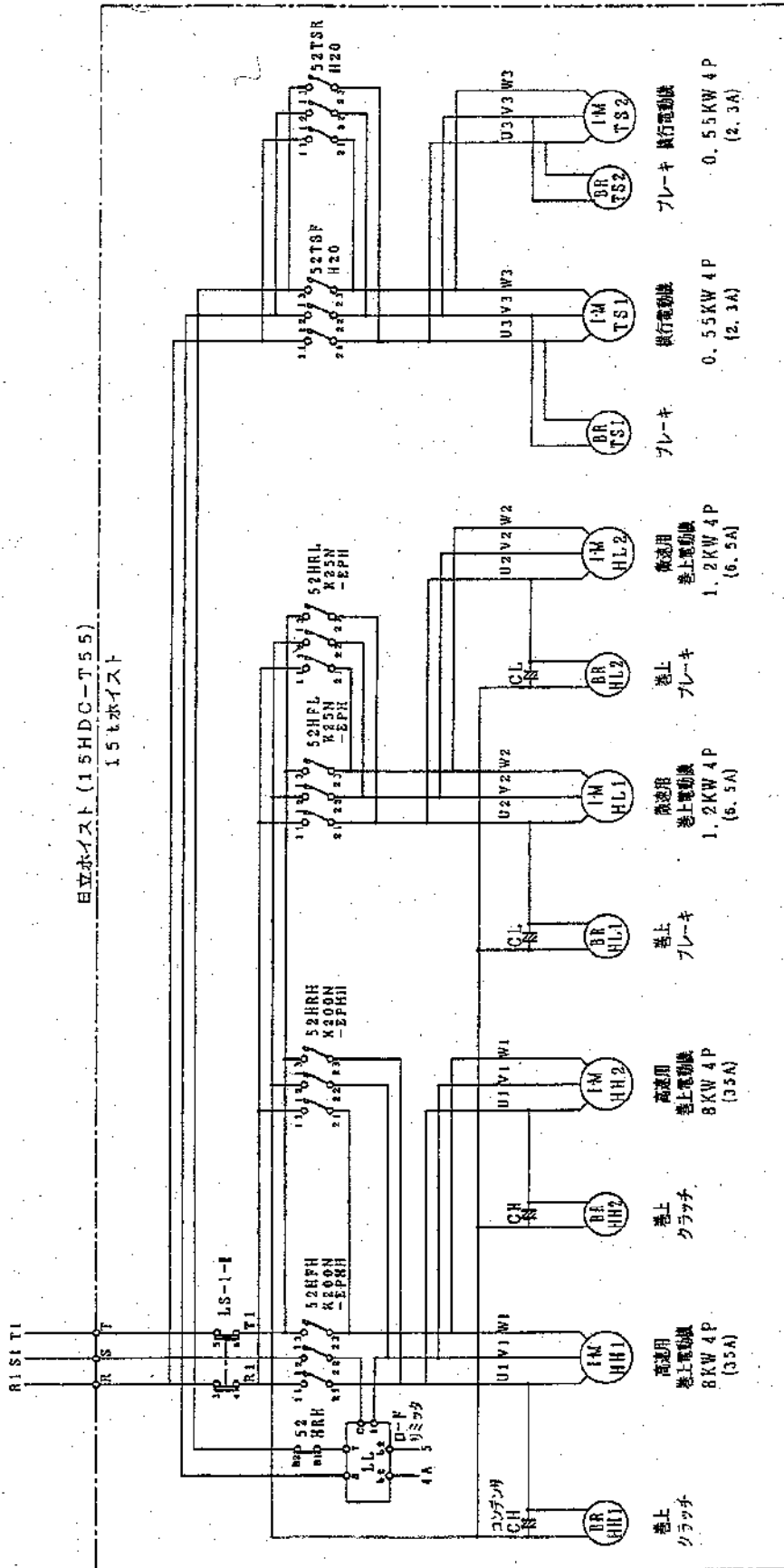
数量 1台

274

5	モータ	2	1.5kW	
4	マグネットカッター	2	CAN	
3	スリッパリング, プラセット	10	SI20-B	
2	流巻機	1	1/25.4	
1	巻取ドラム	1	SS400	
No.	TITLE	MATERIAL QUANT.	REMARKS	
TITLE		CUSTOMER		
TITLE		N-D リール		
TYPE		BNA30, 2C44, F610, 10		
DRAW. No.		REV.	SCALE	DATE
97RK2200		△	NOT	AUG. 5, 1997
ESTIMATE No.		CUSTOMER		
01-1272		富士ホイスト (株) 殿		
PRODUCT No.		NICHIDENSHOKO Co., LTD.		
711-406				

1 2 3 4 5 6 7 8 9 M.P

日立ホイス (15HDC-T55)
15tホイス



図名	図名	納入先	図面番号
	15tホイス	日立ホイス工業株式会社	
図面	図面	納入先	図面番号
	15tホイス	日立ホイス工業株式会社	

(点検チェックシート作成例)

クレーン年次点検チェックシート

参考資料 1

京都市環境政策局東北部クリーンセンター

令和 年 月 日

機種		検印		点 検 者		良否	備 考	
		点 検 項 目						
走行 レ ル	①	走行範囲の障害物の有無						
	②	レールの由がり及び異常の有無						
	③	ストッパの変形、脱落及び取付ボルトの緩みの有無						
	④	レールの異常摩耗の有無						
横 走 行 部	①	ガータとサドル取付ボルトの緩みの有無						
	②	横行レールの取付状態						
	③	横行用ストッパーの取付状態						
	④	ホイールギヤ歯面及び直輪の給油状態						
	⑤	走行車輪の踏み面、フランジの異常摩耗、緩みの有無						
	⑥	車輪軸、キープレートの変形、緩みの有無						
	⑦	サドルのバンプアーの固定状態						
	⑧	横走行電動機、減速機取付ボルトの状態						
操 作 関 係	押 卸 ス イ ッ チ 関 係							
	①	外観に異常は無いか						
	②	ケーブル貫通部異常の有無						
	③	各操作釦のインターロックは完全か						
	④	接点の損傷及び摩耗の状態						
	⑤	配線及び接地線締付ネジ緩みの有無						
	⑥	スイッチボックス及び絶縁物の損傷の有無						
	電 磁 接 触 器 関 係							
	①	接点の損傷及び摩耗状態						
	②	配線締付ネジ緩みの有無						
	③	作動の確認						
	過 巻 リ ミ ッ ト ス イ ッ チ 関 係							
	①	リミットレバーの作動状態						
	②	接地の状態						
	③	配線締付ネジ緩みの有無						
	④	リミットスイッチの作動位置の調整						

		点 検 項 目	良否	備 考
ブ レ キ	①	ストロークがメーカー規定の限界を越えていないか		
	②	ライニングの摩耗状態		
	③	リンク機構部の摩耗状態		
	④	ネジ等の緩みの有無		
ワ イ ヤ ー ロ ー プ	①	索線の断線の有無		
	②	摩耗の状態		
	③	キンクの有無		
	④	著しい形崩れ又は腐食の有無		
	⑤	ロープエンド等の異常の有無		
	⑥	イコライザーシーブと接触している部分の異常の有無		
	⑦	ワイヤーロープ油塗布状態		
フ ック ブ ロ ック 及 シ ー ブ 関 係	フックブロック			
	①	スラストベアリングの回転状態		
	②	フックナットの回り止めの状態		
	③	シーブ損傷の有無		
	④	シーブ溝の摩耗状態		
	⑤	軸受の摩耗状態		
	⑥	シーブケース、キープレート、割ピン等の損傷、緩みの有無		
	フック			
	①	摩耗の状態		
	②	亀裂の有無		
	③	口の開き、変形の有無		
	イコライザーシーブ			
	①	回転の状態		
	②	損傷の有無		
	③	取付部の状態		

点 検 項 目		良否	備 考
給 電 関 係	機 内 配 線		
	①	機内配線の外傷の有無及び取付状態	
	②	ガータ上のスイッチボックス等の取付部の緩みの状態	
	キャブタイヤケーブル		
	①	ケーブルの損傷はないか	
	②	ケーブル滑車の状態	
試 運 転	③	メッセンジャーワイヤの状態	
	①	巻上、下の作動が正しいか、異常音が無いか	
	②	過巻リミットスイッチが上限で正しく作動するか	
	③	ブレーキが正常に作動するか	
	④	横行の作動が正しいか、異常音、異常振動が無いか	
	⑤	走行の作動が正しいか、異常音、異常振動が無いか	
<p>備 考</p> <p>各電動機絶縁抵抗測定、ガータデフレクション測定（別紙「試験成績書」参照）</p>			

試験成績書

参考資料 2

機種		天候	
機種	令和 年 月 日	気温	℃

京都市環境政策局 東北部クリーンセンター

絶縁抵抗測定値

使用計器 500Vメガー

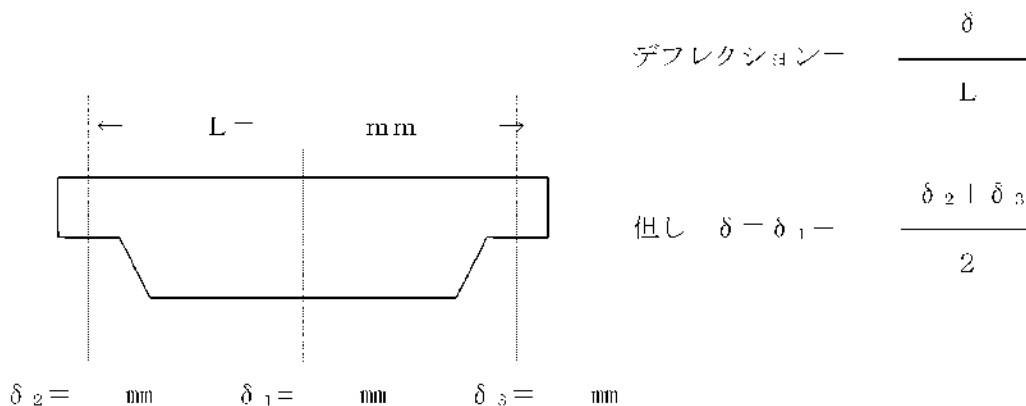
試験年月日 令和 年 月 日

巻上電動機 1 次側	MΩ
巻上電動機 2 次側	MΩ
横行電動機 1 次側	MΩ
横行電動機 2 次側	MΩ
走行電動機 1 次側	MΩ
走行電動機 2 次側	MΩ
開閉回路	MΩ
主回路	MΩ
操作回路	MΩ
付属回路	MΩ

ガータデフレクション

試験年月日 令和 年 月 日

測定方法 _____
 試験荷重 1011
 荷重種別 _____



デフレクション許容値 = スパン × $\frac{1}{800}$ デフレクション測定値 = _____

(様式1)

現場代理人、安全管理者 通知書・変更通知書

令和 年 月 日

京 都 市 長

住 所

商号又は名称

代 表 者 名

下記のとおり現場代理人、安全管理者を決定・変更したので、経歴書を添えて通知します。

記

委託業務等名

履 行 場 所

現 場 代 理 人
安 全 管 理 者

(様式2)

現場代理人、安全管理者 経歴書

令和 年 月 日

京 都 市 長

住 所

商号又は名称

代 表 者 名

氏 名

住 所

生 年 月 日

年 月 日

学 歴

年 月

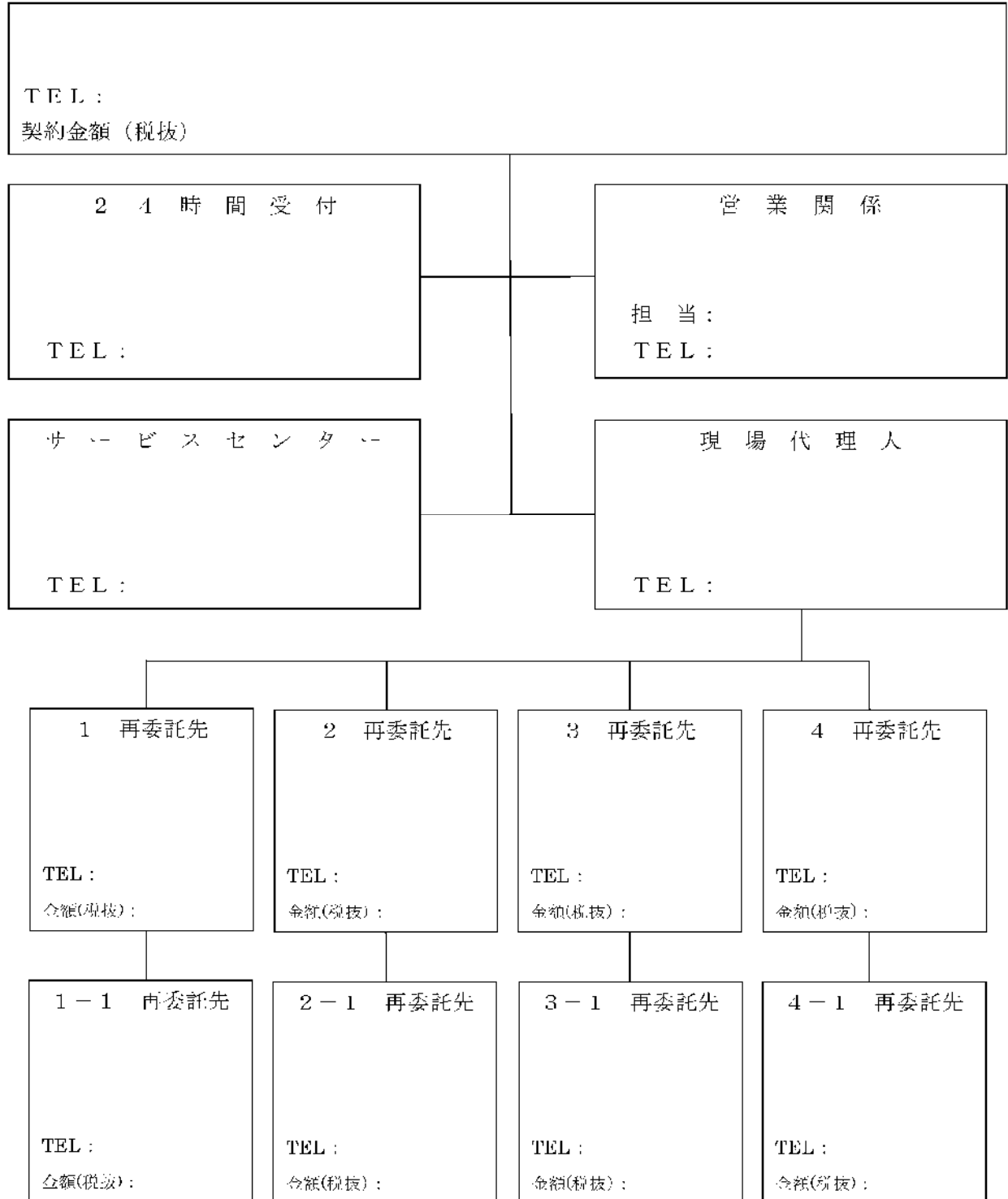
卒業

資 格

職歴・業務履歴

体制表

委託業務等名



(様式5)

再委託承諾申請書

令和 年 月 日

京 都 市 長

住 所
商号又は名称
代 表 者 名

契約の履行に当たり、下記のとおり再委託を行うこととしたいので承諾願います。

記

- 1 委託業務等名
- 2 再委託の内容
- 3 再委託の相手方 「
 - (1) 商号又は名称
 - (2) 代表者の職・氏名
 - (3) 所在地
 - (4) 電話番号
 - (5) 再委託予定金額 (税抜き及び再委託割合を明記すること)
再委託割合
 - (6) 業種

(様式6)

業 務 完 了 届

令和 年 月 日

京 都 市 長

住 所

商号又は名称

代 表 者 名

下記のとおり委託業務等が完了しましたので通知します。

記

委託業務等名

履 行 場 所

履 行 期 間

委 託 料

完 了 年 月 日