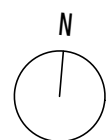


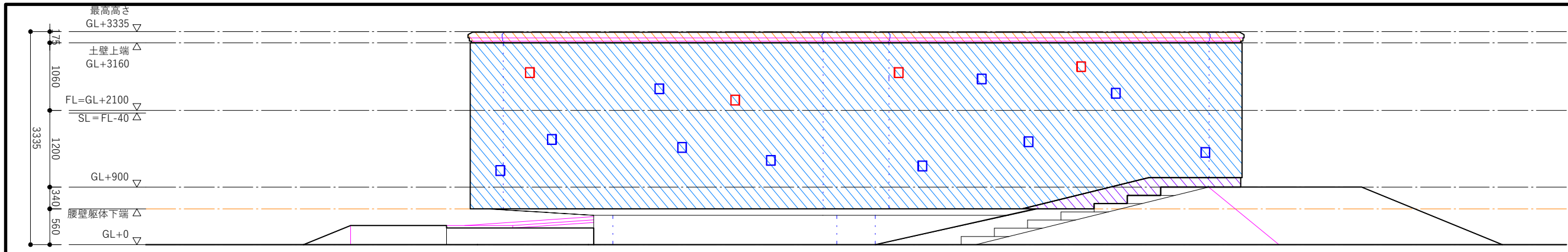
平面図(GL+3000) S=1:100

- 凡例
- : 透水性舗装 (カラー舗装)
(土壁塗装同色)
 - : 不透水性舗装 (カラー舗装)
(土壁塗装同色)
 - : 割栗石 (茶色)
 - : 植栽範囲 (マルチング材)

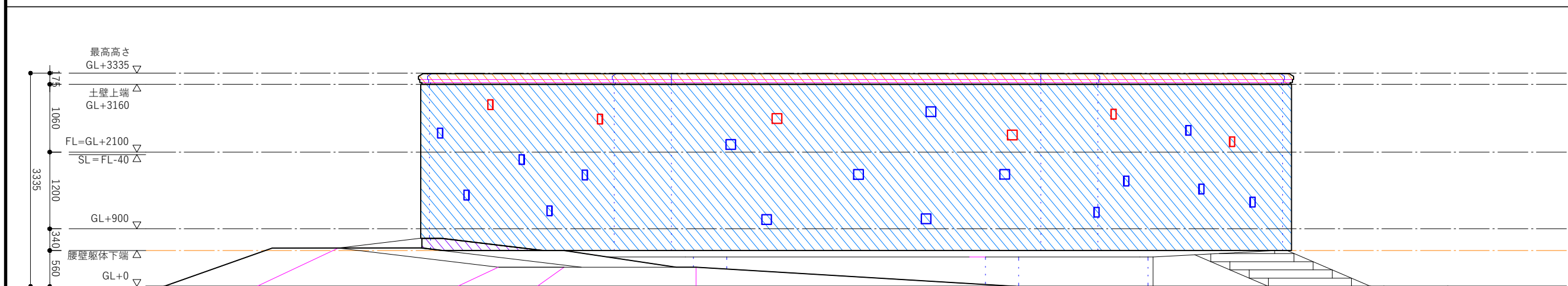
年度	令和7年度		
施設名	野幌森林公園		
工事名	北海道百年記念広場 モニュメント設置工事測量設計等委託業務		
図面名	モニュメント平面図 (GL+3,000)		
縮尺	1/100 (A3)	図面番号	87葉の内12号
設計会社	株式会社 コンストラクションサポート藤井	令和	8年 3月
請負者			
発注者	北海道環境生活部文化局文化振興課		

<特記>
 ・カラー舗装、保護塗装、塗膜防水、マイクロセメント塗装の色味は全て壁 (土壁塗装) と同色 (もしくは近似色) とし、基本設計者へサンプル確認のうえ決定するものとする。
 ・手摺は外壁もしくは埋込プレートどちらかと同色 (もしくは近似色) とし、基本設計者へサンプル確認のうえ決定するものとする。

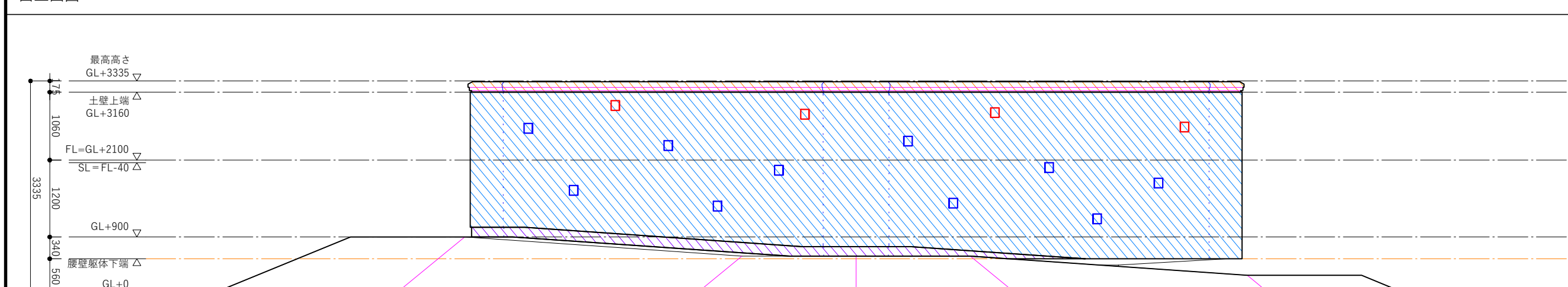




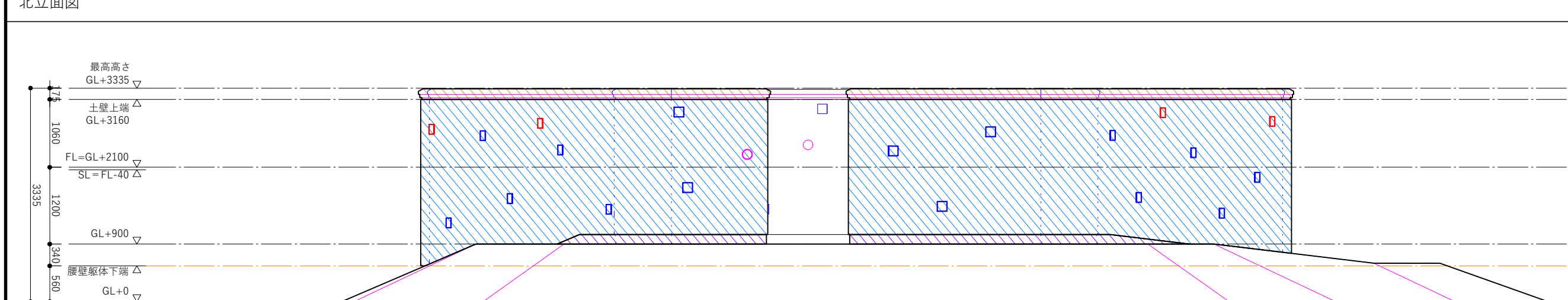
南立面図



西立面図



北立面図



東立面図

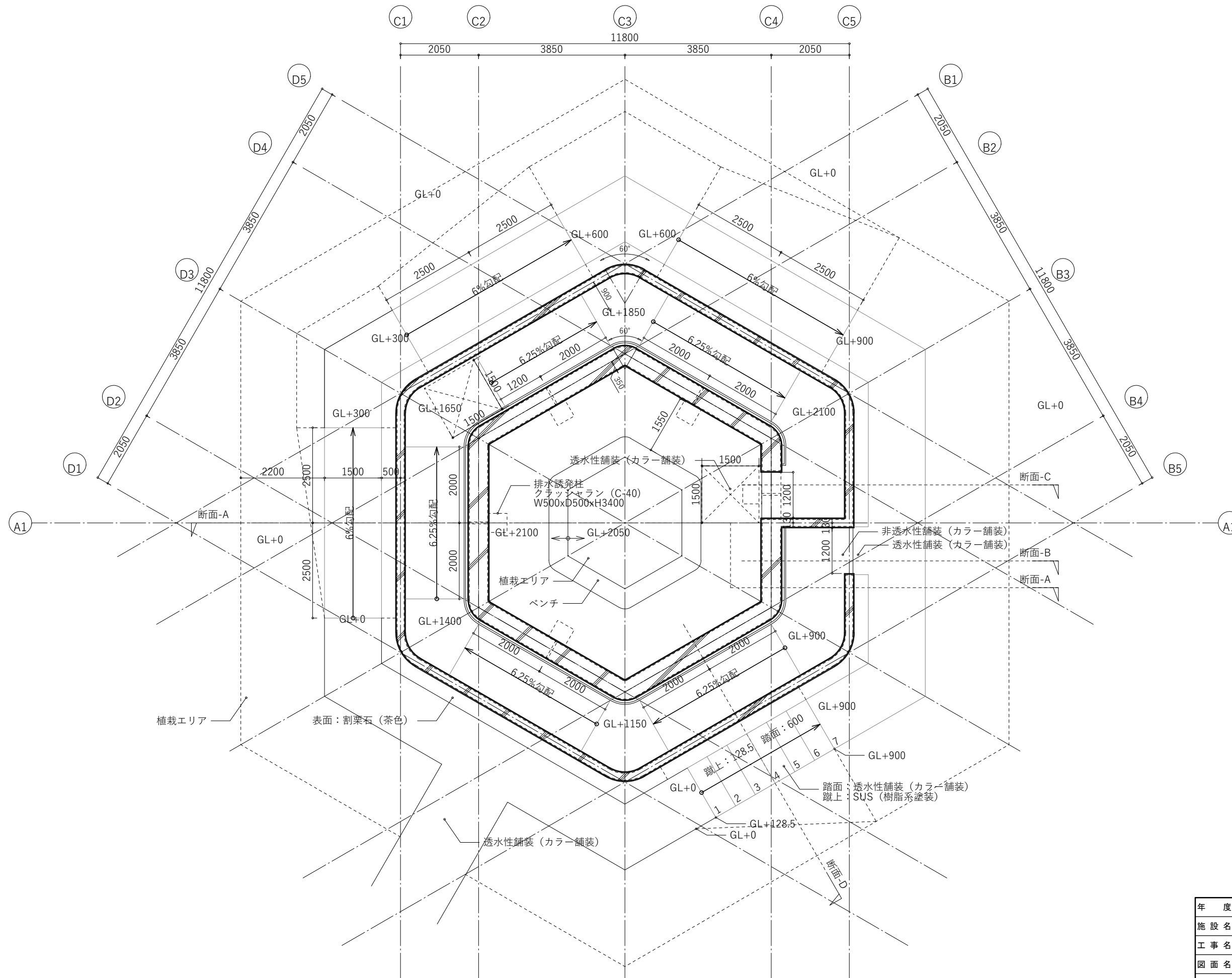
凡例

- : 塗膜防水 (水和凝固型塗膜防水材) t2 (土壁塗装同色)
- : 土壁塗装 (サンドセラミック調装飾仕上塗材) t2.5~3 (基本設計者指定色)
- : 保護塗装 (超低汚染・超耐久NAD型特殊アクリルシリコン樹脂塗料) (土壁塗装同色)
- : マイクロセメント塗装 (座面: 葉脈模様付) (土壁塗装同色)

- 赤: コールテン鋼材再利用箇所
- 青: 新材利用箇所
- マゼンダ: 新材サイン箇所

<特記>
 ・カラー舗装、保護塗装、塗膜防水、マイクロセメント塗装の色味は全て壁 (土壁塗装) と同色 (もしくは近似色) とし、基本設計者へサンプル確認のうえ決定するものとする。
 ・手摺は外壁もしくは埋込プレートどちらかと同色 (もしくは近似色) とし、基本設計者へサンプル確認のうえ決定するものとする。

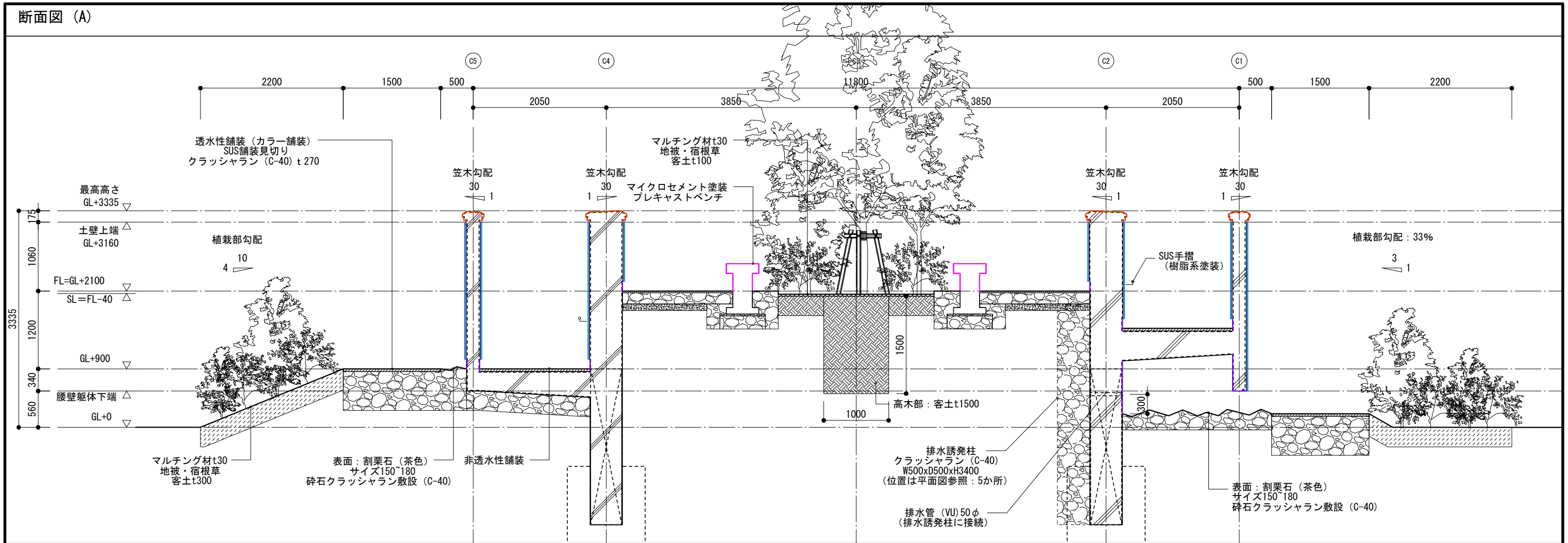
年 度	令和7年度		
施 設 名	野幌森林公園		
工 事 名	北海道百年記念広場 モニュメント設置工事測量設計等委託業務		
図 面 名	立面図		
縮 尺	1/70 (A3)	図面番号	87葉の内13号
設計会社	株式会社 コンストラクションサポート藤井	令和 8年 3月	
請 負 者			
発 注 者	北海道環境生活部文化局文化振興課		



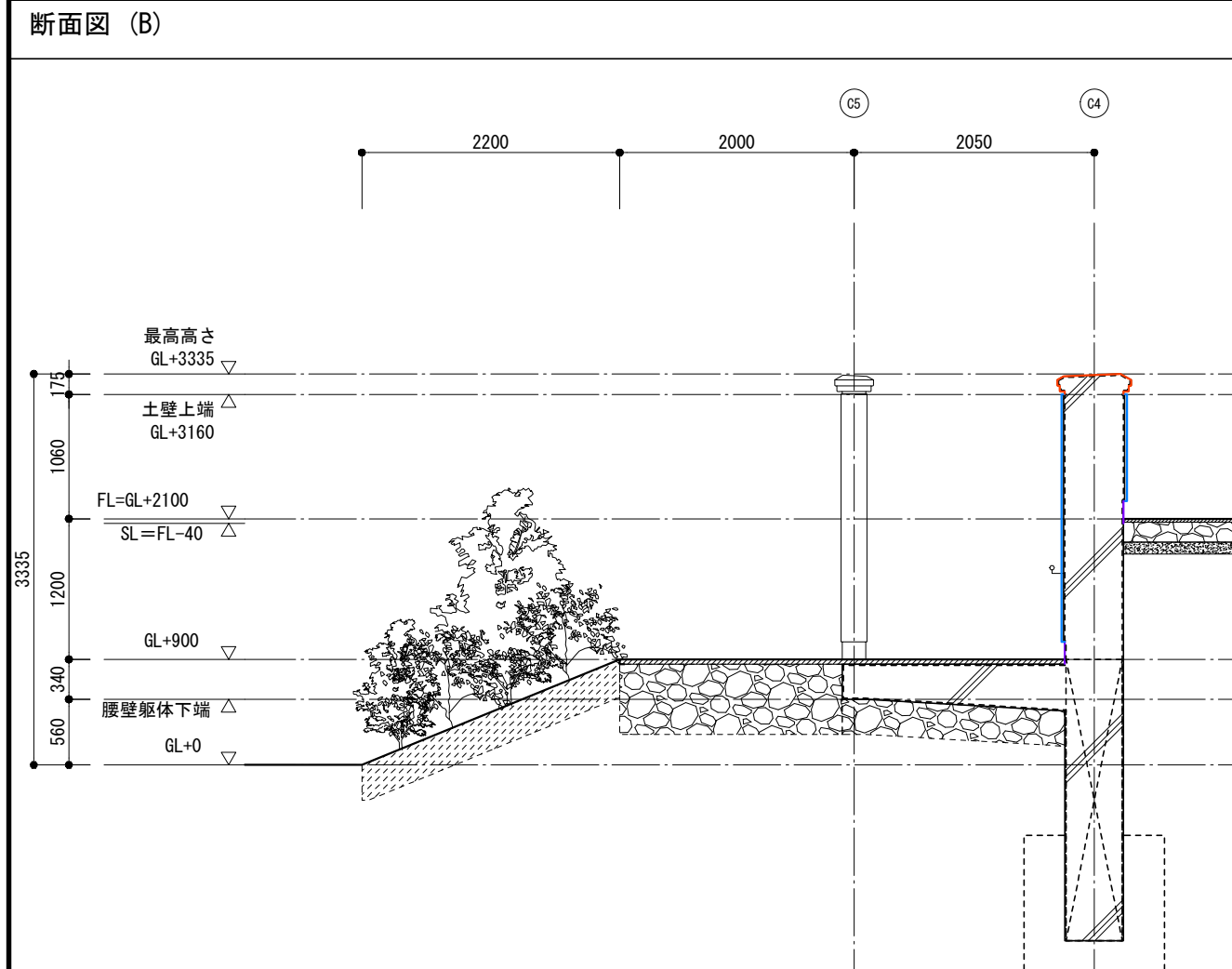
平面図 (GL+3000) S=1:100

年 度	令和7年度	
施設名	野幌森林公園	
工事名	北海道百年記念広場 モニュメント設置工事測量設計等委託業務	
図面名	断面案内図	
縮 尺	1/100 (A3)	図面番号 87葉の内14号
設計会社	株式会社 コンストラクションサポート藤井	令和 8年 3月
請 負 者		
発 注 者	北海道環境生活部文化局文化振興課	

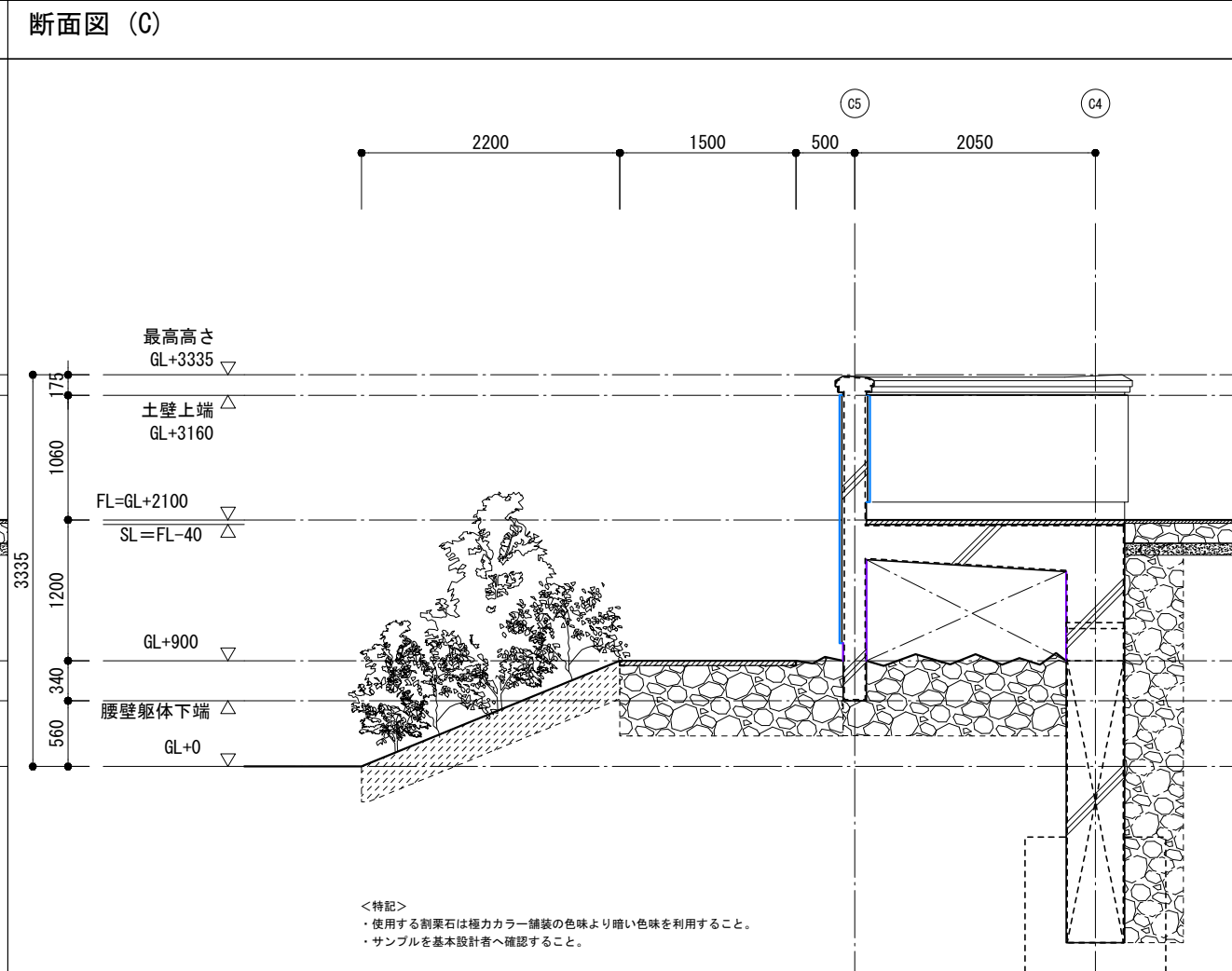
断面図 (A)



断面図 (B)



断面図 (C)



凡例

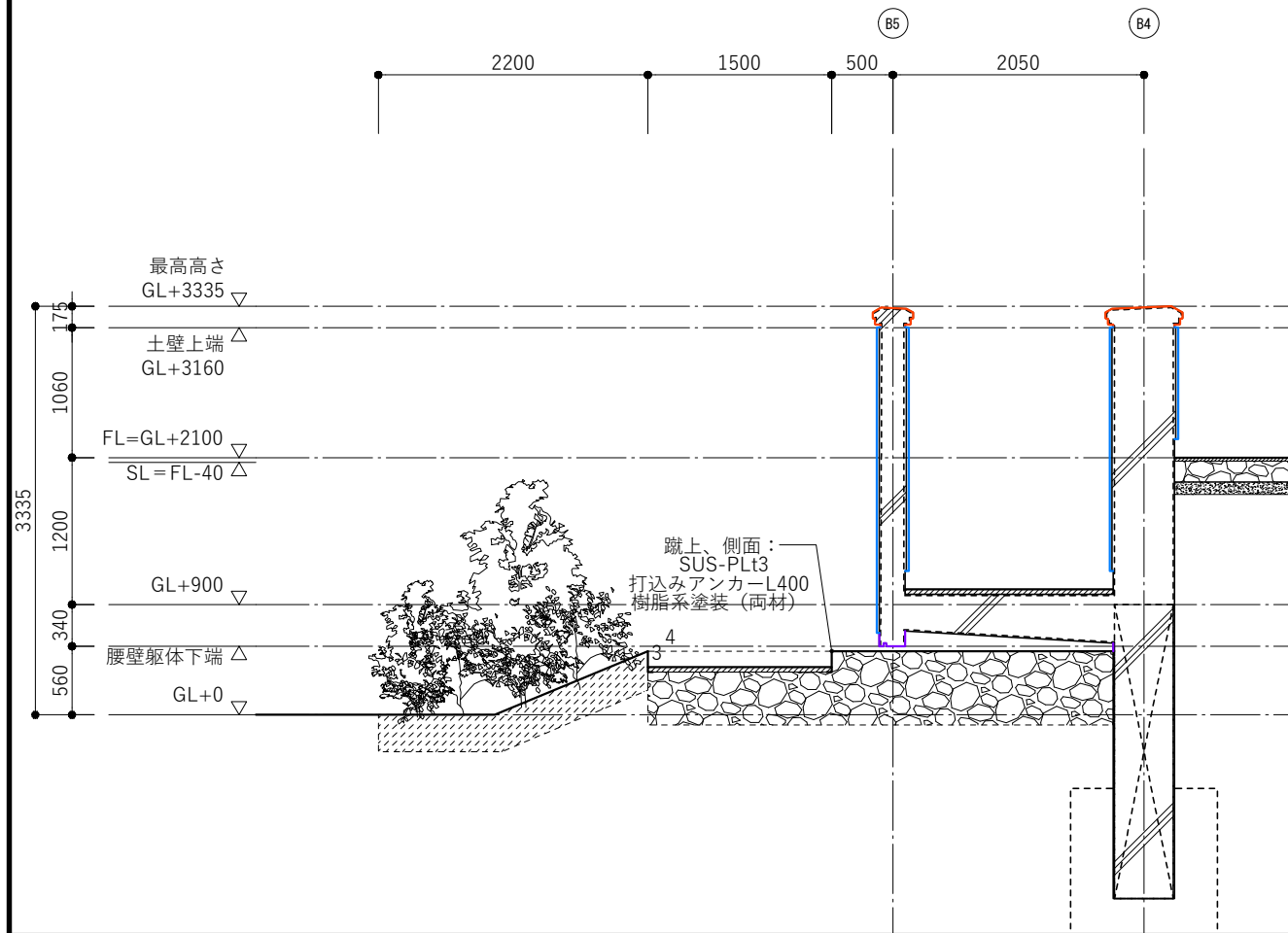
- : 塗膜防水 (水和凝固型塗膜防水材) t2 (土壁塗装同色)
- : 土壁塗装 (サンドセラミック調装飾仕上塗材) t2.5~3 (基本設計者指定色)
- : 保護塗装 (超低汚染・超耐久NAD型特殊アクリルシリコン樹脂塗料) (土壁塗装同色)
- : マイクロセメント塗装 (座面: 葉脈模様付) (土壁塗装同色)

<特記>
・カラー舗装、保護塗装、塗膜防水、マイクロセメント塗装の色味は全て壁 (土壁塗装) と同色 (もしくは近似色) とし、基本設計者へサンプル確認のうえ決定するものとする。
・手摺は外壁もしくは埋込プレートどちらかと同色 (もしくは近似色) とし、基本設計者へサンプル確認のうえ決定するものとする。

年度	令和7年度		
施設名	野幌森林公園		
工事名	北海道百年記念広場 モニュメント設置工事測量設計等委託業務		
図面名	断面図 (1)		
縮尺	1/60 (A3)	図面番号	87葉の内15号
設計会社	株式会社 コンストラクションサポート藤井	令和	8年 3月
請負者			
発注者	北海道環境生活部文化局文化振興課		

<特記>
・使用する割栗石は極力カラー舗装の色味より暗い色味を利用すること。
・サンプルを基本設計者へ確認すること。

断面図 (D)

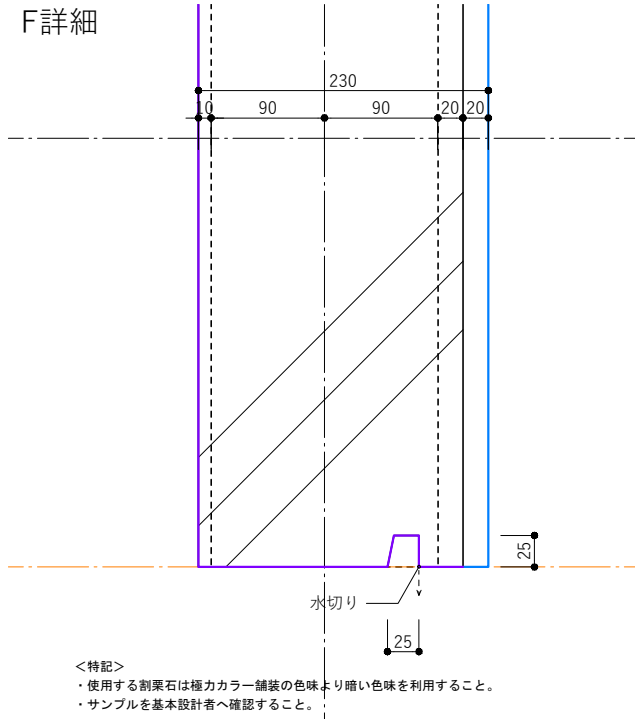
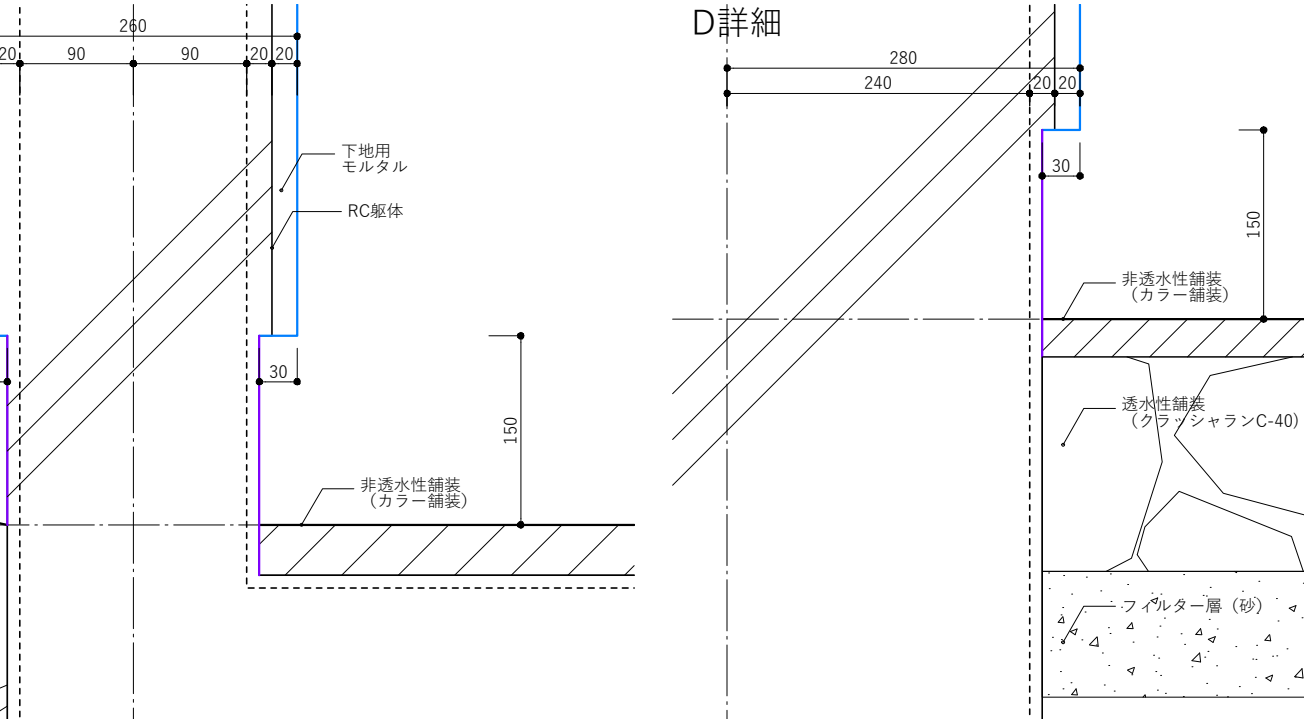
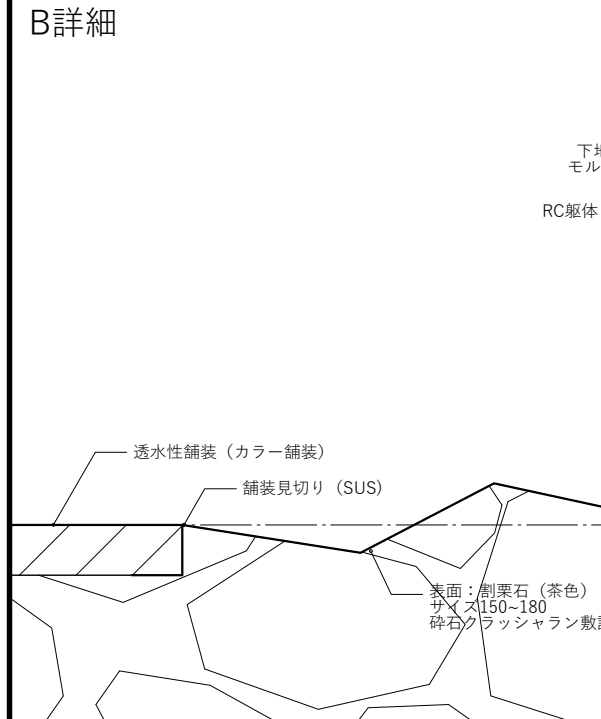
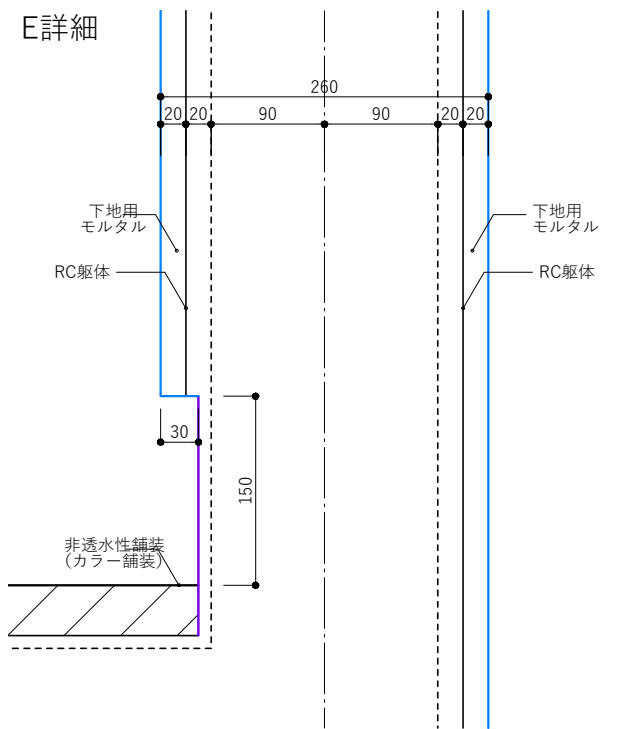
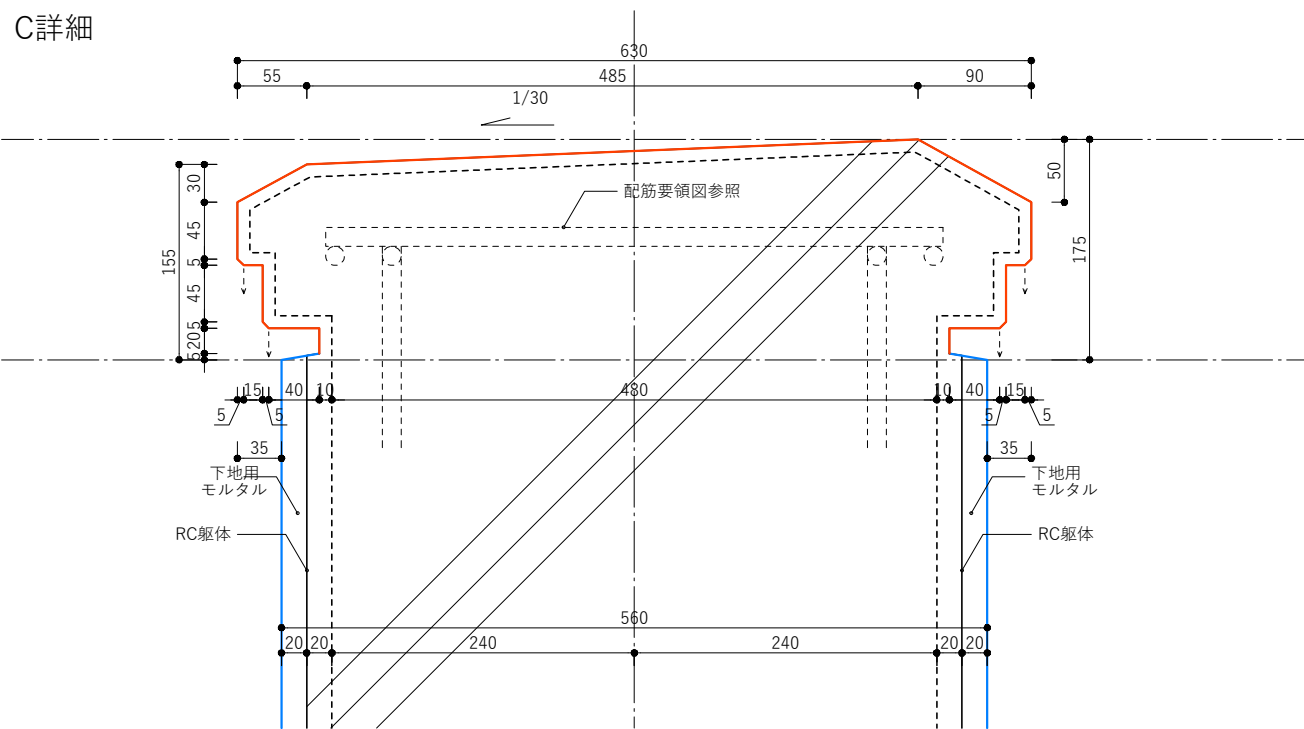
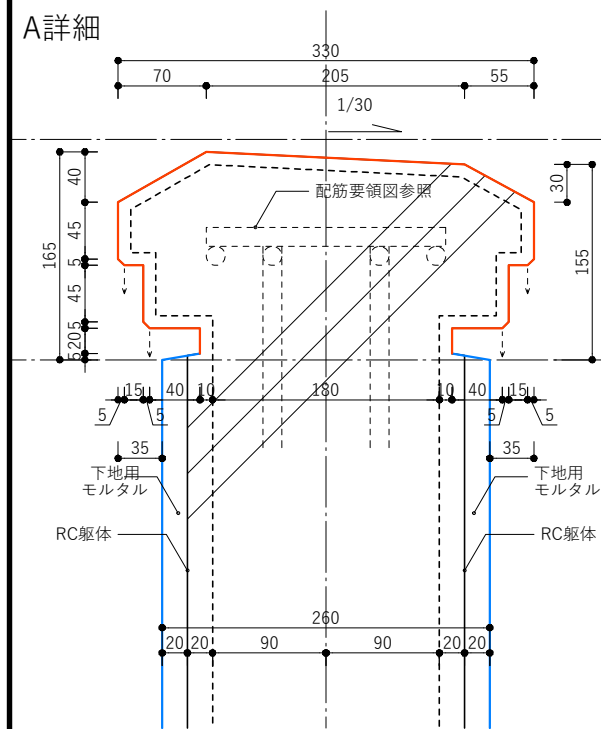
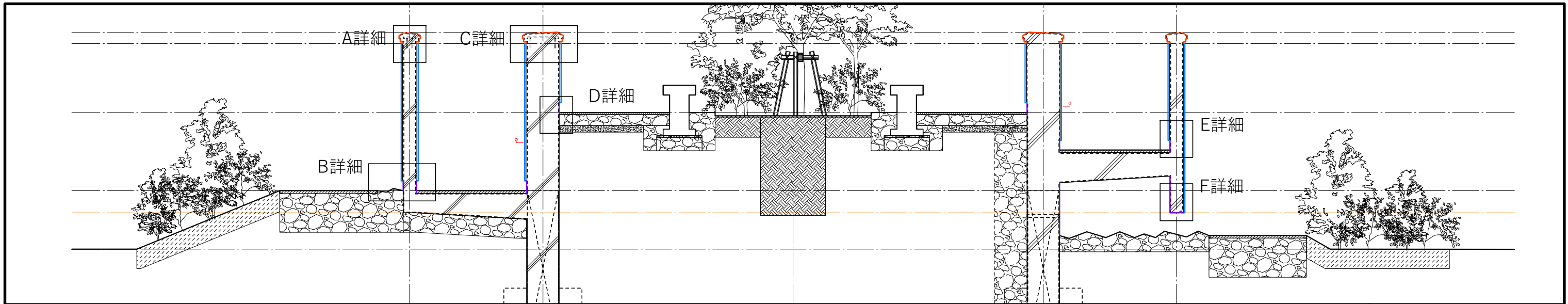


凡例

- : 塗膜防水 (水和凝固型塗膜防水材) t2 (土壁塗装同色)
- : 土壁塗装 (サンドセラミック調裝飾仕上塗材) t2.5~3 (基本設計者指定色)
- : 保護塗装 (超低汚染・超耐久NAD型特殊アクリルシリコン樹脂塗料) (土壁塗装同色)
- : マイクロセメント塗装 (座面: 葉脈模様付) (土壁塗装同色)

年 度	令和7年度		
施設名	野幌森林公園		
工事名	北海道百年記念広場 モニュメント設置工事測量設計等委託業務		
図面名	断面図 (2)		
縮 尺	1/60 (A3)	図面番号	87 葉の内 16 号
設計会社	株式会社 コンストラクションサポート藤井	令和 8 年 3 月	
請 負 者			
発 注 者	北海道環境生活部文化局文化振興課		

<特記>
 ・カラー舗装、保護塗装、塗膜防水、マイクロセメント塗装の色味は全て壁 (土壁塗装) と同色 (もしくは近似色) とし、基本設計者へサンプル確認のうえ決定するものとする。
 ・手摺は外壁もしくは埋込プレートどちらかと同色 (もしくは近似色) とし、基本設計者へサンプル確認のうえ決定するものとする。



- ### 凡例
- 塗膜防水（水和凝固型塗膜防水材）t2（土壁塗装同色）
 - 土壁塗装（サンドセラミック調装飾仕上塗材）t2.5~3（基本設計者指定色）
 - 保護塗装（超低汚染・超耐久NAD型特殊アクリルシリコン樹脂塗料）（土壁塗装同色）
 - マイクロセメント塗装（座面：葉脈模様付）（土壁塗装同色）

<特記>
 ・カラー舗装、保護塗装、塗膜防水、マイクロセメント塗装の色味は全て壁（土壁塗装）と同色（もしくは近似色）とし、基本設計者へサンプル確認のうえ決定するものとする。
 ・手摺は外壁もしくは埋込プレートどちらかと同色（もしくは近似色）とし、基本設計者へサンプル確認のうえ決定するものとする。

年度	令和7年度	
施設名	野幌森林公園	
工事名	北海道百年記念広場 モニュメント設置工事測量設計等委託業務	
図面名	断面詳細図(1)	
縮尺	1/100, 1/6 (A3)	図面番号 87葉の内17号
設計会社	株式会社 コンストラクションサポート藤井	令和8年3月
請負者		
発注者	北海道環境生活部文化局文化振興課	

<特記>
 ・使用する割栗石は極力カラー舗装の色味より暗い色味を利用すること。
 ・サンプルを基本設計者へ確認すること。