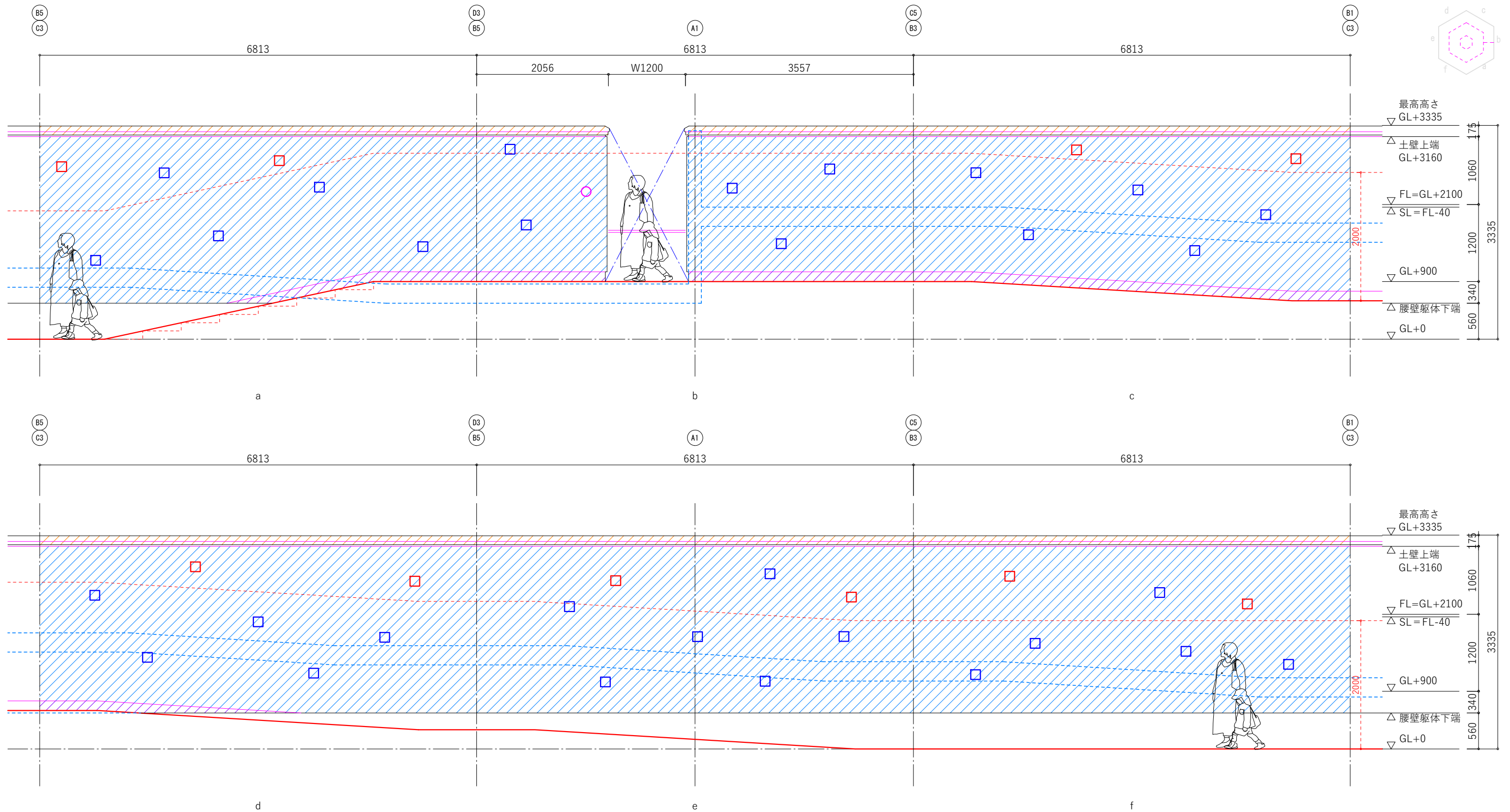


展開図 (1)



<特記>
 ・カラー舗装、保護塗装、塗膜防水、マイクロセメント塗装の色味は全て壁（土壁塗装）と同色（もしくは近似色）とし、基本設計者へサンプル確認のうえ決定するものとする。
 ・手摺は外壁もしくは埋込プレートどちらかと同色（もしくは近似色）とし、基本設計者へサンプル確認のうえ決定するものとする。

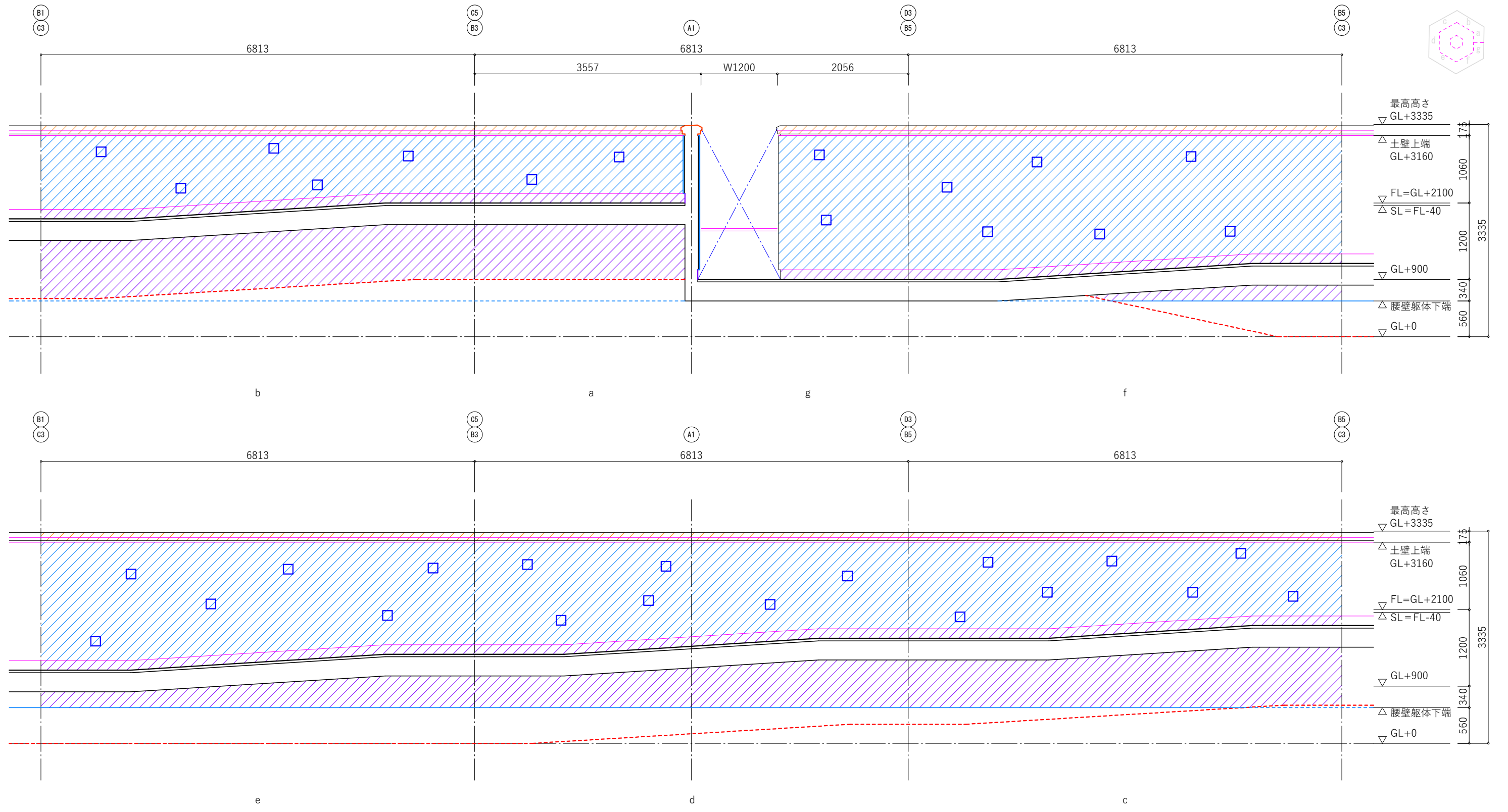
凡例

<p>— : すり付き高さ（表面処理ライン）</p> <p>/// : 塗膜防水（64.97㎡）</p> <p>/// : 土壁塗装（220.53㎡）</p> <p>/// : 保護塗装（58.13㎡）</p>	<p>— : 塗膜防水（水和凝固型塗膜防水材料）t2（土壁塗装同色）</p> <p>— : 土壁塗装（サンドセラミック調装飾仕上塗材）t2.5~3（基本設計者指定色）</p>	<p>— : 保護塗装（超低汚染・超耐久NAD型特殊アクリルシリコン樹脂塗料）（土壁塗装同色）</p> <p>— : マイクロセメント塗装（座面：葉脈模様付）（土壁塗装同色）</p>
---	---	---

<p>□ 赤 : コールテン鋼材再利用箇所 10箇所</p> <p>□ 青 : 新材利用箇所 118箇所</p> <p>○ マゼンダ : 新材サイン箇所 8箇所</p>	<p>ワークショップ成果品：63種類x2個=126箇所 ※各種類の配置は基本設計者の指示による</p>
--	--

年 度	令和7年度
施 設 名	野幌森林公園
工 事 名	北海道百年記念広場 モニュメント設置工事測量設計等委託業務
図 面 名	展開図 (1)
縮 尺	1/60 (A3)
図 面 番 号	87葉の内 18号
設 計 会 社	株式会社 コンストラクションサポート
請 負 者	令和 8年 3月
発 注 者	北海道環境生活部文化局文化振興課

展開図 (2)



<特記>
 ・カラー舗装、保護塗装、塗膜防水、マイクロセメント塗装の色味は全て壁（土壁塗装）と同色（もしくは近似色）とし、基本設計者へサンプル確認のうえ決定するものとする。
 ・手摺は外壁もしくは埋込プレートどちらかと同色（もしくは近似色）とし、基本設計者へサンプル確認のうえ決定するものとする。

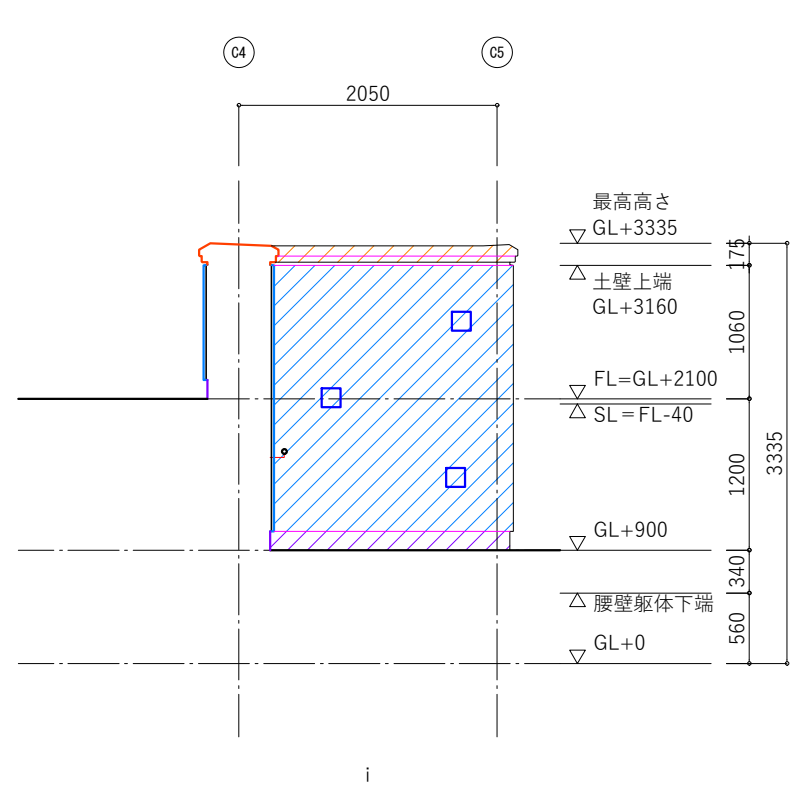
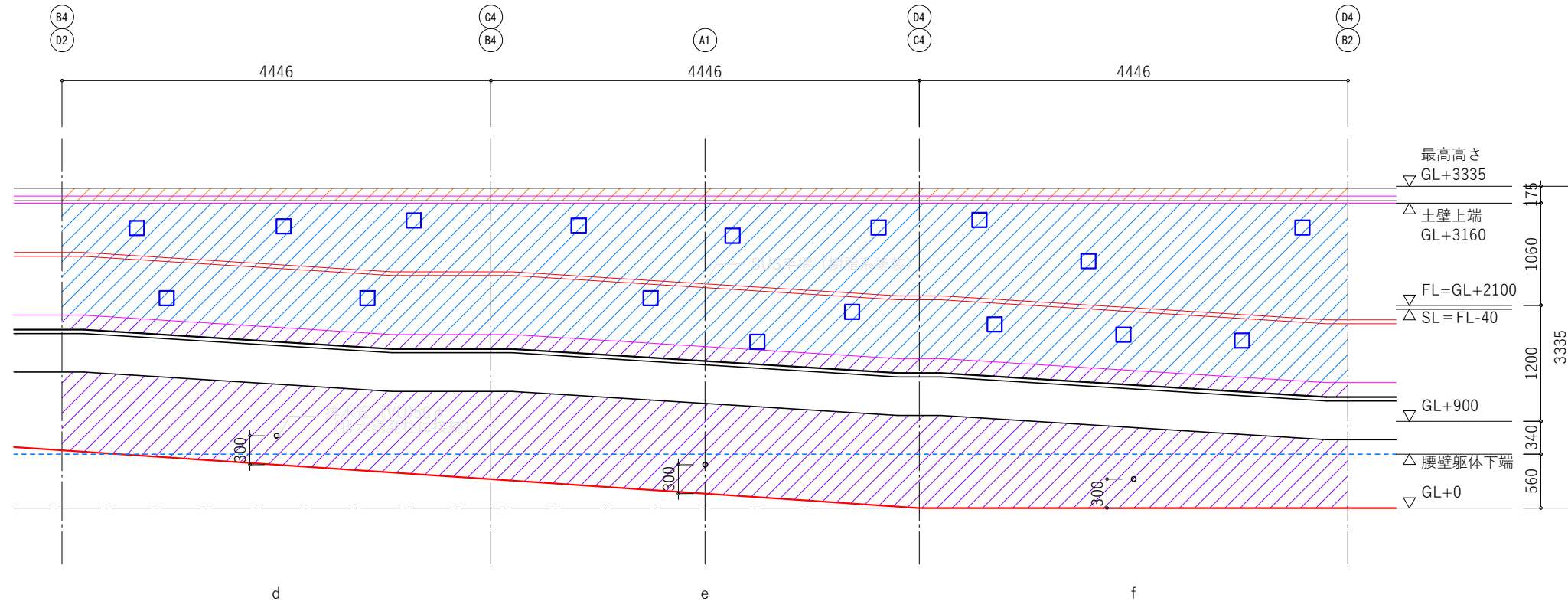
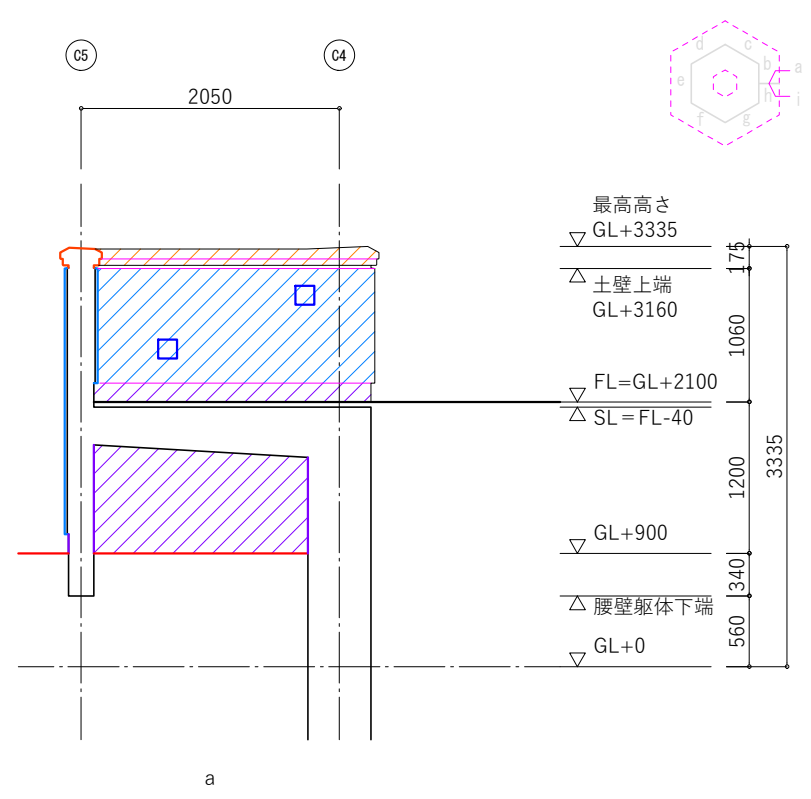
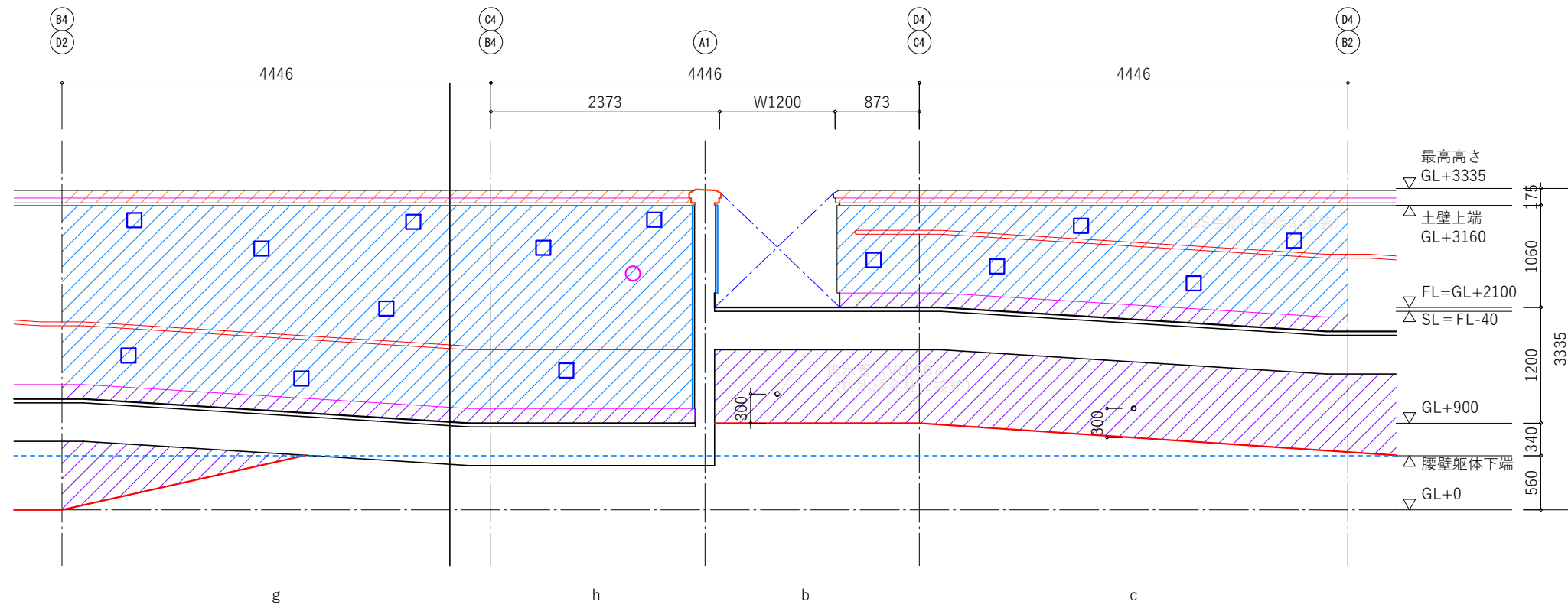
凡例

<p>—— : すり付き高さ（表面处理ライン）</p> <p>—— : 塗膜防水（水和凝固型塗膜防水材料）t2</p> <p>—— : 土壁塗装（サンドセラミック調装飾仕上塗材）t2.5~3（基本設計者指定色）</p>	<p>—— : 塗膜防水（水和凝固型塗膜防水材料）t2（土壁塗装同色）</p> <p>—— : 土壁塗装（サンドセラミック調装飾仕上塗材）t2.5~3（基本設計者指定色）</p>	<p>—— : 保護塗装（超低汚染・超耐久NAD型特殊アクリルシリコン樹脂塗料）（土壁塗装同色）</p> <p>—— : マイクロセメント塗装（座面：葉脈模様付）（土壁塗装同色）</p>
---	---	---

<p>■ 赤：コルテン鋼材再利用箇所 10箇所</p> <p>■ 青：新材利用箇所 118箇所</p> <p>○ マゼンダ：新材サイン箇所 8箇所</p>	<p>ワークショップ成果品：63種類x2個=126箇所 ※各種類の配置は基本設計者の指示による</p>
---	--

年 度	令和7年度
施設名	野幌森林公園
工事名	北海道百年記念広場 モニュメント設置工事測量設計等委託業務
図面名	展開図(2)
縮 尺	1/60 (A3)
図面番号	87葉の内 19号
設計会社	株式会社 コンストラクションサポート
請 負 者	令和 8年 3月
発 注 者	北海道環境生活部文化局文化振興課

展開図 (3)



<特記>
 ・カラー舗装、保護塗装、塗膜防水、マイクロセメント塗装の色味は全て壁（土壁塗装）と同色（もしくは近似色）とし、基本設計者へサンプル確認のうえ決定するものとする。
 ・手摺は外壁もしくは埋込プレートどちらかと同色（もしくは近似色）とし、基本設計者へサンプル確認のうえ決定するものとする。

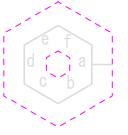
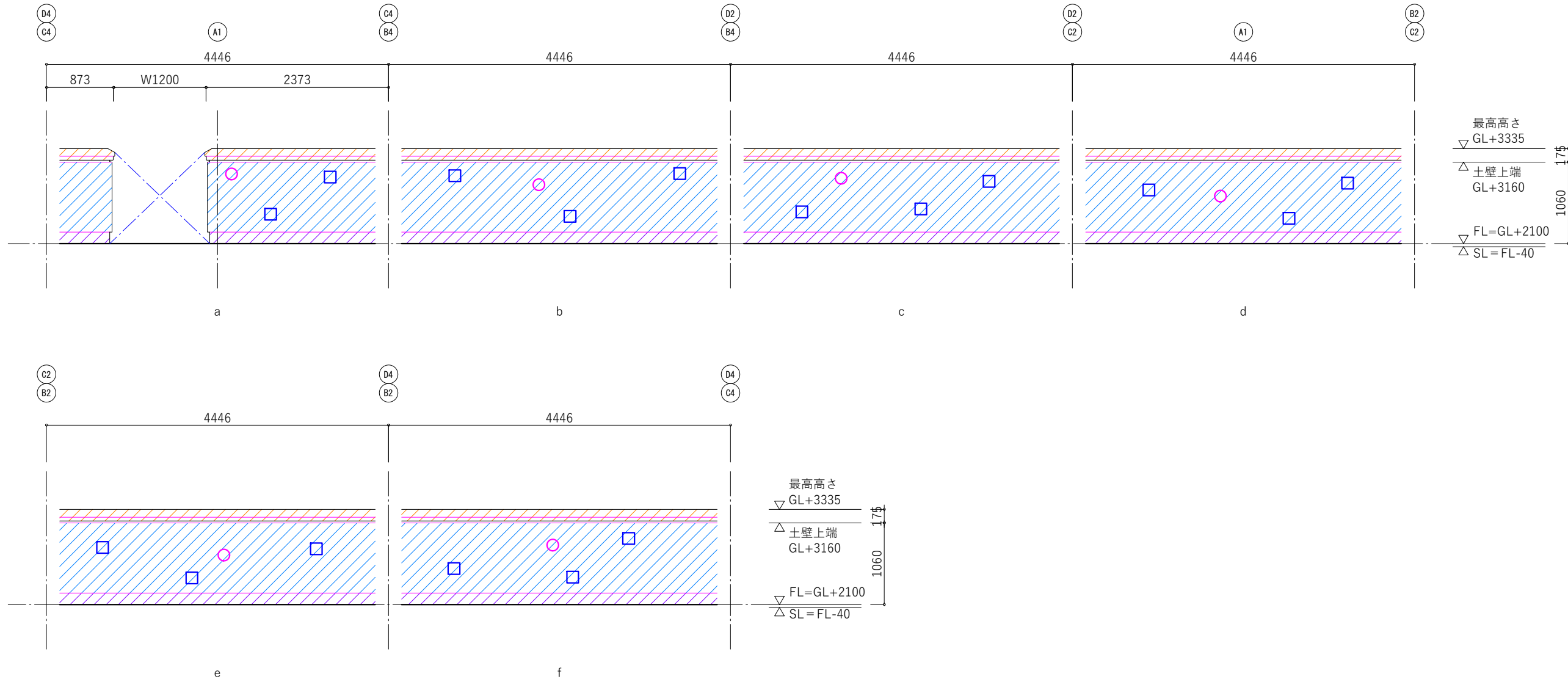
凡例

- : すり付き高さ（表面処理ライン）
- /// : 塗膜防水（64.97㎡）
- /// : 土壁塗装（220.53㎡）
- /// : 保護塗装（58.13㎡）
- : 塗膜防水（水和凝固型塗膜防水材料）t2（土壁塗装同色）
- : 土壁塗装（サンドセラミック調装飾仕上塗材）t2.5~3（基本設計者指定色）
- : 保護塗装（超低汚染・超耐久NAD型特殊アクリルシリコン樹脂塗料）（土壁塗装同色）
- : マイクロセメント塗装（座面：葉脈模様付）（土壁塗装同色）
- 赤 : コールテン鋼材再利用箇所 10箇所
- 青 : 新材利用箇所 118箇所
- マゼンダ : 新材サイン箇所 8箇所

ワークショップ成果品：63種類x2個=126箇所
 ※各種類の配置は基本設計者の指示による

年度	令和7年度	
施設名	野幌森林公園	
工事名	北海道百年記念広場 モニュメント設置工事測量設計等委託業務	
図面名	展開図(3)	
縮尺	1/60 (A3)	図面番号 87葉の内 20号
設計会社	株式会社 コンストラクションサポート	令和 8年 3月
請負者		
発注者	北海道環境生活部文化局文化振興課	

展開図 (4)



<特記>
 ・カラー舗装、保護塗装、塗膜防水、マイクロセメント塗装の色味は全て壁 (土壁塗装) と同色 (もしくは近似色) とし、基本設計者へサンプル確認のうえ決定するものとする。
 ・手摺は外壁もしくは埋込プレートどちらかと同色 (もしくは近似色) とし、基本設計者へサンプル確認のうえ決定するものとする。

凡例

- | | | |
|---|---|--|
| <p>—— : すり付き高さ (表面処理ライン)</p> <p>//// : 塗膜防水 (64.97㎡)</p> <p>//// : 土壁塗装 (220.53㎡)</p> <p>//// : 保護塗装 (58.13㎡)</p> | <p>—— : 塗膜防水 (水和凝固型塗膜防水材料) t2 (土壁塗装同色)</p> <p>—— : 土壁塗装 (サンドセラミック調装飾仕上塗材) t2.5~3 (基本設計者指定色)</p> | <p>—— : 保護塗装 (超低汚染・超耐久NAD型特殊アクリルシリコン樹脂塗料) (土壁塗装同色)</p> <p>—— : マイクロセメント塗装 (座面: 葉脈模様付) (土壁塗装同色)</p> |
|---|---|--|

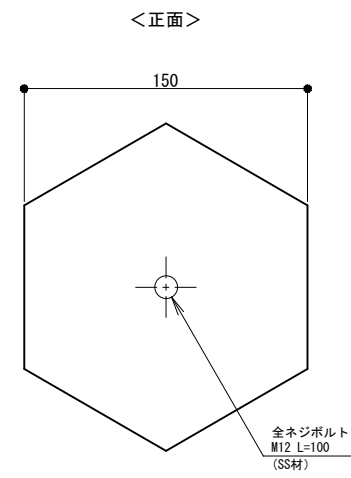
- | | |
|--|---|
| <p>□ 赤: コルテン鋼材再利用箇所 10箇所</p> <p>□ 青: 新材利用箇所 118箇所</p> <p>○ マゼンダ: 新材サイン箇所 8箇所</p> | <p>ワークショップ成果品: 63種類x2個=126箇所
 ※各種類の配置は基本設計者の指示による</p> |
|--|---|

年 度	令和7年度	
施設名	野幌森林公園	
工事名	北海道百年記念広場 モニュメント設置工事測量設計等委託業務	
図面名	展開図 (4)	
縮 尺	1/60 (A3)	図面番号 87葉の内 21号
設計会社	株式会社 コンストラクションサポート	令和 8年 3月
請 負 者		
発 注 者	北海道環境生活部文化局文化振興課	

埋込プレート詳細図

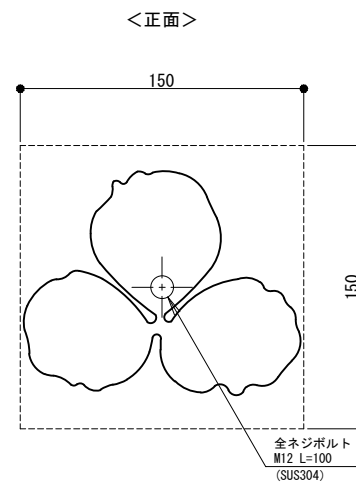
外壁材再利用プレート

材質：コールドテン鋼材（旧モニュメント再利用材）
 形状：六角形
 塗装：耐候性塗料 等級1級 常温乾燥形ふっ素樹脂エナメル



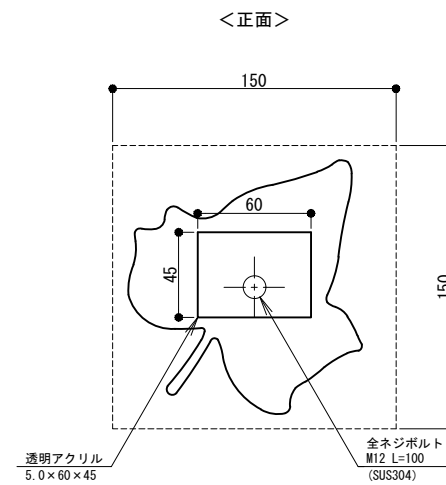
新材利用プレート

材質：SUS304 NO.1 t=6.0 (150×150)
 形状：異形状
 塗装：耐候性塗料 等級1級 常温乾燥形ふっ素樹脂エナメル

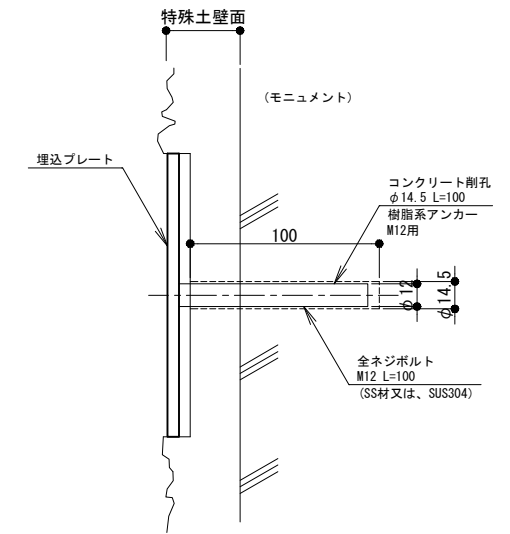


新材利用プレート(サイン付き)

材質：SUS304 NO.1 t=6.0 (150×150)
 形状：異形状
 塗装：耐候性塗料 等級1級 常温乾燥形ふっ素樹脂エナメル



側面図



<特記>

- ・必ず埋込プレートは形状とレイアウトを基本設計者の指のもと施すこと。
- ・ワークショップでの市参加型の成果物を利用するため細心の注意を払うこと。
- ・指と違う施であった場合、竣後でも修繕すること。
- ・不明点等があれば速やかに基本設計者もしくは北海道に問い合わせ、問題のないよう施すこと。
- ・葉っぱの形状を変更をする場合は、変更内容を基本設計者へ確認を取り、指をおおぎ決定すること。
- ・サインとなるプレートの内容は基本設計者が北海道へ提案し決定すること。
- ・サインの内容は、適宜北海道と基本設計者で協議を継続すること。

年度	令和7年度	
施設名	野幌森林公園	
工事名	北海道百年記念広場 モニュメント設置工事測量設計等委託業務	
図面名	埋込プレート詳細図	
縮尺	1/4(A3)	図面番号 87葉の内22号
設計会社	株式会社 コンストラクションサポート藤井	令和8年3月
請負者		
発注者	北海道環境生活部文化局文化振興課	