

令和7年度

北海道百年記念広場モニュメント設置工事測量設計等委託業務

参 考 図

令和8年3月

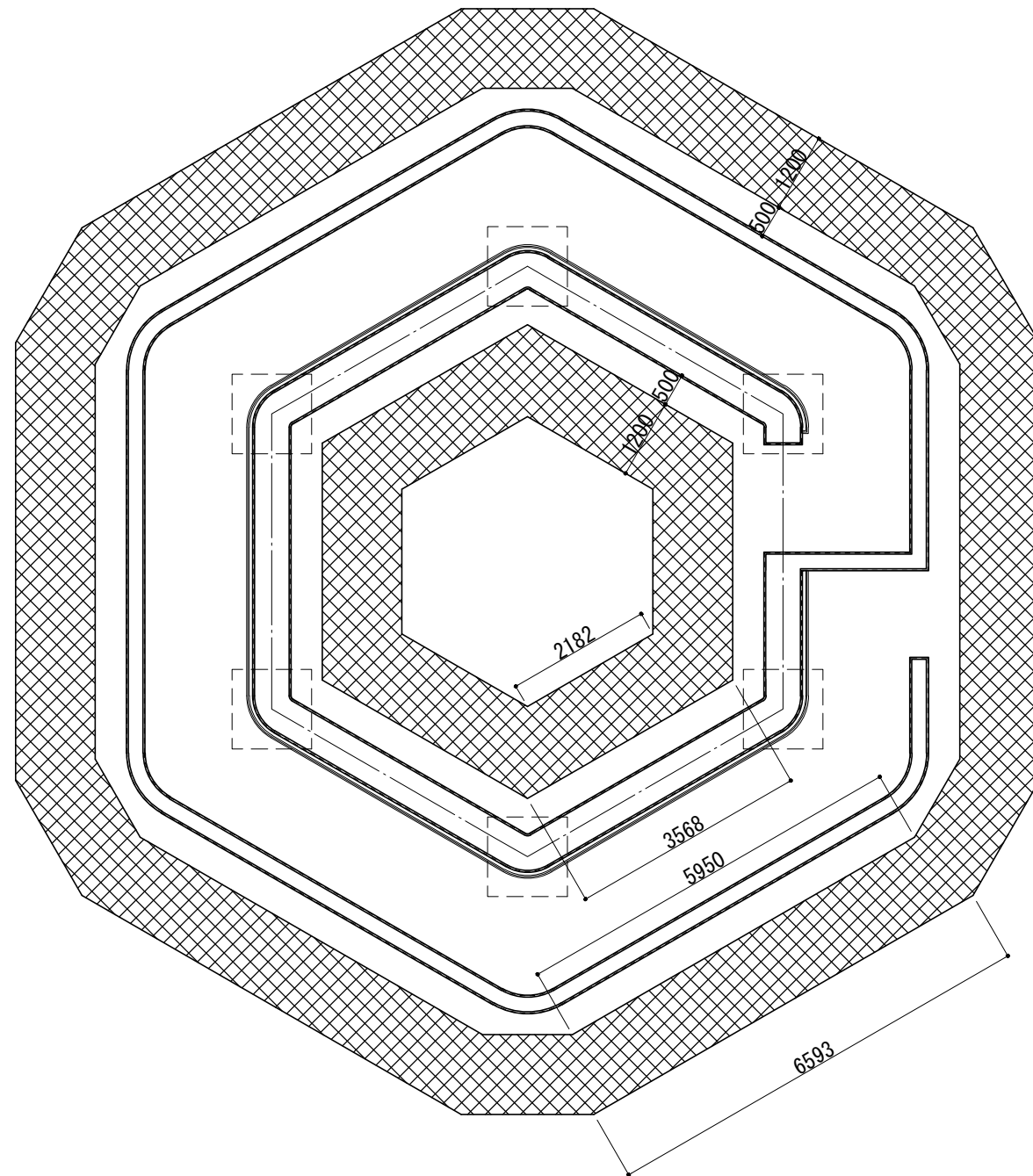
北 海 道 環 境 生 活 部

株式会社コンストラクションサポート藤井

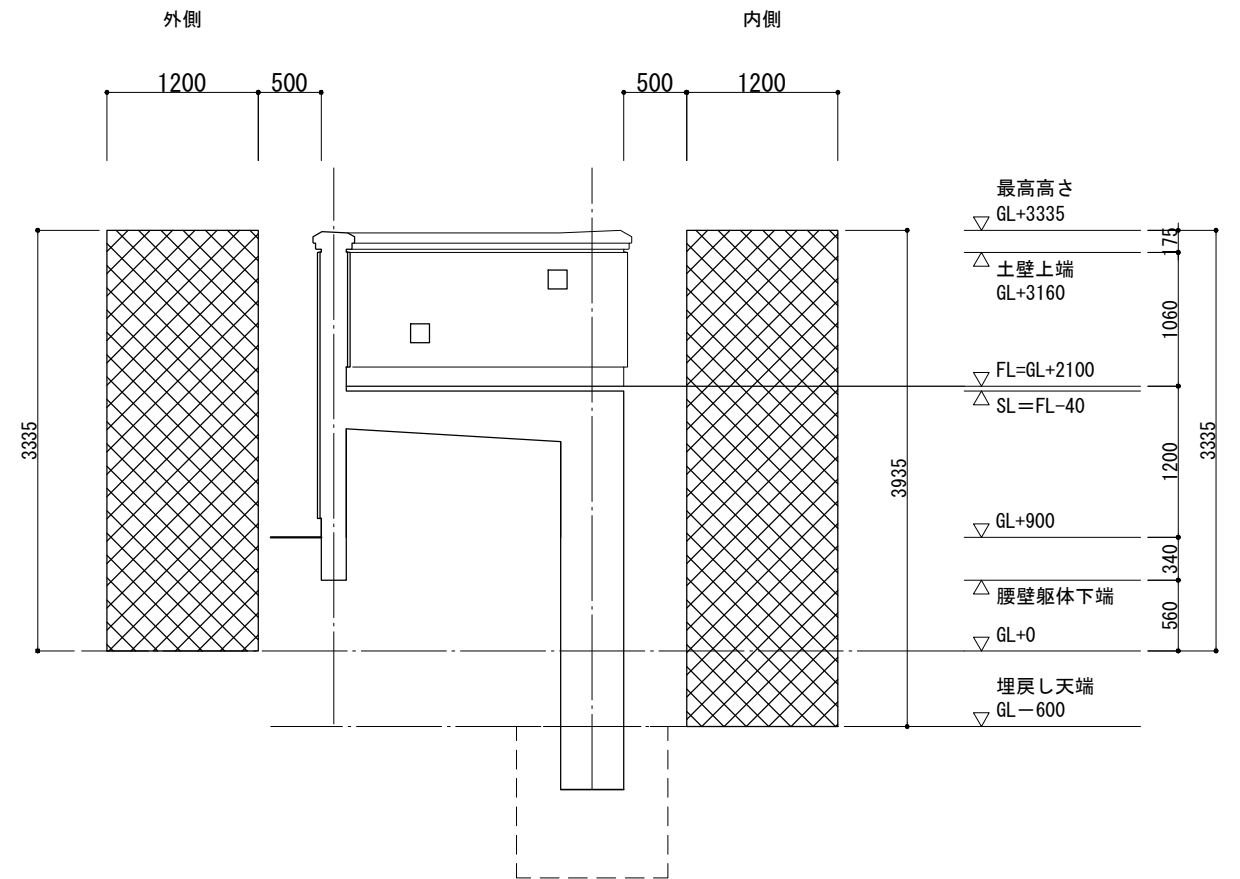
北海道百年記念広場モニュメント設置工事測量設計等委託業務
参考図目録

図番	図面名	備考	図番	図面名	備考	図番	図面名	備考
1	足場工設置参考図		26	埋込プレート姿図 B-4		51	埋込プレート姿図 C-8	
2	支保工設置参考図		27	埋込プレート姿図 B-5		52	埋込プレート姿図 C-9	
3	埋込プレート姿図一覧		28	埋込プレート姿図 B-6		53	埋込プレート姿図 C-10	
4	埋込プレート姿図 A-1		29	埋込プレート姿図 B-7		54	埋込プレート姿図 C-11	
5	埋込プレート姿図 A-2		30	埋込プレート姿図 B-8		55	埋込プレート姿図 C-12	
6	埋込プレート姿図 A-3		31	埋込プレート姿図 B-9		56	埋込プレート姿図 C-13	
7	埋込プレート姿図 A-4		32	埋込プレート姿図 B-10		57	埋込プレート姿図 C-14	
8	埋込プレート姿図 A-5		33	埋込プレート姿図 B-11		58	埋込プレート姿図 C-15	
9	埋込プレート姿図 A-6		34	埋込プレート姿図 B-12		59	埋込プレート姿図 C-16	
10	埋込プレート姿図 A-7		35	埋込プレート姿図 B-13		60	埋込プレート姿図 C-17	
11	埋込プレート姿図 A-8		36	埋込プレート姿図 B-14		61	埋込プレート姿図 C-18	
12	埋込プレート姿図 A-9		37	埋込プレート姿図 B-15		62	埋込プレート姿図 C-19	
13	埋込プレート姿図 A-10		38	埋込プレート姿図 B-16		63	埋込プレート姿図 C-20	
14	埋込プレート姿図 A-11		39	埋込プレート姿図 B-17		64	埋込プレート姿図 C-21	
15	埋込プレート姿図 A-12		40	埋込プレート姿図 B-18		65	埋込プレート姿図 C-22	
16	埋込プレート姿図 A-13		41	埋込プレート姿図 B-19		66	埋込プレート姿図 C-23	
17	埋込プレート姿図 A-14		42	埋込プレート姿図 B-20		67	埋込プレート姿図 再利用材	
18	埋込プレート姿図 A-15		43	埋込プレート姿図 B-21		68		
19	埋込プレート姿図 A-16		44	埋込プレート姿図 C-1		69		
20	埋込プレート姿図 A-17		45	埋込プレート姿図 C-2		70		
21	埋込プレート姿図 A-18		46	埋込プレート姿図 C-3		71		
22	埋込プレート姿図 A-19		47	埋込プレート姿図 C-4		72		
23	埋込プレート姿図 B-1		48	埋込プレート姿図 C-5		73		
24	埋込プレート姿図 B-2		49	埋込プレート姿図 C-6		74		
25	埋込プレート姿図 B-3		50	埋込プレート姿図 C-7		75		

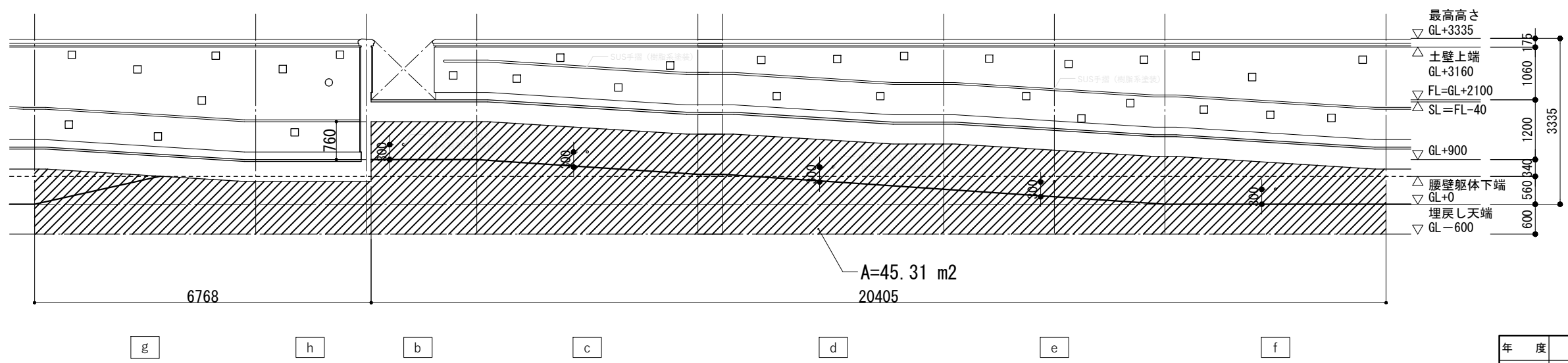
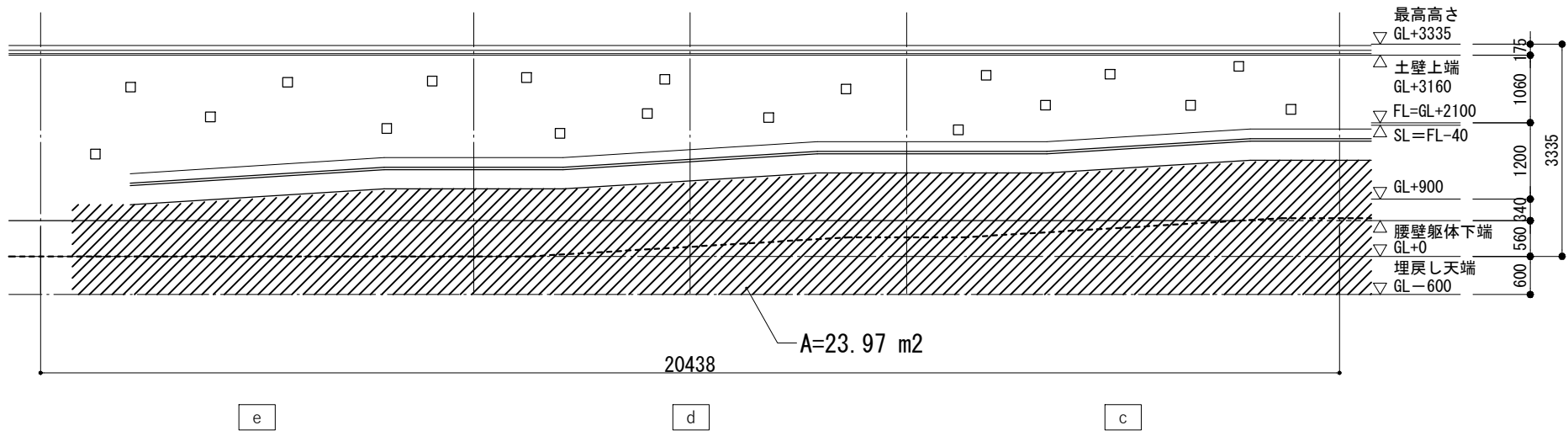
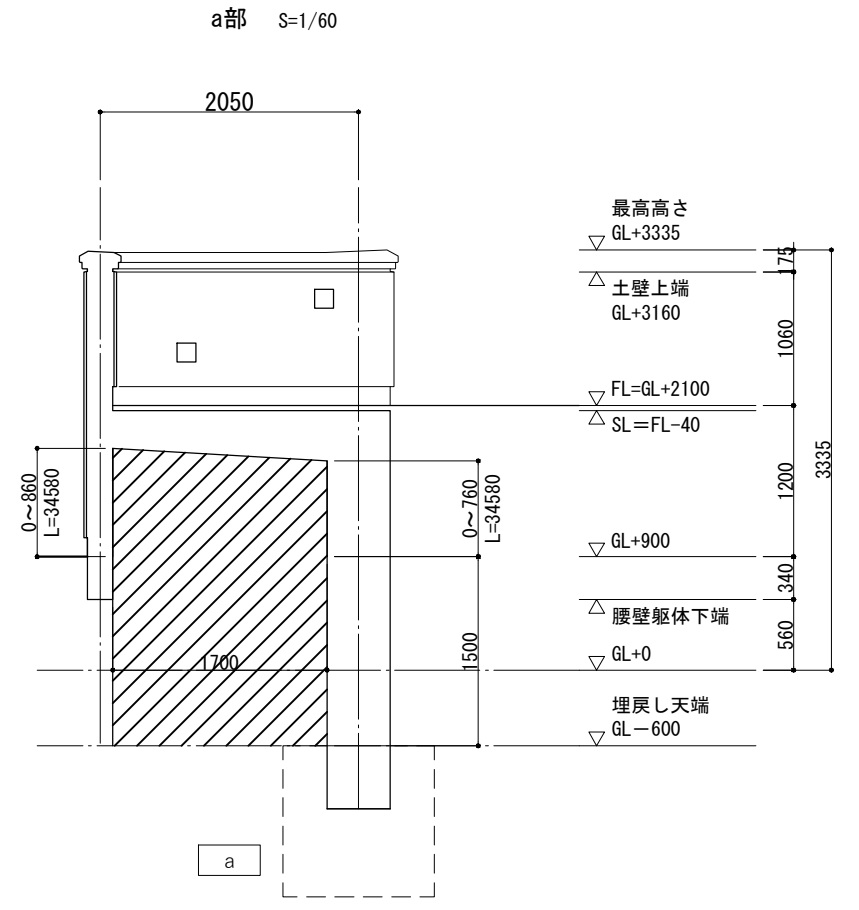
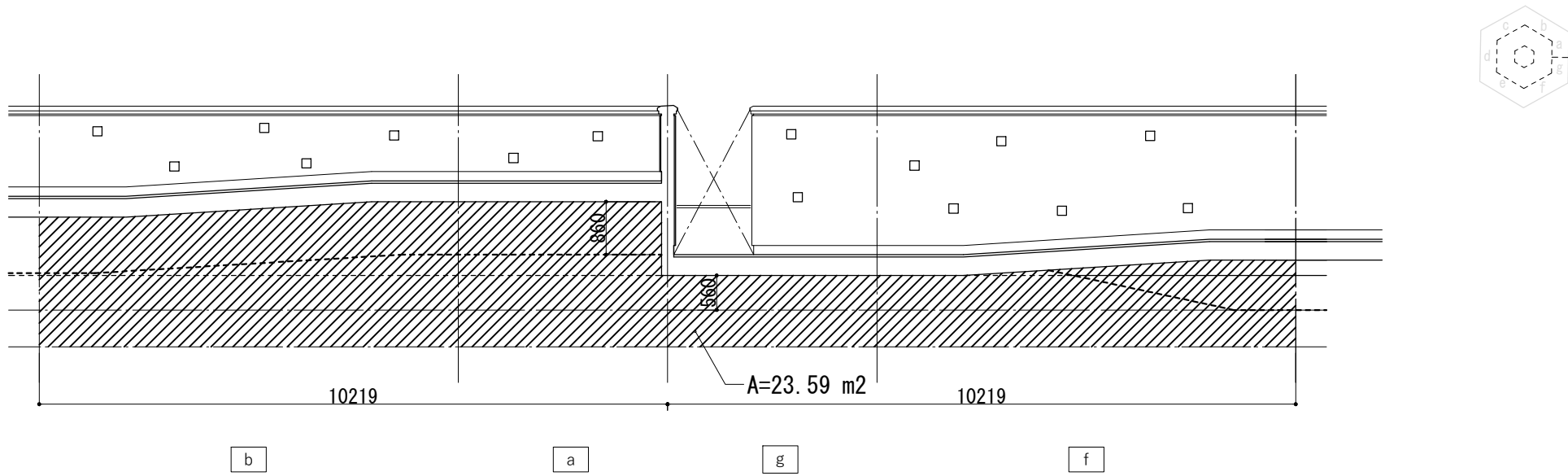
平面図 S=1/100



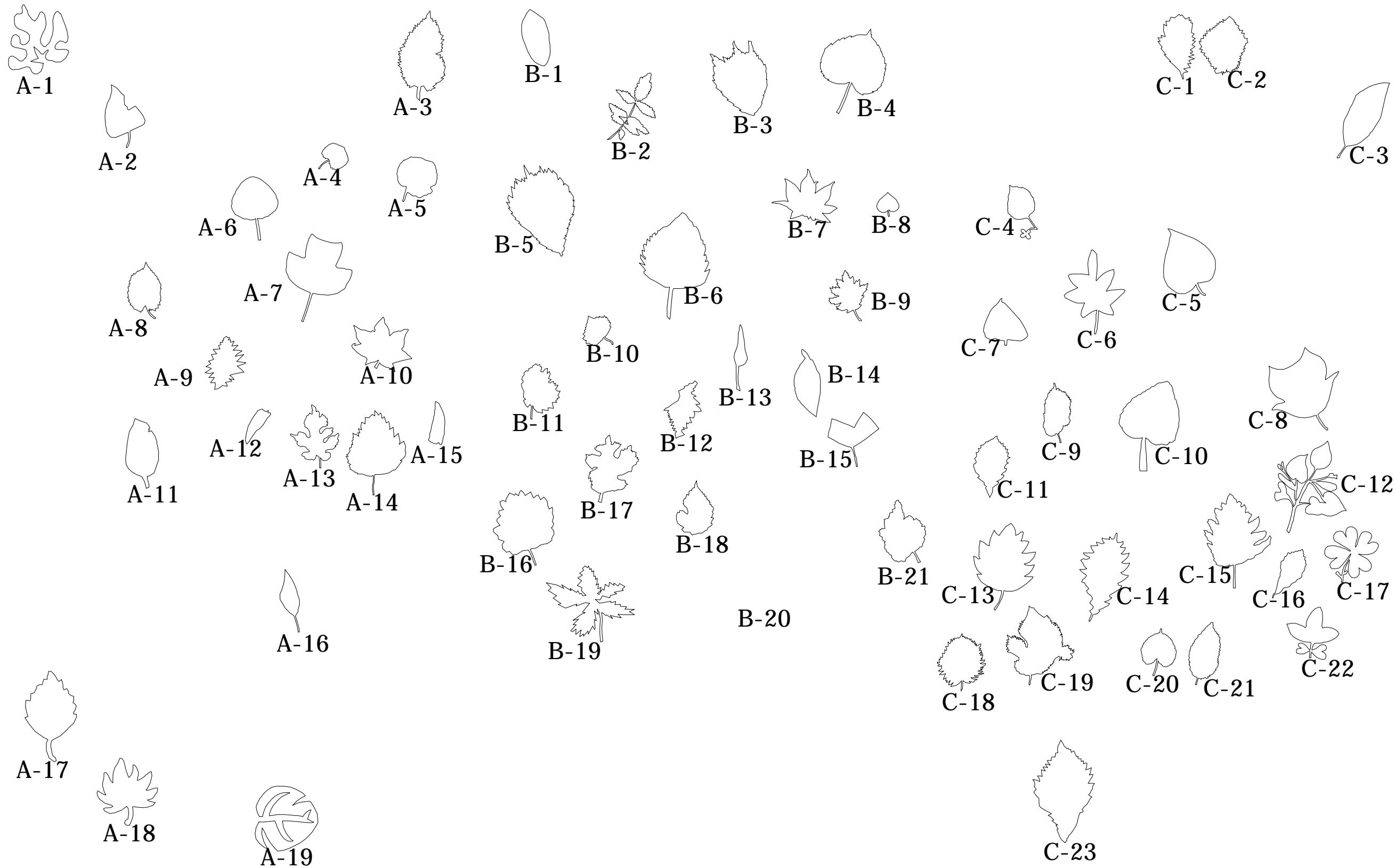
断面図 S=1/60



年 度	令和7年度		
施設名	野幌森林公園		
工事名	北海道百年記念広場 モニュメント設置工事測量設計等委託業務		
図面名	足場工設置図		
縮 尺	図示	図面番号	67業の内 1号
設計会社	株式会社 コンストラクションサポート藤井	令和 8年 3月	
請 負 者			
発 注 者	北海道環境生活部文化局文化振興課		

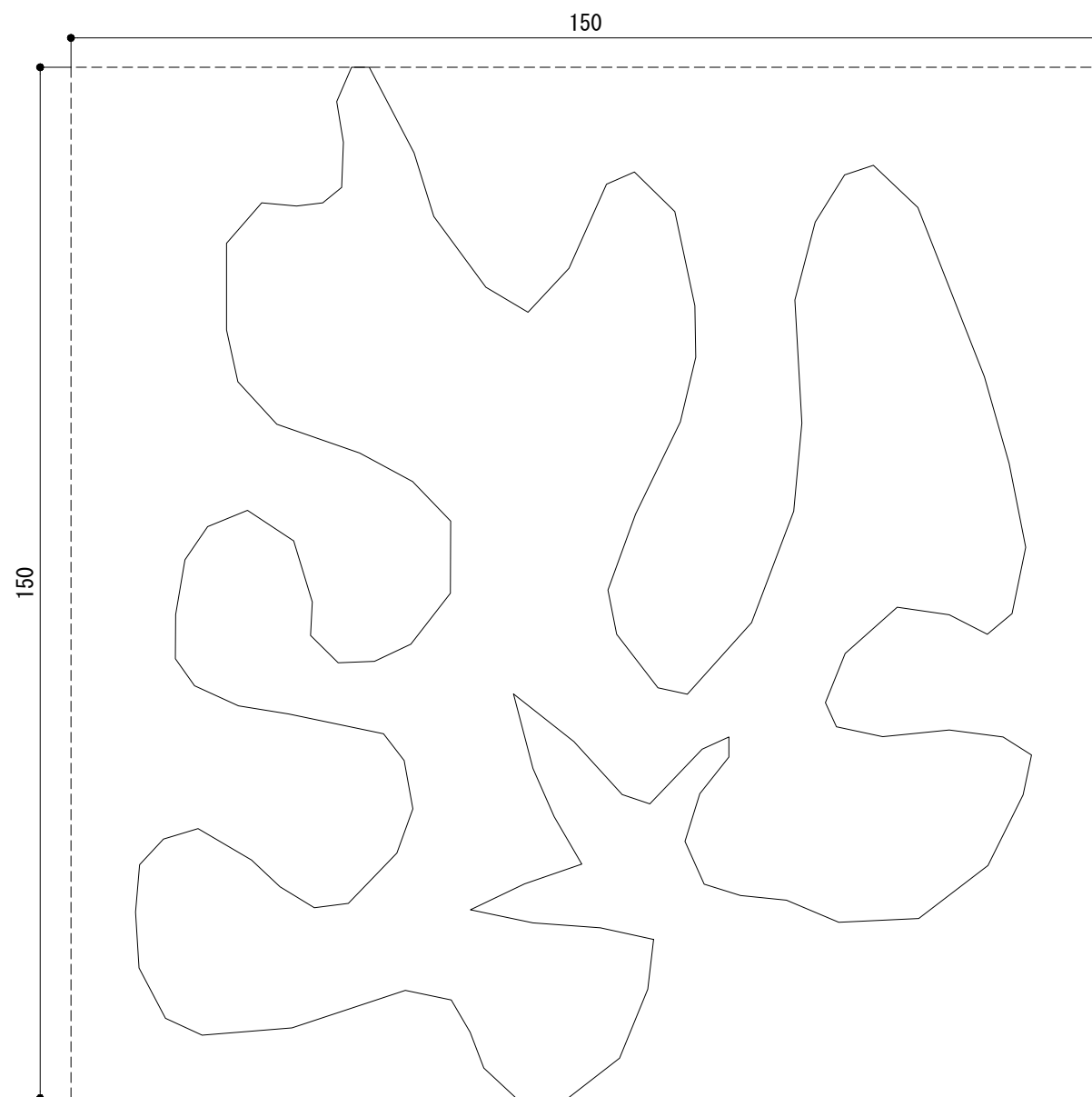


年 度	令和7年度	
施設名	野幌森林公園	
工事名	北海道百年記念広場 モニュメント設置工事測量設計等委託業務	
図面名	支保工設置図	
縮 尺	1/100(A3)	図面番号 67葉の内 2号
設計会社	株式会社 コンストラクションサポート藤井	令和 8年 3月
請 負 者		
発 注 者	北海道環境生活部文化局文化振興課	



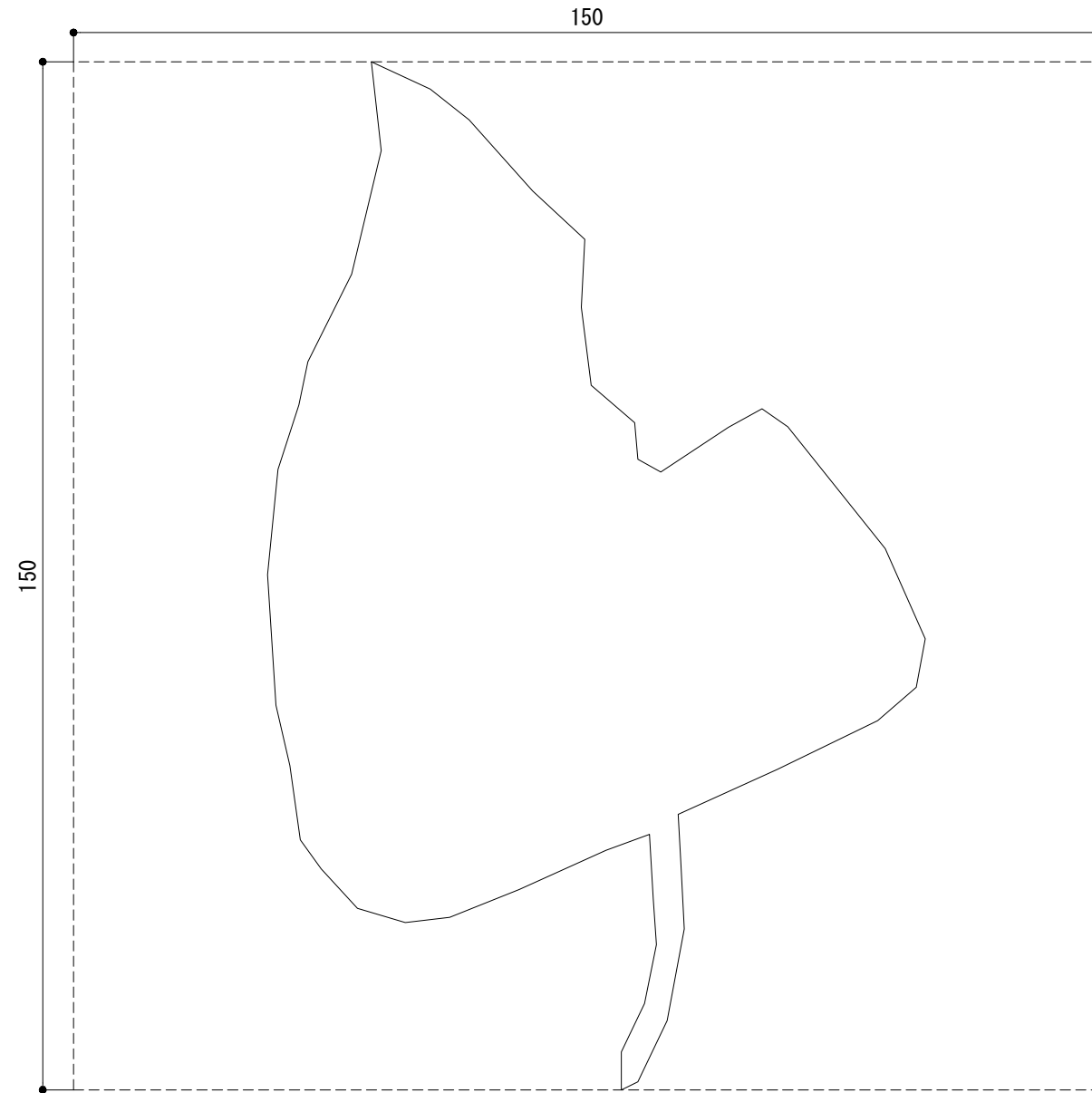
年 度	令和7年度		
施設名	野幌森林公園		
工事名	北海道百年記念広場 モニュメント設置工事測量設計等委託業務		
図面名	埋 一 図		
縮 尺	1/1(A3)	図面番号	67葉の内 3号
設計会社	株式会社 コンストラクションサポート藤井	令和 8年 3月	
請 負 者			
発 注 者	北海道環境生活部文化局文化振興課		

A-1



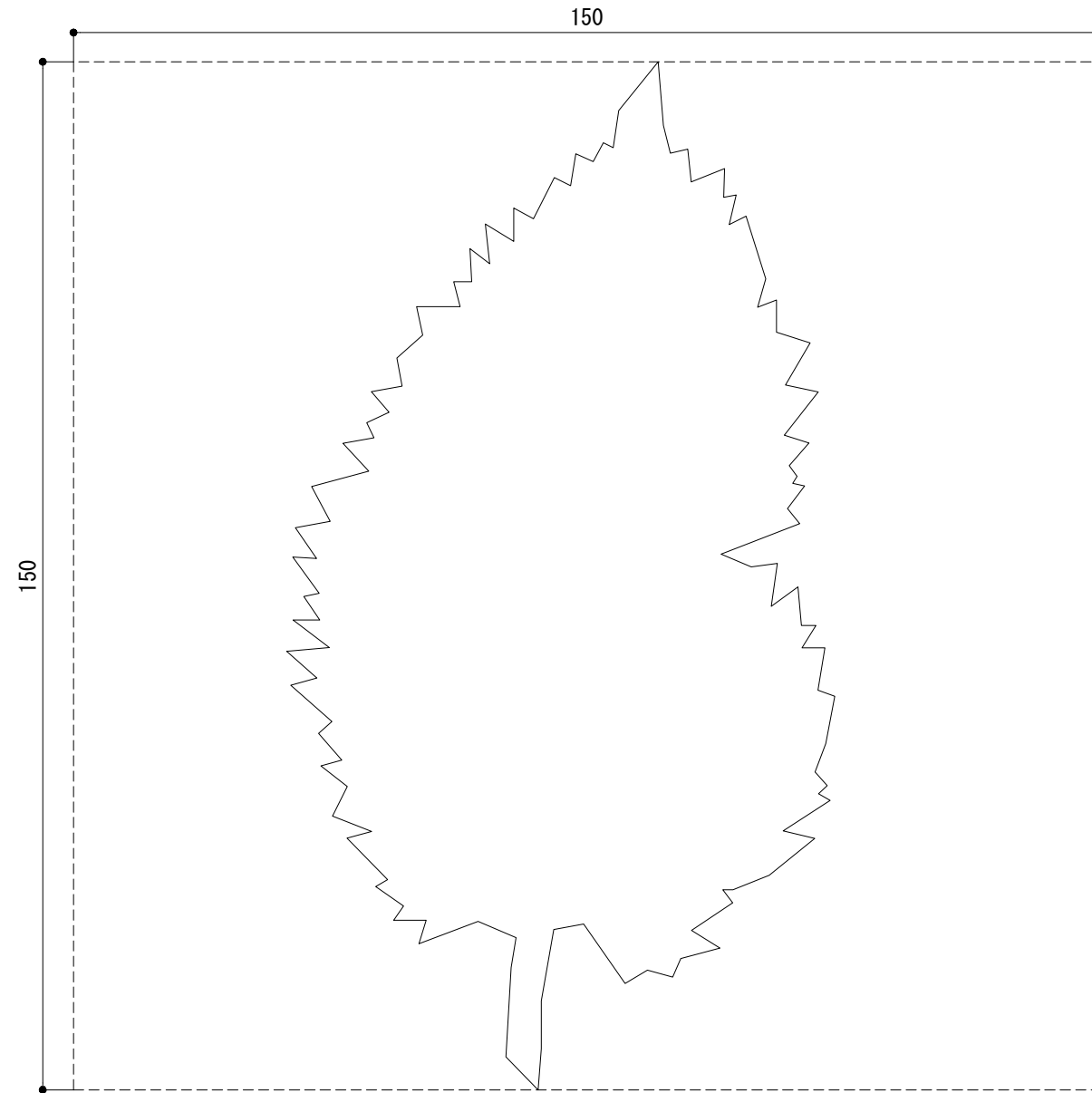
年 度	令和7年度		
施 設 名	野 幌 森 林 公 園		
工 事 名	北海道百年記念広場 モニュメント設置工事測量設計等委託業務		
図 面 名	埋込プレート 姿図 A-1		
縮 尺	1/1 (A3)	図面番号	67葉の内 4号
設計会社	株式会社 コンストラクションサポート藤井	発注者	令和 8年 3月
請 負 者			
発 注 者	北海道環境生活部文化局文化振興課		

A-2



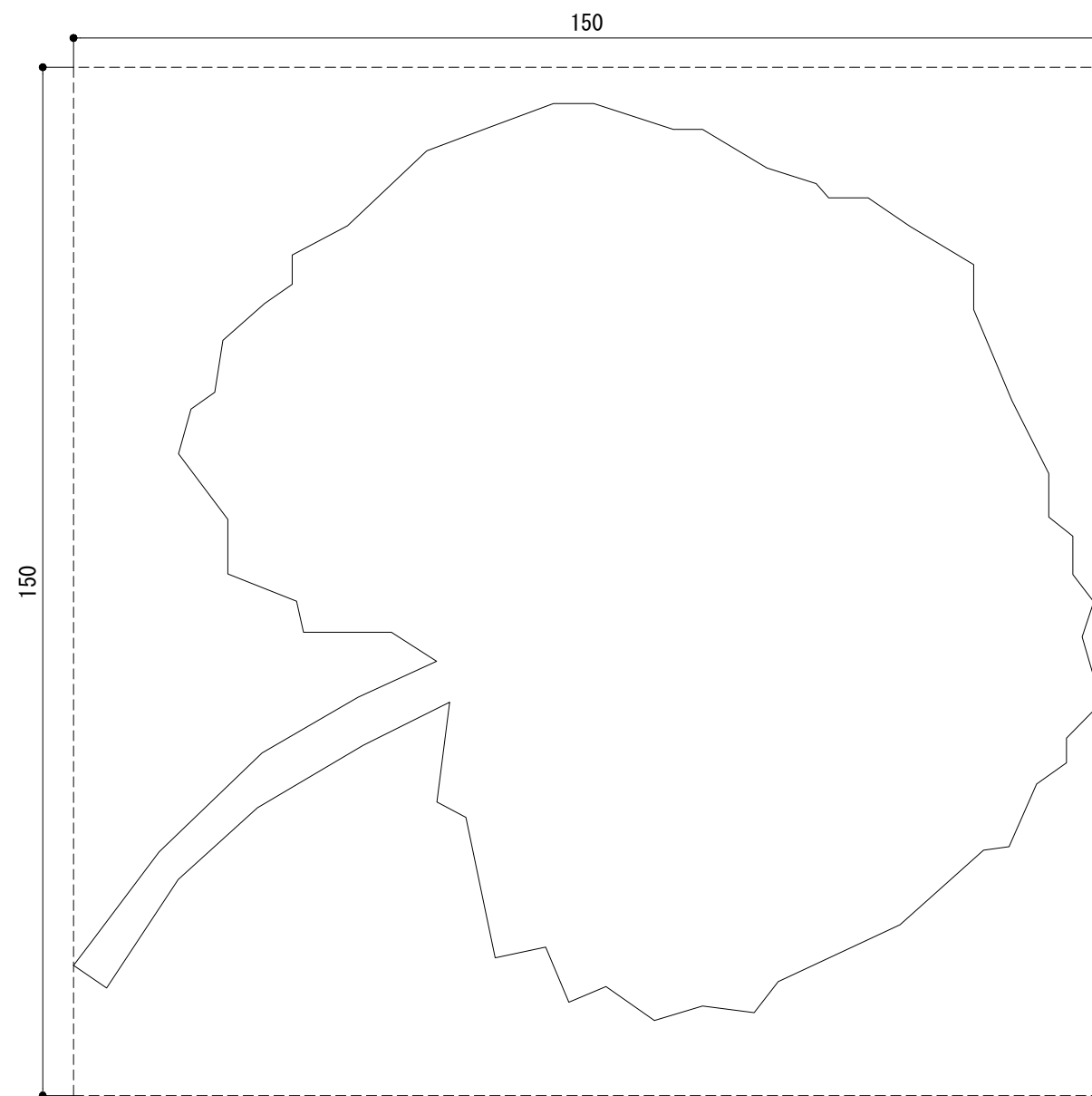
年 度	令和7年度		
施 設 名	野 幌 森 林 公 園		
工 事 名	北海道百年記念広場 モニュメント設置工事測量設計等委託業務		
図 面 名	埋込プレート 姿図 A-2		
縮 尺	1/1 (A3)	図面番号	67葉の内 5号
設計会社	株式会社 コンストラクションサポート藤井	設計年月	令和 8年 3月
請 負 者			
発 注 者	北海道環境生活部文化局文化振興課		

A-3



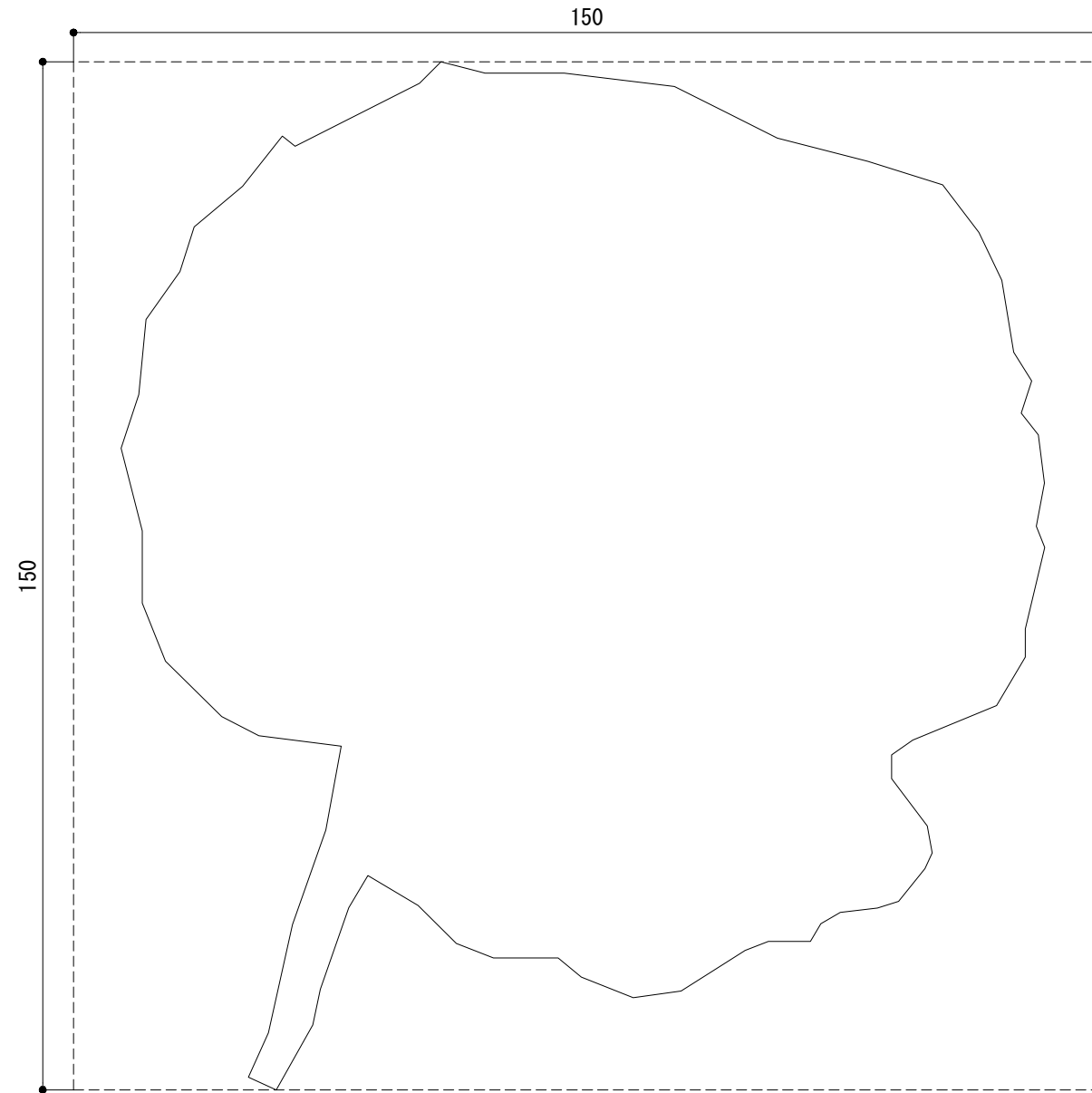
年 度	令和7年度		
施設名	野幌森林公園		
工事名	北海道百年記念広場 モニュメント設置工事測量設計等委託業務		
図面名	埋込プレート 姿図 A-3		
縮 尺	1/1 (A3)	図面番号	67葉の内 6号
設計会社	株式会社 コンストラクションサポート藤井	設計年月	令和 8年 3月
請 負 者			
発 注 者	北海道環境生活部文化局文化振興課		

A-4



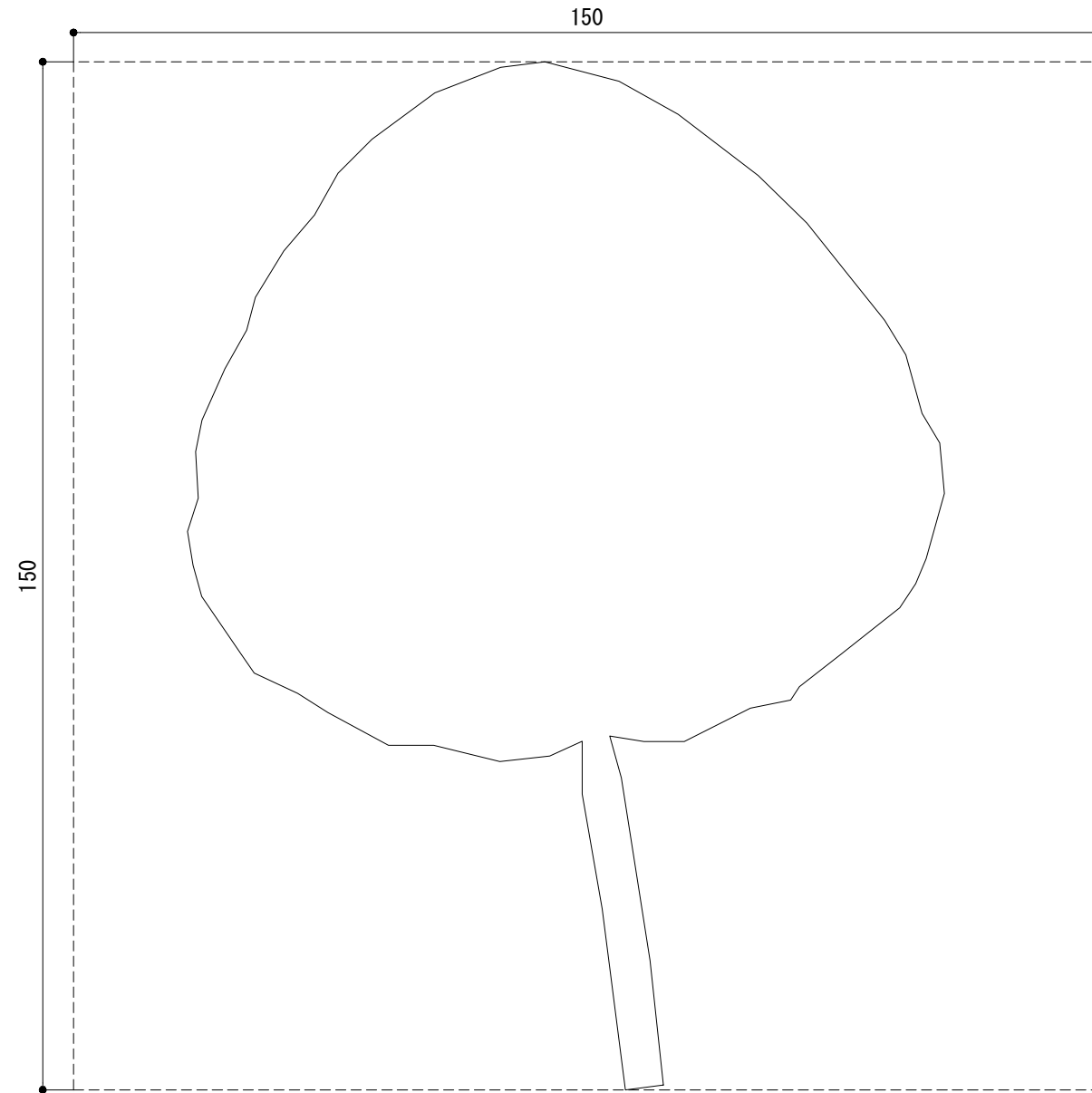
年 度	令和7年度		
施設名	野幌森林公園		
工事名	北海道百年記念広場 モニュメント設置工事測量設計等委託業務		
図面名	埋込プレート 姿図 A-4		
縮 尺	1/1 (A3)	図面番号	67葉の内 7号
設計会社	株式会社 コンストラクションサポート藤井	設計年月	令和 8年 3月
請 負 者			
発 注 者	北海道環境生活部文化局文化振興課		

A-5



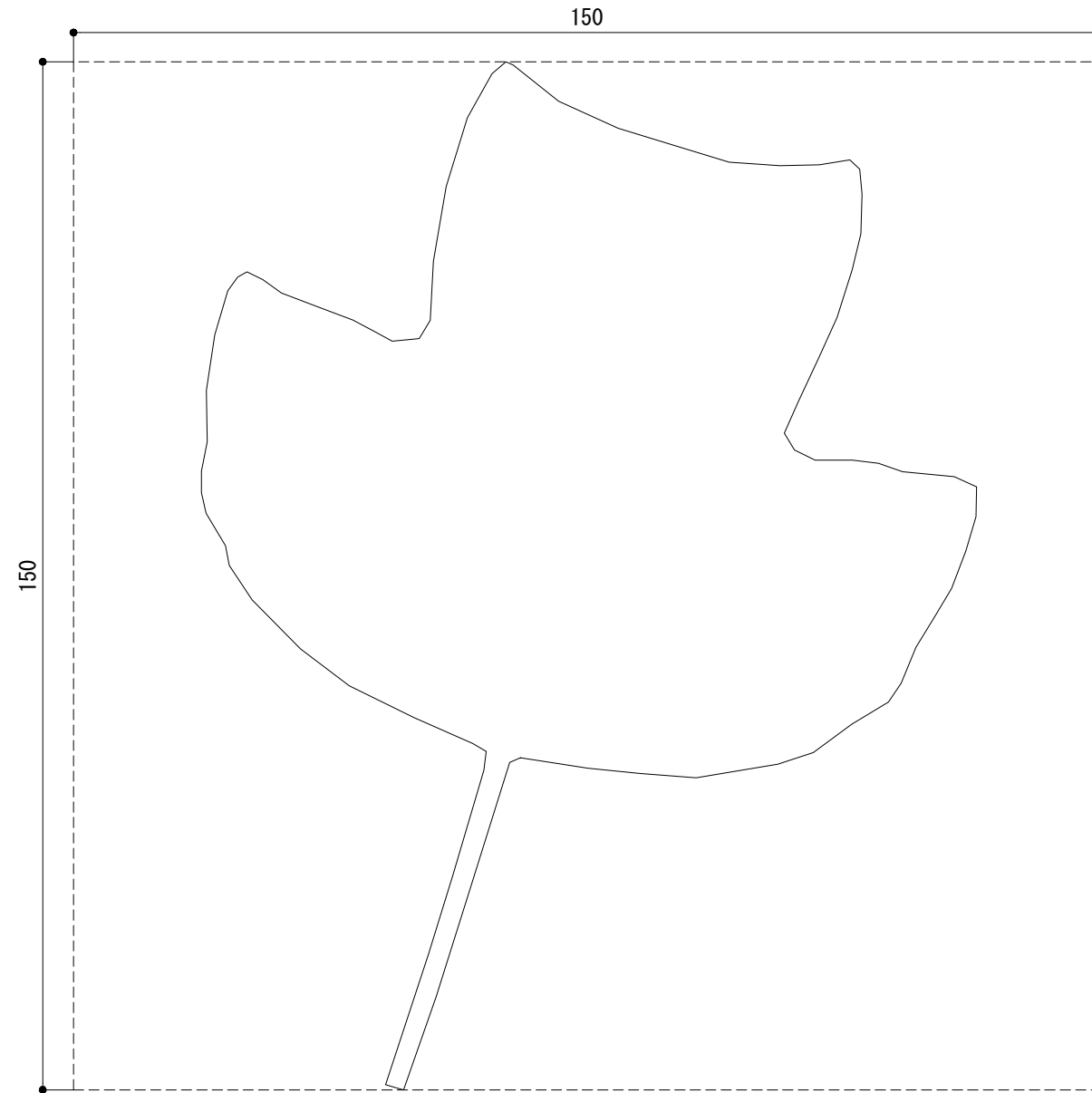
年 度	令和7年度		
施設名	野幌森林公園		
工事名	北海道百年記念広場 モニュメント設置工事測量設計等委託業務		
図面名	埋込プレート 姿図 A-5		
縮 尺	1/1 (A3)	図面番号	67葉の内 5号
設計会社	株式会社 コンストラクションサポート藤井	設計年月	令和 8年 3月
請 負 者			
発 注 者	北海道環境生活部文化局文化振興課		

A-6



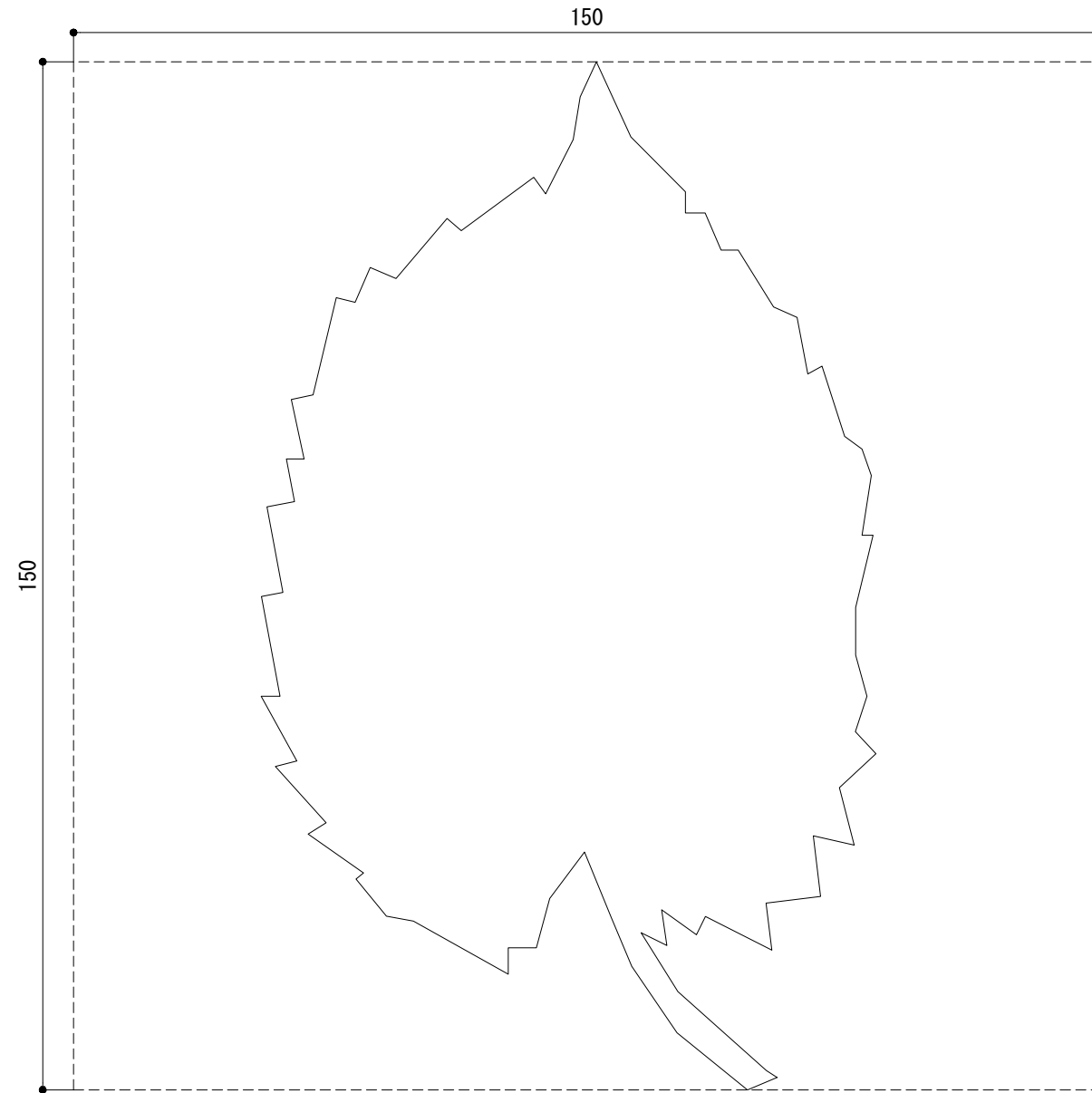
年 度	令和7年度		
施設名	野幌森林公園		
工事名	北海道百年記念広場 モニュメント設置工事測量設計等委託業務		
図面名	埋込プレート 姿図 A-6		
縮 尺	1/1 (A3)	図面番号	67葉の内 9号
設計会社	株式会社 コンストラクションサポート藤井	設計年月	令和 8年 3月
請 負 者			
発 注 者	北海道環境生活部文化局文化振興課		

A-7



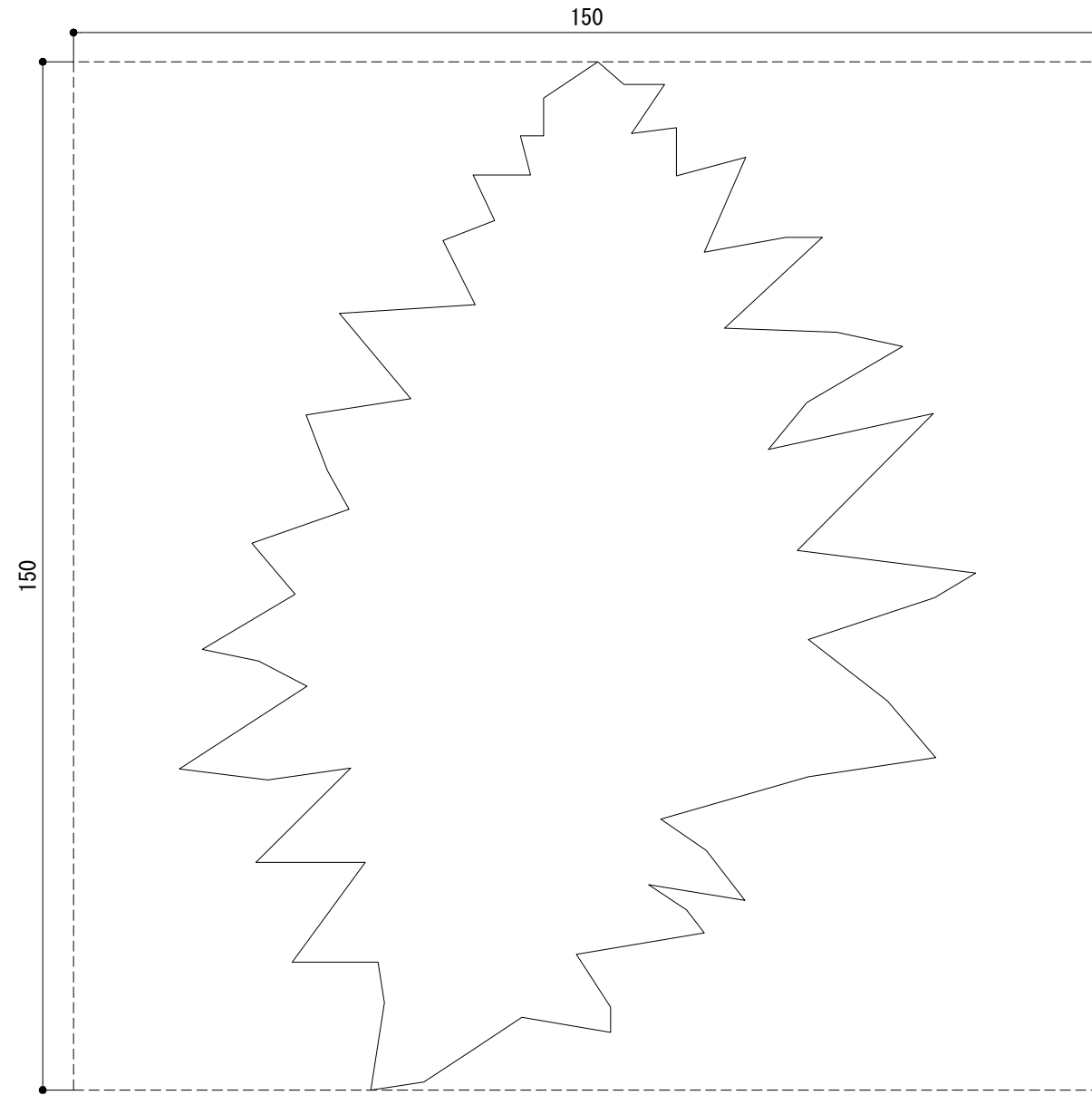
年 度	令和7年度		
施設名	野幌森林公園		
工事名	北海道百年記念広場 モニュメント設置工事測量設計等委託業務		
図面名	埋込プレート 姿図 A-7		
縮 尺	1/1 (A3)	図面番号	67葉の内 10号
設計会社	株式会社 コンストラクションサポート藤井	設計年月	令和 8年 3月
請 負 者			
発 注 者	北海道環境生活部文化局文化振興課		

A-8



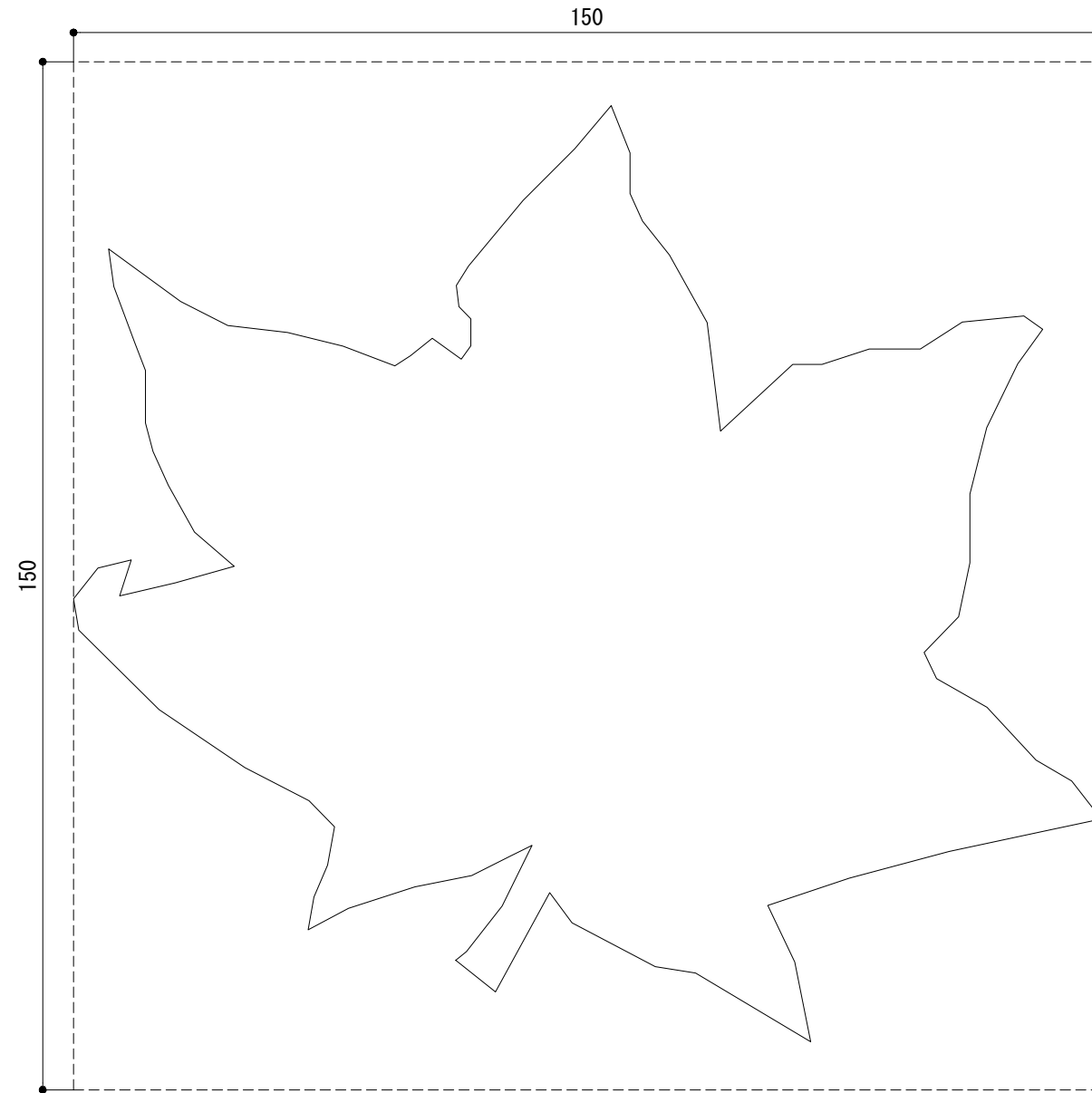
年 度	令和7年度		
施設名	野幌森林公園		
工事名	北海道百年記念広場 モニュメント設置工事測量設計等委託業務		
図面名	埋込プレート 姿図 A-8		
縮 尺	1/1 (A3)	図面番号	67葉の内11号
設計会社	株式会社 コンストラクションサポート	発注年月	令和 8年 3月
請 負 者			
発 注 者	北海道環境生活部文化局文化振興課		

A-9



年 度	令和7年度		
施 設 名	野幌森林公園		
工 事 名	北海道百年記念広場 モニュメント設置工事測量設計等委託業務		
図 面 名	埋込プレート 姿図 A-9		
縮 尺	1/1 (A3)	図面番号	67葉の内 12号
設計会社	株式会社 コンストラクションサポート	発注者	令和 8年 3月
請 負 者			
発 注 者	北海道環境生活部文化局文化振興課		

A-10



年 度	令和7年度		
施 設 名	野 幌 森 林 公 園		
工 事 名	北海道百年記念広場 モニュメント設置工事測量設計等委託業務		
図 面 名	埋込プレート 姿図 A-10		
縮 尺	1/1 (A3)	図面番号	67葉の内 13号
設計会社	株式会社 コンストラクションサポート藤井	設計年月	令和 8年 3月
請 負 者			
発 注 者	北海道環境生活部文化局文化振興課		