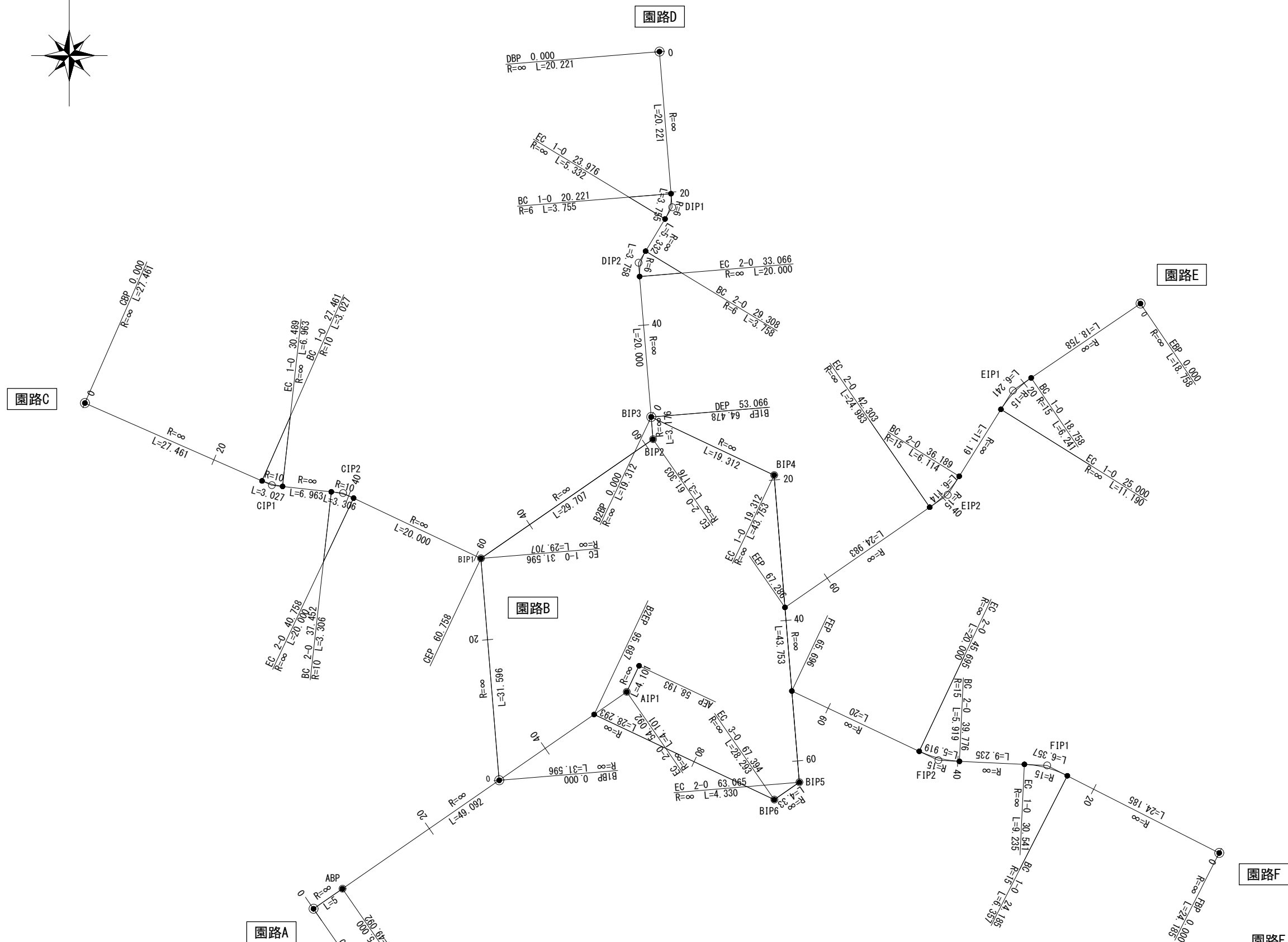
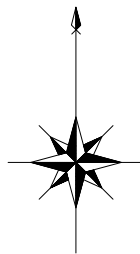


# 園路線形図 s=1/600



園路A

IP. No	ABP	IP. No	IP. 1
IA	0° 00' 02"	IA	-29° 59' 50"
R	0.00	R	0.00
X	-104,576.865	X	-104,548.922
Y	-61,437.814	Y	-61,397.45

園路B

IP. No	IP. 1	IP. No	IP. 2
IA	59° 59' 55"	IA	-60° 00' 07"
R	0.00	R	0.00
X	-104,529.973	X	-104,513.064
Y	-61,418.151	Y	-61,393.726

園路C

IP. No	B1EP. B2BP	IP. No	IP. 3
IA	119° 59' 57"	IA	60° 00' 03"
R	0.00	R	0.00
X	-104,509.899	X	-104,518.154
Y	-61,393.986	Y	-61,376.527

園路D

IP. No	IP. 4	IP. No	IP. 5
IA	60° 00' 18"	IA	59° 59' 34"
R	0.00	R	0.00
X	-104,561.760	X	-104,564.224
Y	-61,372.947	Y	-61,402.085

園路E

IP. No	IP. 1	IP. No	IP. 2
IA	-17° 20' 43"	IA	18° 56' 26"
R	10.00	R	10.00
TL	1.525	TL	1.668
SL	0.116	SL	0.138
CL	3.027	CL	3.306
X	-104519.585	X	-104520.711
Y	-61447.834	Y	-61418.151

園路F

IP. No	IP. 1	IP. No	IP. 2
IA	35° 51' 35"	IA	35° 53' 09"
R	6.00	R	6.00
TL	1.941	TL	1.943
SL	0.306	SL	0.307
CL	3.755	CL	3.758
X	-104,480.146	X	-104,488.03
Y	-61,391.009	Y	-61,395.782

園路G

IP. No	IP. 1	IP. No	IP. 2
IA	-23° 50' 22"	IA	23° 21' 10"
R	15.00	R	15.00
TL	3.166	TL	3.100
SL	0.331	SL	0.317
CL	6.241	CL	6.114
X	-104,506.14	X	-104,520.951
Y	-61,342.657	Y	-61,351.895

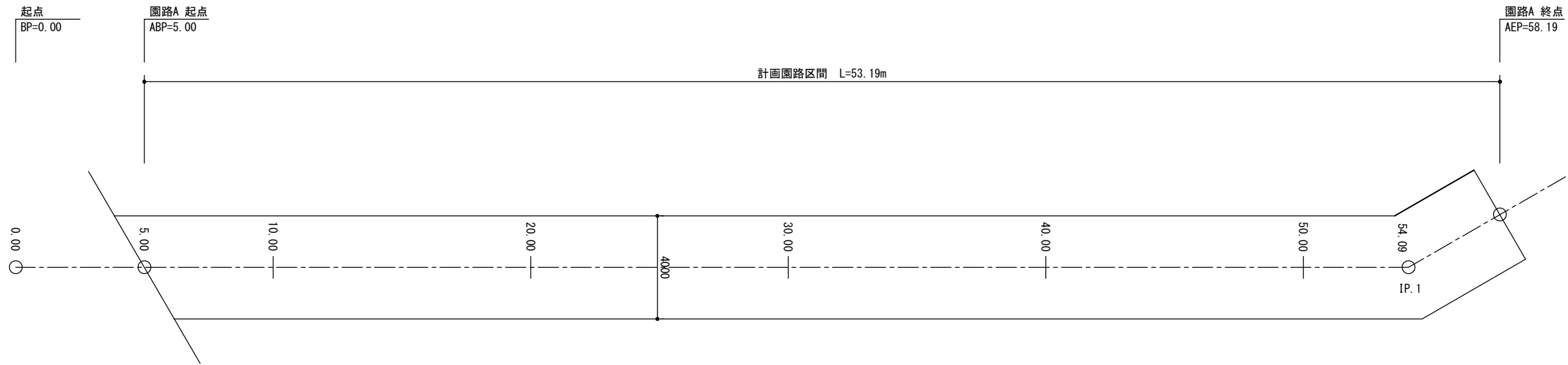
園路H

IP. No	IP. 1	IP. No	IP. 2
IA	-24° 16' 48"	IA	22° 36' 39"
R	15.00	R	15.00
TL	3.227	TL	2.999
SL	0.343	SL	0.297
CL	6.357	CL	5.919
X	-104,559.361	X	-104,558.634
Y	-61,337.776	Y	-61,353.219

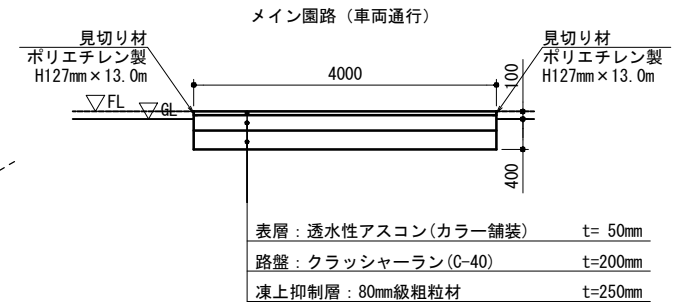
年度	令和7年度	
施設名	野幌森林公園	
工事名	北海道百年記念広場 モニュメント設置工事測量設計等委託業務	
図面名	園路線形図	
縮尺	1/600 (A3)	図面番号 87葉の内40号
設計会社	株式会社 コンストラクションサポート藤井	令和 8年 3月
請負者		
発注者	北海道環境生活部文化局文化振興課	

# 園路A一般図

平面図 s=1/200



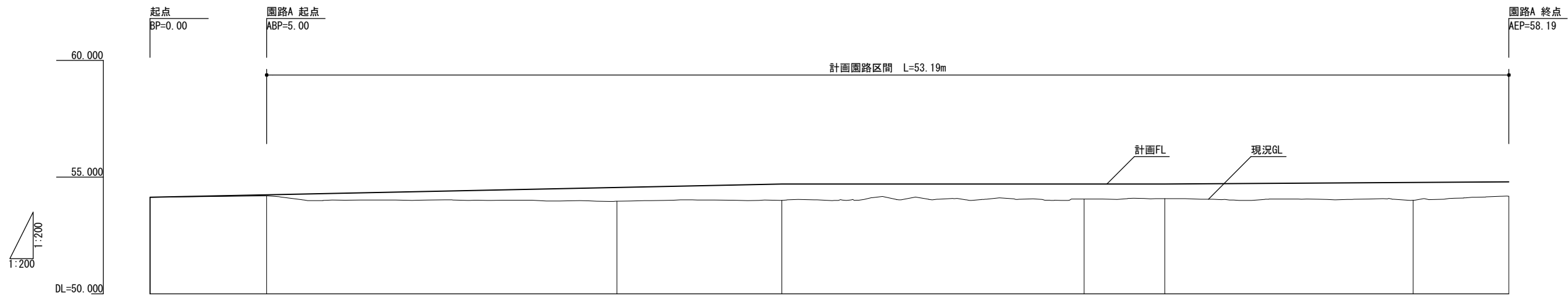
断面図 s=1/100



主要点座標

主要点名	X	Y
BP	-104,579.711	-61,441.925
ABP	-104,576.865	-61,437.814
IP.1	-104,548.922	-61,397.450
EP	-104,545.215	-61,395.697

縦断面図 V=1:200  
H=1:200



IP.No	ABP
IA	0° 00' 02"
R	0.00
TL	0.00
SL	0.00
CL	0.00
X	-104,576.865
Y	-61,437.814

IP.No	IP.1
IA	-29° 59' 50"
R	0.00
TL	0.00
SL	0.00
CL	0.00
X	-104,548.922
Y	-61,397.45

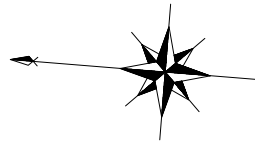
項目	0.00	5.00	20.00	27.06	40.00	43.46	54.09	58.19
盛高	0.05	0.56	0.69	0.64	0.62	0.76	0.62	
切深								
施工基面高	54.14	54.24	54.55	54.70	54.70	54.70	54.77	54.80
勾配	i=+2.08%		i=+0.00%			i=+0.68%		
地盤高	0.00-54.14	5.00-54.19	-20.00-53.97	-27.06-54.01	-40.00-54.06	-43.46-54.08	54.09-54.01	58.19-54.18
測点	0.00	5.00	20.00	27.06	40.00	43.46	54.09	58.19
曲線	R=∞ L=5		R=∞ L=49.09			R=∞ L=4.1		
片勾配	0.00	0.00	0.00	0.00	0.00	0.00	0.00	0.00

年度	令和7年度		
施設名	野幌森林公園		
工事名	北海道百年記念広場 モニュメント設置工事測量設計等委託業務		
図面名	園路A一般図		
縮尺	1/200 (A3)	図面番号	87葉の内41号
設計会社	株式会社 コンストラクションサポート藤井	設計者	令和8年3月
請負者			
発注者	北海道環境生活部文化局文化振興課		

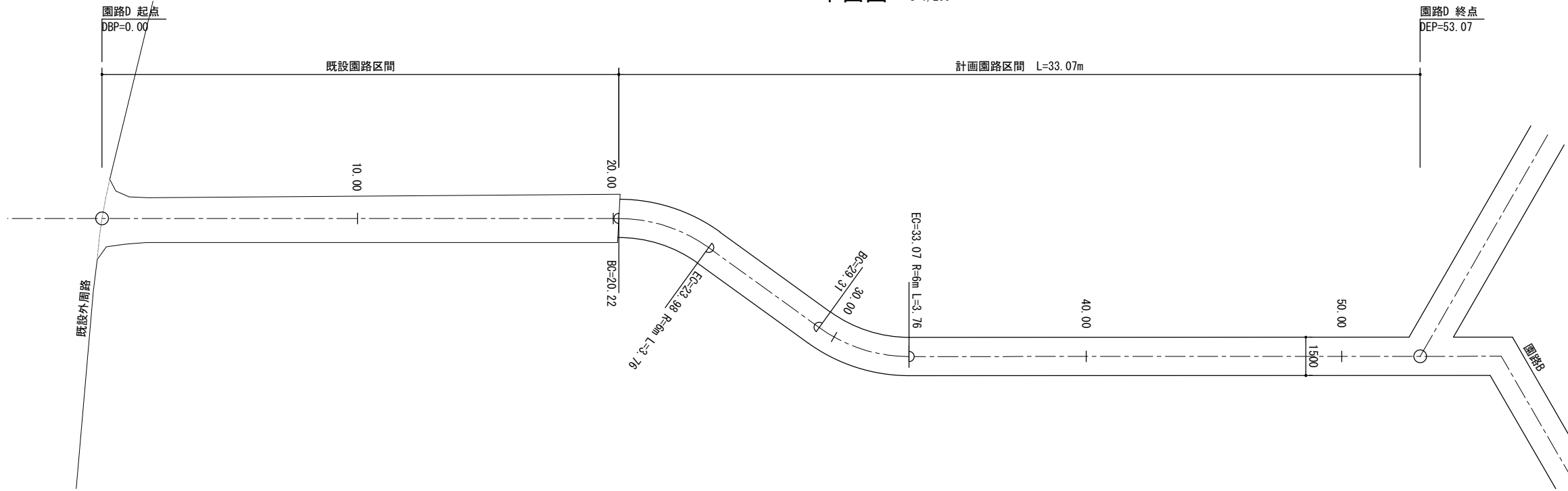




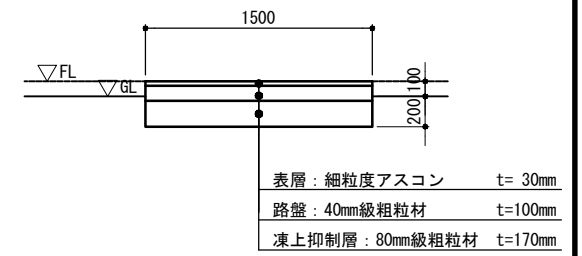
# 園路D一般図



平面図 s=1/200



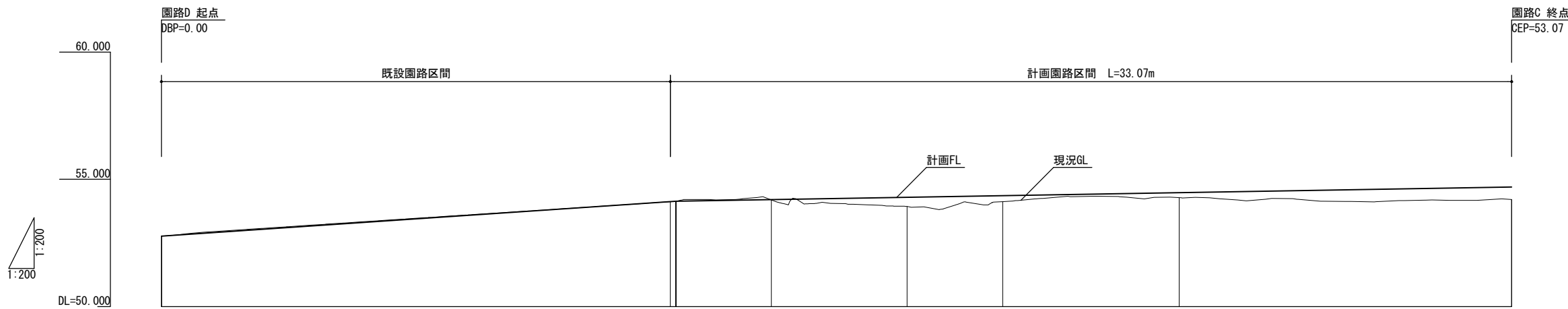
断面図 s=1/50



主要点座標

主要点名	X	Y
BP	-104,458.057	-61,392.813
BC1	-104,478.211	-61,391.167
EC1	-104,481.807	-61,392.014
BC2	-104,486.368	-61,394.776
EC2	-104,489.966	-61,395.623
EP	-104,509.899	-61,393.986

縦断面図 V=1:200  
H=1:200



IP.No	IP.1
IA	35° 51' 35"
R	6.00
TL	1.941
SL	0.306
CL	3.755
X	-104,480.146
Y	-61,391.009

IP.No	IP.2
IA	35° 53' 09"
R	6.00
TL	1.943
SL	0.307
CL	3.758
X	-104,488.03
Y	-61,395.782

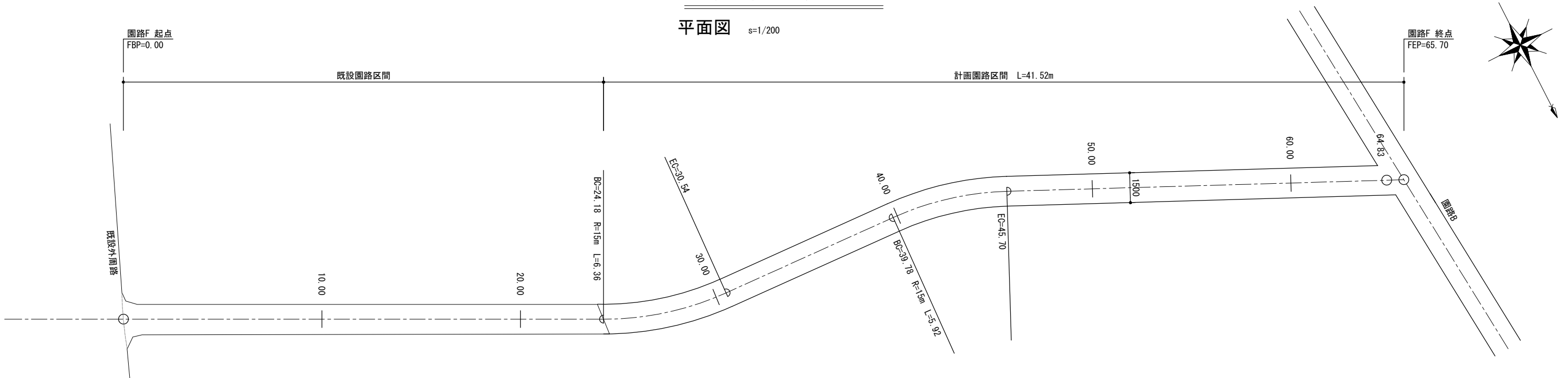
盛高		52.77	54.14	54.20	54.29	54.36	54.48	54.70
切深								
施工基面高	52.77	54.14	54.20	54.29	54.36	54.48	54.70	
勾配		i=+6.78%		i=+1.70%				
地盤高	52.77	54.14	54.19	54.33	54.13	54.28	54.20	54.20
測点	0.00	20.00	23.98	29.31	33.07	40.00	53.07	
曲線		R=∞ L=20.22	BC=20.22 R=6 L=3.76	EC=23.98 R=∞ L=5.33	BC=29.31 R=6 L=3.76	EC=33.07 R=∞ L=20		
片勾配	P=0.00	0.00	0.00	0.00	0.00	0.00	0.00	P=53.07

年度	令和7年度		
施設名	野幌森林公園		
工事名	北海道百年記念広場 モニュメント設置工事測量設計等委託業務		
図面名	園路D一般図		
縮尺	1/200 (A3)	図面番号	87葉の内44号
設計会社	株式会社 コンストラクションサポート	設計者	令和 8年 3月
請負者			
発注者	北海道環境生活部文化局文化振興課		

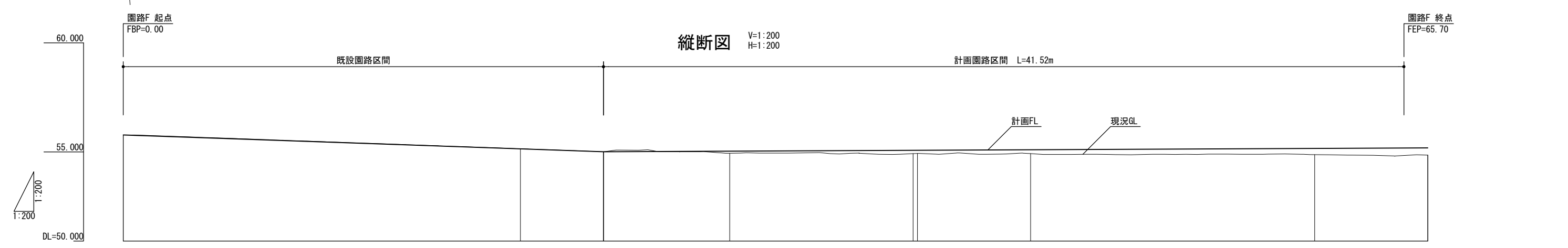


# 園路F一般図

平面図 s=1/200

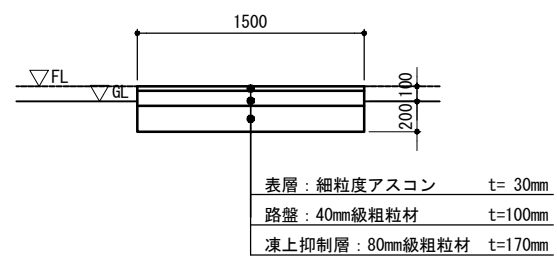


縦断面図 V=1:200 H=1:200



盛高										
切深										
施工基面高	55.36									
勾配		i=-3.50%				i=+0.46%				
地盤高	0.00-55.36									
測点	0.00	20.00	24.18	30.54	38.78	45.70	60.00	65.70		
曲線		R=∞ L=24.18		BC=24.18 R=15 L=6.36	EC=30.54 R=∞ L=9.23	BC=39.78 L=5.92 R=15	EC=45.70 R=∞ L=20			
片勾配	P=0.00									P=65.70

断面図 s=1/50



主要点座標

主要点名	X	Y
BP	-104,571.795	-61,313.347
BC1	-104,560.825	-61,334.900
EC1	-104,559.209	-61,340.999
BC2	-104,558.775	-61,350.224
EC2	-104,557.352	-61,355.930
EP	-104,548.803	-61,374.011

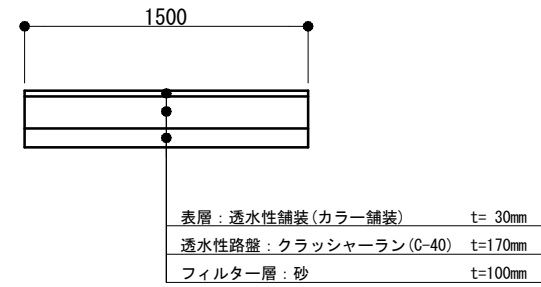
IP.No	IP.1
IA	-24° 16' 48"
R	15.00
TL	3.227
SL	0.343
CL	6.357
X	-104,559.361
Y	-61,337.776

IP.No	IP.2
IA	22° 36' 39"
R	15.00
TL	2.999
SL	0.297
CL	5.919
X	-104,558.634
Y	-61,353.219

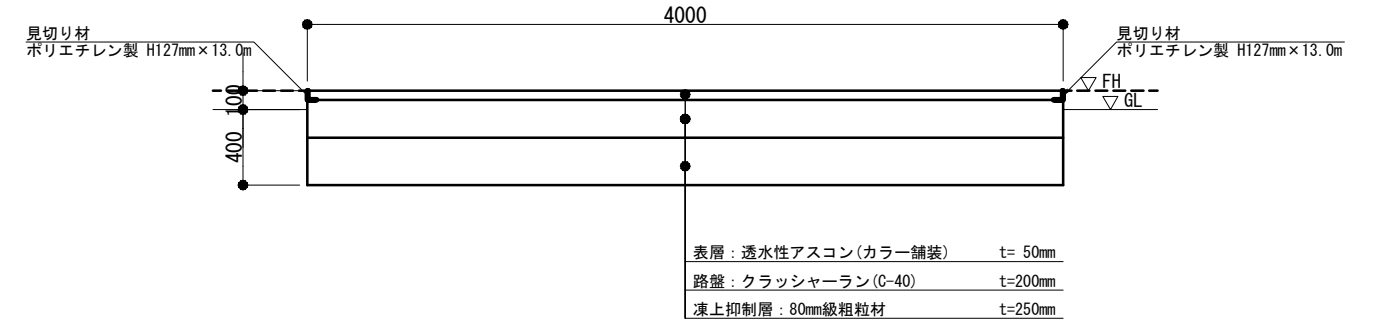
年度	令和7年度	
施設名	野幌森林公園	
工事名	北海道百年記念広場 モニュメント設置工事測量設計等委託業務	
図面名	園路F一般図	
縮尺	1/200 (A3)	図面番号 87葉の内46号
設計会社	株式会社 コンストラクションサポート藤井	令和 8年 3月
請負者		
発注者	北海道環境生活部文化局文化振興課	

# 標準断面図

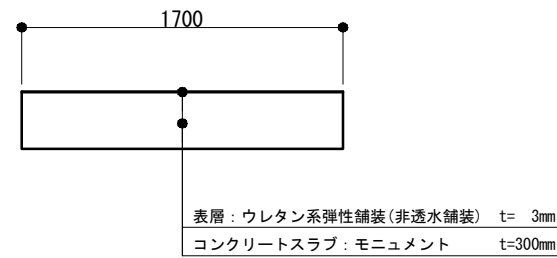
スロープ1



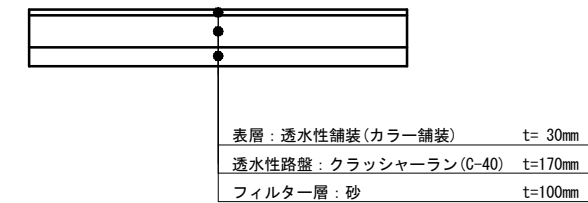
メイン園路(車両通行)



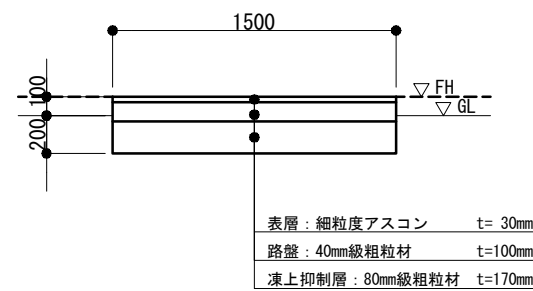
スロープ2



モニュメント天端



園路



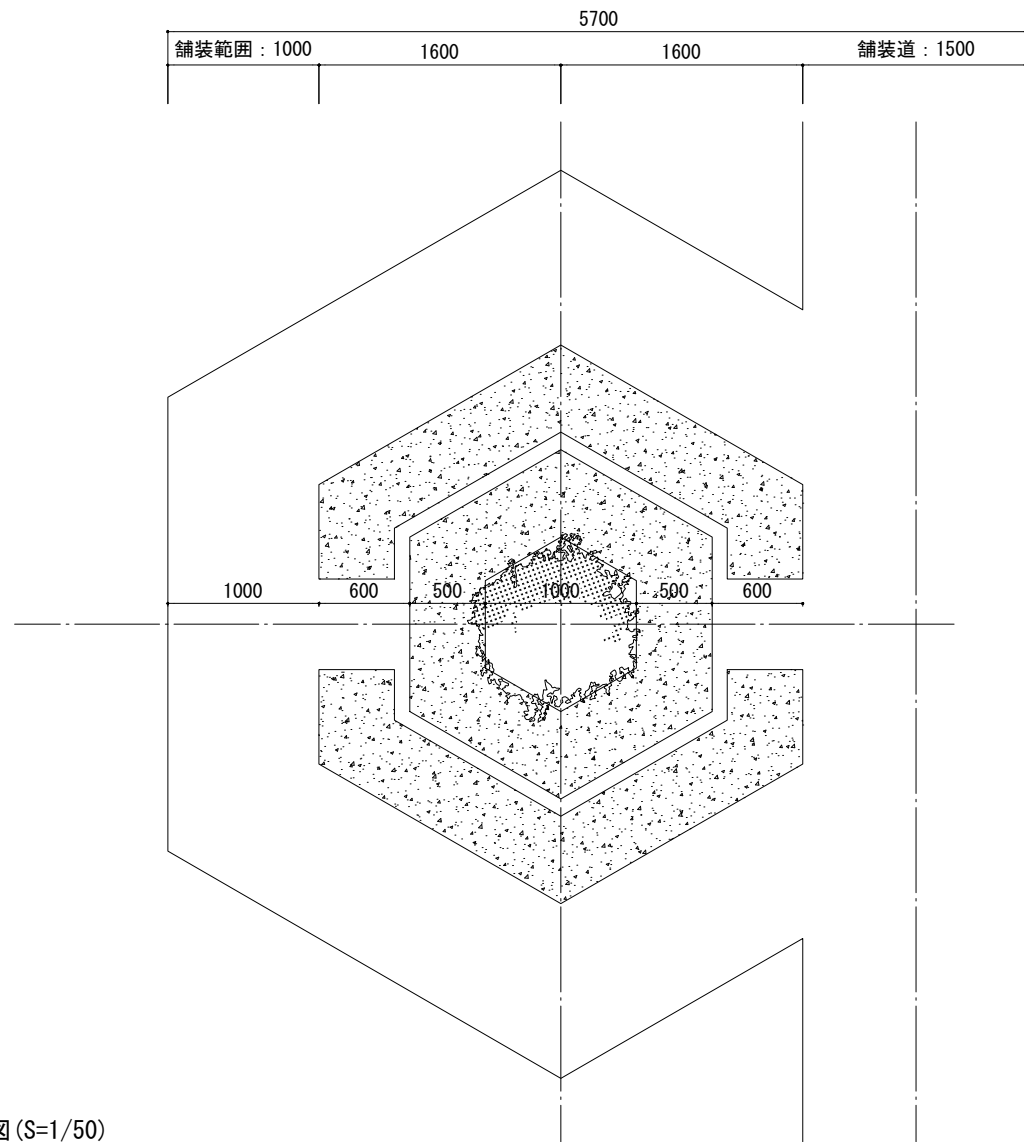
<特記>  
・カラー舗装、保護塗装、塗膜防水、マイクロセメント塗装の色味は全て壁(土壁塗装)と同色(もしくは近似色)とし、基本設計者へサンプル確認のうえ決定するものとする。  
・手摺は外壁もしくは埋込プレートどちらかと同色(もしくは近似色)とし、基本設計者へサンプル確認のうえ決定するものとする。  
・モニュメント中央部のベンチの葉っぱスタンプは周辺環境と同一の葉を利用し、レイアウトを基本設計者の確認の上決定とする。

年 度	令和7年度		
施 設 名	野幌森林公園		
工 事 名	北海道百年記念広場 モニュメント設置工事測量設計等委託業務		
図 面 名	標準断面図		
縮 尺	1/40 (A3)	図面番号	87葉の内 47号
設計会社	株式会社 コンストラクションサポート藤井	請 負 者	令和 8年 3月
請 負 者		発 注 者	北海道環境生活部文化局文化振興課

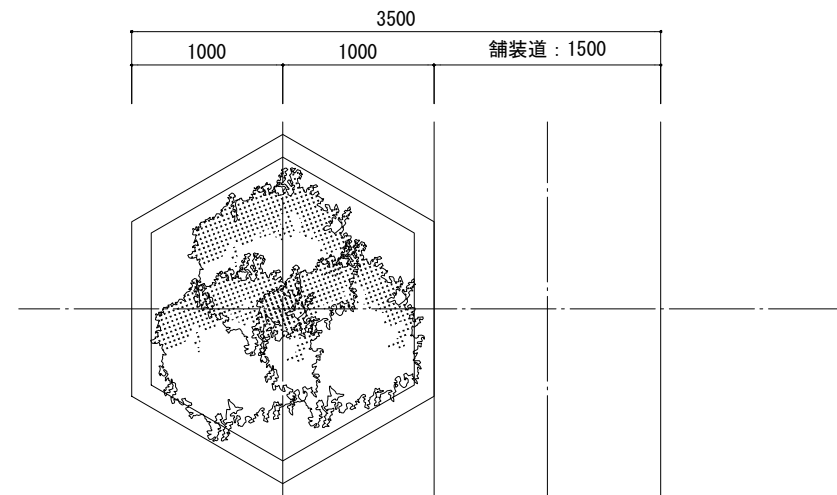
# 外構家具図(1)

1 : テーブル+ベンチ+花壇

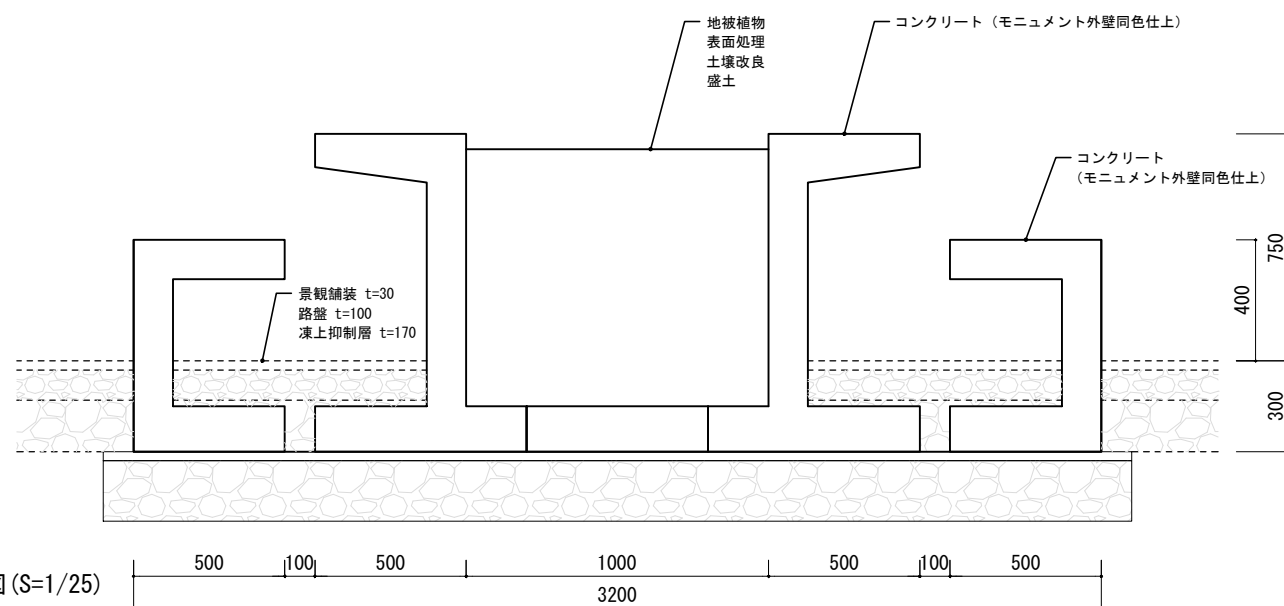
2 : H1200花壇



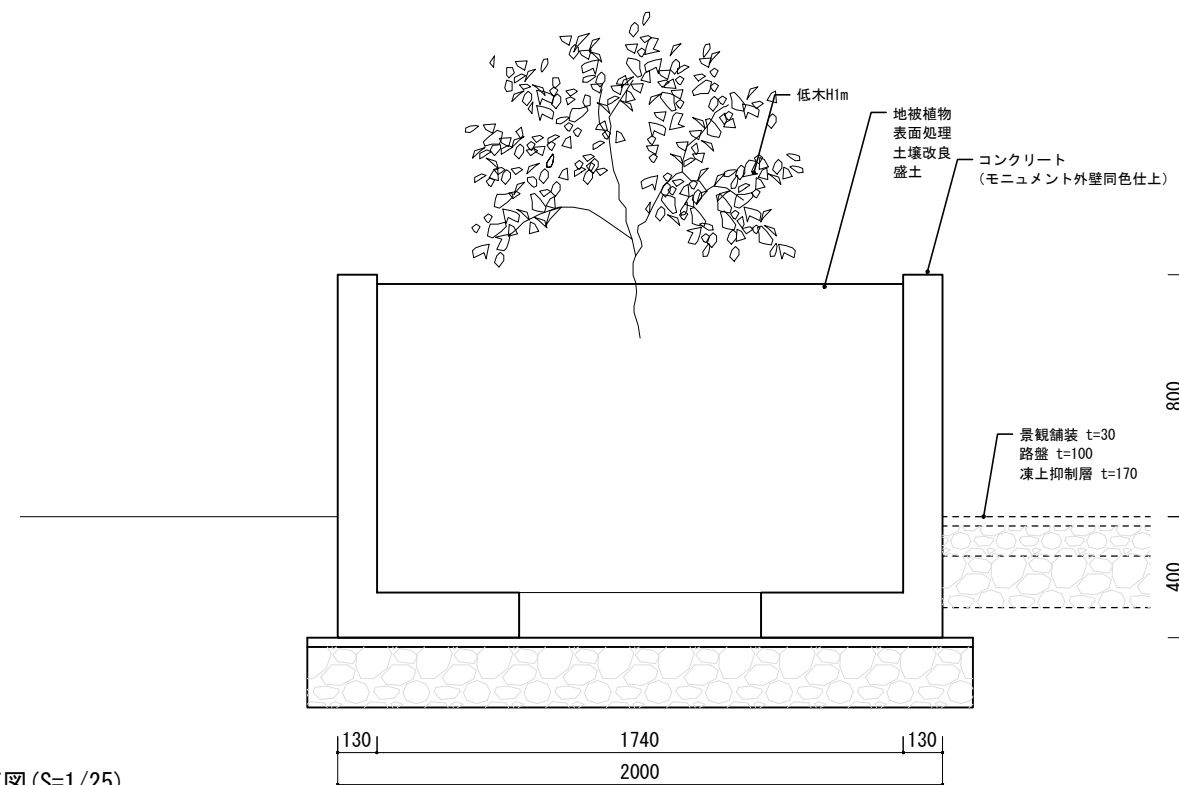
平面図 (S=1/50)



平面図 (S=1/50)



断面図 (S=1/25)



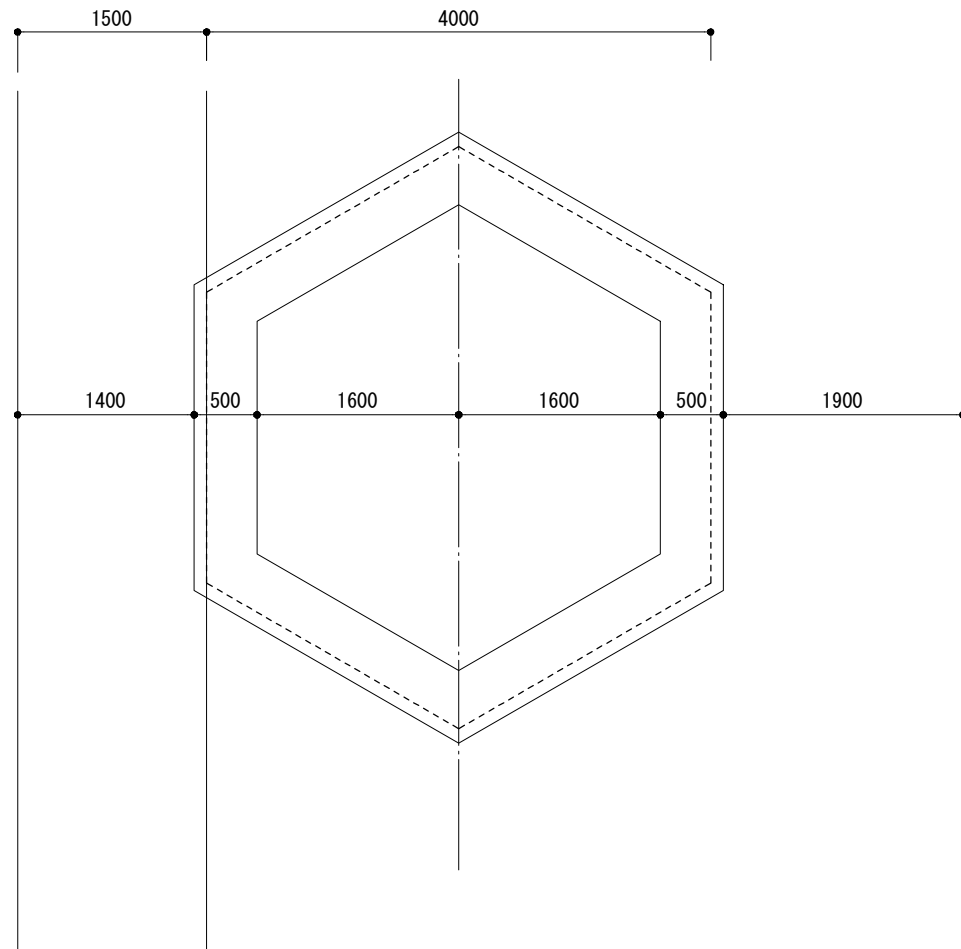
断面図 (S=1/25)

<特記>  
・モニュメント中央部のベンチの葉っぱスタンプは周辺環境と同一の葉を利用し、レイアウトを基本設計者の確認の上決定とする。

年度	令和7年度		
施設名	野幌森林公園		
工事名	北海道百年記念広場 モニュメント設置工事測量設計等委託業務		
図面名	外構家具図(1)		
縮尺	図示	図面番号	87葉の内48号
設計会社	株式会社 コンストラクションサポート藤井	令和	8年 3月
請負者			
発注者	北海道環境生活部文化局文化振興課		

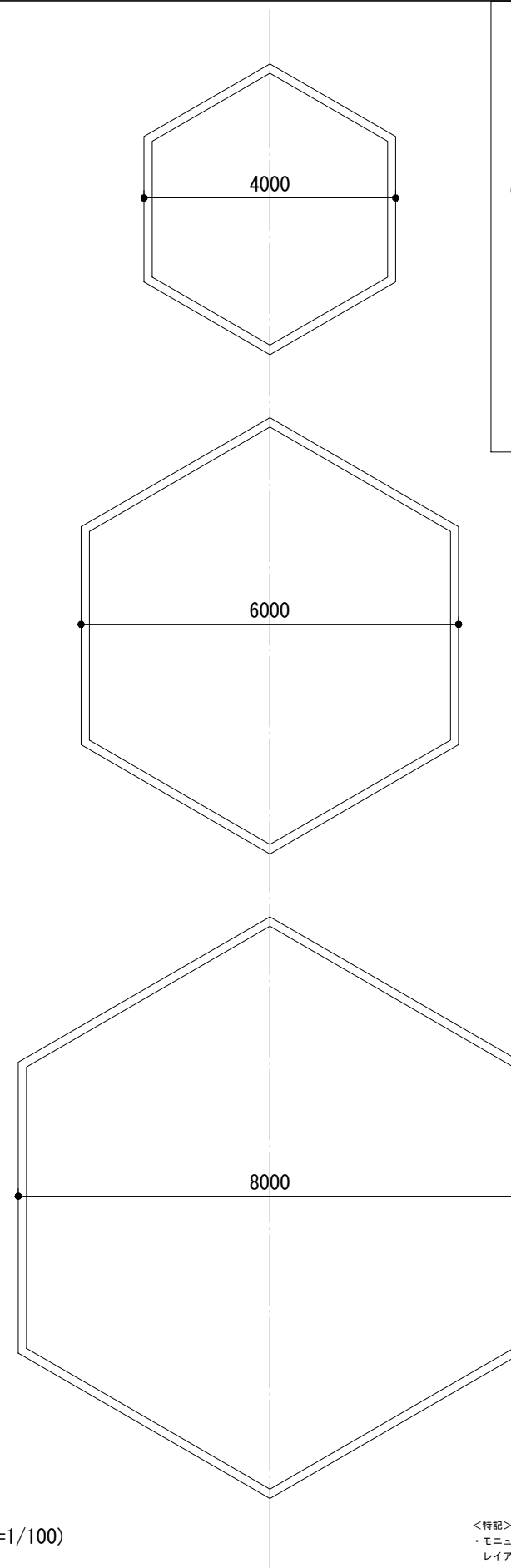
# 外構家具図(2)

3 : 花壇+ベンチ

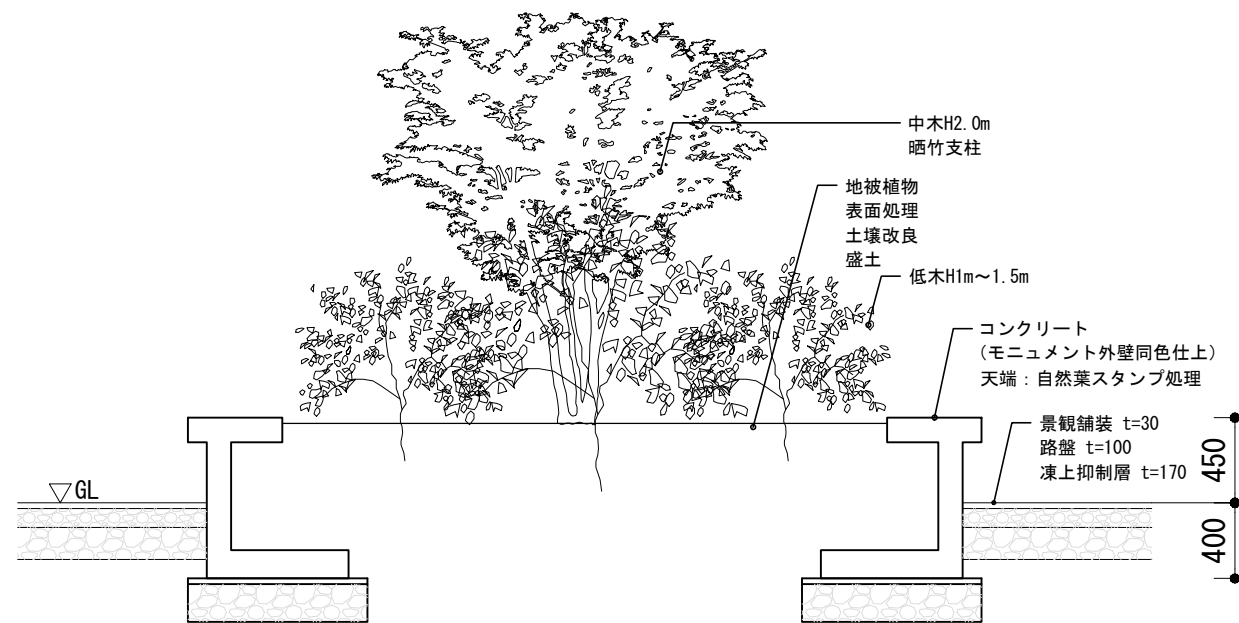
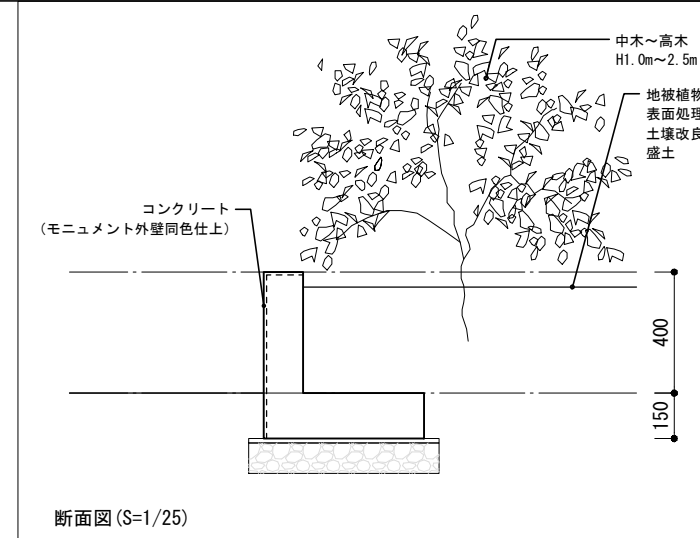


平面図 (S=1/60)

4 5 6 : 花壇



平面図 (S=1/100)



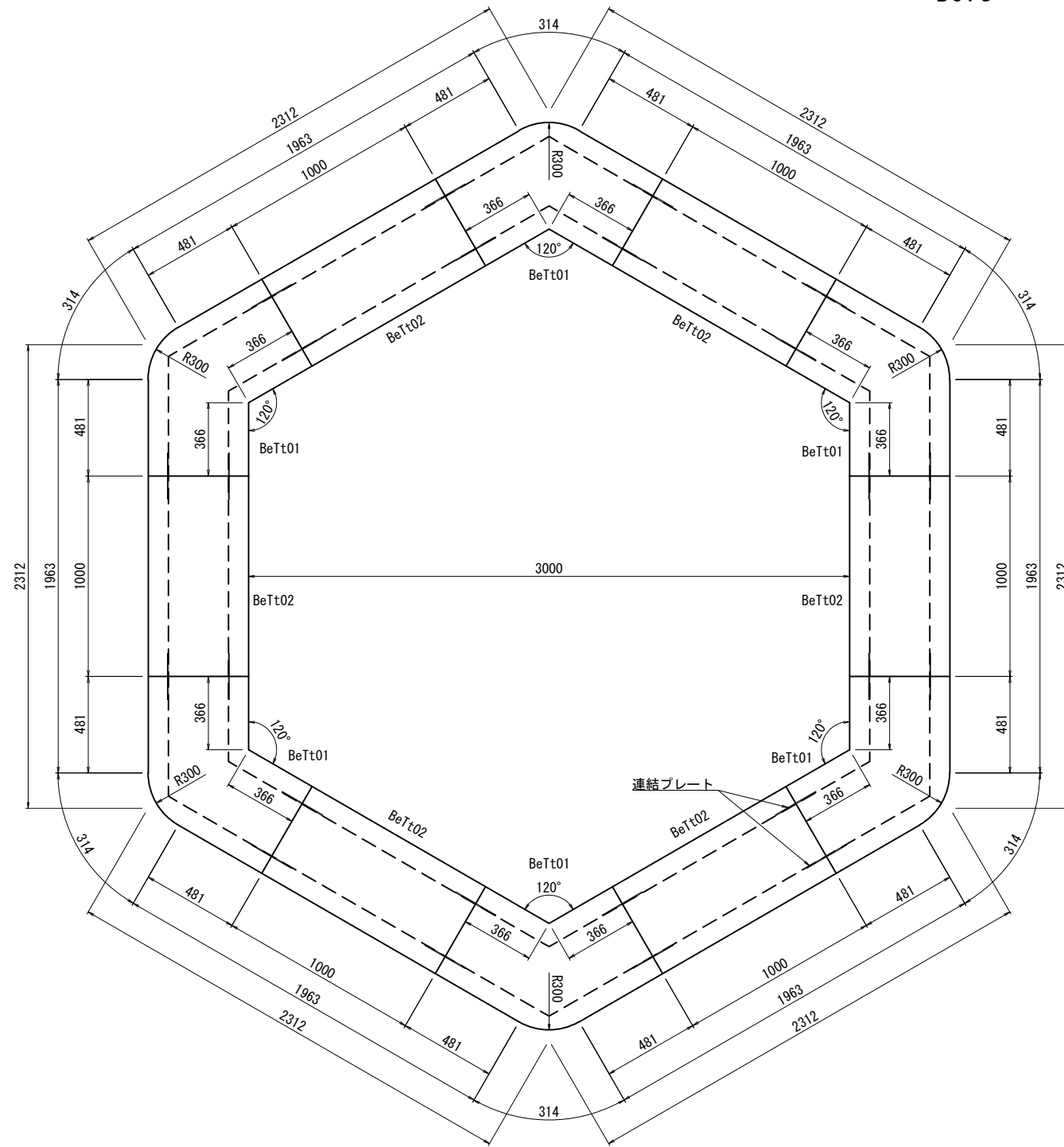
<特記>  
・モニュメント中央部のベンチの葉っぱスタンプは周辺環境と同一の葉を利用し、  
レイアウトを基本設計者の確認の上決定とする。

年 度	令和7年度		
施 設 名	野幌森林公園		
工 事 名	北海道百年記念広場 モニュメント設置工事測量設計等委託業務		
図 面 名	外構家具図(2)		
縮 尺	図 示	図面番号	87葉の内49号
設計会社	株式会社 コンストラクションサポート藤井	令和 8年 3月	
請 負 者			
発 注 者	北海道環境生活部文化局文化振興課		

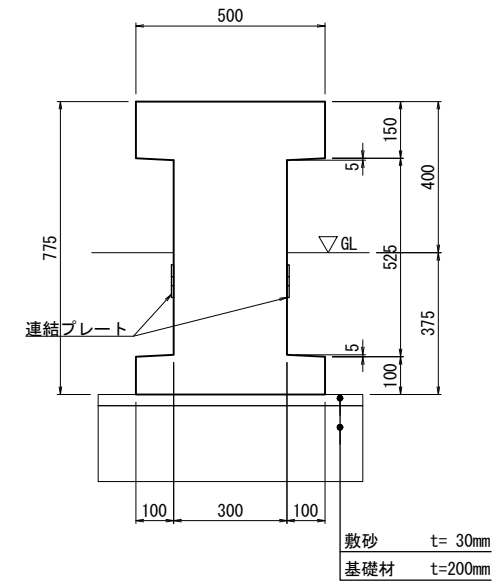
# T型ベンチブロック組立図

BeTt

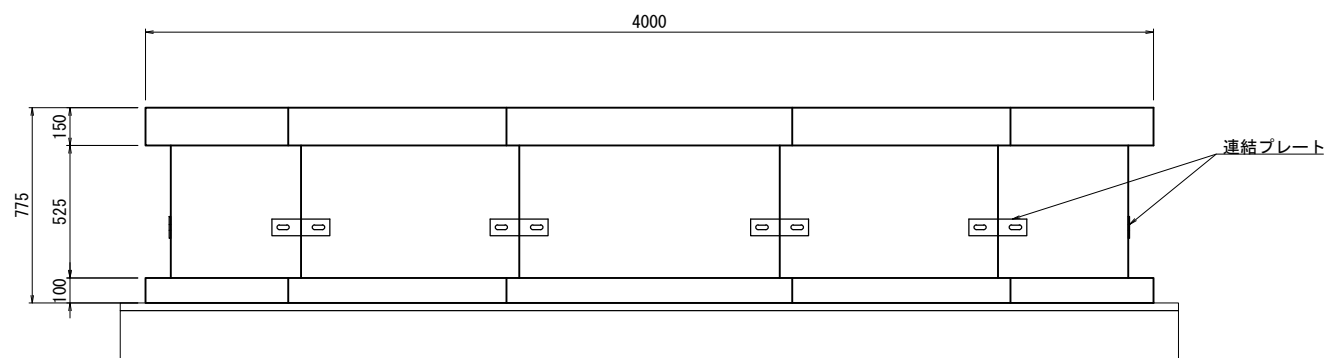
平面図



標準断面図 S=1:20



側面図

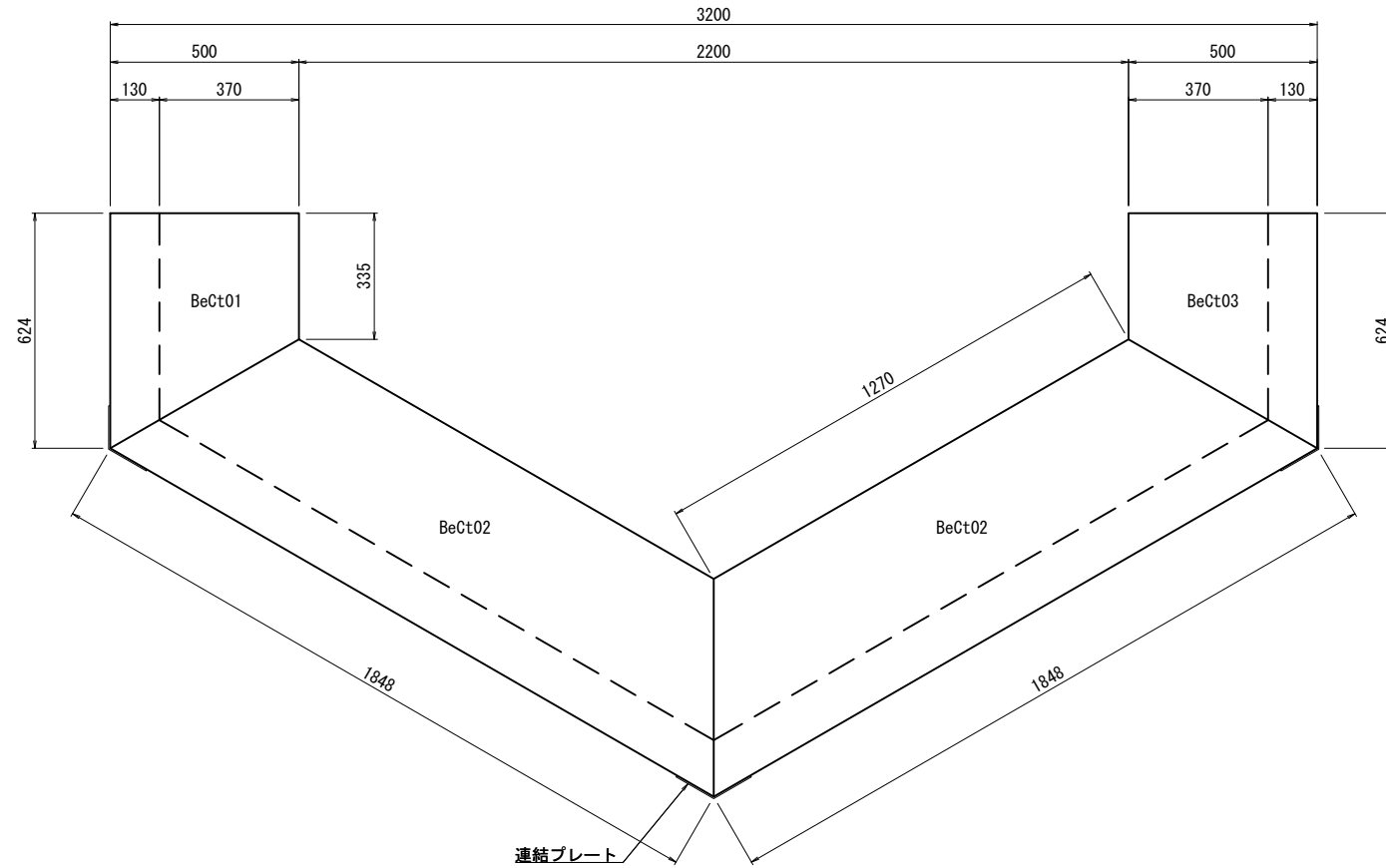


年度	令和7年度		
施設名	野幌森林公園		
工事名	北海道百年記念広場 モニュメント設置工事測量設計等委託業務		
図面名	T型ベンチブロック組立図		
縮尺	1/30 (A3)	図面番号	87葉の内50号
設計会社	株式会社 コンストラクションサポート藤井	発注者	令和8年3月
請負者			
発注者	北海道環境生活部文化局文化振興課		

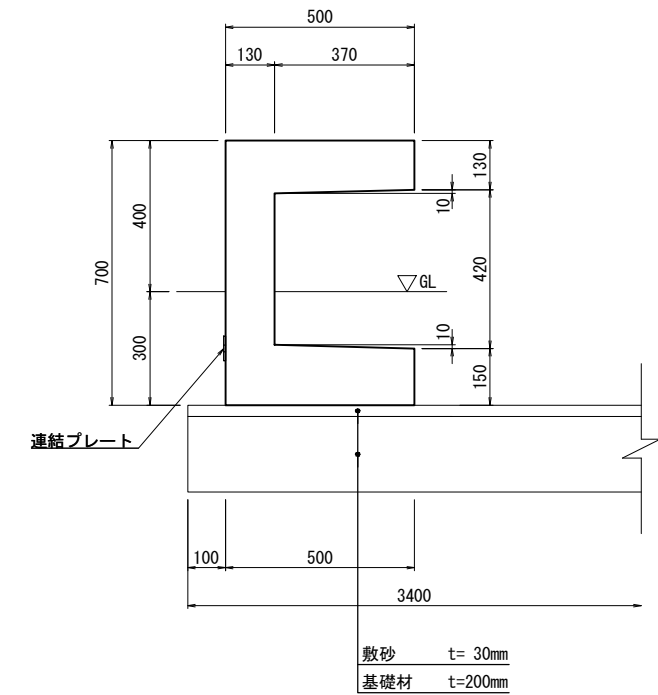
# ① C型ベンチブロック組立図

BeCt

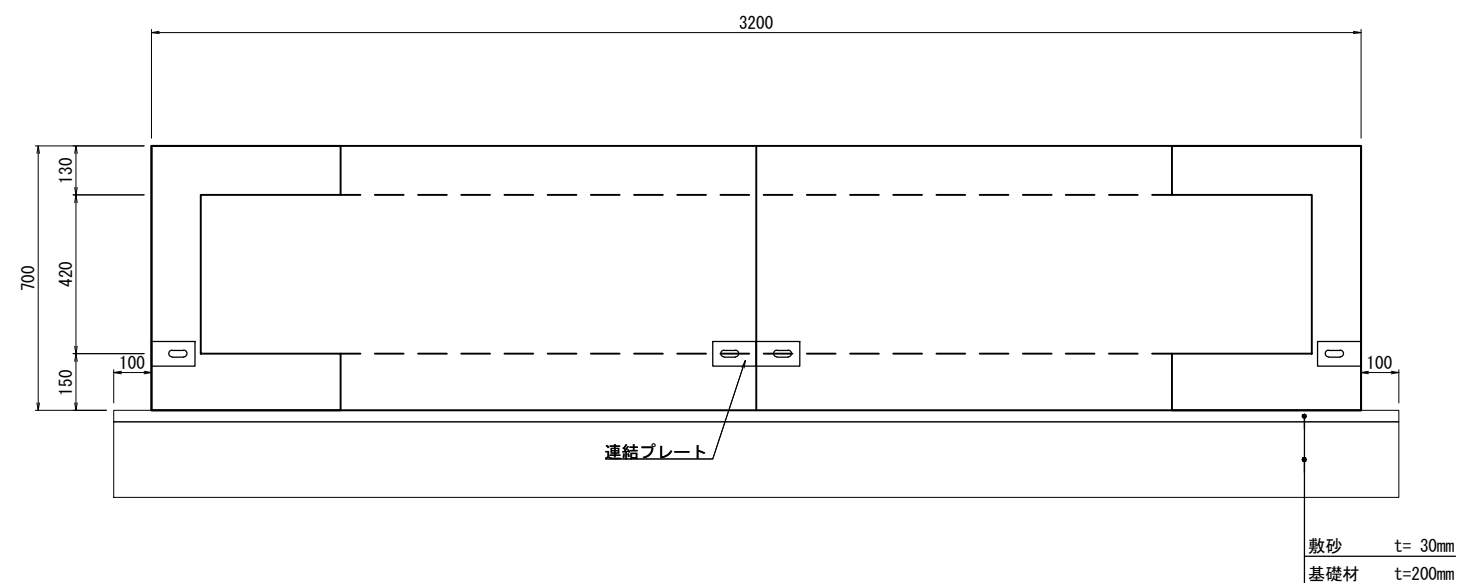
平面図



標準断面図



側面図



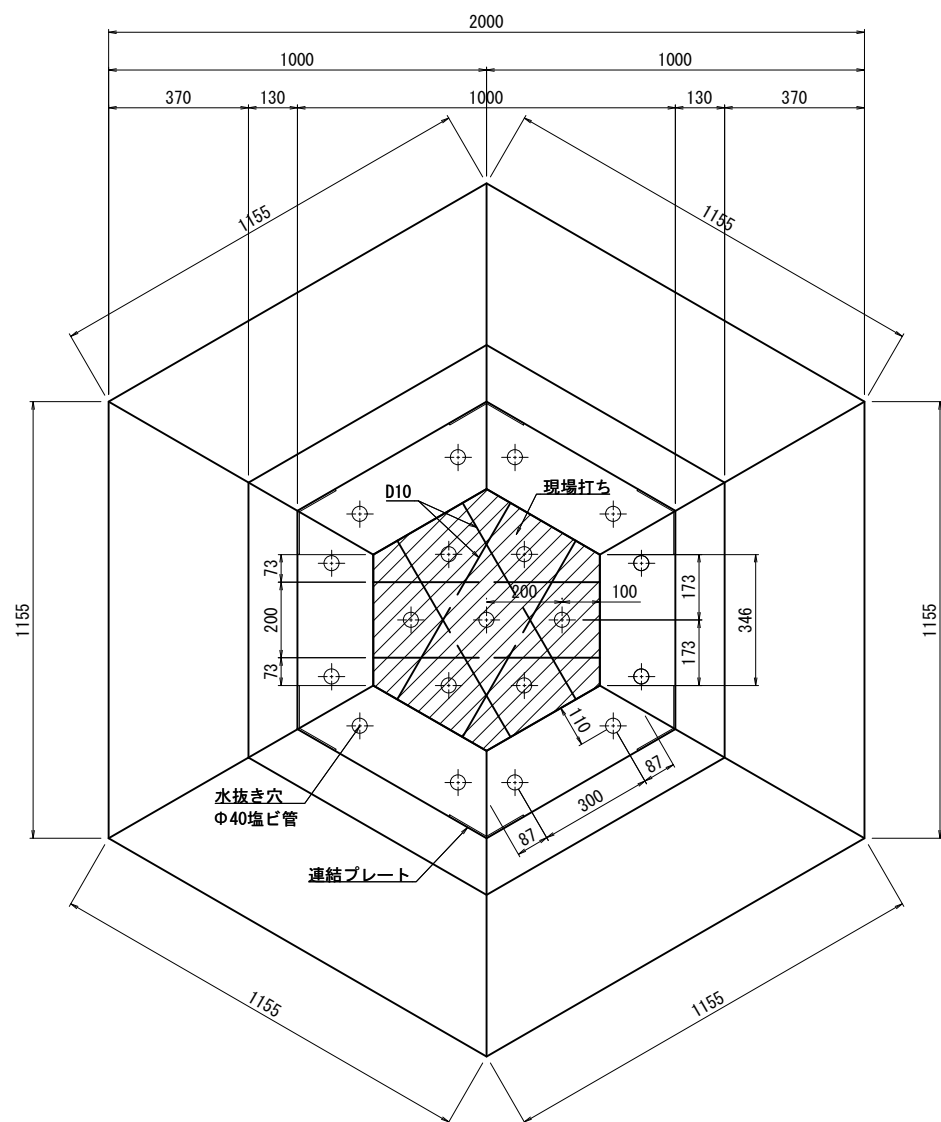
年 度	令和7年度	
施 設 名	野 幌 森 林 公 園	
工 事 名	北海道百年記念広場 モニュメント設置工事測量設計等委託業務	
図 面 名	C型ベンチブロック組立図	
縮 尺	1/20 (A3)	図面番号 87葉の内51号
設計会社	株式会社 コンストラクションサポート藤井	令和 8年 3月
請 負 者		
発 注 者	北海道環境生活部文化局文化振興課	

<特記>  
・モニュメント中央部のベンチの葉っぱスタンプは周辺環境と同一の葉を利用し、  
レイアウトを基本設計者の確認の上決定とする。

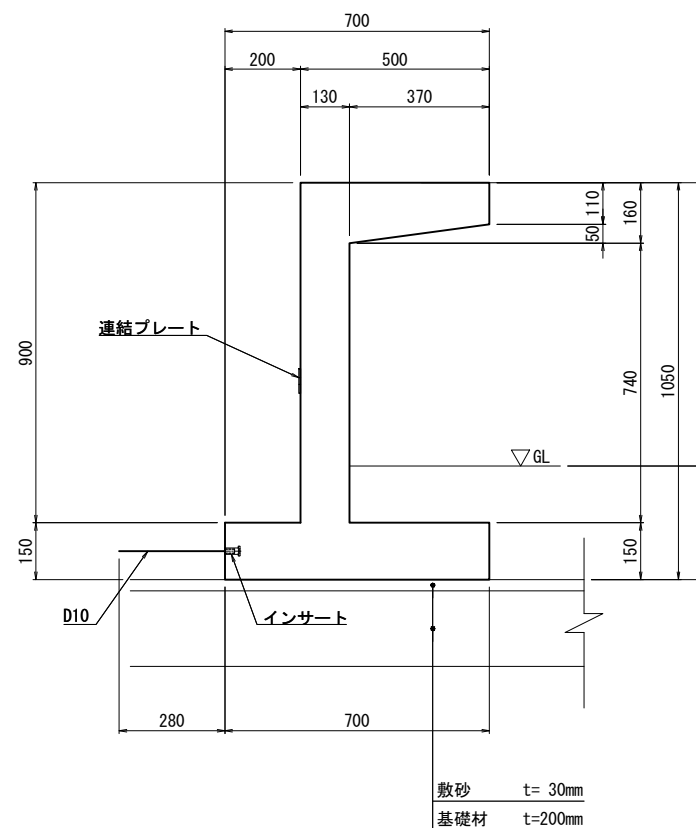
# ① 花壇テーブルブロック組立図

FbTa

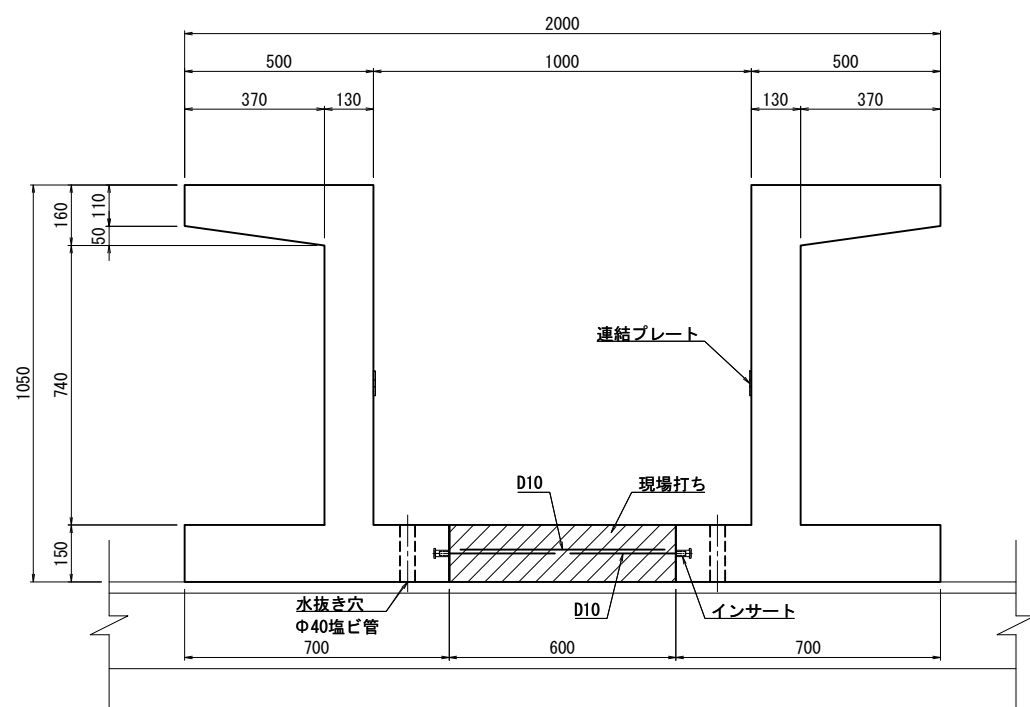
平面図



標準断面図 S=1:10

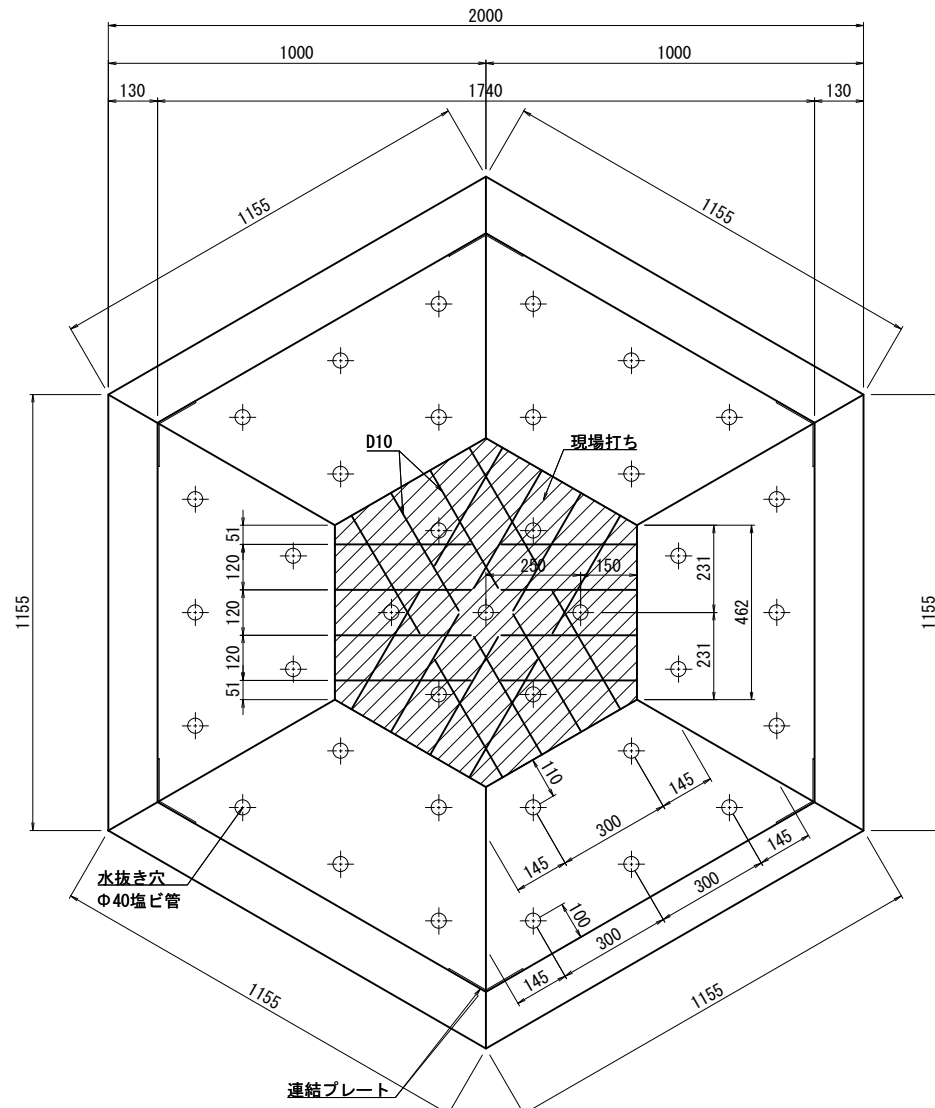


側面図 S=1:10

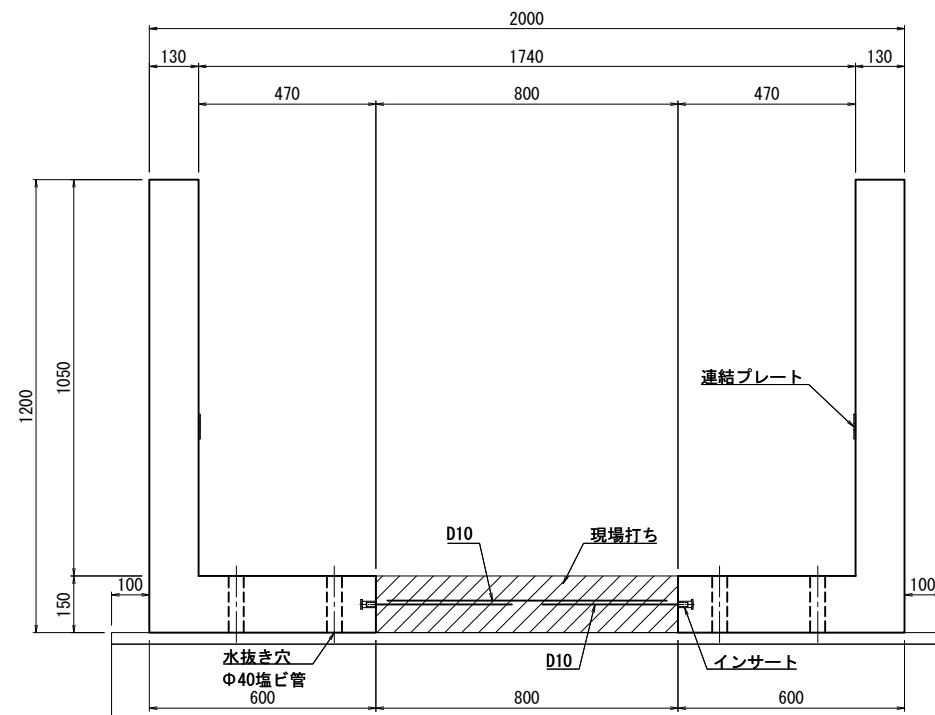


年 度	令和7年度		
施設名	野幌森林公園		
工事名	北海道百年記念広場 モニュメント設置工事測量設計等委託業務		
図面名	花壇テーブルブロック組立図		
縮 尺	1/20 (A3)	図面番号	87葉の内52号
設計会社	株式会社 コンストラクションサポート藤井	請 負 者	令和 8年 3月
発注者	北海道環境生活部文化局文化振興課		

平面図



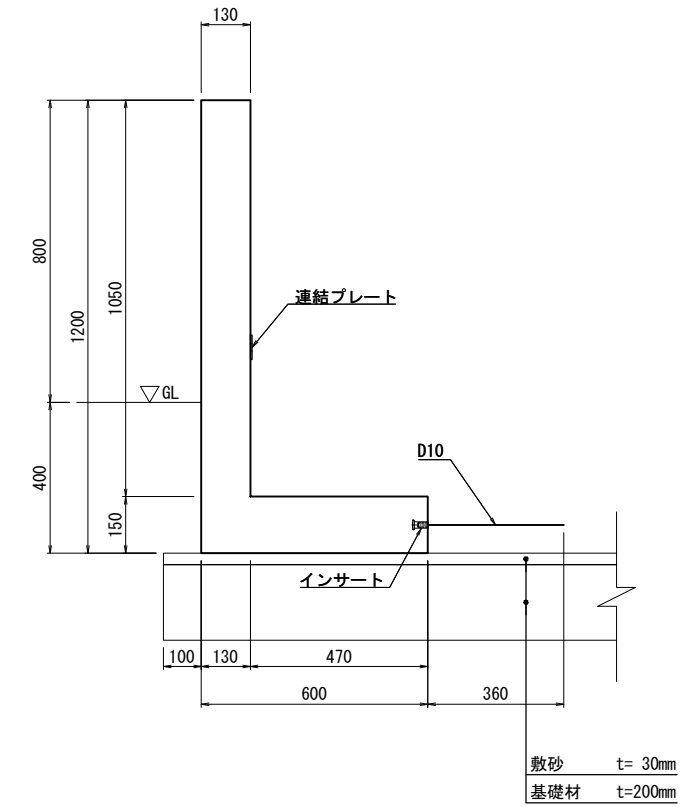
側面図



2 花壇ブロックH1200型組立図

FbHt12

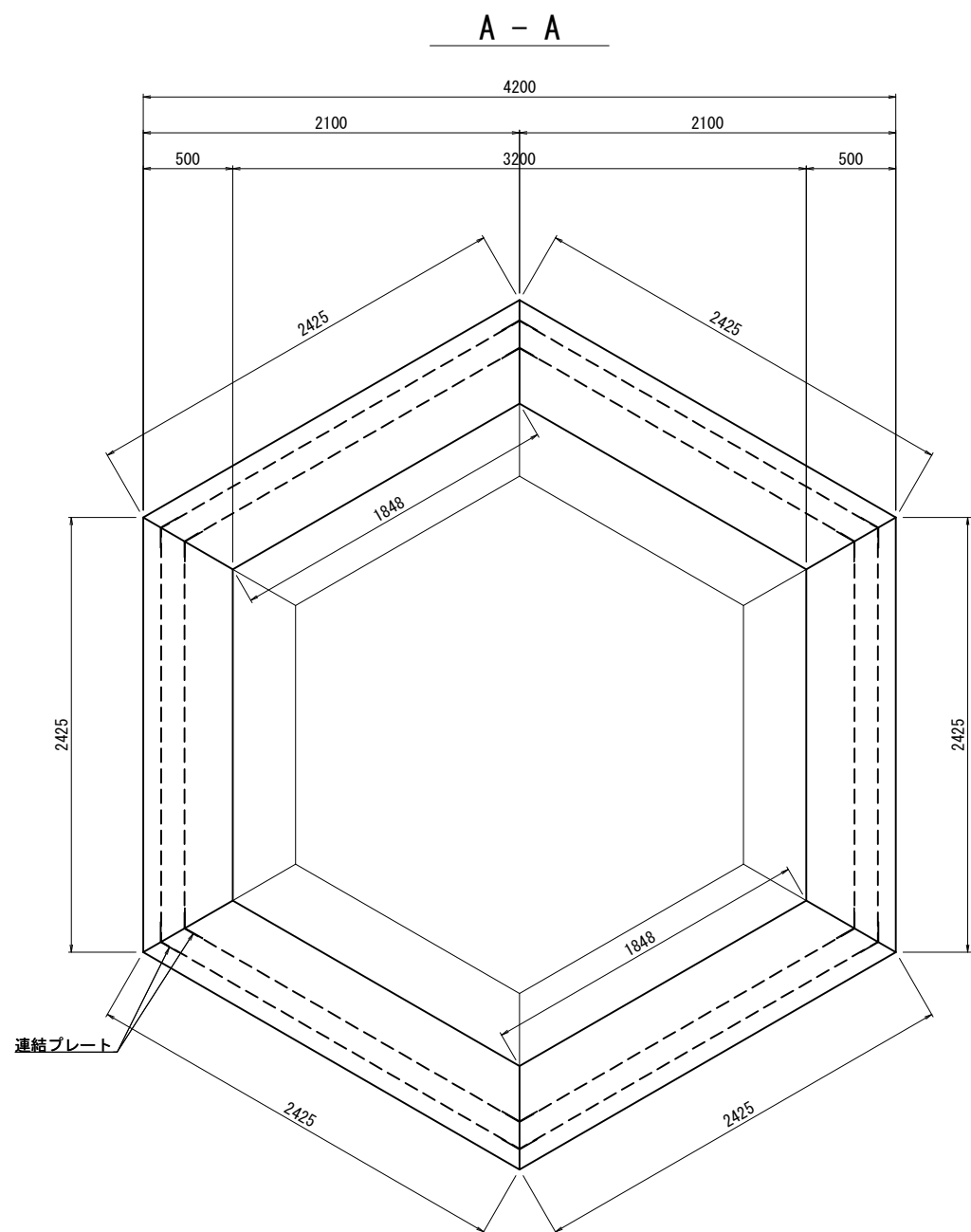
標準断面図



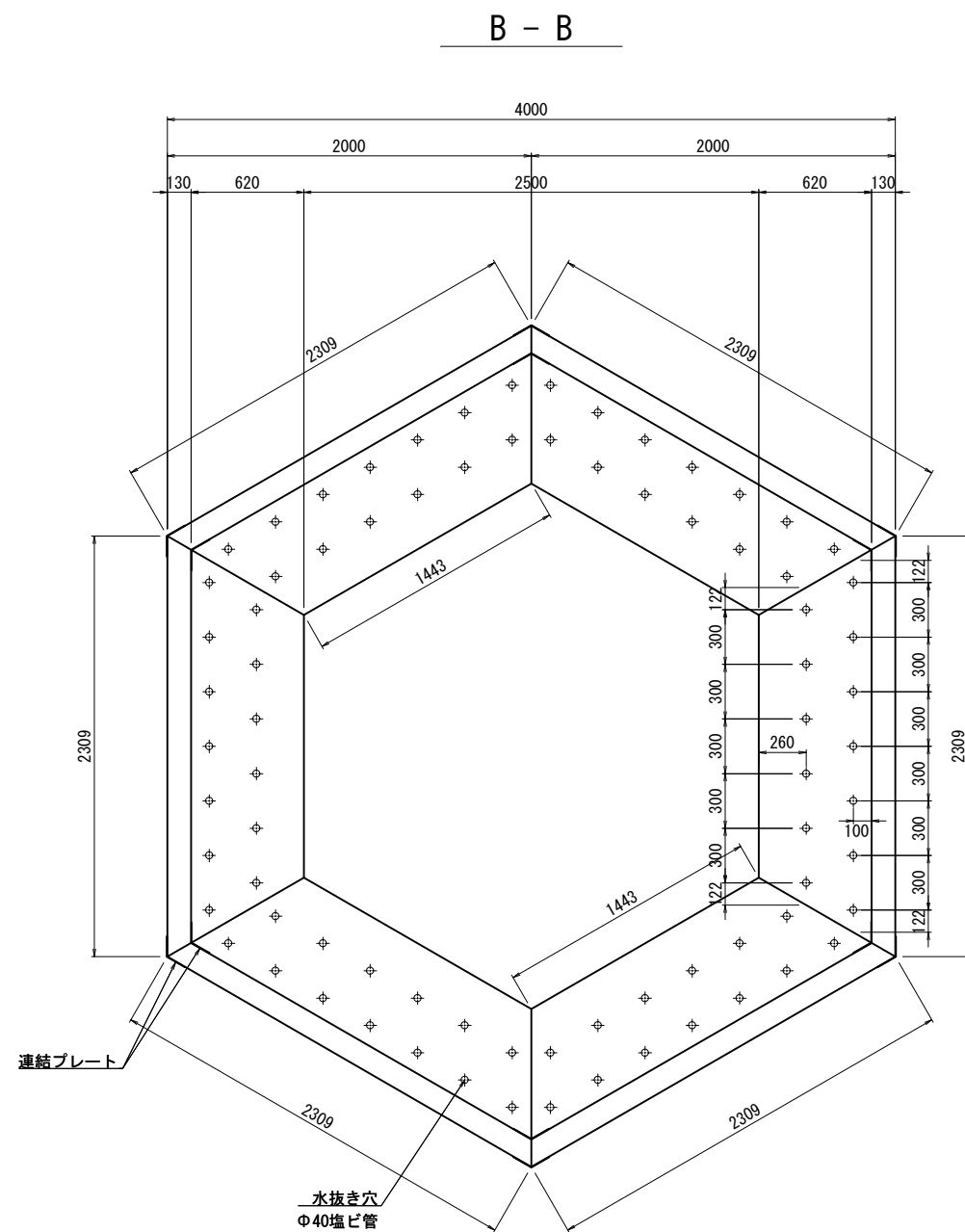
年 度	令和7年度		
施設名	野幌森林公園		
工事名	北海道百年記念広場 モニュメント設置工事測量設計等委託業務		
図面名	花壇ブロックH1200型組立図		
縮 尺	1/20 (A3)	図面番号	87葉の内53号
設計会社	株式会社 コンストラクションサポート藤井	令和 8年 3月	
請 負 者			
発 注 者	北海道環境生活部文化局文化振興課		

### ③ 花壇ベンチブロック組立図

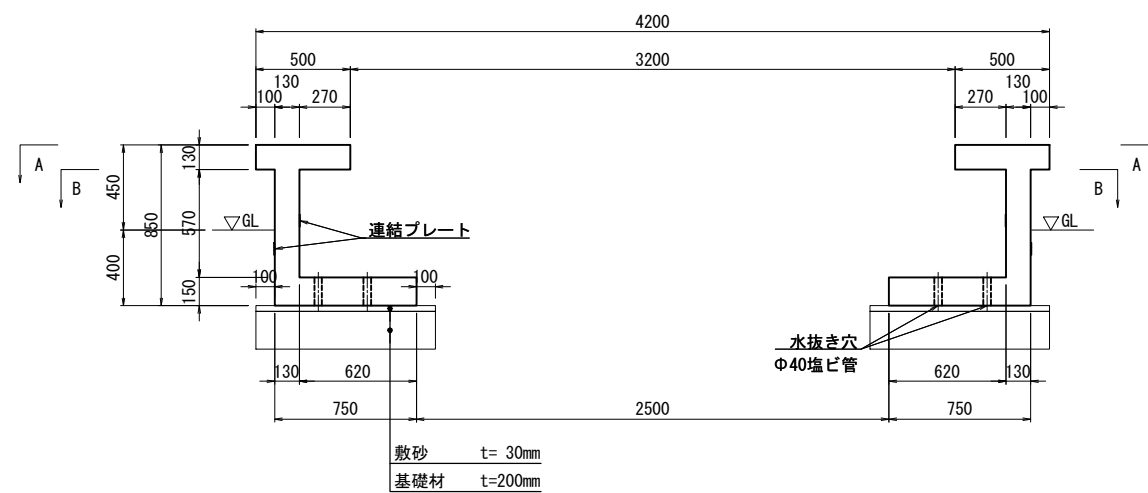
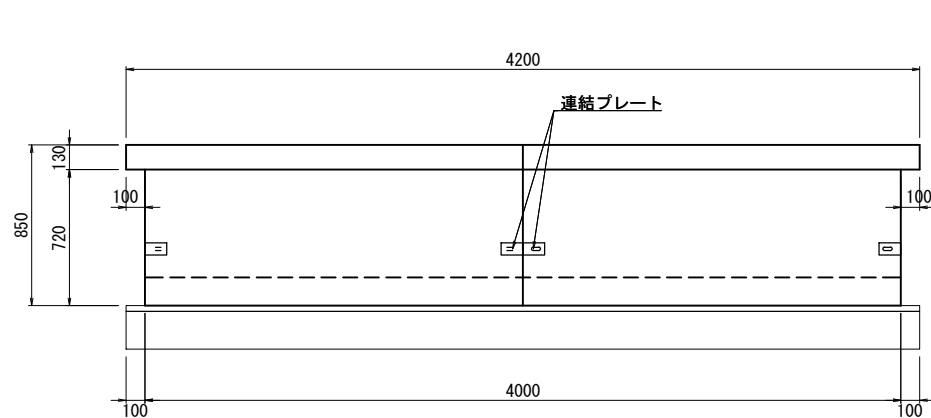
FbBe



側面図



標準断面図

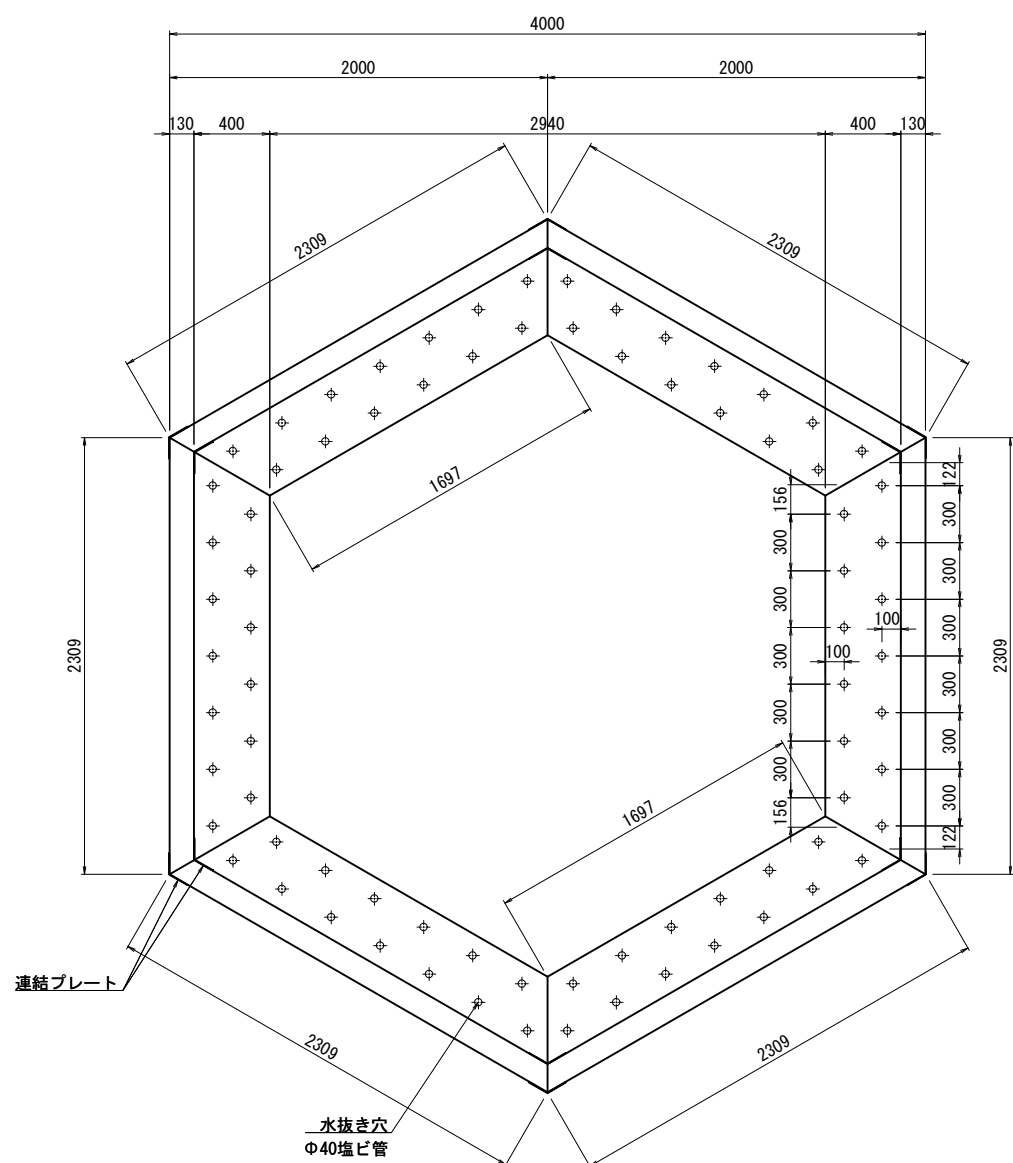


年度	令和7年度	
施設名	野幌森林公園	
工事名	北海道百年記念広場 モニュメント設置工事測量設計等委託業務	
図面名	花壇ベンチブロック組立図	
縮尺	1/40 (A3)	図面番号 87葉の内54号
設計会社	株式会社 コンストラクションサポート藤井	令和8年3月
請負者		
発注者	北海道環境生活部文化局文化振興課	

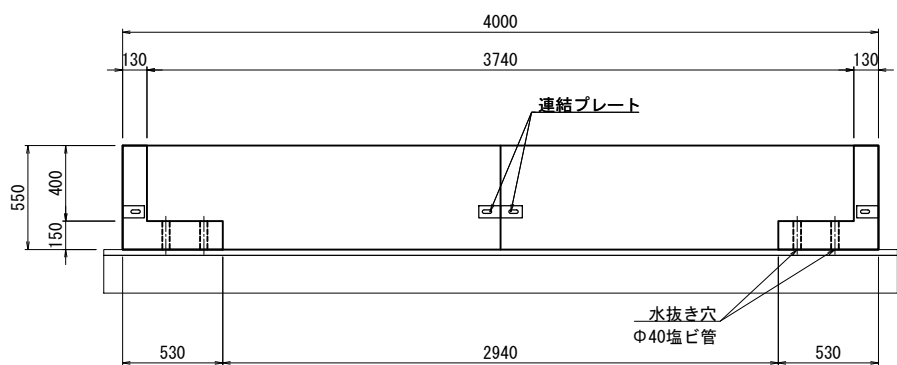
# 4 花壇ブロックL4000型組立図

FbLt40

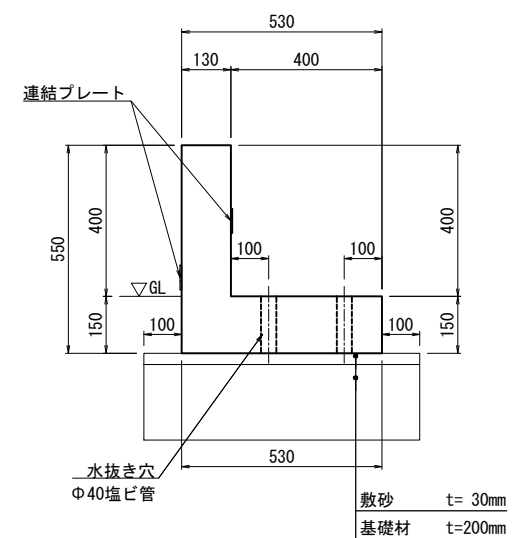
平面図



正面図



標準断面図 S=1:20

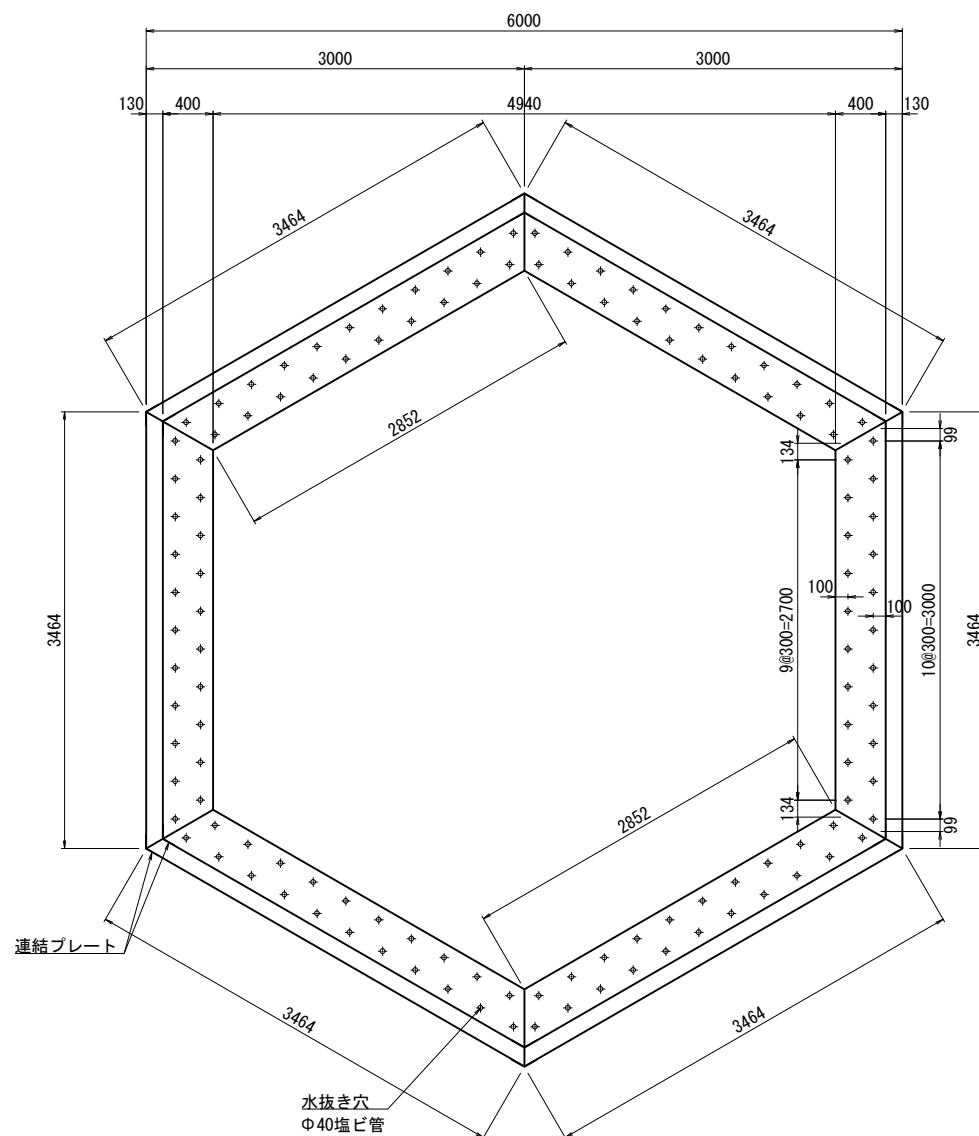


年度	令和7年度		
施設名	野幌森林公園		
工事名	北海道百年記念広場 モニュメント設置工事測量設計等委託業務		
図面名	花壇ブロックL4000型組立図		
縮尺	1/40 (A3)	図面番号	87葉の内55号
設計会社	株式会社 コンストラクションサポート藤井	設計者	令和8年3月
請負者			
発注者	北海道環境生活部文化局文化振興課		

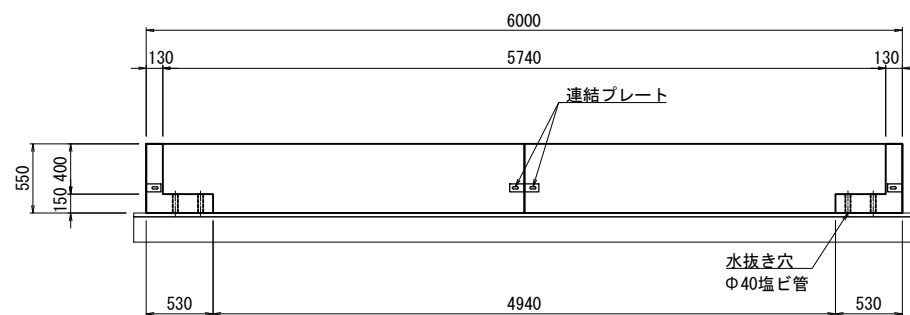
# 5 花壇ブロックL6000型組立図

FbLt60

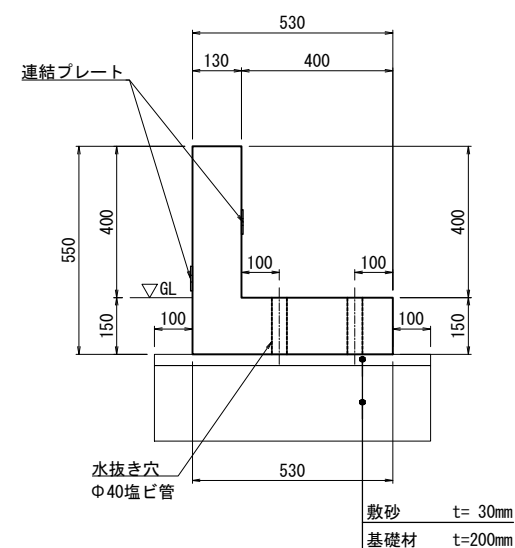
平面図



正面図



標準断面図 S:1:20

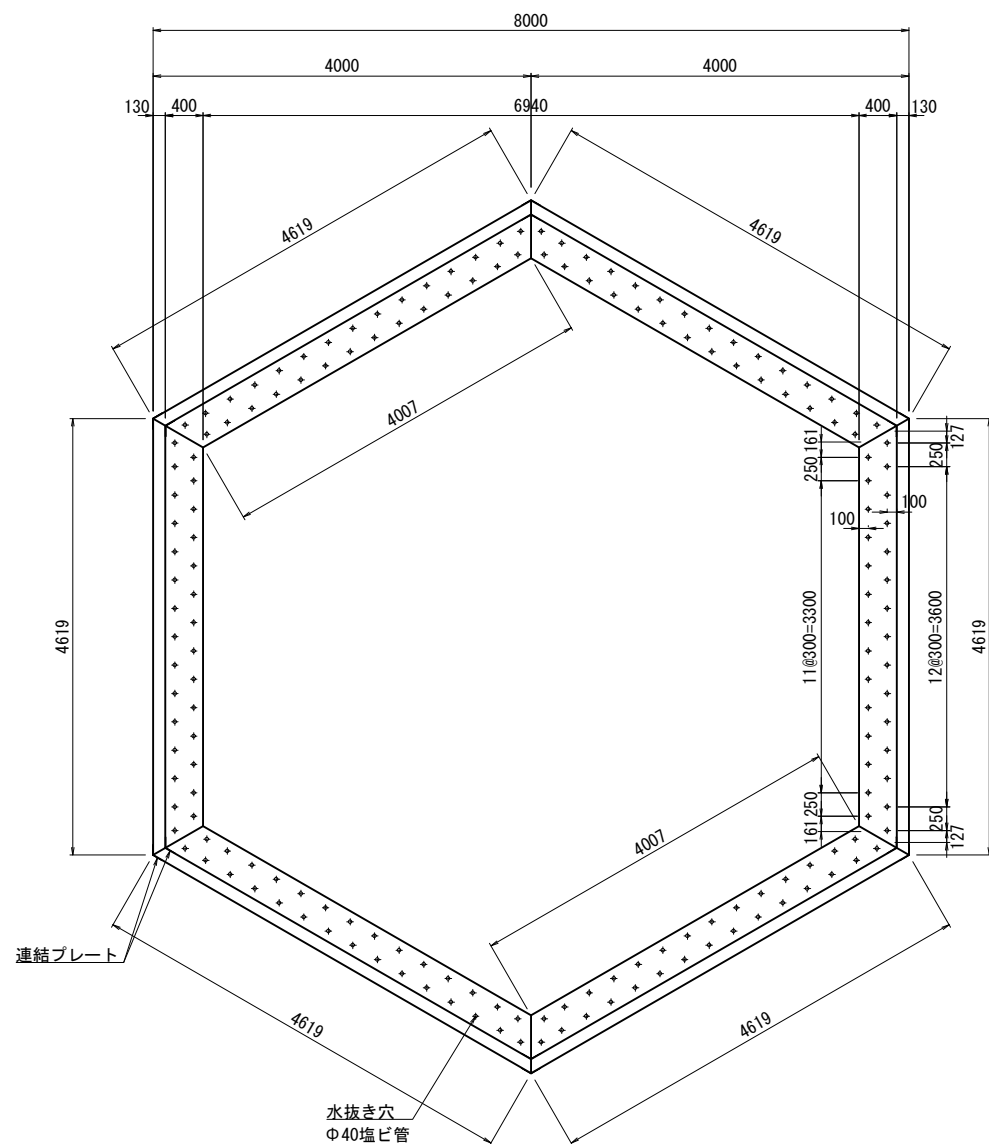


年 度	令和7年度		
施 設 名	野幌森林公園		
工 事 名	北海道百年記念広場 モニュメント設置工事測量設計等委託業務		
図 面 名	花壇ブロックL6000型組立図		
縮 尺	1/60 (A3)	図面番号	87葉の内56号
設計会社	株式会社 コンストラクションサポート藤井	設計者	令和 8年 3月
請 負 者			
発 注 者	北海道環境生活部文化局文化振興課		

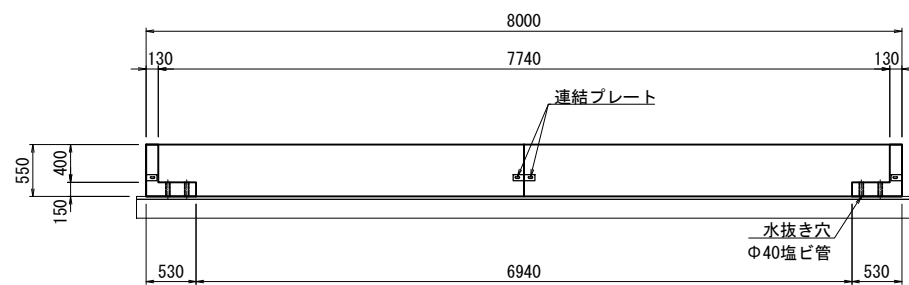
# 6 花壇ブロックL8000型組立図

FbLt80

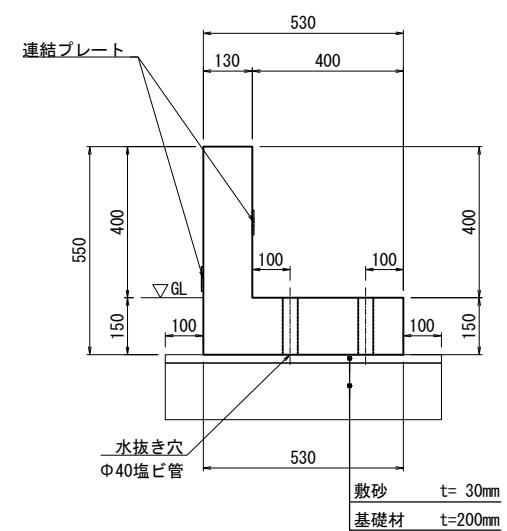
平面図



正面図

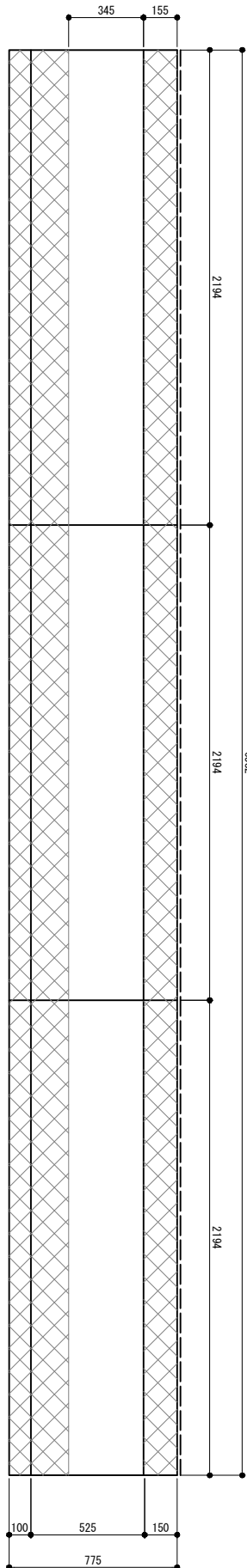


標準断面図 S=1:20

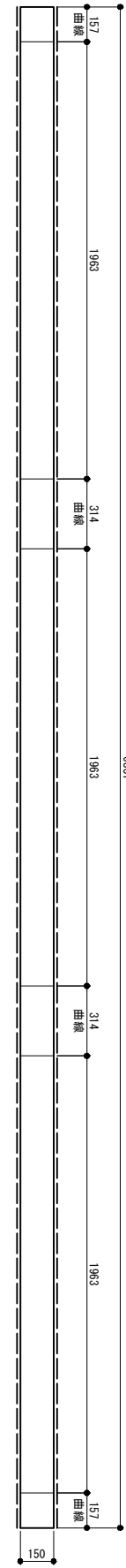


年度	令和7年度		
施設名	野幌森林公園		
工事名	北海道百年記念広場 モニュメント設置工事測量設計等委託業務		
図面名	花壇ブロックL8000型組立図		
縮尺	1/80 (A3)	図面番号	87葉の内57号
設計会社	株式会社 コンストラクションサポート	発注者	令和 8年 3月
請負者			
発注者	北海道環境生活部文化局文化振興課		

D-D断面



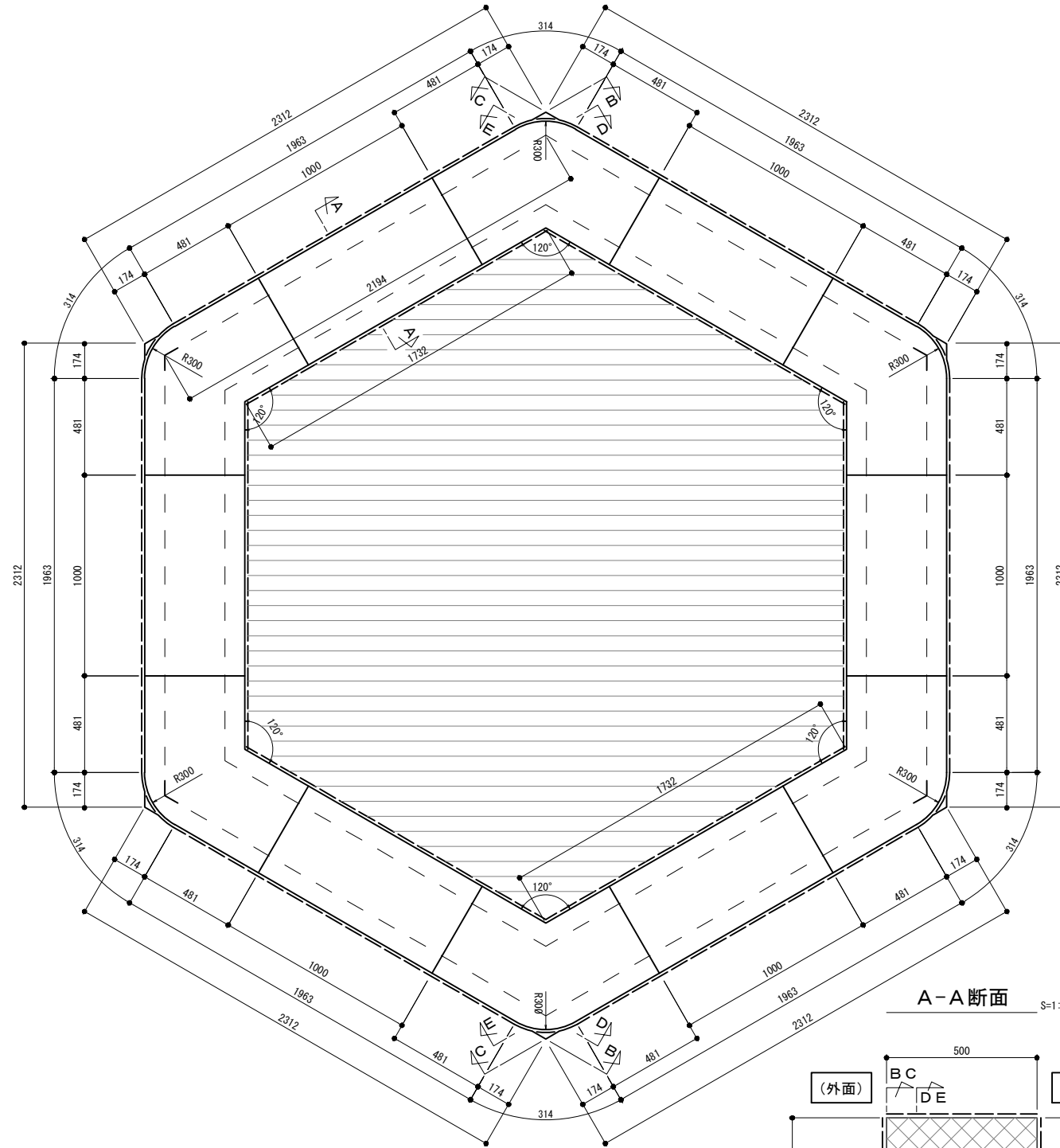
B-B断面



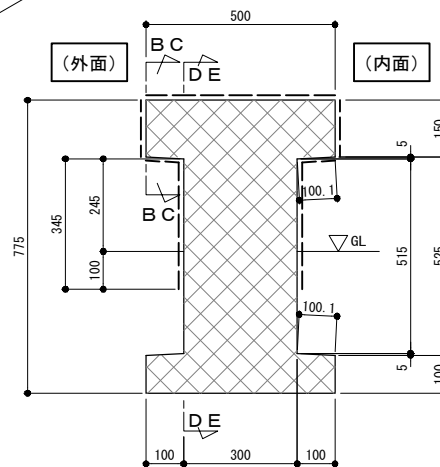
T型ベンチブロック展開図(外面)

BeTt

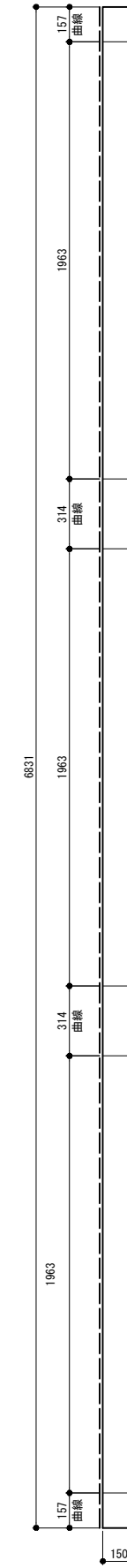
平面図



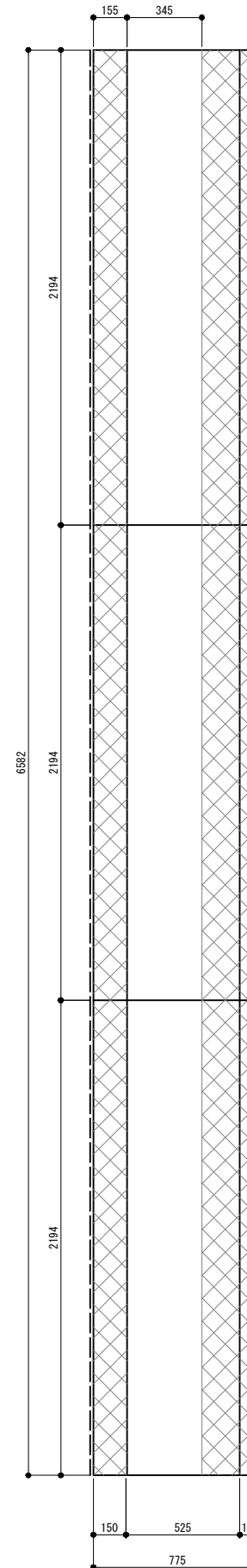
A-A断面 S=1:20



C-C断面



E-E断面



凡例

---	: 左官仕上面
□	: コンクリート面
▨	: 植樹範囲

<特記>  
 ・カラー舗装、保護塗装、塗膜防水、マイクロセメント塗装の色味は全て壁(土壁塗装)と同色(もしくは近似色)とし、基本設計者へサンプル確認のうえ決定するものとする。  
 ・手摺は外壁もしくは埋込プレートどちらかと同色(もしくは近似色)とし、基本設計者へサンプル確認のうえ決定するものとする。  
 ・モニュメント中央部のベンチの葉っぱスタンプは周辺環境と同一の葉を利用し、レイアウトを基本設計者の確認の上決定とする。  
 ・全て色味をモニュメントの壁(土壁塗装)と同色(もしくは近似色)とし、基本設計者へサンプル確認のうえ決定するものとする。

年度	令和7年度		
施設名	野幌森林公園		
工事名	北海道百年記念広場 モニュメント設置工事測量設計等委託業務		
図面名	T型ベンチブロック展開図(外面)BeTt		
縮尺	1/30(A3)	図面番号	87葉の内58号
設計会社	株式会社 コンストラクションサポート藤井	発注者	令和8年3月
発注者	北海道環境生活部文化局文化振興課		

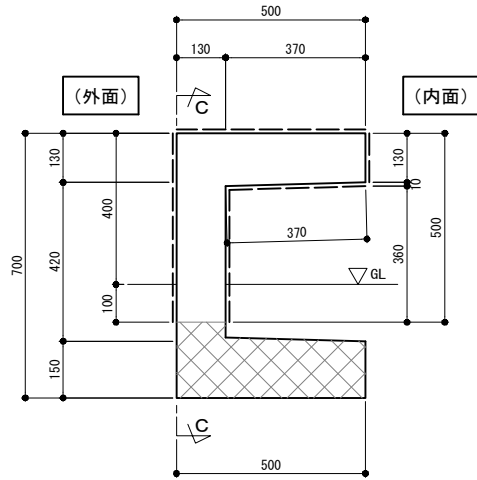


# ① C型ベンチブロック展開図（外面）

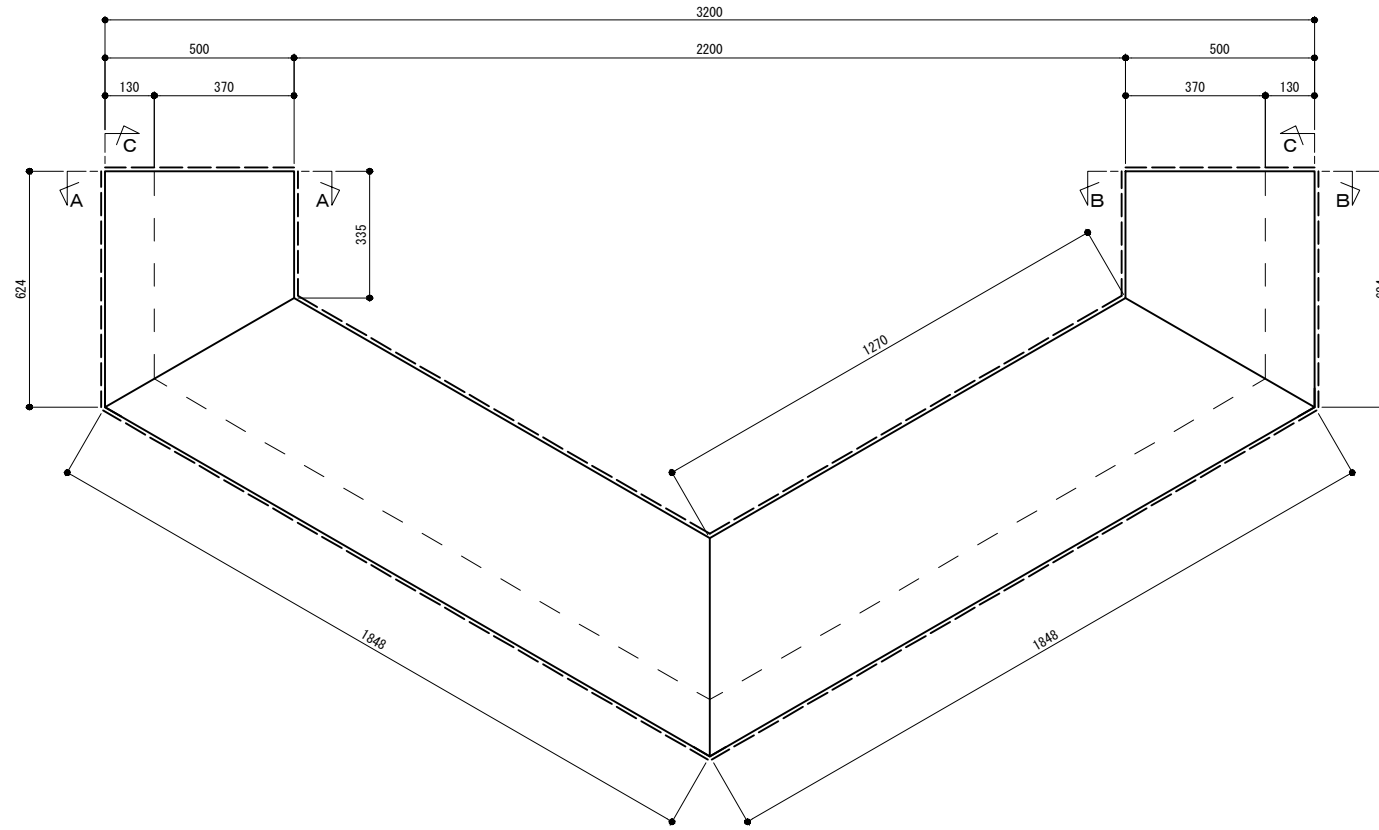
BeCt

S=1:20

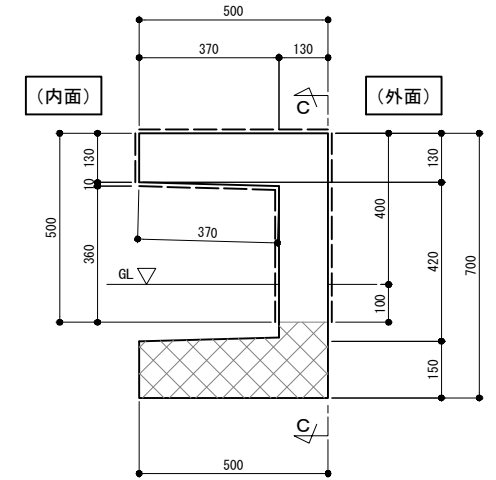
A-A断面



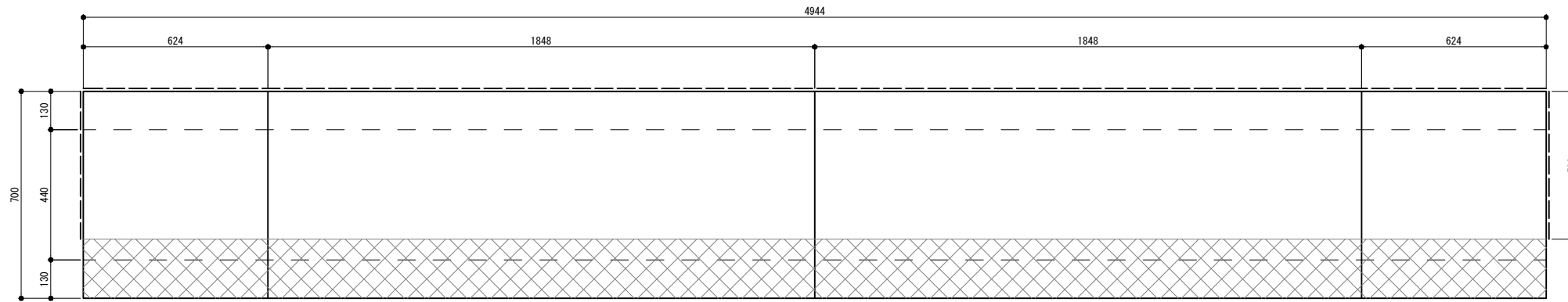
平面図



B-B断面



C-C断面



<特記>

- ・カラー舗装、保護塗装、塗膜防水、マイクロセメント塗装の色味は全て壁（土壁塗装）と同色（もしくは近似色）とし、基本設計者へサンプル確認のうえ決定するものとする。
- ・手摺は外壁もしくは埋込プレートどちらかと同色（もしくは近似色）とし、基本設計者へサンプル確認のうえ決定するものとする。
- ・モニュメント中央部のベンチの葉っぱスタンプは周辺環境と同一の葉を利用し、レイアウトを基本設計者の確認の上決定とする。
- ・全て色味をモニュメントの壁（土壁塗装）と同色（もしくは近似色）とし、基本設計者へサンプル確認のうえ決定するものとする。

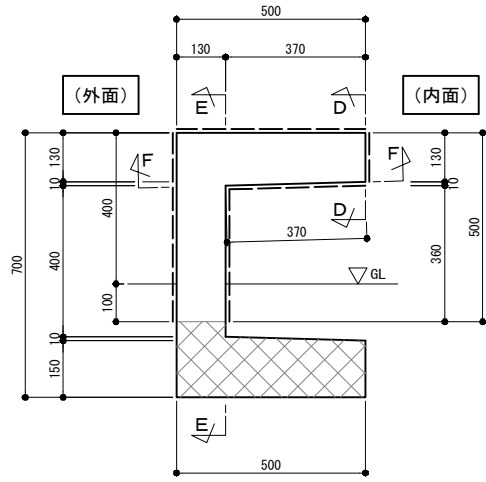
凡例	
	: 左官仕上面
	: コンクリート面

年度	令和7年度		
施設名	野幌森林公園		
工事名	北海道百年記念広場 モニュメント設置工事測量設計等委託業務		
図面名	C型ベンチブロック展開図（外面）BeCt		
縮尺	1/20 (A3)	図面番号	87 葉の内 60号
設計会社	株式会社 コンストラクションサポート藤井	発注者	令和 8年 3月
発注者	北海道環境生活部文化局文化振興課		

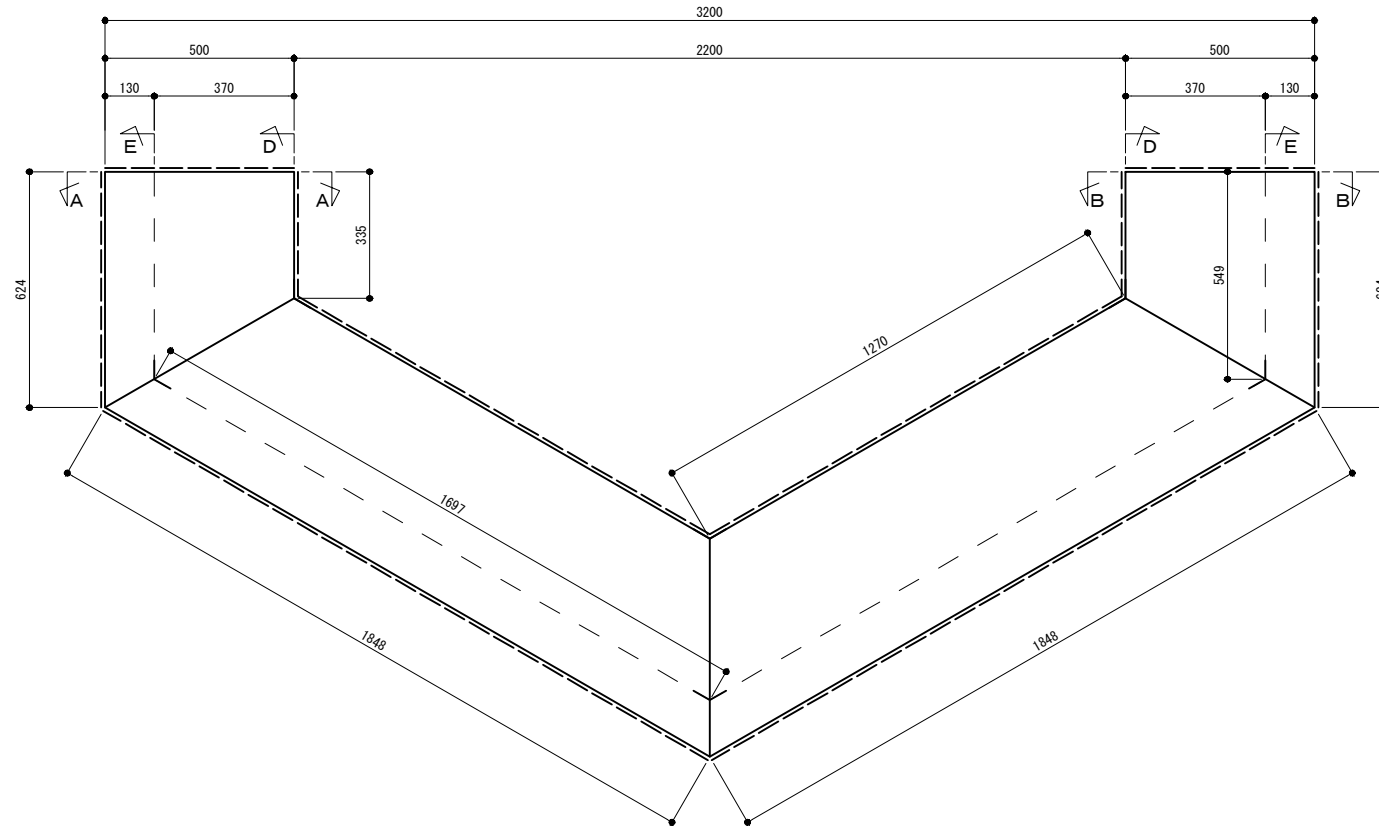
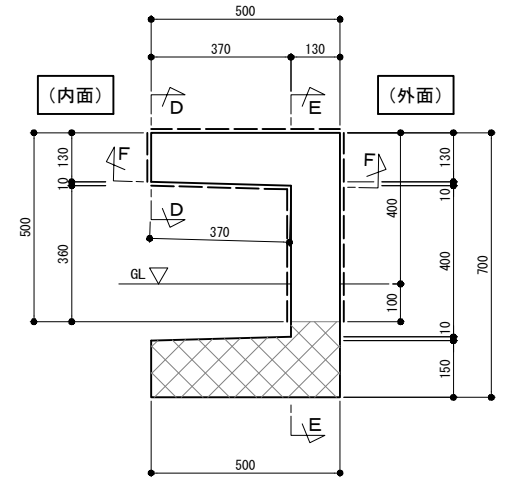
# ① C型ベンチブロック展開図 (内面)

BeCt  
平面図  
S=1:20

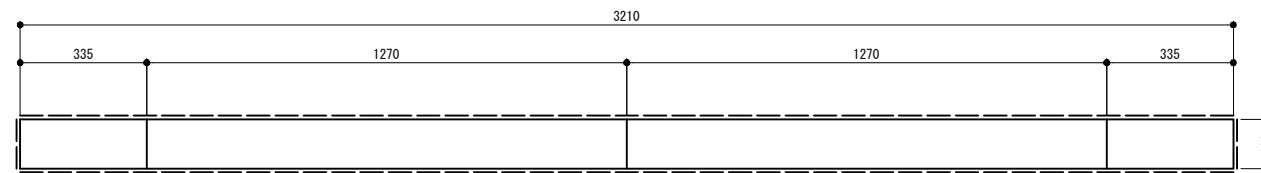
A-A断面



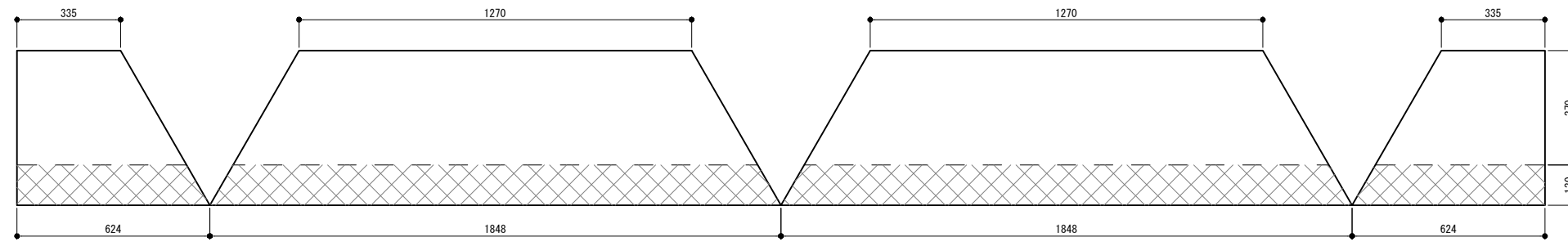
B-B断面



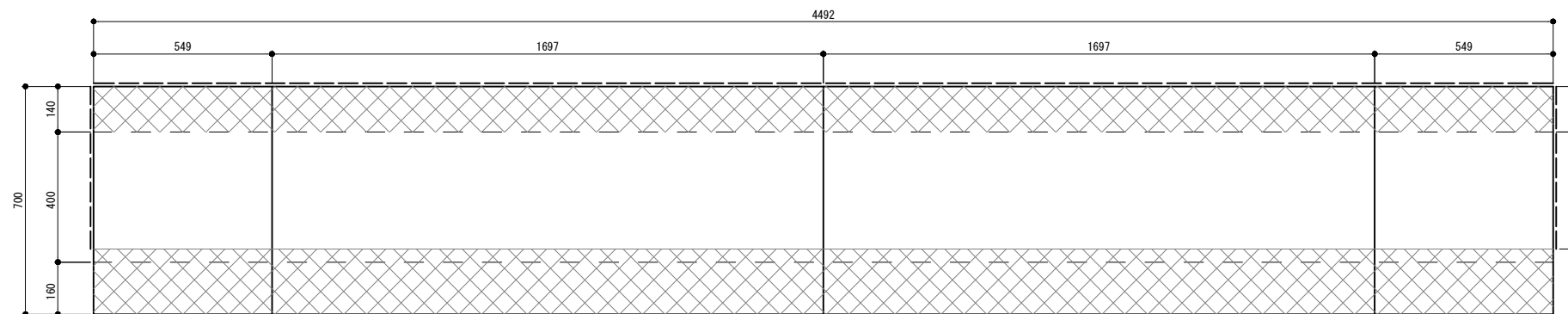
D-D断面



F-F断面



E-E断面



<特記>

- ・カラー舗装、保護塗装、塗膜防水、マイクロセメント塗装の色味は全て壁（土壁塗装）と同色（もしくは近似色）とし、基本設計者へサンプル確認のうえ決定するものとする。
- ・手摺は外壁もしくは埋込プレートどちらかと同色（もしくは近似色）とし、基本設計者へサンプル確認のうえ決定するものとする。
- ・全て色味をモニュメントの壁（土壁塗装）と同色（もしくは近似色）とし、基本設計者へサンプル確認のうえ決定するものとする。

凡例

---	左官仕上面
□	コンクリート面

年度	令和7年度		
施設名	野幌森林公園		
工事名	北海道百年記念広場 モニュメント設置工事測量設計等委託業務		
図面名	C型ベンチブロック展開図 (内面) BeCt		
縮尺	1/20 (A3)	図面番号	87 葉の内 61号
設計会社	株式会社 コンストラクションサポート藤井	令和 8年 3月	
請負者			
発注者	北海道環境生活部文化局文化振興課		



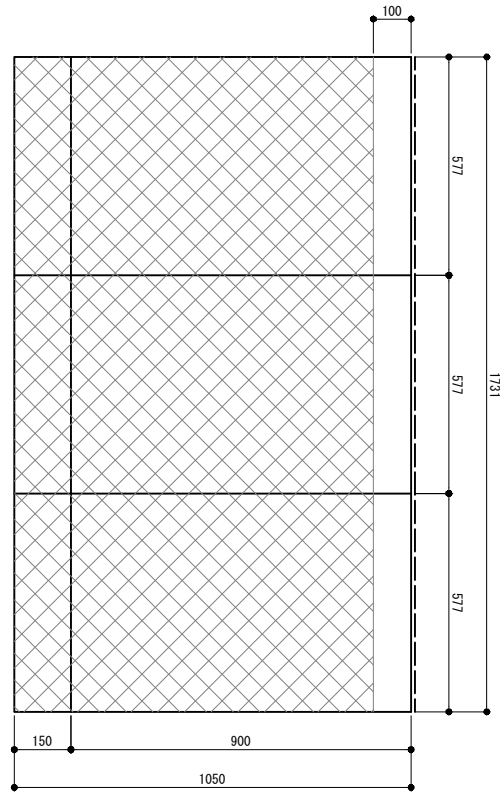
1 花壇テーブルブロック展開図（内面）

S-1:20

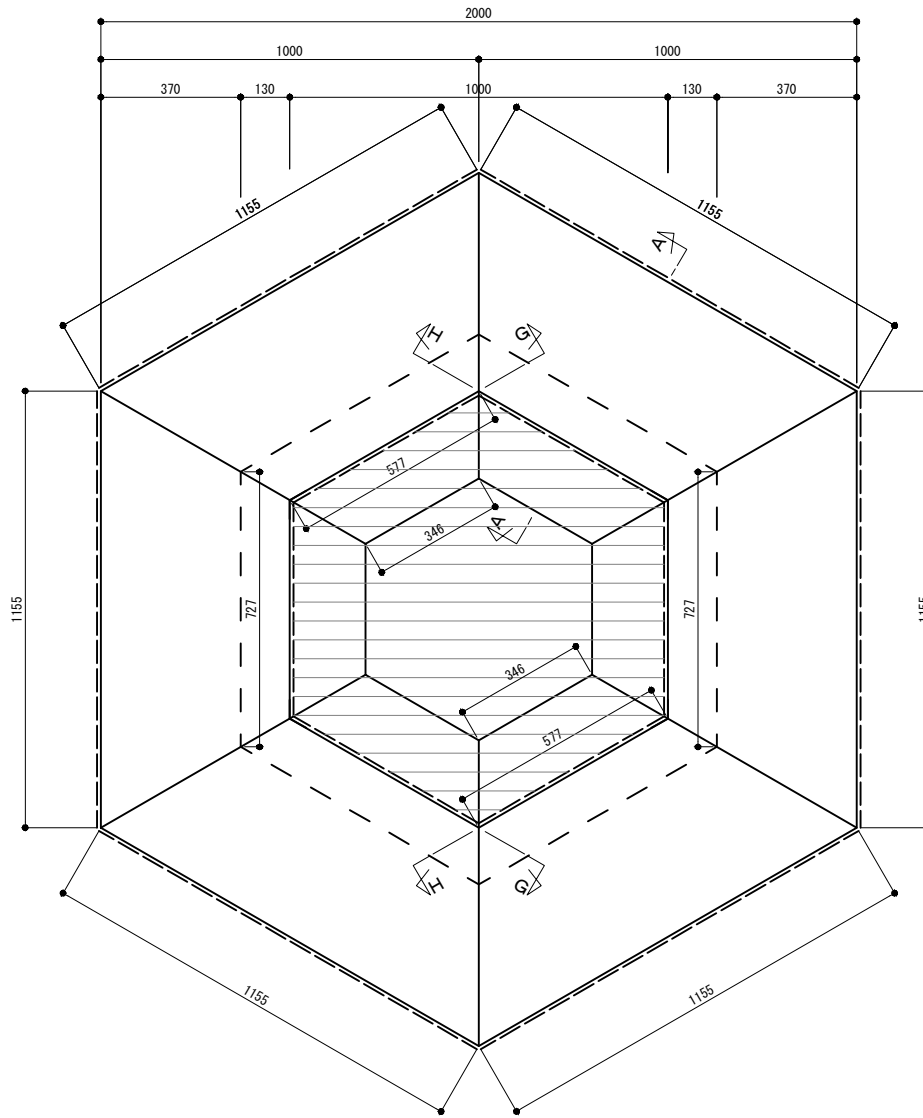
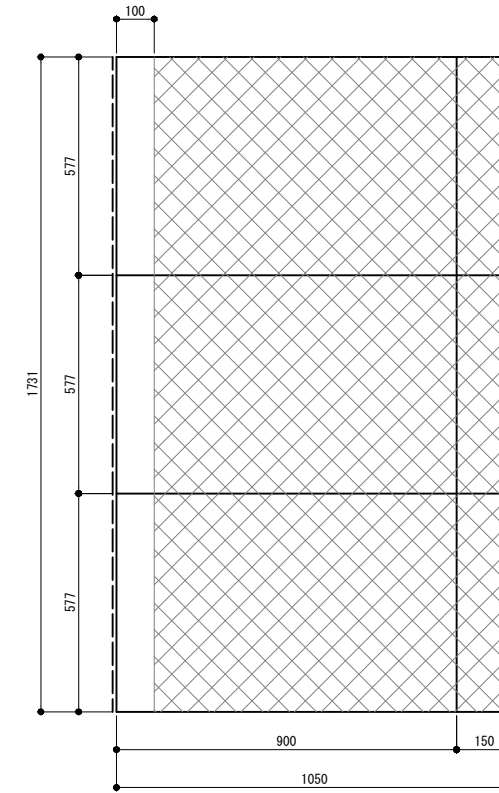
FbTa

平面図

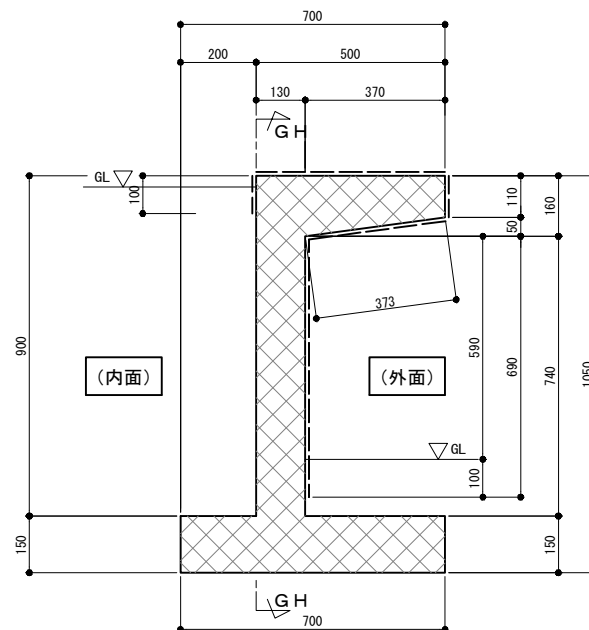
G-G断面



H-H断面



A-A断面



<特記>

- ・カラー舗装、保護塗装、塗膜防水、マイクロセメント塗装の色味は全て壁（土壁塗装）と同色（もしくは近似色）とし、基本設計者へサンプル確認のうえ決定するものとする。
- ・手摺は外壁もしくは埋込プレートどちらかと同色（もしくは近似色）とし、基本設計者へサンプル確認のうえ決定するものとする。
- ・モニュメント中央部のベンチの葉っぱスタンプは周辺環境と同一の葉を利用し、レイアウトを基本設計者の確認の上決定とする。
- ・全て色味をモニュメントの壁（土壁塗装）と同色（もしくは近似色）とし、基本設計者へサンプル確認のうえ決定するものとする。

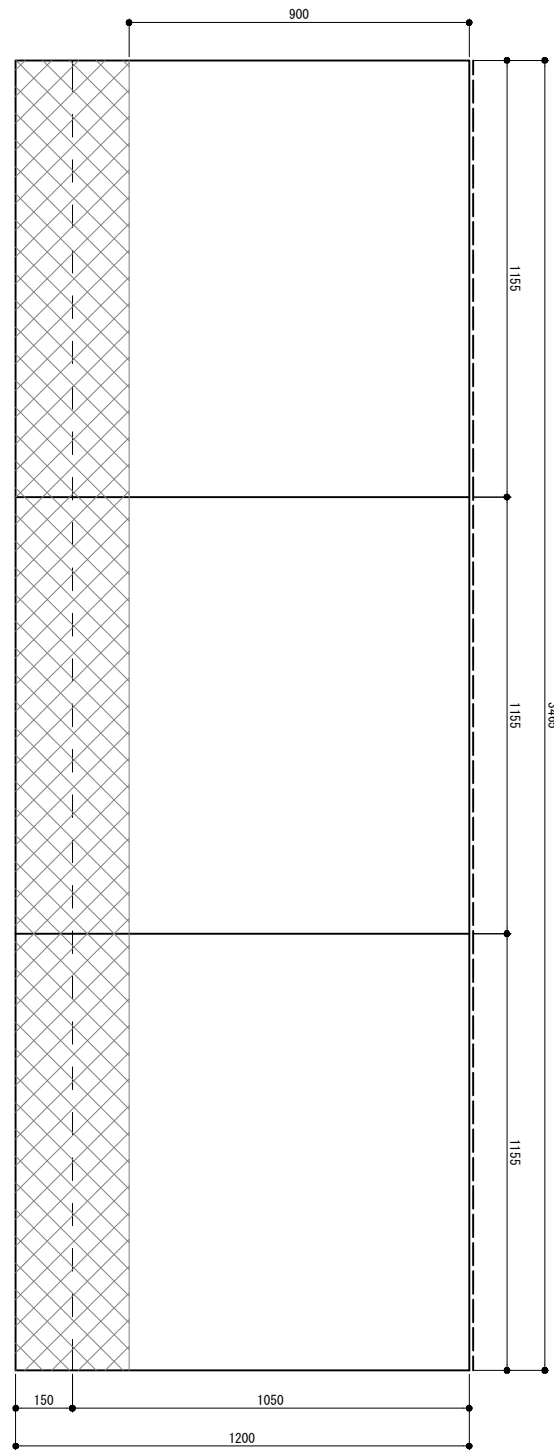
凡例	
	: 左官仕上面
	: コンクリート面
	: 植樹範囲

年度	令和7年度		
施設名	野幌森林公園		
工事名	北海道百年記念広場 モニュメント設置工事測量設計等委託業務		
図面名	花壇テーブルブロック展開図（内面）FbTa		
縮尺	1/20 (A3)	図面番号	87 葉の内 63号
設計会社	株式会社 コンストラクションサポート藤井	令和 8年 3月	
請負者			
発注者	北海道環境生活部文化局文化振興課		

2 花壇ブロックH1200型展開図（外面）

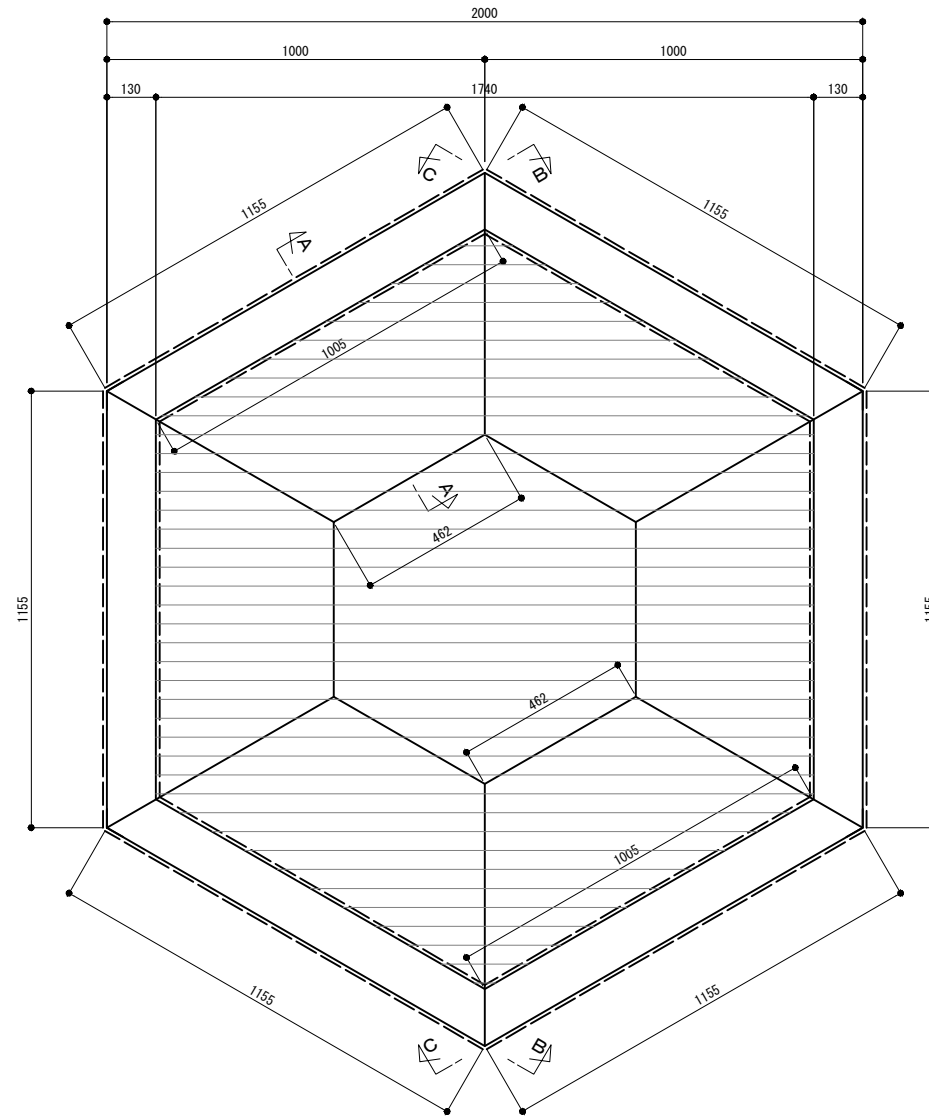
S-1:20

B-B断面

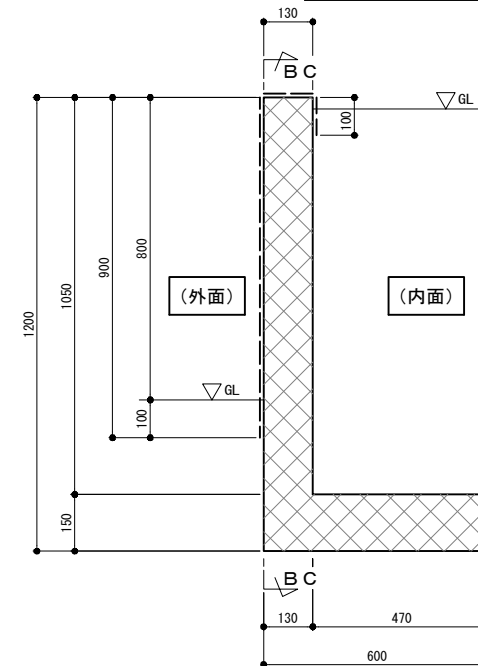


FbHt12

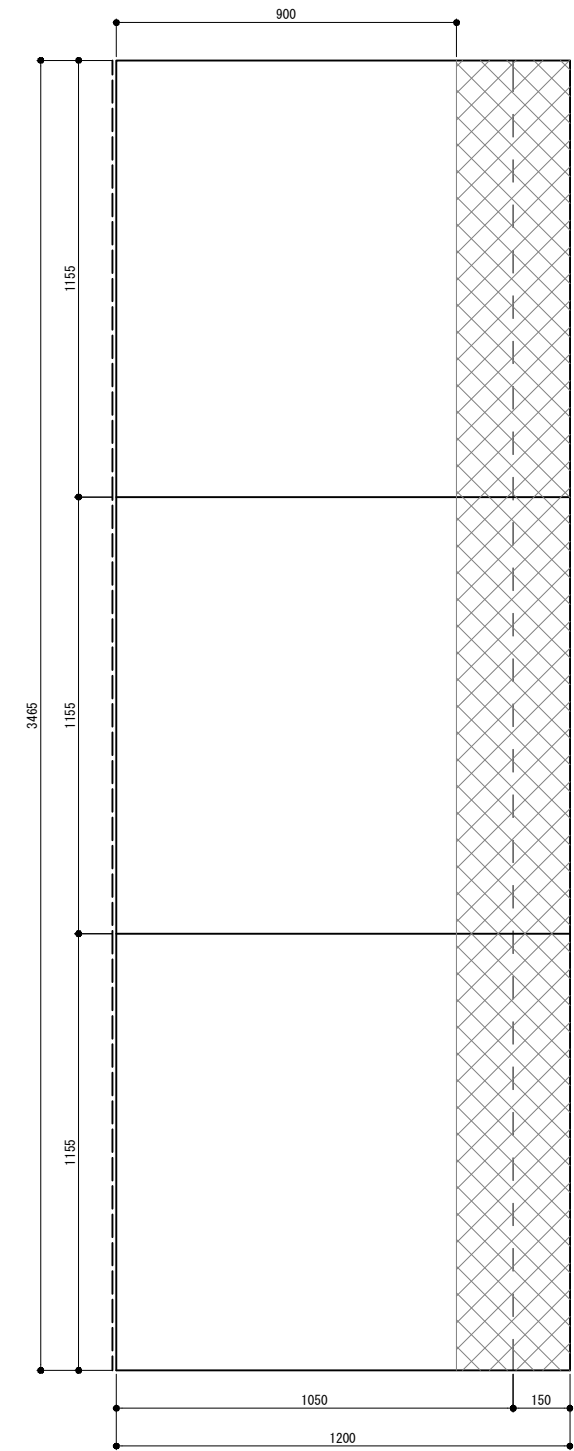
平面図



A-A断面



C-C断面



<特記>

- ・カラー舗装、保護塗装、塗膜防水、マイクロセメント塗装の色味は全て壁（土壁塗装）と同色（もしくは近似色）とし、基本設計者へサンプル確認のうえ決定するものとする。
- ・手摺は外壁もしくは埋込プレートどちらかと同色（もしくは近似色）とし、基本設計者へサンプル確認のうえ決定するものとする。
- ・モニュメント中央部のベンチの葉っぱスタンプは周辺環境と同一の葉を利用し、レイアウトを基本設計者の確認の上決定とする。
- ・全て色味をモニュメントの壁（土壁塗装）と同色（もしくは近似色）とし、基本設計者へサンプル確認のうえ決定するものとする。

凡例	
	: 左官仕上面
	: コンクリート面
	: 植樹範囲

年度	令和7年度		
施設名	野幌森林公園		
工事名	北海道百年記念広場 モニュメント設置工事測量設計等委託業務		
図面名	花壇ブロックH1200型展開図（外面）FbHt12		
縮尺	1/20 (A3)	図面番号	87 葉の内 64号
設計会社	株式会社 コンストラクションサポート	令和 8年 3月	
請負者			
発注者	北海道環境生活部文化局文化振興課		

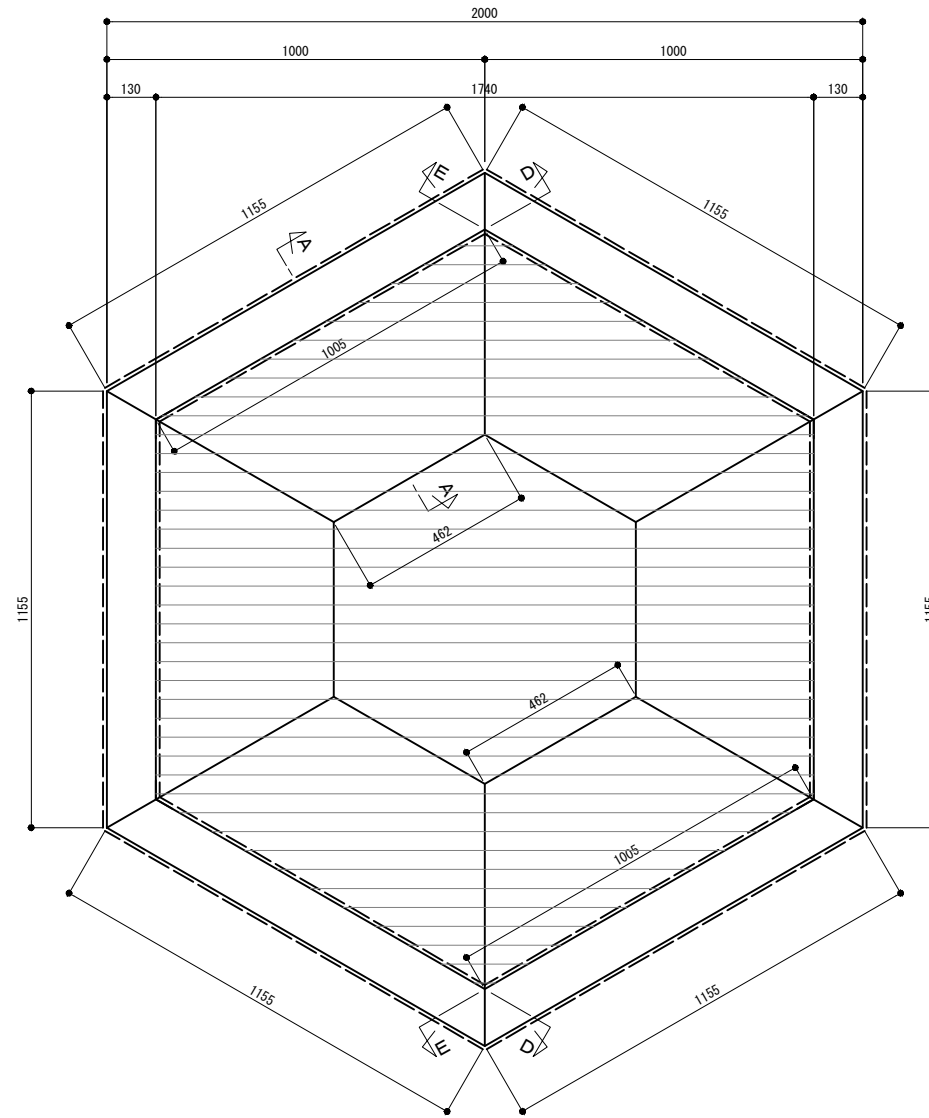
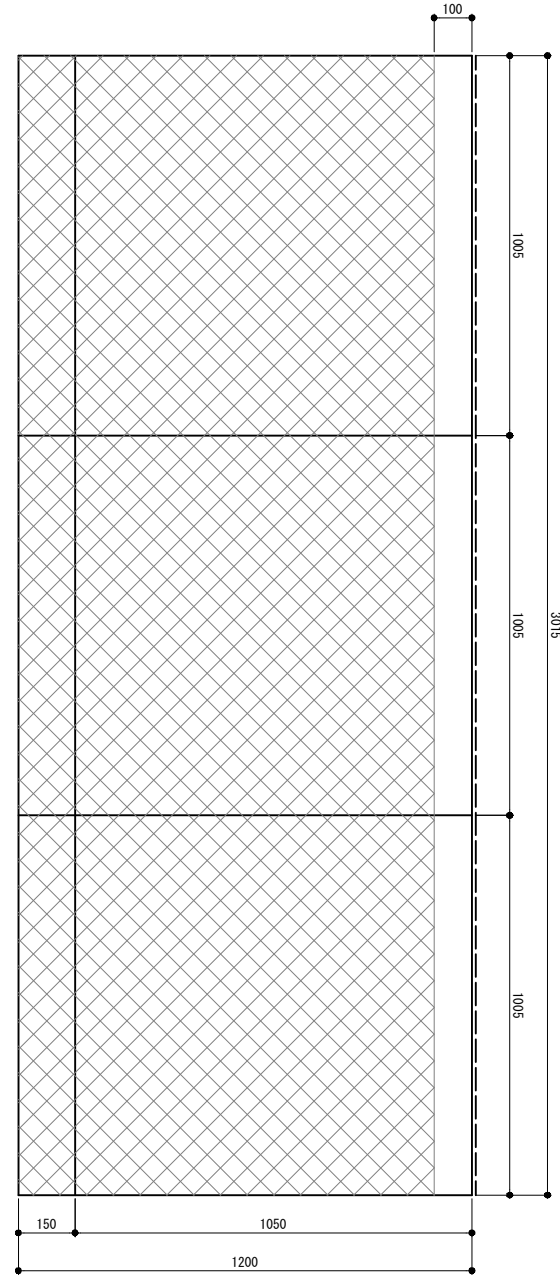
2 花壇ブロックH1200型展開図（内面）

FbHt12

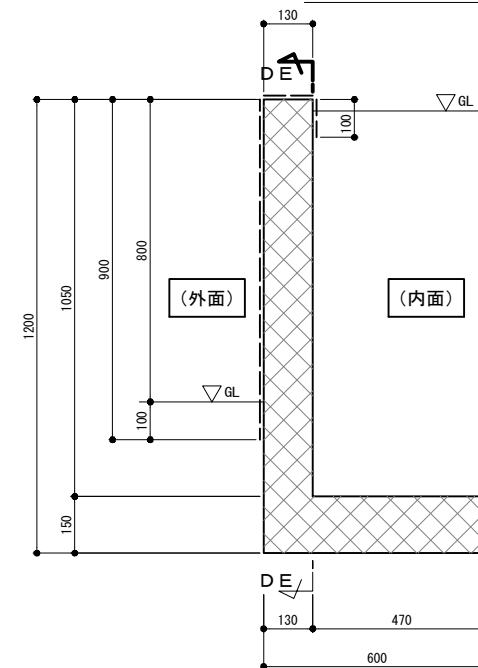
S-1:20

平面図

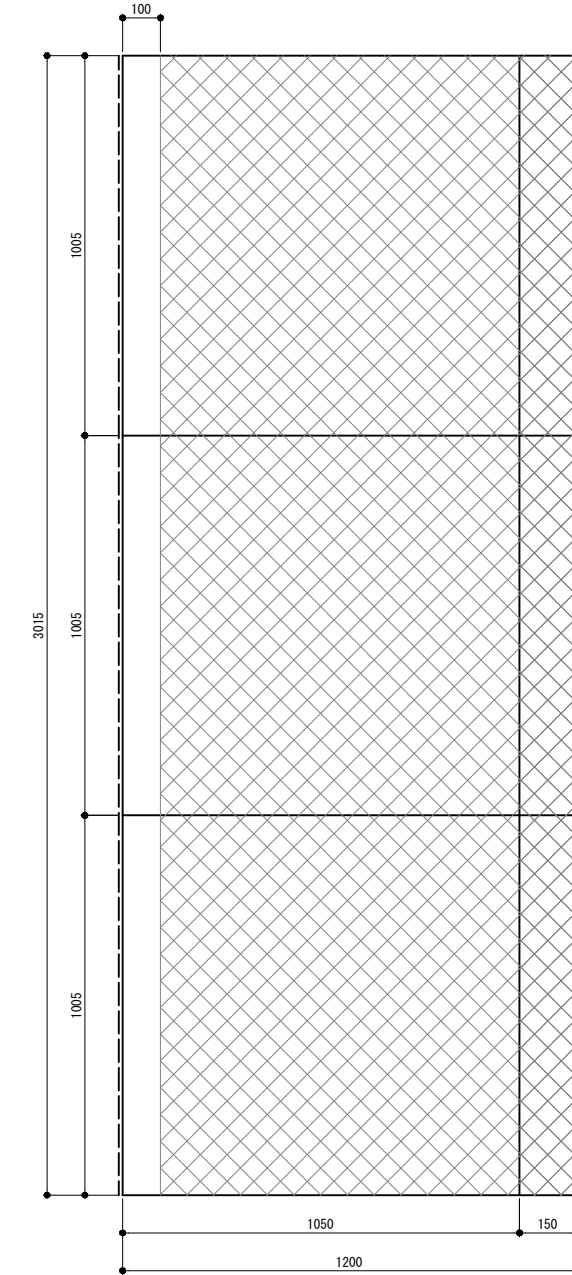
D-D断面



A-A断面



E-E断面



<特記>

- ・カラー舗装、保護塗装、塗膜防水、マイクロセメント塗装の色味は全て壁（土壁塗装）と同色（もしくは近似色）とし、基本設計者へサンプル確認のうえ決定するものとする。
- ・手摺は外壁もしくは埋込プレートどちらかと同色（もしくは近似色）とし、基本設計者へサンプル確認のうえ決定するものとする。
- ・モニュメント中央部のベンチの葉っぱスタンプは周辺環境と同一の葉を利用し、レイアウトを基本設計者の確認の上決定とする。
- ・全て色味をモニュメントの壁（土壁塗装）と同色（もしくは近似色）とし、基本設計者へサンプル確認のうえ決定するものとする。

凡例	
--- )	: 左官仕上面
□	: コンクリート面
▨	: 植樹範囲

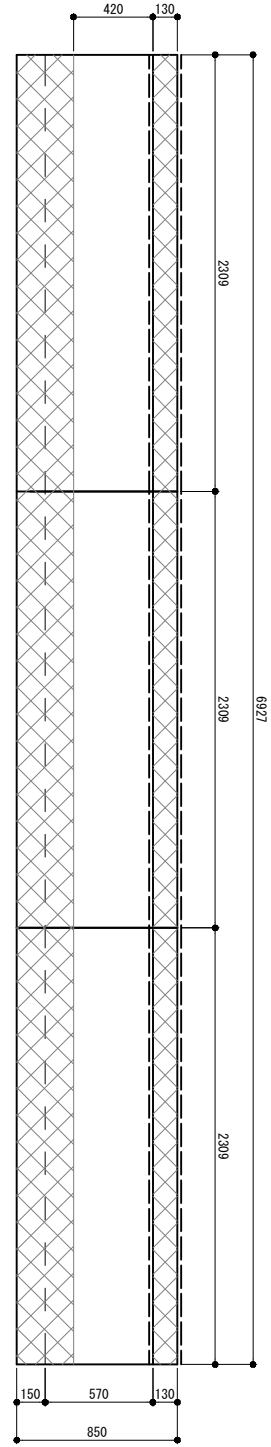
年度	令和7年度		
施設名	野幌森林公園		
工事名	北海道百年記念広場 モニュメント設置工事測量設計等委託業務		
図面名	花壇ブロックH1200型展開図（内面）FbHt12		
縮尺	1/20 (A3)	図面番号	87 葉の内 65号
設計会社	株式会社 コンストラクションサポート藤井	発行日	令和 8年 3月
請負者			
発注者	北海道環境生活部文化局文化振興課		

### 3 花壇ベンチブロック展開図 (外面)

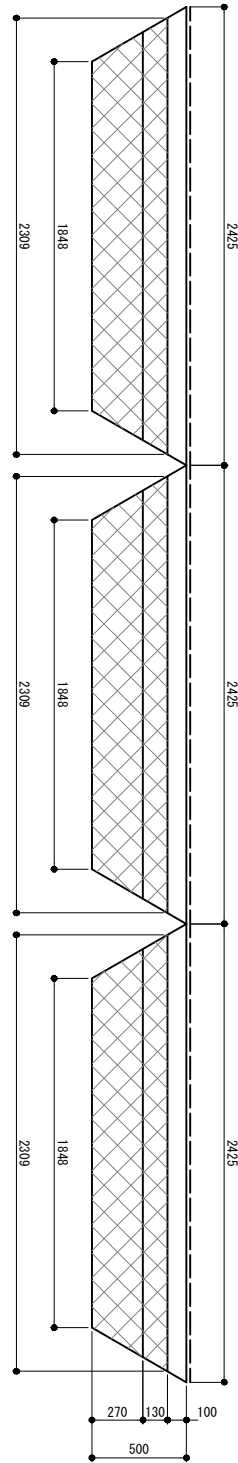
FbBe

S=1:40

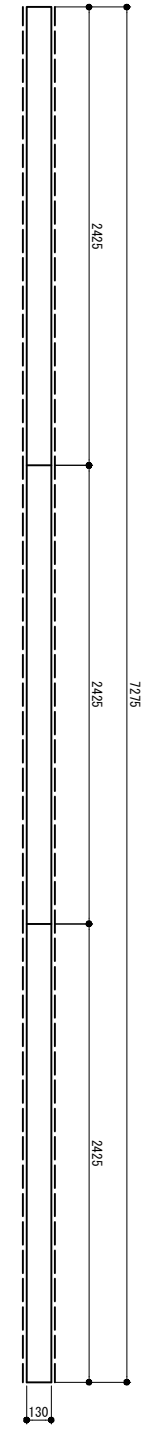
D-D断面 S=1:20



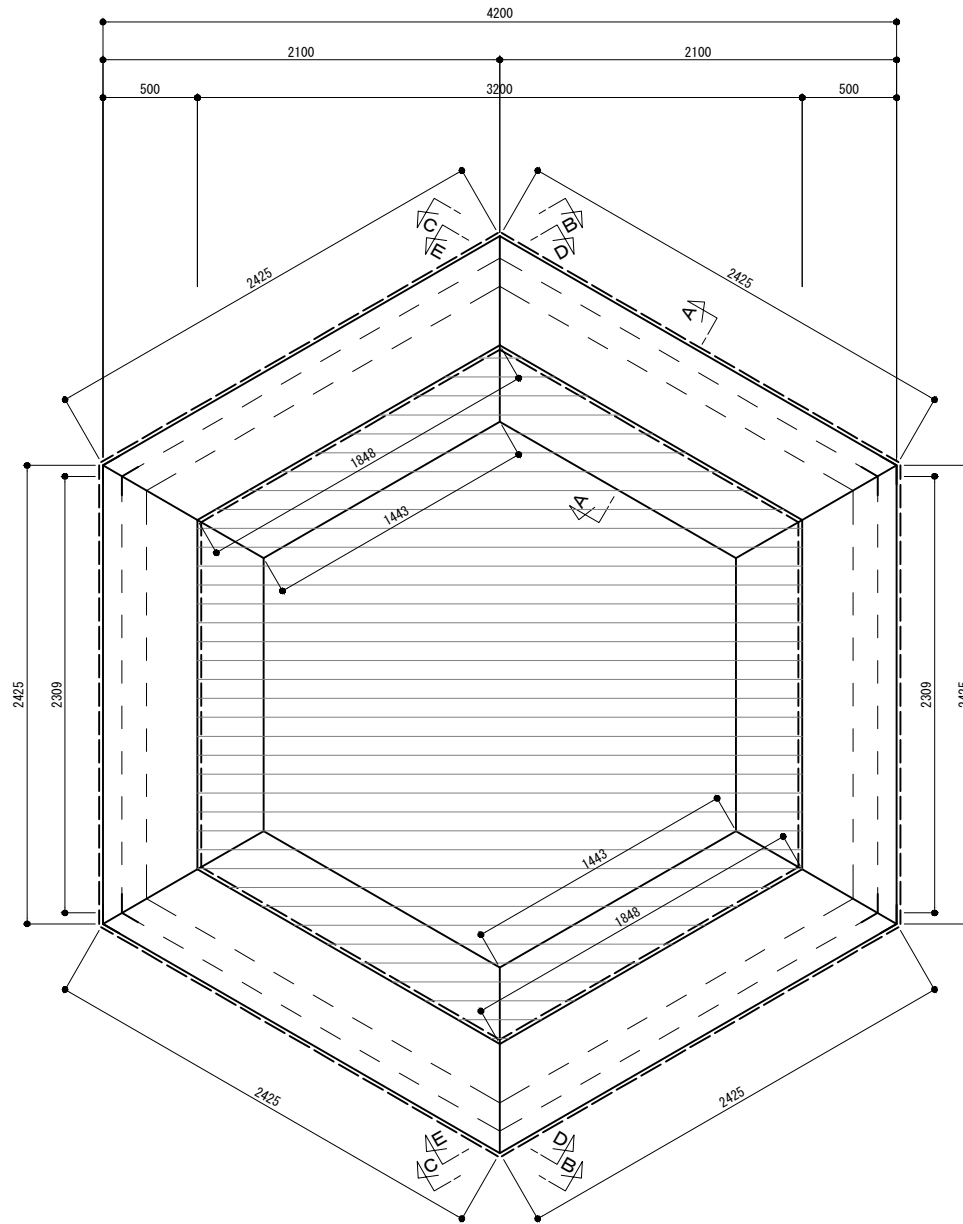
F-F断面



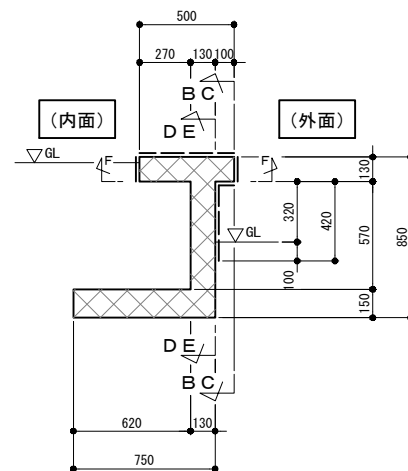
B-B断面



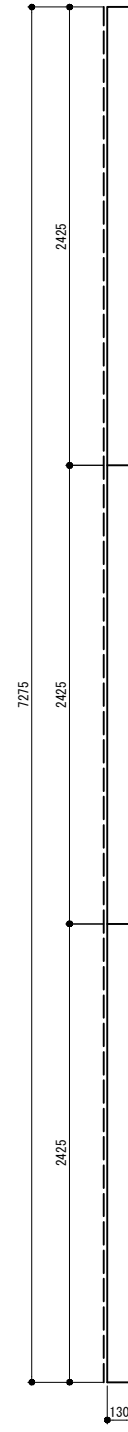
平面図



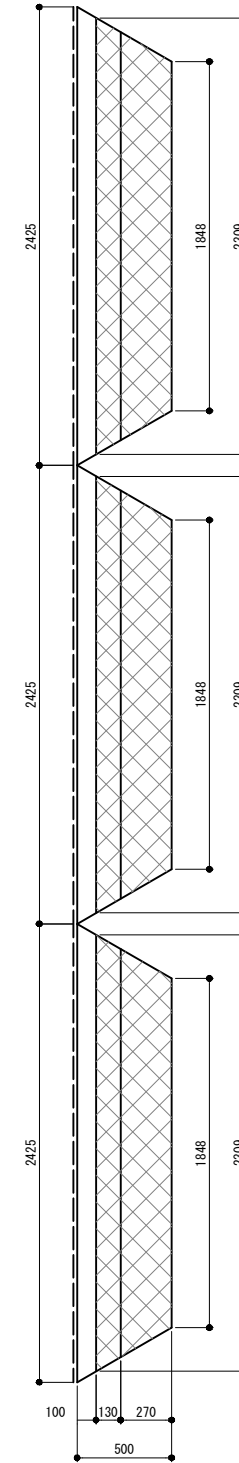
A-A断面



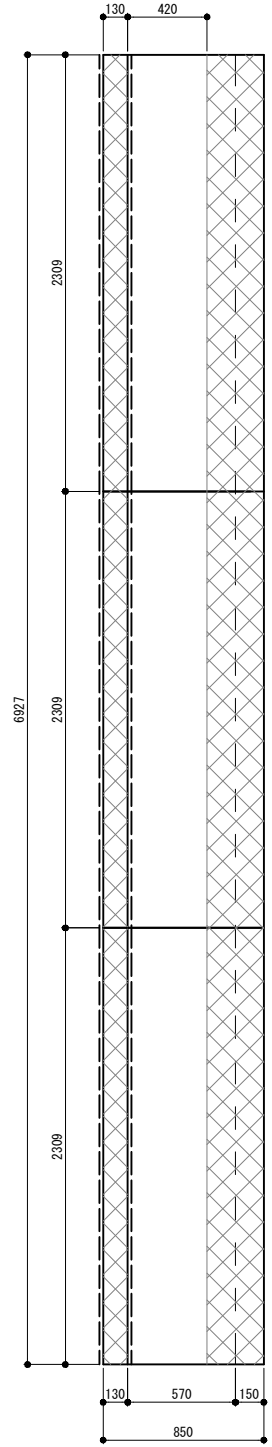
C-C断面



F-F断面



E-E断面



<特記>

- ・カラー舗装、保護塗装、塗膜防水、マイクロセメント塗装の色味は全て壁（土壁塗装）と同色（もしくは近似色）とし、基本設計者へサンプル確認のうえ決定するものとする。
- ・手摺は外壁もしくは埋込プレートどちらかと同色（もしくは近似色）とし、基本設計者へサンプル確認のうえ決定するものとする。
- ・モニュメント中央部のベンチの葉っぱスタンプは周辺環境と同一の葉を利用し、レイアウトを基本設計者の確認の上決定とする。
- ・全て色味をモニュメントの壁（土壁塗装）と同色（もしくは近似色）とし、基本設計者へサンプル確認のうえ決定するものとする。

凡例

	: 左官仕上面
	: コンクリート面
	: 植樹範囲

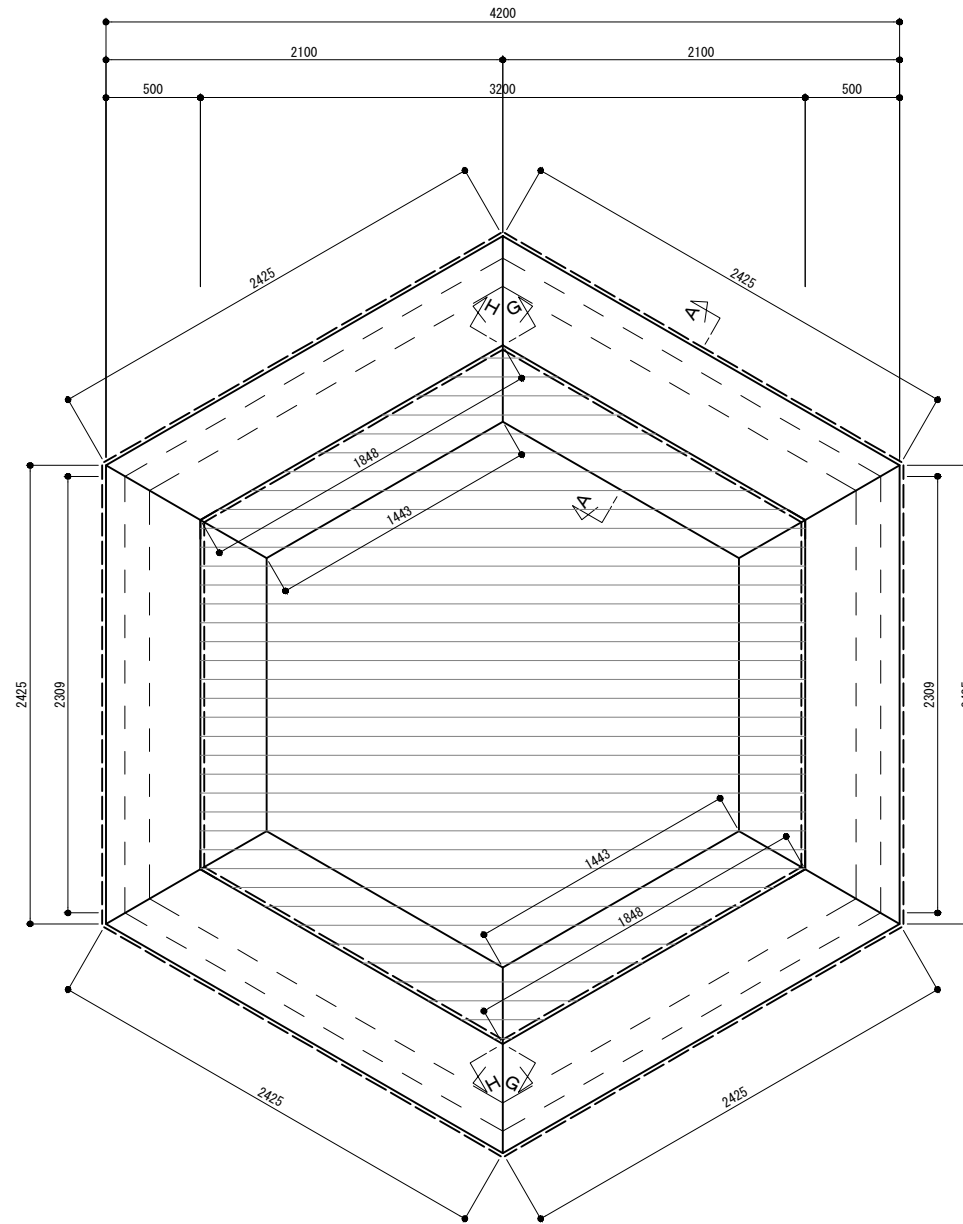
年度	令和7年度		
施設名	野幌森林公園		
工事名	北海道百年記念広場 モニュメント設置工事測量設計等委託業務		
図面名	花壇ベンチブロック展開図(外面) FbBe		
縮尺	1/40 (A3)	図面番号	87 葉の内 66号
設計会社	株式会社 コンストラクションサポート	発注者	令和 8年 3月
請負者			
発注者	北海道環境生活部文化局文化振興課		

### 3 花壇ベンチブロック展開図（内面）

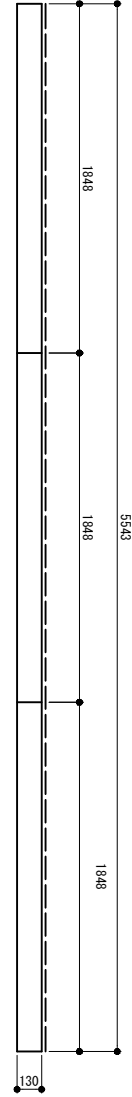
FbBe

S=1:40

#### 平面図



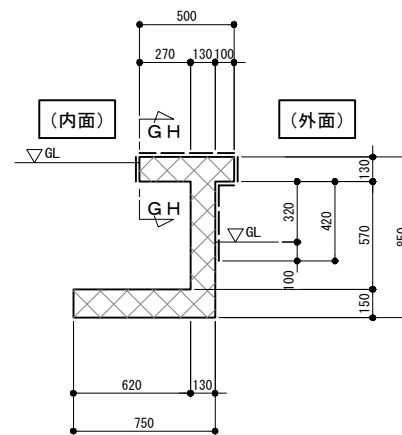
#### G-G断面



#### H-H断面

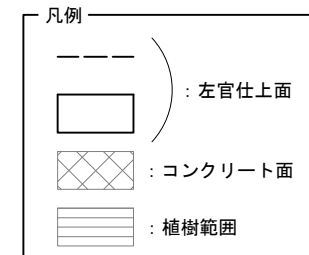


#### A-A断面



#### <特記>

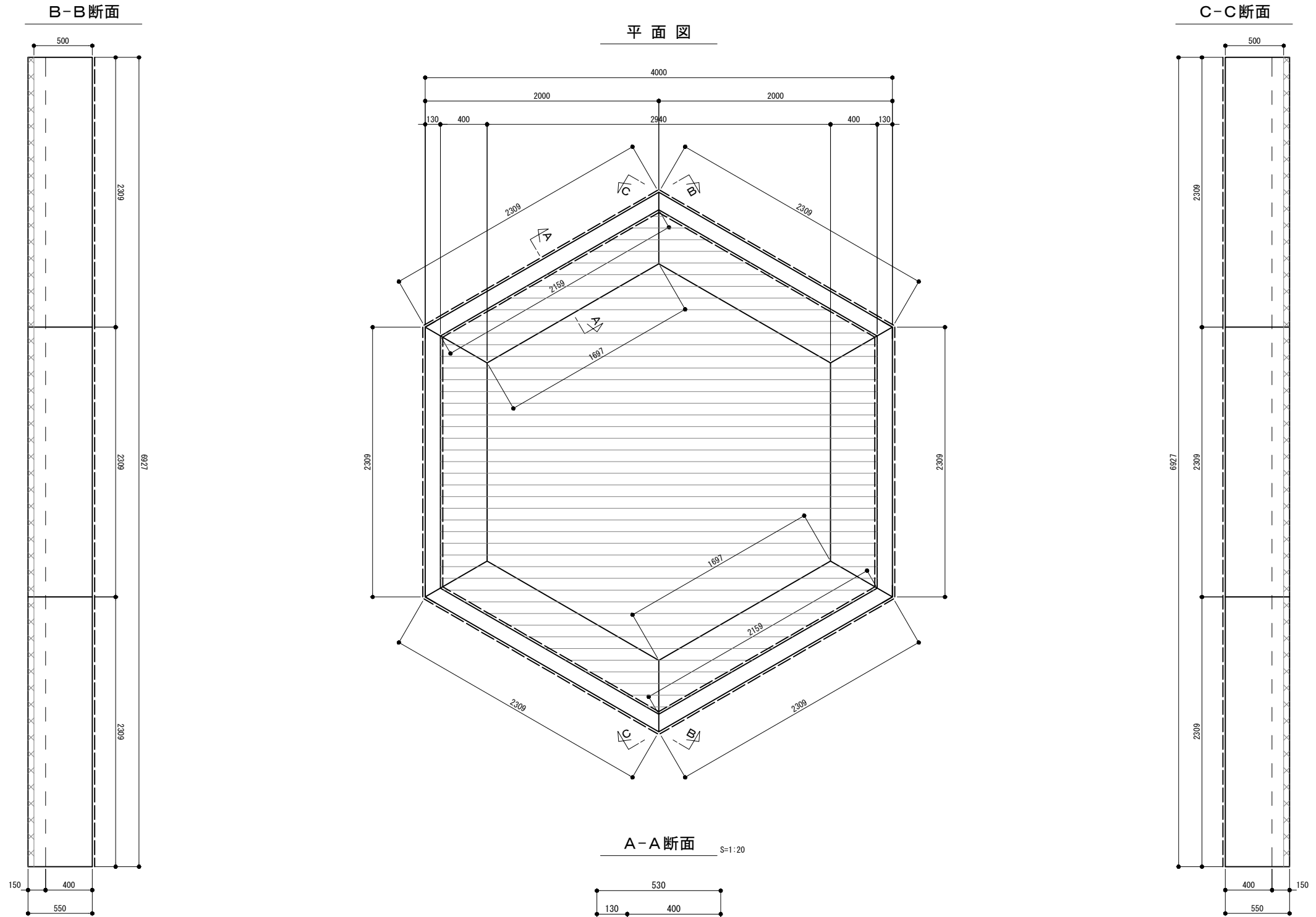
- ・カラー舗装、保護塗装、塗膜防水、マイクロセメント塗装の色味は全て壁（土壁塗装）と同色（もしくは近似色）とし、基本設計者へサンプル確認のうえ決定するものとする。
- ・手摺は外壁もしくは埋込プレートどちらかと同色（もしくは近似色）とし、基本設計者へサンプル確認のうえ決定するものとする。
- ・モニュメント中央部のベンチの葉っぱスタンプは周辺環境と同一の葉を利用し、レイアウトを基本設計者の確認の上決定とする。
- ・全て色味をモニュメントの壁（土壁塗装）と同色（もしくは近似色）とし、基本設計者へサンプル確認のうえ決定するものとする。



年度	令和7年度		
施設名	野幌森林公園		
工事名	北海道百年記念広場 モニュメント設置工事測量設計等委託業務		
図面名	花壇ベンチブロック展開図（内面）FbBe		
縮尺	1/40 (A3)	図面番号	87 葉の内 67号
設計会社	株式会社 コンストラクションサポート藤井	発行日	令和 8年 3月
請負者			
発注者	北海道環境生活部文化局文化振興課		

#### 4 花壇ブロックL4000型展開図（外面）

FbLt40



<特記>

- ・カラー舗装、保護塗装、塗膜防水、マイクロセメント塗装の色味は全て壁（土壁塗装）と同色（もしくは近似色）とし、基本設計者へサンプル確認のうえ決定するものとする。
- ・手摺は外壁もしくは埋込プレートどちらかと同色（もしくは近似色）とし、基本設計者へサンプル確認のうえ決定するものとする。
- ・モニュメント中央部のベンチの葉っぱスタンプは周辺環境と同一の葉を利用し、レイアウトを基本設計者の確認の上決定とする。
- ・全て色味をモニュメントの壁（土壁塗装）と同色（もしくは近似色）とし、基本設計者へサンプル確認のうえ決定するものとする。

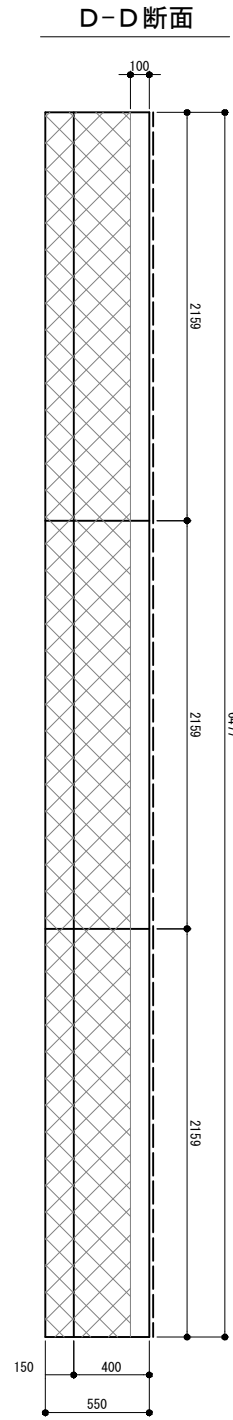
凡例

	: 左官仕上面
	: コンクリート面
	: 植樹範囲

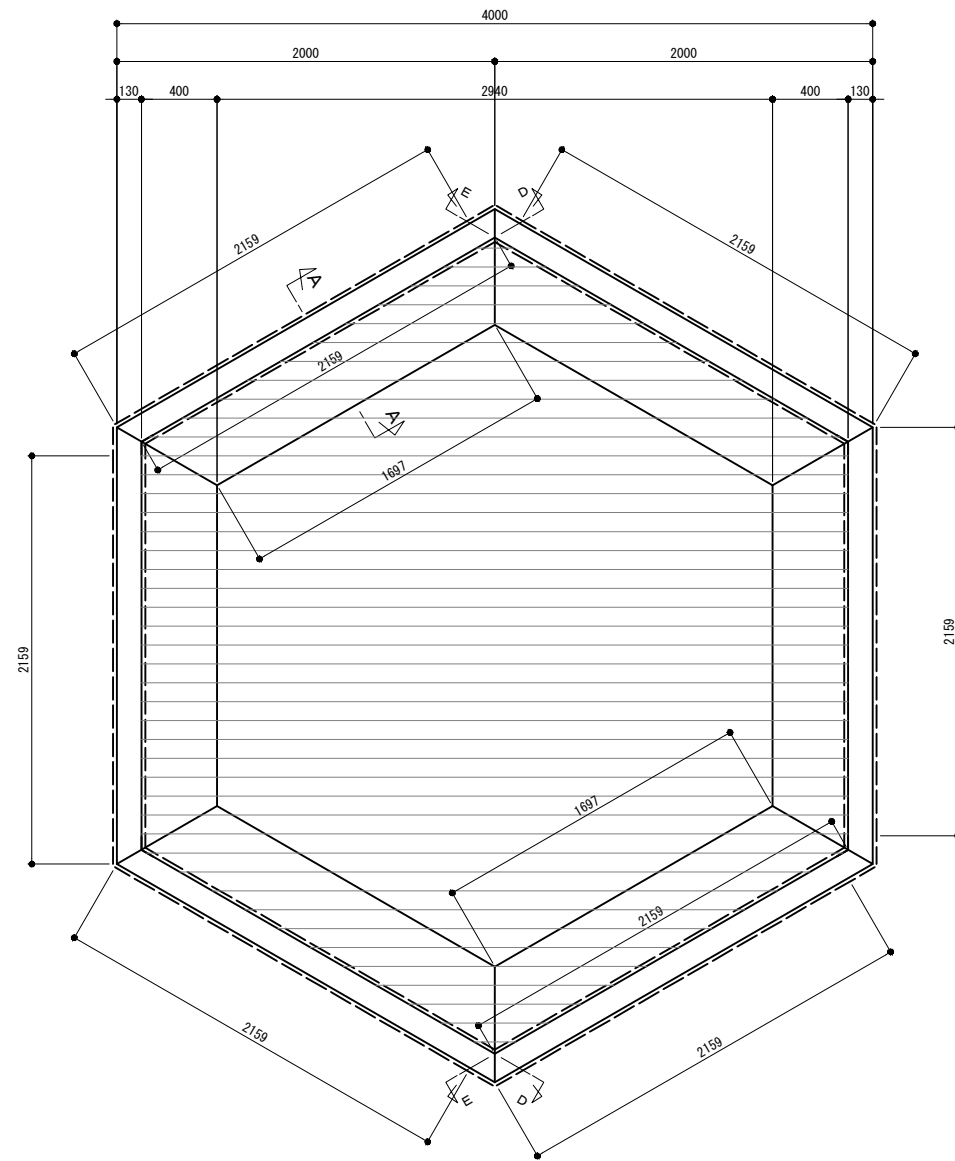
年度	令和7年度		
施設名	野幌森林公園		
工事名	北海道百年記念広場 モニュメント設置工事測量設計等委託業務		
図面名	花壇ブロックL4000型展開図（外面）FbLt40		
縮尺	1/40 (A3)	図面番号	87 葉の内 68号
設計会社	株式会社 コンストラクションサポート藤井	発行日	令和 8年 3月
請負者			
発注者	北海道環境生活部文化局文化振興課		

# 4 花壇ブロックL4000型展開図（内面）

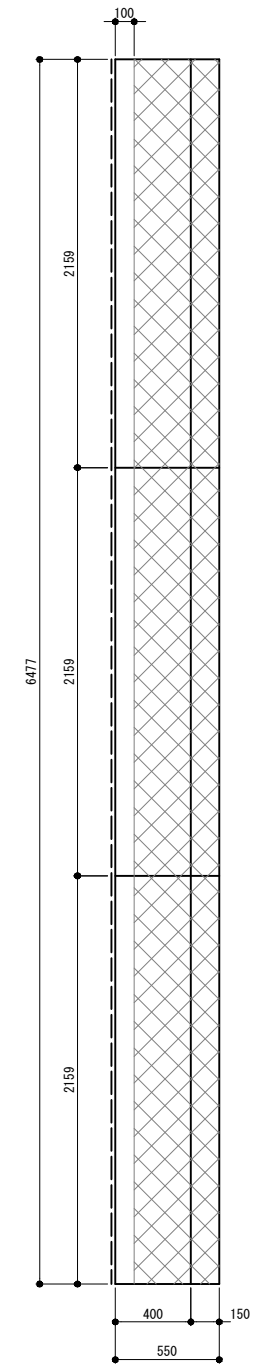
FbLt40



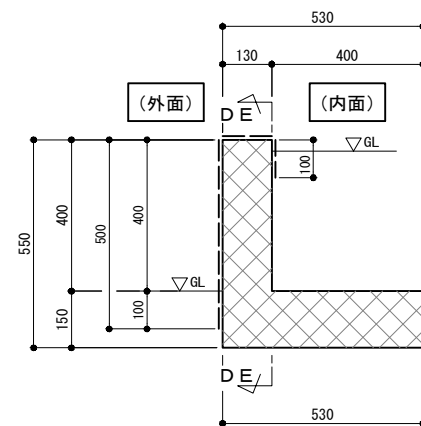
平面図



E-E断面



A-A断面 S=1:20



<特記>

- ・カラー舗装、保護塗装、塗膜防水、マイクロセメント塗装の色味は全て壁（土壁塗装）と同色（もしくは近似色）とし、基本設計者へサンプル確認のうえ決定するものとする。
- ・手摺は外壁もしくは埋込プレートどちらかと同色（もしくは近似色）とし、基本設計者へサンプル確認のうえ決定するものとする。
- ・モニュメント中央部のベンチの葉っぱスタンプは周辺環境と同一の葉を利用し、レイアウトを基本設計者の確認の上決定とする。
- ・全て色味をモニュメントの壁（土壁塗装）と同色（もしくは近似色）とし、基本設計者へサンプル確認のうえ決定するものとする。

凡例

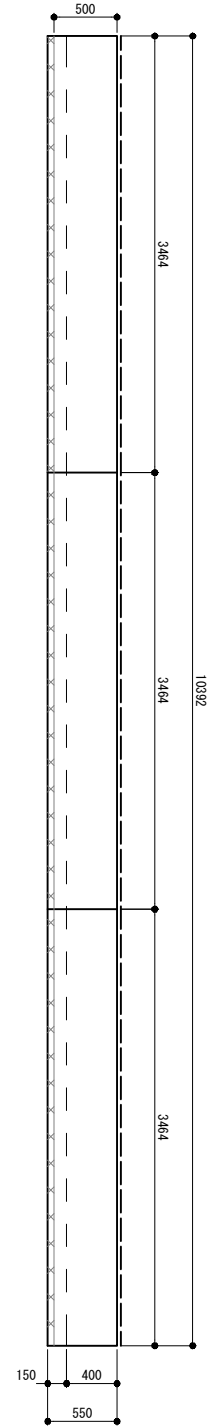
	: 左官仕上面
	: コンクリート面
	: 植樹範囲

年度	令和7年度		
施設名	野幌森林公園		
工事名	北海道百年記念広場 モニュメント設置工事測量設計等委託業務		
図面名	花壇ブロックL4000型展開図（内面）FbLt40		
縮尺	1/40 (A3)	図面番号	87 葉の内 69号
設計会社	株式会社 コンストラクションサポート藤井	発行日	令和 8年 3月
請負者			
発注者	北海道環境生活部文化局文化振興課		

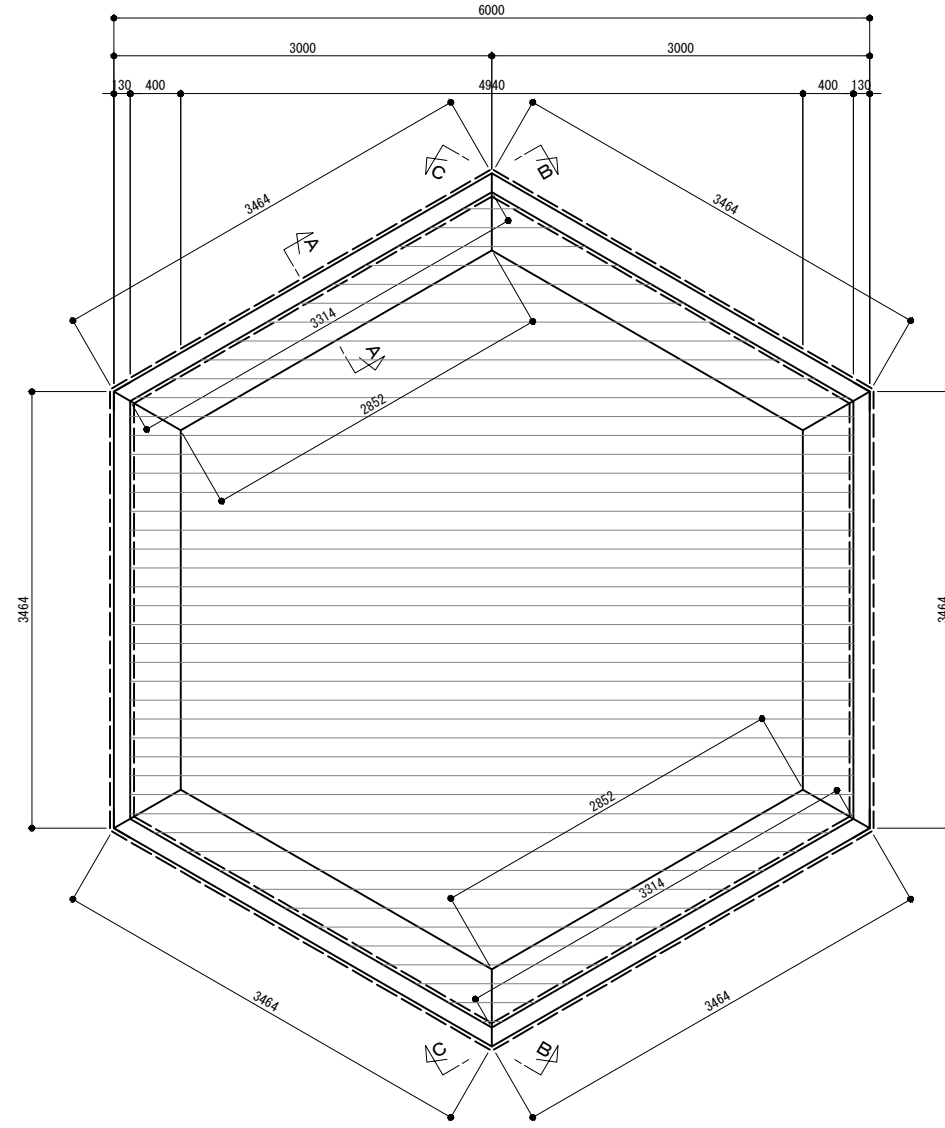
5 花壇ブロックL6000型展開図（外面）

FbLt60

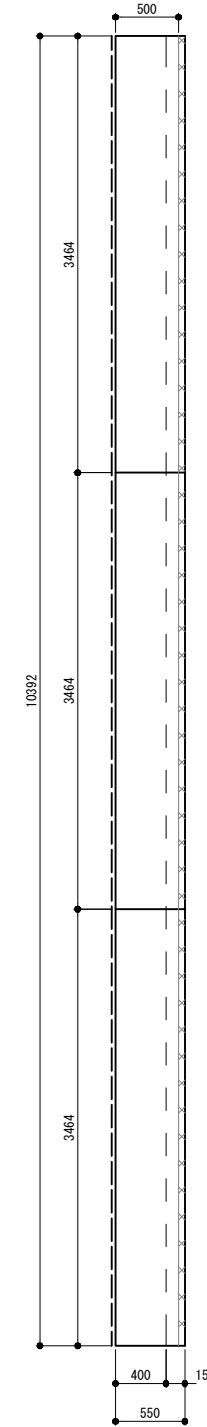
B-B断面



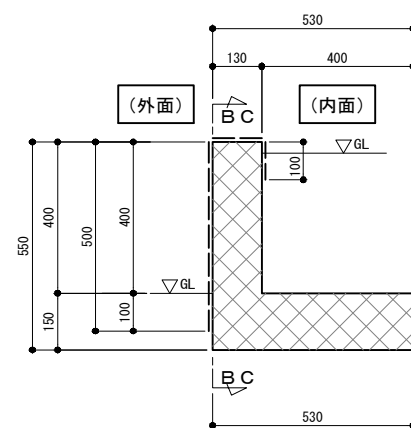
平面図



C-C断面



A-A断面 S=1:20



<特記>

- ・カラー舗装、保護塗装、塗膜防水、マイクロセメント塗装の色味は全て壁（土壁塗装）と同色（もしくは近似色）とし、基本設計者へサンプル確認のうえ決定するものとする。
- ・手摺は外壁もしくは埋込プレートどちらかと同色（もしくは近似色）とし、基本設計者へサンプル確認のうえ決定するものとする。
- ・モニュメント中央部のベンチの葉っぱスタンプは周辺環境と同一の葉を利用し、レイアウトを基本設計者の確認の上決定とする。
- ・全て色味をモニュメントの壁（土壁塗装）と同色（もしくは近似色）とし、基本設計者へサンプル確認のうえ決定するものとする。

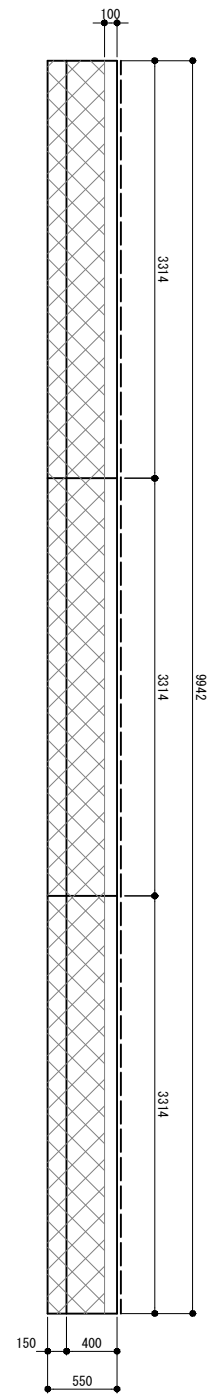
凡例	
	: 左官仕上面
	: コンクリート面
	: 植樹範囲

年度	令和7年度		
施設名	野幌森林公園		
工事名	北海道百年記念広場 モニュメント設置工事測量設計等委託業務		
図面名	花壇ブロックL6000型展開図（外面）FbLt60		
縮尺	1/60 (A3)	図面番号	87 葉の内 70号
設計会社	株式会社 コンストラクションサポート藤井	発行日	令和 8年 3月
請負者			
発注者	北海道環境生活部文化局文化振興課		

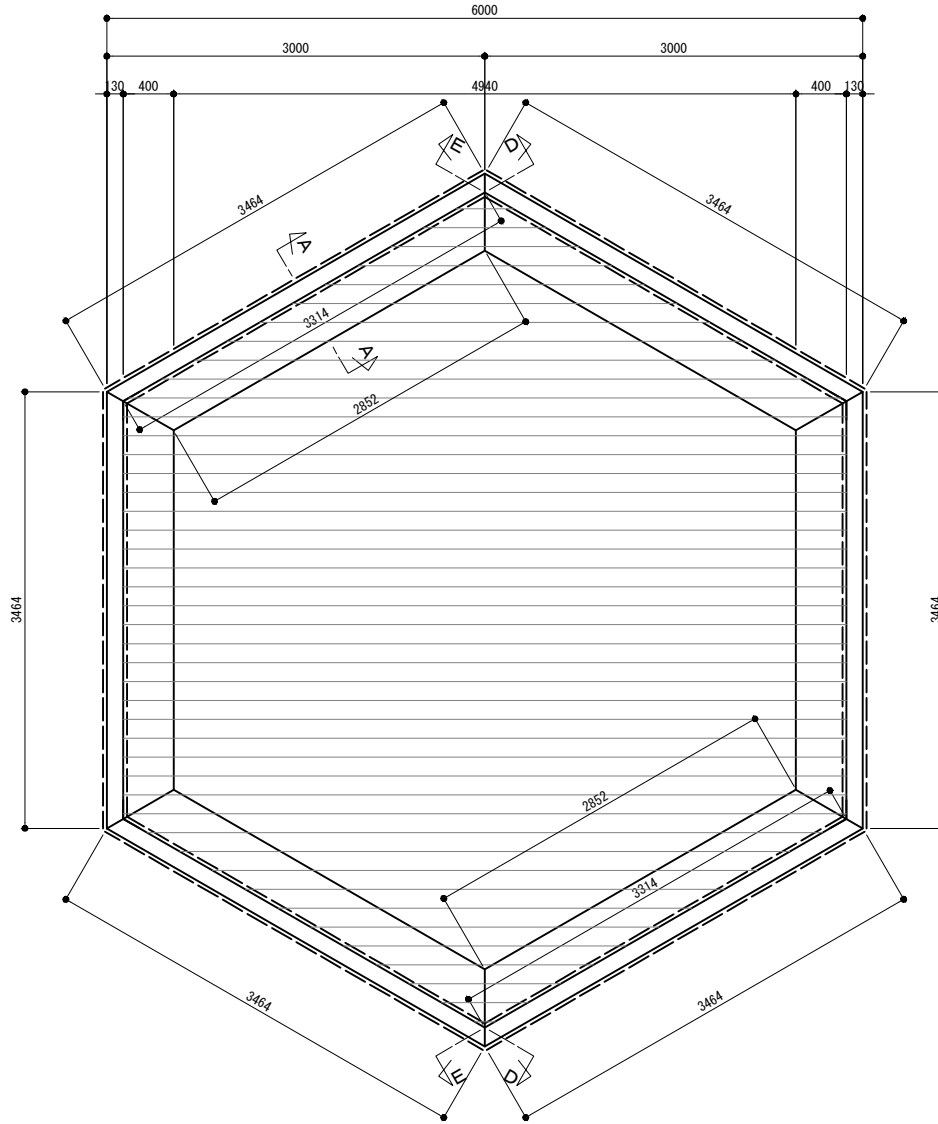
5 花壇ブロックL6000型展開図（内面）

FbLt60

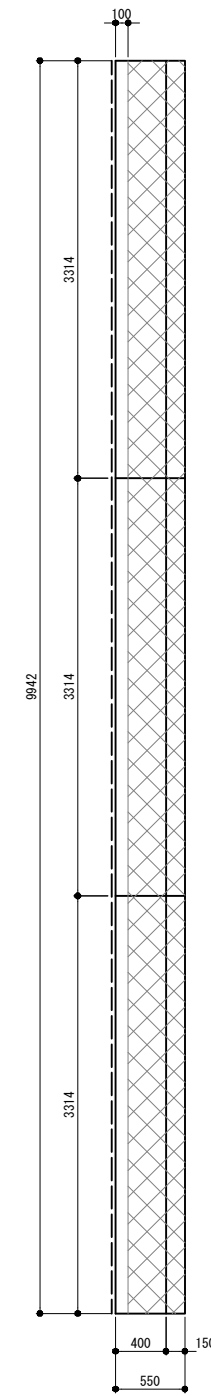
D-D断面



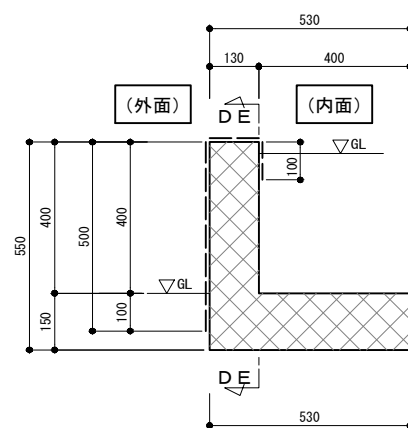
平面図



E-E断面



A-A断面 S=1:20



<特記>

- ・カラー舗装、保護塗装、塗膜防水、マイクロセメント塗装の色味は全て壁（土壁塗装）と同色（もしくは近似色）とし、基本設計者へサンプル確認のうえ決定するものとする。
- ・手摺は外壁もしくは埋込プレートどちらかと同色（もしくは近似色）とし、基本設計者へサンプル確認のうえ決定するものとする。
- ・モニュメント中央部のベンチの葉っぱスタンプは周辺環境と同一の葉を利用し、レイアウトを基本設計者の確認の上決定とする。
- ・全て色味をモニュメントの壁（土壁塗装）と同色（もしくは近似色）とし、基本設計者へサンプル確認のうえ決定するものとする。

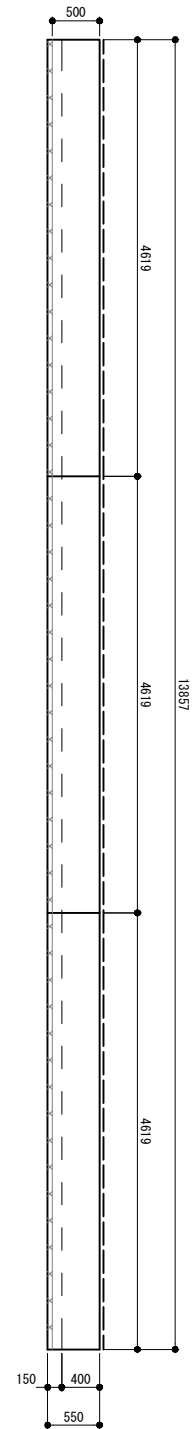
凡例	
	: 左官仕上面
	: コンクリート面
	: 植樹範囲

年度	令和7年度		
施設名	野幌森林公園		
工事名	北海道百年記念広場 モニュメント設置工事測量設計等委託業務		
図面名	花壇ブロックL6000型展開図（内面）FbLt60		
縮尺	1/60 (A3)	図面番号	87 葉の内 71号
設計会社	株式会社 コンストラクションサポート藤井	発行日	令和 8年 3月
請負者			
発注者	北海道環境生活部文化局文化振興課		

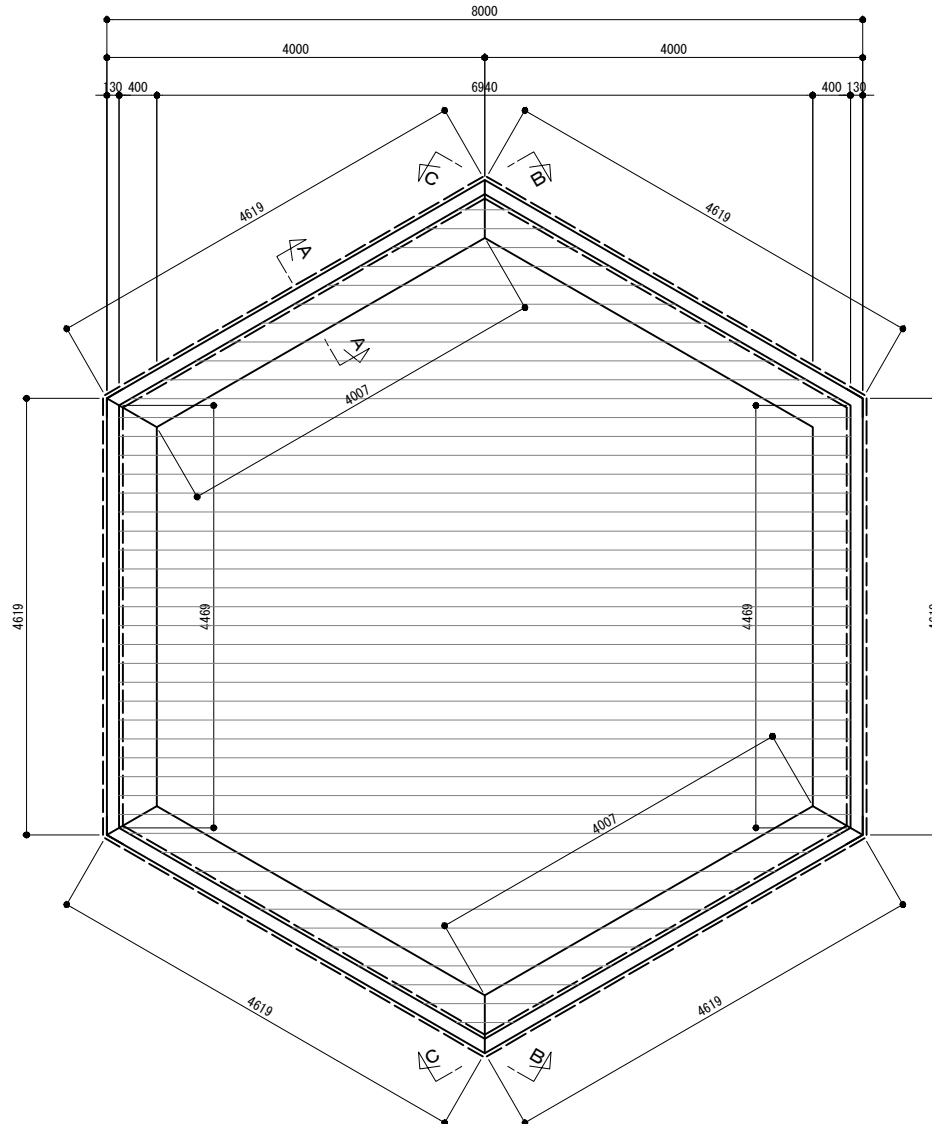
# 6 花壇ブロックL8000型展開図（外面）

FbLt80

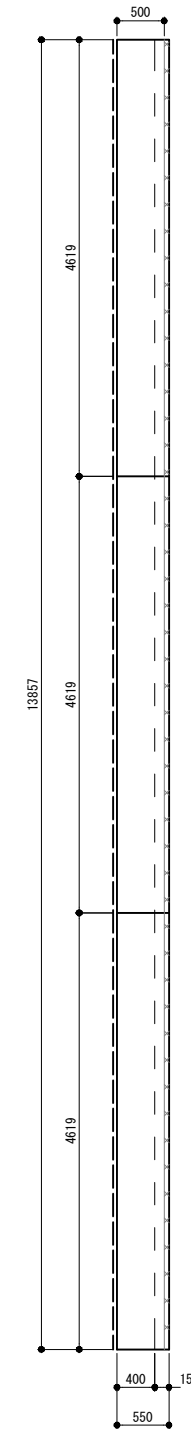
B-B断面



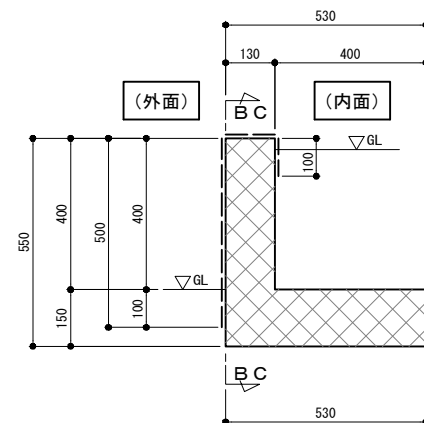
平面図



C-C断面



A-A断面 S=1:20



<特記>

- ・カラー舗装、保護塗装、塗膜防水、マイクロセメント塗装の色味は全て壁（土壁塗装）と同色（もしくは近似色）とし、基本設計者へサンプル確認のうえ決定するものとする。
- ・手摺は外壁もしくは埋込プレートどちらかと同色（もしくは近似色）とし、基本設計者へサンプル確認のうえ決定するものとする。
- ・モニュメント中央部のベンチの葉っぱスタンプは周辺環境と同一の葉を利用し、レイアウトを基本設計者の確認の上決定とする。
- ・全て色味をモニュメントの壁（土壁塗装）と同色（もしくは近似色）とし、基本設計者へサンプル確認のうえ決定するものとする。

凡例

---	左官仕上面
□	コンクリート面
▨	植樹範囲

年度	令和7年度		
施設名	野幌森林公園		
工事名	北海道百年記念広場 モニュメント設置工事測量設計等委託業務		
図面名	花壇ブロックL8000型展開図（外面）FbLt80		
縮尺	1/80 (A3)	図面番号	87 葉の内 72号
設計会社	株式会社 コンストラクションサポート藤井	発行日	令和 8年 3月
請負者			
発注者	北海道環境生活部文化局文化振興課		

