

縦覧用

令和8年度施行  
設計書

工事名： 舗装道路改良工事その10

---

帯広市 都市環境部 土木室 道路維持課

特 記 仕 様 書

北 海 道 帯 広 市  
( 都 市 環 境 部 土 木 室 道 路 維 持 課 )

2026.3

## 目

1	適用
2	土木工事積算基準等
3	概数
4	参考図
5	積算情報
6	施工条件の明示
7	施工計画書の作成
8	交通規制及び安全対策
9	用地境界標（杭）の取り扱い
10	段階確認事項
11	出来形図
12	電子納品・情報共有
13	共同企業体編成表
14	工事材料品質確認願
15	完成届
16	路面樹等の施工
17	再生アスファルト混合物
18	アスファルト乳剤
19	コンクリート再生骨材
20	建設副産物（建設発生土）
21	建設副産物（伐採・抜根・すき取り・伐開物等）
22	特定建設資材廃棄物の処理について
23	工事支障物件
24	工事現場発生品
25	雨水樹の位置表示
26	植栽
27	植生工
28	照明灯
29	大型標識
30	歩道の一般的構造
31	地上地下の既設公共施設の被害防止について
32	各種台帳
33	街路灯調査票
34	北海道循環資源利用促進税について
35	石綿障害予防規則について
36	工事保険の加入について
37	技能士の活用について
38	成果品等の貸与
39	除雪工
40	工事成果品収納箱
41	現場環境改善費について
42	コンクリート構造物のひび割れ調査票

## 次

43	1日未満で完了する作業の積算について
44	区画線復旧後の交通開放
45	施工歩掛について
46	塗膜の剥離等作業にかかる取扱について
47	週休2日工事の実施について
48	その他

### 様式

・ 施工計画書	・ 街路灯調査票
・ 工事看板記載仕様	・ 点検記録票（総括表）道路照明施設
・ 工事施工協議簿	・ 点検記録票（総括表）道路標識
・ 履行報告書	・ 技能士活用状況報告書
・ 境界杭立会確認書一覧表	・ 社内完成検査報告書
・ 境界杭立会確認書	・ 借受書
・ 段階確認願	・ 返納書
・ 共同企業体編成表	・ 建築物等立会確認書
・ 工事材料品質確認願	・ 産業廃棄物管理票（マニフェスト）総括表
・ 再生骨材の出荷確認について	・ 施工体制報告書
・ 現場発生品調書	・ 伐採枝・幹材搬入伝票
・ 建設発生土受入契約書	・ 立会願
・ 発生土受入証明書	・ 塗装記録表
・ 再資源化等報告書	・ 施工実績
・ 再生資源利用促進計画の作成に伴う 確認結果票	
・ 土壤汚染対策法等手続の確認フロー	
・ 指定機械一覧	
・ 排出ガス対策型建設機械を使用でき ない理由書	
・ 送電線路付近工事協議書	
・ 維持管理物件一覧表	

## 1 適用

本工事は、『北海道建設部土木工事共通仕様書（最新版）』（以下「共通仕様書」という。）に基づき施工するものとする。  
また、『設計図書』、『共通仕様書』及び特記仕様書に記載のない場合においては、関係する各要綱、示方書及び指針等に準拠することとし、その適用にあたっては、その都度工事監督員と協議すること。また、施工にあたって疑義、不明な点があれば同様に協議すること。

そのほか、帯広市道路の構造の技術的基準等を定める条例及び施行規則、帯広市道路移動等円滑化基準条例、帯広市道路標識寸法規則に基づくこと。

## 2 土木工事積算基準等

- (1) 本設計図書は北海道建設部が制定した「土木工事積算要領」、「土木工事積算基準」、「土木工事工種体系化の手引き」及び「土木工事数量算出要領」に基づき作成している。
- (2) 「土木工事積算基準」において定められている諸基準を次のとおり扱っている。
  - ① 機械施工と人力施工等施工方法の区分は設計図面等から判断しているが、機械施工が困難である場合を除き機械施工としている。
  - ② 各基準において標準工法や標準機種が定められている場合、別途特記仕様書等で明示している場合を除き、標準工法・機種で積算している。
  - ③ 上記①②については受注者の任意施工を拘束するものではない。ただし、現場条件等によりこれにより難しい場合は、必要に応じて設計変更する。
- (3) 「土木工事工種体系化の手引き」において定められている事項については、規格・摘要欄に明示した内容に変更が生じた場合は、必要に応じて設計変更とする。

## 3 概数

- (1) 「概数として扱う数量一覧表に示した数量」は、必要に応じて設計変更をするものとする。
- (2) この工事においては、設計変更図書の作成（設計変更図面の作成及び工事数量の算出）を受注者が行うものとする。
- (3) 概数に係る施工にあたっては、施工図面・数量計算書等を作成のうえ、工事監督員と十分協議し、施工協議簿にその打合せ経過を記入すること。
- (4) 標準図は標準的な施工図または出来形を示すものであり、現地状況等に応じて受注者は十分照査のうえ実施するものとする。
- (5) 変更の必要が生じた場合は、すみやかに工事監督員と協議を行うこと。
- (6) 概数として扱う数量一覧表で示した仮設工の工事数量は、標準的な工法により算出したものであるため、現地条件等によって新たに必要となる項目についても概数として扱うことがある。
- (7) 建設副産物の概数について
  - ①解体・破碎費・運搬費
    1. 構造物等の寸法を実測し算出した体積とする。計測した写真を提出し協議すること。
    2. 構造物等の寸法実測が困難で体積・重量算出が不可能な場合（構造物等の形上が不定形な場合等）は産業廃棄物管理票（マニフェスト）総括表の数量から単位体積質量により換算して算出する。
    3. 構造物等の寸法が実測されていない②以外の工種について、産業廃棄物管理票（マニフェスト）総括表の数量から単位体積質量により換算して算出するが、過大な出来形に対しては変更しない。

#### 4. 舗装厚の実測方法

各舗装構成を1施工箇所として施工延長20mにつき1箇所、施工延長が60m未満のものは3箇所、舗装厚を実測し平均値を算出する。舗装厚を実測する際は、舗装を直接計測すること。

撤去舗装面積について設計と差異があり変更を必要とする場合は、施工前に工事監督員と現地立会を行い、変更資料を提出し協議すること。

#### ②処分費

1. 産業廃棄物管理票（マニフェスト）総括表を提出し協議すること。処分数量から概数確定を判断するが、過大な出来形に対しては変更しない。産業廃棄物管理票（マニフェスト）及び検量書について工事監督員から指示を受けた場合、提出すること。

### 4 参考図

参考図として示した図面は、発注者が想定した工法、材料等を示したものであり、これに示されている事項については、受注者の任意施工を拘束するものではない。ただし、現場条件等により、これにより難しい場合は必要に応じて監督員と協議すること。なお、設計上過大な計画に対して変更するものではないことに留意すること。

### 5 積算情報

本工事の予定価格算出の基礎となる積算基準日及び積算工期は下記のとおりである。

- (1) 積算基準日 令和8年5月11日  
積算工期 令和8年6月8日～令和8年9月30日
- (2) 積算工期には施工に必要な実日数（実働日数）以外に、準備期間（日）、後片付け期間（日）のほか雨休率、休日等（日曜日、祝日、夏季休暇、年末年始休暇及び作業期間内の全土曜日を含む。）を見込んでいる。

### 6 施工条件の明示

### 7 施工計画書の作成

- (1) 受注者は、契約後すみやかに公示用設計図書の検討、基本的な測量による現場確認、関係機関への届け出、工事監督員との打合せを行うこと。
- (2) 特記仕様書に記載のある条件明示の項目について、全て現地等と適合するか否か確認し、施工計画書に図面を含め詳細（管理者名、会社名、住所、距離及び受け入れ条件等）に記載すること。設計図書と現地等において相違が確認された場合は、直ちに工事監督員に報告し、必要に応じ協議すること。
- (3) 施工方法には、具体的な作業手順、具体的な作業方法、当該工事で留意すべき事項等、共通仕様書に準じて記載すること。（掘削方法、転圧、敷均し方法、構造物の施工方法、工作物の撤去方法、仮設の方法等）
- (4) 出来形管理基準、品質管理基準及び写真管理基準は、共通仕様書に準じた管理基準のほか社内管理基準についても明記すること。また、どこの箇所（測点等）でどの程度実施するのか予定箇所等を記載すること。
- (5) 品質管理基準は、小規模な工事以外は関連項目を全て満足するよう、試験方法品質管理基準項目及び実施項目については工事監督員と協議のうえ記載すること。
- (6) 特記仕様書及び共通仕様書等で指定のある段階確認及び立会については記載することとし、その他の段階確認事項について、工事監督員と協議のうえ記載すること。

- (7) 道路・河川等の公共用地の状況を記載し、道路施設等を道路区域等の用地から超えて民地等に築造しないための施工上の留意事項も併せて記載すること。
- (8) 道路交通法第77条第1項の規定に基づく道路使用許可を所轄警察署から受け、施工計画書に添付すること。

## 8 交通規制及び安全対策

本工事は、下記の道路交通法で施工するものとする。下記の期間及び区間は最大限を示したものであり、施工にあたっては必要最小限に留めるよう努めなければならない。

- (1) 規制の方法：歩道一時通行止め ・ 片側交互通行 ・ 車道幅員減少 ・ 歩道幅員減少 ・ 作業時通行止め
- (2) 交通誘導警備員

配置人数（ 2 ）人配置 交代要員（ 人）

市街地（人口集中地区及び準人口集中地区）及び公安委員会が認定する検定合格警備員の配置を必要とする路線に係る工事現場においては、警備業法による交通誘導警備検定合格者（1級又は2級）を最低1人以上配置することとし、施工計画書に警備業法による警備員名簿及び交通誘導警備検定合格書（いずれも写し）を添付すること。

（警備員名簿は、警備業法第45条、同法施行規則第66条第1項の要件に沿ったものとする。）

- ・ 地域住民・警察との協議、関連工事との調整等により交通誘導警備員配置計画に変更が生じる場合には、工事監督員と協議すること。
- ・ 次により、施工計画書の交通管理項目に交通誘導警備員の配置を含めた交通処理計画を記載すること。
  - 1 現地の交通状況などを確認の上、交通処理計画を作成すること。
  - 2 交通管理者への許可申請等において、交通処理計画の変更を求められた場合には、工事監督員と協議すること。
  - 3 毎日の作業終了後は現況幅員程度を確保することとし、一般交通などに支障がないよう安全対策を講じること。

## 9 用地境界標（杭）の取り扱い

- (1) 用地境界標（杭）とは、道路敷地界（国土交通省・北海道・帯広市）のみならず、民地界その他すべての境界標（杭）のことをいう。
- (2) 受注者は工事着手前に現地調査を行い、測量時の境界杭立会確認書を基に用地境界標（杭）を確認し報告すること。また、工事中に杭が新たに確認できた場合は、受注者は土地所有者等と立会し、境界杭立会確認書を自ら作成すること。
- (3) 受注者は工事完成時に土地所有者等と立会し、境界杭立会確認書にその内容を記入すること。
- (4) 用地境界標（杭）を工事施工に起因して移設・損傷・紛失した場合は、受注者の責任で復元するものとするが、その作業は有資格者により行うものとし、工事監督員の承諾を得ること。

## 10 段階確認事項

次の時期又は工種については、段階確認を実施する。また、『共通仕様書』1-1-1-23の表1-1に示す段階確認のほかに、確認事項について工事監督員と協議すること。

- ・ 起工測量を行った時点。（丁張検査）
- ・ 路床の不陸整正が終わった時点。（路床検査：ブルーローリング実施状況、基準高、幅）

## 11 出来形図

- ① 撤去図など施工後に形態をなさないものは除くこととする。また、工事監督員が必要とする図面を作成すること。
- ② 記録ファイル形式はPDF形式とP21形式の両方とする。
- ③ PDFは設計値と出来形（朱書）の並記とし、P21については出来形値のみとする。文字化けなどが無いよう確認し記録すること。

## 12 電子納品・情報共有（試行）

### （1）電子納品

- ① 本工事は、工事書類を電子成果品として納品することができる工事である。
- ② 電子納品の対象書類は、工事監督員と協議の上決定する。

### （2）工事施工情報共有

- ① 当該工事は、工事監督員及び受注者の間の情報を電子的に交換・共有することにより業務の効率化を図る情報共有システムの活用対象工事である。
- ② 当該工事で使用する情報共有システムは次のものとする。  
推奨システム名：北海道市町村版情報共有システム  
ASP事業者：一般財団法人北海道建設技術センター
- ③ 工事監督員及び受注者が使用する情報共有システムのサービス提供者との契約は受注者が行うものとする。また利用開始日、ワークフロー機能の対象者等については工事監督員と協議の上決定する。
- ④ 受注者は、情報共有システムのサービス提供者と次の内容を含めた契約をする。  
（ア）情報共有システムに関する障害を適正に処理、解決できる体制を整えること。  
（イ）情報共有システムのサービス提供者が善良なる管理者の注意をもってしても防御し得ない不正アクセス等により、情報漏洩、データ破壊、システム停止等があった場合、速やかに工事監督員及び受注者に連絡を行い、適正な処理を行うこと。  
（ウ）上記（イ）の場合において、情報共有システムのサービス提供者に重大な管理瑕疵があると工事監督員若しくは受注者が判断した場合、または復旧若しくは処理対応が不適切な場合には、受注者は情報共有システムのサービス提供者と協議の上情報共有システムの利用を中止できること。
- ⑤ 情報共有システムを利用する工事監督員及び受注者の費用は共通仮設費（技術管理費）の率分に含まれる。利用料金は情報共有システムへの登録料及び使用料である。
- ⑥ 詳細については工事監督員と協議すること。また、条件によっては活用を行わない場合があるので工事監督員と協議すること。

### （3）電子納品・工事施工中の情報共有の実施に伴う環境整備

受注者は、電子納品及び工事施工中の情報共有を行うにあたり、必要なハード環境及びソフト環境を予め保有している、または手配可能なこと。

### （4）成果品

- ① 本工事の電子納品対象書類は、情報共有システムへ登録し、工事監督員の承諾を得ること。

### 13 共同企業体編成表

本工事を共同企業体で受注した場合は、契約締結後 5 日以内（着工届に添付）に共同企業体編成表作成のうえ工事監督員に提出すること。  
（別紙「共同企業体編成表」を参照のこと）

### 14 工事材料品質確認願

J I S マーク表示品以外の材料について工事材料品質確認願を提出すること。なお、セメントコンクリート製品一般、アスファルト混合物、路盤材（切込砂利、コンクリート再生骨材）の試験成績表等については、以下に挙げる取扱団体から発注者へ年度当初に一括提出されるので、提出を省略する。

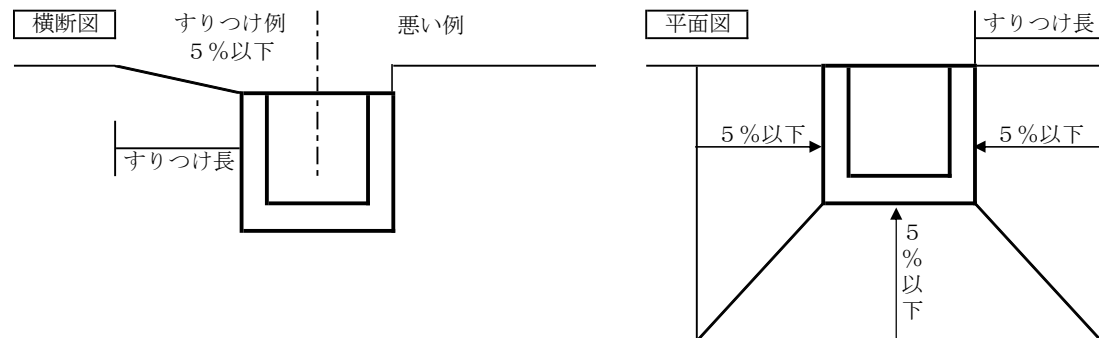
資 材 名	団 体	特記事項
コンクリート二次製品	十勝管内コンクリート二次製品協同組合	
アスファルト混合物	北海道舗装事業協会 帯広地区委員会	
路盤材（切込砂利）	十勝骨材共販協同組合	
路盤材（コンクリート再生骨材）	十勝再生骨材販売協同組合	

## 15 完成届

完成届の提出に際し、完成写真として着工前及びこれと対比できる完成の写真帳を提出すること。なお、写真帳には撮影年月日及び測点等を記入するものとする。

## 16 路面柵等の施工

- (1) 路面柵等、トラフ、基礎ブロックの施工について
  - ① 柵・トラフの施工は舗装勾配に合わせて施工すること。
  - ② 舗装完成時に舗装面より柵等がいかなる場合も突出してはいけない。
  - ③ すりつけ勾配は5%以下を標準とし、路肩内に納めること。
  - ④ 取付管の接合部には、特殊接合剤を使用すること。
  - ⑤ 宅地への乗り入れ箇所が変更となることにより路面柵が低下縁石部に設置することになった場合は工事監督員と協議すること。
- (2) 路面柵の施工について
  - ① 路面柵頂部が舗装面より20mm以上下がるように設置すること。これによりがたい場合は、工事監督員と協議すること。
  - ② 柵をかさ上げる場合は、指定の製品を使用すること。



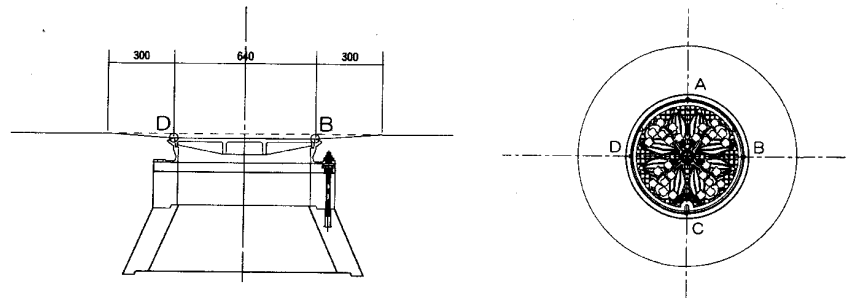
(3) 既設下水道用マンホールについて

① マンホール蓋受枠頂部が周辺の舗装面より20mm以上下がるように高さを調整すること。

なお、測定は道路の縦断、横断方向を水系等で4点測定し、測定値のいずれかが許容範囲を超える場合は、高さを再調整すること。

② 舗装のすりつけ長は、マンホール受枠部から300mmを標準とする。

③ マンホールの高さ調整を無収縮モルタルで調整する場合は、調整高さは40mmまでとする。



### 17 再生アスファルト混合物

(1) 本工事では再生アスファルト混合物を下表に示す再生骨材混入率に基づいて施工すること。また、再生アスファルト混合物に関する事項は、アスファルト舗装再生利用ガイドライン、プラント再生舗装技術指針等に従うものとする。

再生混合物	細粒度アスコン (車道)	細粒度 ギャップアスコン	密粒度 ギャップアスコン	密粒度 アスコン	粗粒度アスコン	アスファルト安定処理 (車道)	細粒度アスコン (歩道)	アスファルト安定処理 (歩道)
混入率 (%)	50	50	50	50	50	50	50	50

(2) 配合率50%再生アスファルト混合物については11月末日までの施工とし、12月1日以降に舗設する場合は新材を使用すること。

(3) 密粒度アスコンの使用は10月末日までとし、11月1日以降は、原則、細粒度アスコンまたは細粒度ギャップアスコンを使用するものとする。ただし、他工事との調整等により、当初想定していた舗設時期が変更となる場合、使用する合材について監督員と協議すること。

### 18 アスファルト乳剤

アスファルト乳剤の散布量について、タックコートの場合 43ℓ/100㎡、プライムコートの場合126ℓ/100㎡を標準使用量とする。

19 ~~コンクリート再生骨材~~

セメントコンクリート再生骨材を使用する場合は下記によるものとする。ただし、これにより難しい場合は、工事監督員と協議のこと。

本工事で使用するコンクリート再生骨材は下記の再資源化施設を想定している。下記の再資源化施設を使用する場合、工期開始時に供給が不可能な場合は、別紙再生骨材の出荷確認様式で再資源化施設より回答を受け工事監督員と協議すること。

再資源化施設	所在地	備考

20 建設副産物（建設発生土）

(1) 本工事の建設発生土の受入地は下記を想定している。

	所在地	搬入予定土量	運搬距離	敷均しの有無	受入期間	使用路線名
	依田受入地 (幕別町字依田243番地3)	m <sup>3</sup>	L= km	有 ・ 無	月 日 ~ 月 日	
	北2線受入地 (芽室町西土狩北2線59番地1)	m <sup>3</sup>	L= km	有 ・ 無	月 日 ~ 月 日	
	清川受入地① (帯広市清川町東2線97番地1, 2, 3) (帯広市清川町東2線99番地2, 3) (帯広市清川町東2線84番地1, 2, 3)	m <sup>3</sup>	L= km	有 ・ 無	月 日 ~ 月 日	
	清川受入地② (帯広市清川町東2線99番地1, 6, 7, 8)	m <sup>3</sup>	L= km	有 ・ 無	月 日 ~ 月 日	
	中島東5線受入地 (帯広市中島町東5線96番地9)	m <sup>3</sup>	L= km	有 ・ 無	月 日	
○	稲田町受入地 (帯広市稲田町9-1, 川西町基線99)	490.59 m <sup>3</sup> 678.79 m <sup>3</sup>	L= 3.9 km L= 2.8 km	有 ・ 無 有 ・ 無	月 日 月 日	6637 : 稲田町東・37号線 7384 : 稲田町・3号線
	岩内受入地 (帯広市岩内町東1線7番地1)	m <sup>3</sup>	L= km	有 ・ 無	月 日 ~ 月 日	
	その他	m <sup>3</sup>	L= km	有 ・ 無	月 日 ~ 月 日	

↑ 本工事該当箇所○印

- (2) 搬入に先立ち受入先と受入契約を締結すること。（建設発生土受入契約書参照）
- (3) ①搬入に先立ち、発注者及び受入先に土質試験表を必要に応じ提出すること。  
②土質試験項目は最適含水比及び粒度分布等を試験し結果を提出するものとする。
- (4) 搬入土内に、コンクリート廃材・アスファルト廃材・ゴミ等を混入させないこと。なお、混入が認められた場合は混入物を撤去すること。
- (5) 搬入路について砂利等が必要な場合は適宜敷均し補充すること。
- (6) 搬入期間中に道路を汚損した場合は道路清掃人を配置し清掃を行うこと。また、清掃人には会社名を明示した腕章を着用させること。

- (7) 工事完成時に下記の写真を提出すること。
  - ① 搬入前後の比較ができる写真。
  - ② 搬入土の土質が確認できる写真。
  - ③ 道路清掃人及び清掃状況が確認できる写真。
  - ④ 敷均しが必要な場合、敷均し状況が確認できる写真。
- (8) 搬入前に、数量の確認方法等について工事監督員と協議をすること。
- (9) 搬入完了後、受入者より建設発生土受入証明書を提出してもらい、工事監督員の確認を受けること。

## 21 ~~建設副産物（伐採・抜根・すき取り・伐開物等）【以下「伐根物等」という。】~~

- (1) 工作物の新築・改築・除去に伴う工事により排出される抜根、伐採材等の木屑は産業廃棄物とする。
- (2) 工作物の新築・改築・除去を伴わない工事により発生した抜根、伐採材、枝打ちした木、間伐材、流木等の木屑は一般廃棄物とする。
- (3) 草、笹、草の根等のすき取り物、伐開物は一般廃棄物とする。
- (4) 建設副産物(伐根物等)は、受注者において適正な帯広市内の処理施設を選定し、施工計画書に建設副産物における適正処理計画について記載すること。なお、受注者の提示する処理施設と積算上想定している処理施設が異なる場合においても設計変更の対象としない。ただし、現場条件や数量の変更等、受注者の責によるものでない事項についてはこの限りではない。また、変更が生じた場合は、工事監督員と協議すること。  
※処分場所については、受入可能な施設のうち、積算上運搬費等も含めて一番安価な処理施設を想定している。
- (5) 一般廃棄物の収集・運搬・処分を委託する場合は、帯広市内の許可業者でなければならないので留意すること。また、一般廃棄物の許可は市町村毎なので注意すること。
- (6) 本工事で発生する伐根物等は、下記に基づき適切に処理すること。
  - ① 本工事受注者自らの車両で直接処分場へ運搬する場合、また、本工事受注者が、賃貸車両を使用し直接処分場へ運搬する場合は、運搬車両に看板等で会社名を明示すること。
  - ② 廃棄物処理業の許可を受けた者を選定すること。
- (7) 工事完成時に下記の写真及び調書を提出すること。
  - ① 運搬の状況が確認できる写真（運搬車両が確認できるもの）
  - ② 受入業者名（処分場の看板等）がわかり、搬入状況がわかる写真
- (8) 工事現場内において発生した廃棄物等が混在しないよう適切に管理するとともに、すみやかに各処理場へ搬出すること。
- (9) 有料となるものの処理費用は、本工事に含まれている。
- (10) 幹材の搬入にあたっては、別紙「幹材の搬入について」を参照し、指定伝票を監督員に提出すること。
- (11) 枝材の搬入にあたっては、指定の伝票のうち、「帯広有機西帯広牧場 ポスト投函用」は日ごとに処理場へ、「帯広市みどりの課 提出用」は、月ごとにまとめて監督員に提出すること。

## 22 特定建設資材廃棄物の処理について

- (1) 分別解体等によって発生する特定建設資材廃棄物（コンクリート塊、発生木材、アスファルトコンクリート塊）は、受注者において適正な処理施設を選定し、施工計画書に建設廃棄物における適正処理計画について記載すること。なお、受注者の提示する処理施設と積算上想定している処理施設が異なる場合においても設計変更の対象としない。ただし、現場条件や数量の変更等、受注者の責によるものでない事項についてはこの限りではない。また、変更が生じた場合は、必要な資料を提出のうえ、工事監督員と協議すること。  
※処分場所については、受入可能な施設のうち、積算上運搬費等も含めて一番安価な処理施設を想定している。
- (2) 工事写真には、処理業者名（処分場名の看板等）が判りかつ、搬入状況も判る写真を貼付すること。

(3) 本設計図書において発生しないものとしている種類の特定建設資材廃棄物であっても、受注者の都合により実際に発生させ、廃棄物として処分する場合は、当該特定建設資材廃棄物の再資源化等実施方法の確定後に、建設リサイクル法第13条及び分別解体等省令第4条に基づく協議書の別記様式を準用し、「4 再資源化等をするための施設の名称及び所在地」欄に必要事項を記載して、工事監督員の確認を受けること。

**23 工事支障物件**

(1) 本工事区間内の支障物件は下表のとおりである。受注者は下記協議状況に係わらず必ず各管理者と当該物件の取り扱いについて協議し、適正な処理に努めること。

支障物件等	管理者	管理者との協議状況	工事方法等	備考
電柱	北海道電力ネットワーク(株)	協議済・協議中		
電話柱	東日本電信電話(株) 北海道東支店	協議済・協議中		
地下埋設 ケーブル	東日本電信電話(株) 北海道東支店	協議済・協議中		
下水道管 下水道公共柵	帯広市上下水道部下水道課	協議済・協議中		
水道管	帯広市上下水道部水道課	協議済・協議中		
ガス管	帯広ガス(株)	協議済・協議中		
信号柱 規制看板	北海道公安委員会	協議済・協議中		
消火栓	帯広市上下水道部水道課 消防本部	協議済・協議中		

↑ 本工事該当箇所○印

(2) 本工事区間内の下記物件については、本工事において調整・移設等を行うこと。

	物 件	内 容	数 量
	下水道マンホール	高さ調整	箇所
	下水道公共樹	高さ調整	箇所
		移設	箇所
	帯広市公共基準点	一時撤去 ・ 移転	箇所
	水道弁筐	高さ調整	箇所

↑ 本工事該当箇所○印

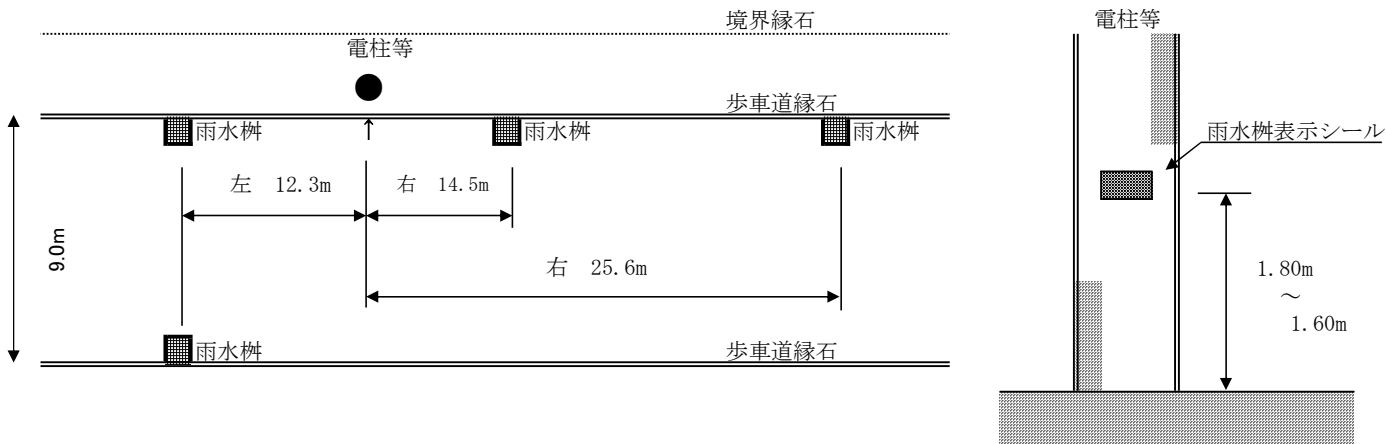
#### 24 工事現場発生品

本工事現場発生品の取り扱いを下記に示す。ここに示していないもので現場より発生したものは、工事監督員と協議のうえ適正な処理を行うこと。なお、受注者が工事監督員に現場発生品を引き渡す場合は、現場発生品調書を提出すること。

発 生 品 名	規 格 ・ 寸 法	発生予定量	再使用量	残 量	残 量 の 取 り 扱 い 方 法

25 雨水樹の位置表示

本工事で設置した雨水樹は、冬期の堆雪時に位置が判るよう最寄りの電柱等に位置を明示したシールを貼付すること。表示方法は下記のとおり。



<帯広市型雨水樹表示シール>



<雨水樹表示シール記載注意事項>

道路工事・下水道工事・側溝整備工事等における雨水樹新設に適用。  
 雨水樹の位置を確認するための雨水樹表示シールを最寄りの電柱・街路灯等に貼り付ける。  
 雨水樹表示シールは、車道側の高さ1.6m～1.8mの位置に貼り付ける。  
 雨水樹表示シールは、貼り付けた電柱等と雨水樹の距離を記載する。  
 雨水樹表示シールの左右は、車道側から電柱等に向かった向きで記載する。  
 雨水樹表示シールの文字は、テブラ等の黒文字、19～38pt程度の大ききで記載する。  
 電柱等が片側にしかない場合、雨水樹表示シールには、左○○.○m 向○○.○mと記載する。  
 雨水樹表示シールを貼り付けた電柱等の写真を工事写真に添付すること。  
 雨水樹表示シールを貼り付けた電柱等を出来形図にて表記すること。

※ シールは帯広市型雨水樹表示シールとする。

## 26 植栽

### (1) 植替義務（枯補償）

① 新植樹木又は新植地被植物（地表面を覆う目的をもって植栽される芝類、笹類の永年性植物）の植栽樹木等が工事完了引渡し後1年以内に植栽した時の状態で枯死又は形姿不良（枯枝が樹冠部の概ね2/3以上となった場合、または、通直な主幹をもつ樹木については、樹高の概ね1/3以上の主幹が枯れた場合をいい、確実に同様の状態となると想定されるものを含む。）となった場合には、受注者は当初植栽した樹木等と同等またはそれ以上の規格のものに植替えるものとする。

ただし、暴風・豪雨・洪水・高潮・地震・地すべり・落盤・火災・騒乱・暴動等の天災などにより流失・折損・倒木した場合は、この限りではない。植替え時期については発注者と協議するものとする。

② 本工事において植栽する樹木等の規格等を下表に示す。

樹木等名	樹木規格・寸法			樹木等購入・支給	支柱形式	マルチング材
	H	C	W			
				購入・支給		要 ・ 不要
				購入・支給		要 ・ 不要
				購入・支給		要 ・ 不要
				購入・支給		要 ・ 不要
				購入・支給		要 ・ 不要

### (2) 土壌改良材の使用基準

① 客土に混入する土壌改良材は、客土1m<sup>3</sup>当たり道路植樹用で20kgの使用、公園植樹用で100kgの使用を標準とする。

② 土壌改良材は、泥炭系・木肥系または同等品以上とする。

③ 客土と土壌改良材は、十分攪拌し均一に混入して使用する。

### (3) その他の条件

① 樹木の植え付け後は、活着まで定期的に見回りをを行い十分な灌水を行うこと。

② 植栽樹木が容易に確認できるように番号等を付けること。

### (4) 道路植樹工の根鉢・植穴寸法及び客土量・土壌改良材使用量

①北海道建設部「土木工事積算基準」に準拠すること。

## 27 植生工

### 種子散布工

- (1) 栽培芝タイプの種子選定と配合については、共通仕様書に準拠すること。
  - ① 出来形図に測定箇所（三斜の延長）を記入し、三斜法による求積計算を添付すること。ただし、工事監督員と協議のうえ、CAD計測によるものとしても良い。
  - ② 工期内に発芽状況の確認ができない場合は、工事監督員の指定した時期までに上記測定結果を提出するものとする。
- (2) 公園芝タイプの種子選定と配合については、共通仕様書に準拠すること。
  - ① 出来形図に測定箇所（三斜の延長）を記入し、三斜法による求積計算を添付すること。ただし、工事監督員と協議のうえ、CAD計測によるものとしても良い。
  - ② 施工管理の判定基準は、発芽状況を測定し写真を添付した測定結果を工事監督員に提出するものとする。なお、測定数は工事監督員と協議し発芽状況の疎な部分で行うものとし、必要な発芽密度は、10cm×10cmの範囲で育成本数50本以上を標準とする。
  - ③ 工期内に発芽状況の確認ができない場合は、工事監督員の指定した時期までに上記測定結果を提出するものとする。

### 工程関係

- (1) 施工前に工程作成を行い、設計図書で条件明示された選定方法が、帯広の気象データ（平均値）に基づく施工完了期限までに施工可能か確認した上で、施工計画書に明記すること。また、施工時期が当初工程より遅延する恐れが生じた場合には、工事監督員と協議すること。（1991～2020年の平年値（気象庁データ）より、種子散布工は9月11日、張芝工は12月22日までを想定している）

## 28 照明灯

- (1) ポールに取り付ける表示板の灯柱番号は、工事監督員の指示を受けること。
- (2) ボルトナットの締付け後、防錆塗料が剥離した場合は、必ず防錆処理を行うこと。
- (3) 北電に提出する書類は申請前に監督員の確認を受けること。
- (4) 照明灯の点灯は、北電の竣工検査終了後直ちに行うこと。
- (5) 工事完成時に、「点検記録票（総括票）道路照明施設」に点灯の状況が判る写真を、完成届とともに提出すること。

## 29 大型標識

- (1) ボルトナットの締付け後、防錆塗料が剥離した場合は、必ず防錆処理を行うこと。
- (2) 工事完了時に、「点検記録票（総括票）道路標識」を提出すること。

## 30 歩道の一般的構造

歩道面に設ける勾配は、地形の状況その他の特別の理由によりやむを得ない場合を除き、車いす使用者等の円滑な通行を考慮して以下のとおりとする。

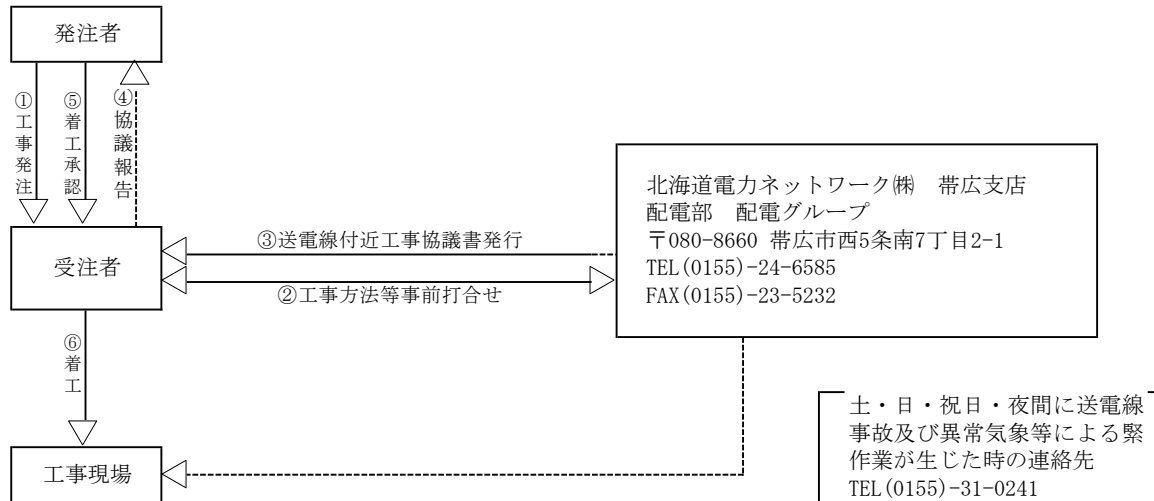
- (1) 歩道の縦断勾配は5%以下とする。ただし、沿道の状況等によりやむを得ない場合には、8%以下とすることができる。
- (2) 歩道の横断勾配は2%を標準とする。
- (3) 縦断勾配を設けることにより雨水等を適切に排水できる箇所には、横断勾配は設けないことができる。
- (4) やむを得ない理由により、上記(1)～(3)が図れない場合は、工事監督員と十分に協議すること。

### 31 地上地下の既設公共施設の被害防止について

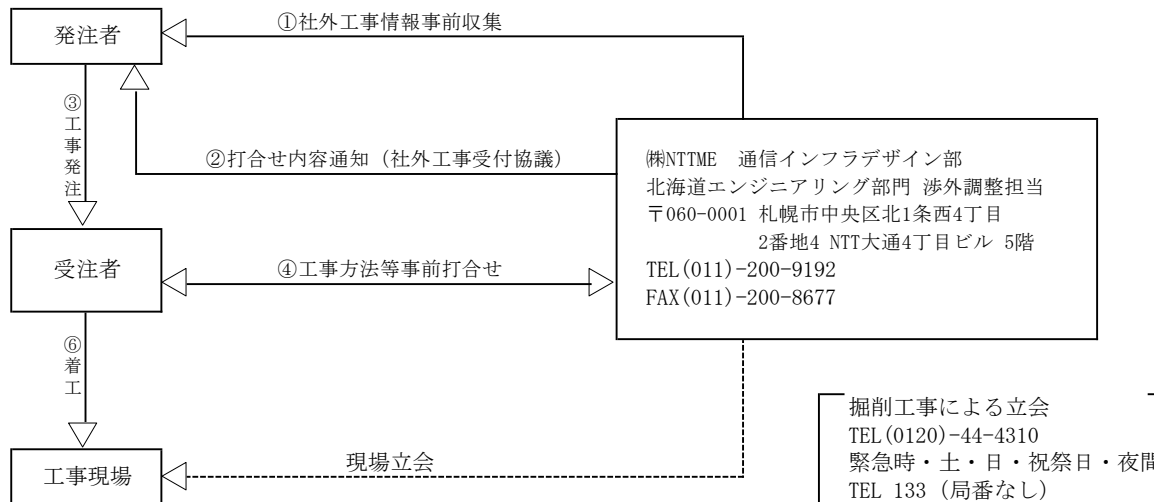
電気、通信、水道、ガスなど社会生活に重大な影響を及ぼす既設公共施設については、特段の注意を払い工事現場の管理を行うこと。

- (1) 地上地下の既設公共施設の確認  
工事着工前に、工事箇所及びその周辺にある既設公共施設の確認を確実に行うこと。確認結果は工事監督員に報告すること。
- (2) 施設管理者との協議等  
既設公共施設の有無にかかわらず、すみやかに施設管理者と協議を行うこと。工事により施設に影響を及ぼす恐れのある場合は、施設管理者の指示を受け、その必要な保安措置を講じること。
- (3) 施工計画書の提出  
施工計画書に、施設管理者との協議、指示内容及び保安措置について具体的に記載し、工事監督員に提出すること。なお、該当施設がない場合であっても、その旨、記載すること。
- (4) 工事の着手  
施工計画書の提出及び事故防止保安措置を講じた後でなければ、工事に着手してはならない。
- (5) 北電配電線・送電線設備  
工事着工前に、北海道電力ネットワーク(株)と打合せを行い、その内容を施工計画書に明記する。
- (6) N T T通信設備  
工事着工前に、(株)NTT-MEと打合せを行うこと。工事看板に協議済みシールを添付すること。

北電送電線に関わる協議



NTT通信設備に関わる協議



### 32 各種台帳

工事完成時において、植栽工等の場合は「維持管理物件一覧表」を作成し、電子媒体により提出すること。

### 33 街路灯調査票

- (1) 照明灯の新設、移設がある場合は、工事完成書類提出時に「街路灯調査票」と「街路灯写真」を作成し、電子媒体により提出すること。
- (2) 新設の場合は、「街路灯調査票」に記載すること。また、「街路灯写真」及び見取り図（灯柱番号を記入）を添付して提出すること。
- (3) 移設の場合は、「街路灯調査票」に変更となる電線引込柱番号等に留意して記載し、調査票の右上に「移設」と記載すること。  
また、見取り図（灯柱番号を記入）を添付して提出すること。
- (4) 写真撮影について
  - ① デジタルカメラの右側を下にして、全て縦長で撮影すること。
  - ② 全ての街路灯と分電盤について、全景を1基につき1枚撮影すること。なお、全景は最下部まで撮影すること。
  - ③ 写真ファイル名は、「灯柱番号.jpg」とする。（灯柱番号が「帯土〇〇-□」であれば、その写真ファイル名は、「帯土〇〇-□.jpg」とする。）
  - ④ 拡大写真を撮影した場合、そのファイル名の後部に(1)(2)を付けること。（灯柱番号が「帯土〇〇-□」の拡大写真ファイル名は、「帯土〇〇-□(1).jpg」とする。）

### 34 北海道循環資源利用促進税（以下、「循環税」という。）について

当工事で発生する産業廃棄物が道内の最終処分場に直接搬入される場合、または中間処理場に搬入される場合でも、減量化・リサイクル等により残さ等が発生し、最終処分場に搬入される場合は、循環税が課税されるので適正に処理すること。なお、循環税相当額が当初設計に計上されておらず、適切な工程管理のもと産業廃棄物を最終処分場または中間処理場に搬入し、循環税相当額が必要となる場合は、別途協議とする。

### 35 石綿障害予防規則について

石綿障害予防規則に基づき、石綿の使用の有無を分析によって調査した場合に要する費用、解体等の作業における防護具の装着、湿潤を保持措置を行う作業等の費用については、当初積算では計上していないため、工事監督員と協議のうえ設計変更とする。また、石綿の使用の有無を分析によって調査する場合の工期の変更についても、契約書の関係条項に基づき適切に変更する。

### 36 工事保険の加入について

本工事は、次に規定する保険等に加入しなければならないものとし、保険契約締結後、工事監督員に保険証券の写し（保険以外の場合には、保険証券に代わるもの）を提出すること。

- (1) 保険等の種類
  - ① 工事目的物、工事材料及び仮設物等に生じる損害を填補する保険。（土木工事保険、組立保険等）
  - ② 工事の施工に伴い第三者に与えた損害を填補する保険。（請負業者賠償責任保険等）
  - ③ 上記に準ずるその他の保険。
- (2) 保険等の金額
  - ① 請負代金以上。

- (3) 保険等の期間  
① 工事着手のときから工事目的物の引き渡しまでの期間

### 37 技能士の活用について

- (1) 受注者は、工事目的物の品質の向上を図るために、技能士（職業能力開発促進法に基づく有資格者）の積極的な活用に努めるものとする。  
(2) 技能士の活用の有無にかかわらず技能士活用状況報告書（別記様式）を作成し、予定については着工時に、実績については完成時に提出すること。  
(3) 技能士を活用する場合は、技能士であることを確認できる資料として、地域技能士会が発行する資格証明書、または技能検定合格書の写し、あるいは技能士手帳の写しを技能士活用状況報告書に添付すること。

### 38 成果品等の貸与

本工事を施工するにあたり、成果品等の貸与を受ける場合は、借受書及び返納書を提出すること。

### 39 除雪工

- (1) 除雪及び排雪が必要となる場合は、工事監督員と協議すること。  
(2) 排雪にあたり工事監督員と、搬入時期、数量の確認方法について協議し、変更があった場合には直ちに報告すること。

#### 40 工事成果品収納箱

- (1) 工事成果品収納箱は、プラスチック製 幅420×高さ300×長さ780mmを使用すること。  
※但し、電子納品の活用等により成果品が少ない時はこれより小さい箱やドッチファイルを使用しても良い。
- (2) 収納箱の色は、単独—青、道路局・都市局—赤とし、その他の工事については工事監督員の指示に従うこと。
- (3) 収納箱引出し前面部に下記タイトルを貼付すること。

は着色部

35mm

35mm

35mm

35mm

8mm

290mm

8mm

8mm

156mm

着色指定	
ピンク	道路局
緑	都市局
青	災害復旧
白	単独

↑ 本工事該当○印

工事成果品

令和○年度

○ ○ 局

工事名 .

工期 . 令和 年 月 日 ~ 令和 年 月 日

施工者 .

※ 箱数を記入

2	—	1
総箱数		当該箱番

#### 41 現場環境改善費について

- 1 現場環境改善は、周辺住民の生活環境への配慮及び一般住民への建設事業の広報活動、現場労働者の作業環境の改善を行うために実施することを目的とする。
- 2 現場環境改善の実施内容は、各費目（仮設備関係、営繕関係、安全関係及び地域連携）のうち合計5項目を基本として次の項目から選択すること。
  - ① 次の[別表]より、実施する項目を選択する。
  - ② 実施内容は、仮設備関係、営繕関係、安全関係、地域連携のうち5項目を基本とし、具体的な実施内容・実施時期については、施工計画書を提出する際に協議すること。

[別表]

計上費目	実施する項目(率計上)
仮設備関係	1. 用水・電力等の供給設備の充実 2. 緑化・花壇 3. ライトアップ施設 4. 見学路及び椅子の設置 5. 昇降設備の充実 6. 環境負荷の低減
営繕関係	1. 現場事務所・監督員詰所の快適化(女性用更衣室の設置を含む) 2. 労働者宿舎の快適化 3. デザインボックス(交通誘導警備員待機室)の快適化 4. 現場休憩所の快適化 5. 健康関連施設及び厚生施設の充実等
安全関係	1. 工事標識・照明等安全施設のイメージアップ(電光式標識等) 2. 盗難防止対策(警報機等)
地域連携	1. 完成予想図 2. 工法説明図 3. 工事工程表 4. デザイン工事看板(各工事PR看板含む) 5. 見学会等の開催(イベント等の実施含む) 6. 見学所(インフォメーションセンター)の設置及び管理運営 7. パンフレット・工法説明ビデオ 8. 地域対策費等(地域行事等の経費を含む) 9. 社会貢献

(3) 工事完了時には、現場環境改善の実施状況がわかる写真等の資料を提出すること。

#### 42 ~~コンクリート構造物のひび割れ調査票~~

本工事において、工事完成前にひび割れの発生が確認された場合は、発生状況の調査を行い工事完成時に、ひび割れ調査票を作成し、工事監督員に提出すること。ひび割れ調査票の作成に当たっては、工事監督員と協議を行い作成すること。

#### 43 1日未満で完了する作業の積算について(施工パッケージ)

- (1) 「1日未満で完了する作業の積算」(以下、「1日未満積算基準」と言う。)は、変更積算のみに適用する。
- (2) 受注者は、当初発注時の通常の施工パッケージ型積算基準と乖離があった場合に、「1日未満積算基準」の適用について協議の発議を行うことができる。
- (3) 同一作業員の作業が他工種・細別の作業と組合せて1日作業となる場合には、「1日未満積算基準」は適用しない。
- (4) 受注者は、協議に当って、「1日未満積算基準」に該当することを示す書面その他協議に必要となる根拠資料(日報、実際の費用を示す資料等)を監督員に提出すること。実際の費用を示す資料(契約書、請求書等)により、当初発注時の通常の施工パッケージ型積算基準との乖離が確認できない場合には、「1日未満積算基準」は適用しない。
- (5) 通年の維持管理業務など人工精算を前提として積算する場合等や通常の積算方法によることが適当と判断される場合には、「1日未満積算基準」を適用しない。

#### 44 ~~区画線復旧後の交通開放~~

作業の実施において消去した区画線は、1日の工程終了時に復旧を行い交通開放すること。  
なお、復旧工法については工事監督員と協議すること。

#### 45 施工歩掛について

下記の工種の施工歩掛については、見積りにより策定した歩掛であることから、受注者から希望がある場合は、工事着手前に工事監督員立会いのうえ試験施工を行い歩掛の妥当性を検証すること。

試験施工の結果から、当り単価が2割以上、又は直接工事費で200万円以上かい離した場合は、設計変更で処理することとし、設計変更の有無にかかわらず工事全体で歩掛の妥当性を検証すること。

なお、時間又は日当たり機械運転費については設計変更の対象としない。

対象工種：

(1) 試験施工による確認事項

- ①施工量：各1式、各1箇所
- ②施工日数
- ③作業人員（8時間換算日数）

(2) 実績報告

試験施工を行った場合は、設計変更の有無に関わらず、工事全体での実績を報告すること。

- ①施工日数
- ②作業人員（8時間換算日数）

#### 46 ~~塗膜の剥離等作業にかかる取扱いについて~~

(1) 塗膜に含まれる鉛等有害物質の含有量を事前に委託業務で調査していない場合

①既存構造物の塗膜には、鉛等有害物質の含有が懸念されるため、受注後、速やかに塗膜に含まれる鉛化合物、クロム及びPCBについて含有量試験を行うこと。

②塗膜を採取する際は、鉛等有害物質の含有が懸念されるため、「鉛中毒予防規則」と「特定化学物質障害予防規則」に基づき、「鉛作業主任者」と「特定化学物質作業主任者」の両者を配置し、適切に作業を行うこと。

③塗膜含有量調査の結果、塗膜中に鉛等有害物質の含有が確認された場合、当工事における廃棄物処理方法を決定するために、溶出試験が必要となる。

そのため、塗膜中に鉛等有害物質の含有が確認された場合、溶出試験が必要となるため、工事監督員と協議すること。

④塗膜含有量調査の結果、塗膜中にPCBが確認された場合、作業方法等の見直しが必要となるので、工事監督員と協議すること。

また、剥がした塗膜及び研削材については、廃棄物処分場には持ち込めないため、保管場所等について工事監督員と協議すること。

「鉛作業主任者」と「特定化学物質作業主任者」の両者を配置し、適切に作業を行うこと。

(2) 塗膜に含まれる鉛化合物を委託業務で事前に確認している場合

既存構造物の塗膜には、有害物質の鉛化合物が含まれていることが確認されている。

そのため、塗膜の剥離等作業を行う際は、「鉛中毒予防規則」に基づき、「鉛作業主任者」を配置し、適切に作業すること。

(3) 塗膜に含まれるクロムの含有が重量比1%以上であることを委託業務で事前に確認している場合

既存構造物の塗膜には、有害物質のクロムが含まれていることが確認されている。

そのため、塗膜の剥離作業等を行う際は、「特定化学物質障害予防規則」に基づき、「特定化学物質作業主任者」を配置し、適切に作業すること。

- (4) 産業廃棄物の取り扱いについて
- ①鉛化合物を含む塗膜及び研削材について、鉛の溶出量が0.3mg/ℓ以上の場合、特別管理産業廃棄物に区分されるため、受入れ可能である廃棄物処理場に持ち込まなければならない。  
そのため、溶出試験の結果を工事監督員に報告し協議すること。
  - ②クロムを含む塗膜及び研削材について、クロムの溶出量が1.5mg/ℓ以上の場合、特別管理産業廃棄物に区分されるため、受入れ可能である廃棄物処理場に持ち込まなければならない。  
そのため、溶出試験の結果を工事監督員に報告し協議すること。

#### 47 週休2日工事の実施について

- (1) 本工事は、完全週休2日（土日）及び月単位の「週休2日工事」の対象工事であり、当初予定価格は月単位の週休2日以上の達成を前提とした経費の補正を行っている。
- (2) 受注者は、週休2日による施工を希望する場合、契約後、発注者と協議を行い、協議が整った場合に完全週休2日（土日）及び月単位の週休2日による施工を行うこととする。なお、月単位の週休2日が達成できない場合においても、通期の週休2日による施工を行わなければならない。
- (3) 完全週休2日（土日）とは、対象期間内の全ての週において、土日に現場閉所されている状態をいう。土日に加えて、受注者自らが土日以外にも現場閉所することは可能とする。受注者の責によらず、土日に施工を行わざるを得ない場合は、事前に協議した上で、土日に代わる現場閉所日を指定するものとする。月単位の週休2日とは、対象期間の全ての月において、4週8休以上（現場閉所日数（降雨、降雪等による予定外の現場閉所日を含む。）の割合（以下「現場閉所率」という。）が28.5%（8日/28日）以上の水準に達する状態）の現場閉所がされている状態をいう。ただし、暦上の土曜日・日曜日の閉所では現場閉所率が28.5%に満たない月は、その月の土曜日・日曜日の合計日数以上の閉所を行っている場合に、達成しているものとみなす。通期の週休2日とは、対象期間の全体を通じた期間において、土日・祝日にかかわらず、4週8休以上の現場閉所がされている状態をいう。対象期間は、工事着手日（現場に継続的に常駐した最初の日）から工事完成日（各種仮設物を撤去し、現場の清掃を完了した日）までの期間をいう。なお、年末年始6日間、夏期休暇3日間、工場製作のみを実施している期間、工事全体を一時中止している期間のほか、発注者があらかじめ対象外としている内容に該当する期間（受注者の責によらず現場作業を余儀なくされる期間等）は含まない。契約後、週休2日の対象期間としていた期間において、受注者の責によらず現場作業を余儀なくされる期間が生じる場合は、受発注者間で協議し、現場閉所による週休2日の対象外とする作業と期間を決定するものとする。
- (4) 現場閉所とは、巡回パトロール、保守点検等、現場管理上必要な作業を行う場合を除き、現場が閉所された状態をいう。なお、降雨、降雪などによる予定外の現場閉所日についても現場閉所日に含めるものとする。
- (5) 週休2日の確保の取組は、将来の担い手確保、入職しやすい環境づくりを目指すものであることから、週休2日による施工を実施する受注者は、その趣旨に沿った休日の取得に努めるものとする。
- (6) 週休2日の実施の確認方法は、次によるものとする。
  - ① 受注者は、週休2日の計画工程表を施工計画書に添付し発注者へ提出する。
  - ② 受注者は、実施結果を発注者へ報告する。
- (7) 発注者が必要に応じ週休2日の実施状況の聞き取り等を行う場合には、受注者は協力するものとする。
- (8) 補正の対象となる経費は、労務費、共通仮設費及び現場管理費とし、現場閉所の達成状況の結果、完全週休2日（土日）を達成した場合は、増額の設計変更を行い、月単位の週休2日に満たない場合は、減額の設計変更を行う。また、市場単価についても月単位の週休2日に満たない場合は設計変更を行う。なお、その他労務費分が明らかとなっていない単価等については補正の対象としない。
- (9) 「週休2日工事」について、受注者を対象としたアンケート調査の依頼があった場合は協力するものとする。
- (10) 週休2日の実施計画書提出後、当該工事の全体工期に影響はでないものの、一部の施工内容・箇所に変更があり、工期内での期限を設ける必要がある場合は、対象期間外とできる場合があるので、受発注者間協議を行うこと。
- (11) その他の事項については、帯広市週休2日工事実施要領によるものとする。

#### 48 その他

- (1) 施工箇所に建築物等が近接している場合は、所有者と起工測量時に建築物等の状況を確認し、立会確認書を作成すること。
- (2) 設計図書と現場の状況等が異なる場合は、工事施工協議簿を交わさない限り工事に着手してはならない。
- (3) ひび割れ補修工施工前に、ひび割れの状況（寸法）について写真撮影し協議すること。数量を確定させない限り施工を行ってはならない。

# 施 工 計 画 書

令和 年 月 日

帯広市長 様

工 事 名

---

上記工事について、施工計画書を下記のとおり提出します。

1. 工事概要
2. 計画工程表
3. 現場組織表
4. 指定機械
5. 主要船舶・機械
6. 主要資材
7. 施工方法
8. 施工管理計画
9. 安全管理
10. 緊急時の体制及び対応
11. 交通管理
12. 環境対策
13. 現場作業環境の整備
14. 再生資源の利用の促進と建設副産物の適正処理方法
15. 社内検査
16. 法定休日・所定休日
17. その他

上記工事について、施工計画書を受理しました。

令和 年 月 日

監督員職氏名

課 長	係 長	係	係	係	係	係

# 工事看板記載仕様

**ご迷惑をおかけします**

**いたんだ道路を  
直しています。**

令和 ○ 年 ○ 月 ○ 日 まで  
時間帯 ○○:○○~○○:○○

工事名を標示する

**舗装道路改良工事その○**

発注者 帯広市都市環境部道路維持課  
電 話 0155-24-4111(代表)  
0155-48-2322(直通)

施工者 ○○○○建設株式会社  
電 話 ○○○○-○○-○○○○

## お願い

**道路工事のためご迷惑を  
お掛けしますが、よろしく  
御協力願います。**

**なお、お気付きの点は  
係員にお申し出下さい。**

発注者 帯広市都市環境部道路維持課  
電 話 0155-24-4111(代表)  
0155-48-2322(直通)

施工者 ○○○○建設株式会社  
電 話 ○○○○-○○-○○○○

注 : 現場に施工業者の工事作業所及び現場代理人詰所等  
がない場合は、施工会社のみ記載とする。

詳細は、北海道建設部土木工事共通仕様書による。

市街地については1/2サイズも設置可能とする。

工 事 施 工 協 議 簿

(第 回)

工 事 名									
件名									
内容	<div style="border-bottom: 1px dotted black; height: 20px;"></div> <div style="border-bottom: 1px dotted black; height: 20px;"></div> <div style="border-bottom: 1px dotted black; height: 20px;"></div> <div style="border-bottom: 1px dotted black; height: 20px;"></div> <div style="border-bottom: 1px dotted black; height: 20px;"></div> <div style="border-bottom: 1px dotted black; height: 20px;"></div> <div style="border-bottom: 1px dotted black; height: 20px;"></div> <div style="border-bottom: 1px dotted black; height: 20px;"></div> <div style="border-bottom: 1px dotted black; height: 20px;"></div>								
<input type="checkbox"/> 添付資料名									
【工事監督員】							令和 年 月 日		
上記事項について							<input type="checkbox"/> 指示、 <input type="checkbox"/> 承諾、 <input type="checkbox"/> 協議、 <input type="checkbox"/> 通知、 <input type="checkbox"/> 受理 する。		
<input type="checkbox"/> 工事内容の変更の対象と							<input type="checkbox"/> しない。 <input type="checkbox"/> する。ただし、詳細については別途指示する。		
<input type="checkbox"/> 工事内容の変更の対象とするか、後日指示する。									
<input type="checkbox"/> 特記事項									
決裁欄	部 長	室 長	課 長	係 長	主 任	係	監 督 員	起案日： 令和 年 月 日	
								決裁日： 令和 年 月 日	
【受注者】							令和 年 月 日		
上記事項について							<input type="checkbox"/> 了解しました。 <input type="checkbox"/> 承諾願います。 <input type="checkbox"/> 協議、 <input type="checkbox"/> 提出、 <input type="checkbox"/> 報告 します。		
<input type="checkbox"/> 特記事項									
請負代金額（当初）	今回の変更による 増減見込額		累計増減見込額		合計見込額		備考		
千円	千円		千円		千円				
道路維持課 確 認 欄	課 長	係 長	主 任	係	係	監 督 員	受注者 確 認 欄	主任技術者	現場代理人

注：該当する□に✓を記入すること。

「内容」について、記載欄が不足する場合は別紙への記載を可能とする。

課長	係長	係

### 履 行 報 告 書

工事名			
工 期	令和 年 月 日 から 令和 年 月 日 まで		
日 付	令和 年 月 日 ( 月分)		
月 別	予定工程 % ( ) は工程変更後	実施工程 %	
(記事欄)			

(作成上の注意)

- 1 報告は、原則毎月とし、工事監督員へ提出すること。
- 2 予定工程は、初回報告時に完成までの予定出来高累計を記入すること。
- 3 実施工程は、当該報告月までの出来高累計を記入すること。
- 4 計画と実施（赤色）を対比した工程表を添付すること。

令和 年 月 日

監督員

様

(受注者名)

現場代理人

段 階 確 認 願 (第 回)

下記について、段階確認をお願いします。

記

段階確認の内容

工事名			実施希望日	令和 年 月 日		
工 種	細 目 等	品 質 規 格	区 域 等	数 量 等	呼 称	備 考

上記の段階確認について、以下のとおり実施します。

監督員

実施日時	令和 年 月 日 時から	実施者名	
実施場所	<input type="checkbox"/> 工事現場、 <input type="checkbox"/> 製作工場、 <input type="checkbox"/> (実施場所)		
実施方法	<input type="checkbox"/> 臨 場、 <input type="checkbox"/> 机 上、		
必要書類	<input type="checkbox"/> 設計図書、 <input type="checkbox"/> 測量結果、 <input type="checkbox"/> 出来形図等、 <input type="checkbox"/> 品質規格証明等 <input type="checkbox"/> 施工管理記録、 <input type="checkbox"/> 写真、 <input type="checkbox"/> (その他必要書類等)		
特記事項			

令和 年 月 日 の段階確認の結果、設計図書のとおり施工されて

いる。 いない。 詳細については、別途指示する。

令和 年 月 日

監督員

(主 旨)

本様式は、受注者が段階確認を受ける必要がある場合に工事監督員に提出するものである。

(作成上の注意)

該当する□内にレを記入すること。

# 工事材料品質確認願

令和 年 月 日

帯広市長 様

受注者 住所

氏名

工事名

---

上記工事について、工事材料の品質規格証明書を別紙のとおり提出しますので、ご確認願います。

---

上記工事について、工事材料の品質規格を確認しました。

令和 年 月 日

監督員職氏名

課長	係長	主任	係	係

現 場 発 生 品 調 書

令 和 年 月 日

帯広市長 様

受注者 住 所  
氏 名

工事によって生じた現場発生品について、下記のとおり引き渡します。

記

現場発生品の内容

工 事 名				
引渡希望時期				
品 名	品 質 規 格	数 量	単 位	引 渡 場 所

(引渡場所が設計図書に記載されていない場合)

現場発生品(品名等)の引渡場所について、上記のとおり指示する。

監督員職氏名

(主旨)

本様式は、受注者が工事監督員に現場発生品を引き渡す場合に提出するものである。

注 引渡場所が設計図書に記載されていない場合は、工事監督員の指示によること。

(別紙)

建設発生土受入契約書

工 事 名	※工事請負契約書に記載されている工事名
発 注 者 名 称	帯広市
排 出 場 所	※工事請負契約書に記載されている工事場所
受 入 場 所	※特記仕様書に記載されている場所
受 入 数 量	※設計数量 〇〇〇 m <sup>3</sup>
受 入 費	〇〇〇円/m <sup>3</sup>
受 入 期 間	令和 年 月 日 から 令和 年 月 日
支 払 期 限	請求書を受理した日から30日以内

上記について、建設発生土の受入者（以下「甲」という。）と建設発生土の搬入者（以下「乙」という。）は、建設発生土の受入に関し、次のとおり契約を締結し、この契約の締結を証するため本契約書2通を作成し、甲乙記名押印のうえ、各自その1通を保有するものとする。

令和 年 月 日

甲 住 所  
名 称  
代表者

印

乙 住 所  
名 称  
代表者

工事請負契約書と同一とする

(別紙)

令和 年 月 日

## 建設発生土受入証明書

搬入業者 様

受入者 住 所  
氏 名

建設発生土の受入について、下記のとおりであることを証明いたします。

工 事 名 舗装道路改良工事 その○  
受 入 数 量 ○○○m<sup>3</sup>  
受入完了日 令和 年 月 日

上記の建設発生土の受入について確認しました。  
令和 年 月 日  
監督員職氏名

(様式7)

## 再資源化等報告書

令和 年 月 日

帯広市長 様

受注者 住所  
氏名

建設工事に係る資材の再資源化等に関する法律第18条第1項の規定により、下記のとおり、特定建設資材廃棄物の再資源化等が完了したことを報告します。

### 記

- 1 工事の名称
- 2 工事の場所
- 3 再資源化等が完了した年月日 令和 年 月 日
- 4 再資源化等をした施設の名称及び所在地

特定建設資材廃棄物の種類	施設の名称	所在地

- 5 特定建設資材廃棄物の再資源化等に要した費用 \_\_\_\_\_ 万円
- 6 再生資源利用実施書（様式1） 別紙のとおり
- 7 再生資源利用促進実施書（様式2） 別紙のとおり

## 指定機械一覧

機 種	規 格	台 数	使 用 工 種	排 出 ガ ス 対 策	メ ー カ ー
			(記入例) 土砂掘削 岩盤掘削 法面整形 路盤工締固め	(記入例) 第〇次基準 排対 浄化装置付 非排対	

〈理由書例〉

## 排出ガス対策型建設機械を使用できない理由書

令和 年 月 日

(監督員) 様

(受注者名)

工 事 名			
現 場 代 理 人 名			
機 械 名		規 格	
当該工事で使用できない理由 (例) 自社持機械を使用し、排出ガス浄化装置を装着するには資金不足のため			
今後の使用方針 (例) 資金調達が出来次第、排出ガス浄化装置を設置する予定 (1年後を予定)			
機 械 名		規 格	
当該工事で使用できない理由 (例) 自社持機械に対応する排出ガス浄化装置メーカーが市場にないため			
今後の使用方針 (例) 自社持機械に対応する排出ガス浄化装置メーカーが市場に追加されしだい、装着する予定			



# 技能士活用状況報告書 (予定・実績)

※予定・実績のどちらかに○をつけること。

令和 年 月 日

帯広市長

様

受注者 住所

氏名

## 1 工事名等

工事番号	工事箇所	請負代金額
工事名		

## 2 技能士活用状況等

工事種別	技能士検定職種	予 定			実 績						
		技能士の活用予定の有無	当該工事に従事予定の技能士氏名(1名)及び技能士数		当該工事に従事した労働者数(実人員)						
			級別	氏 名	技 能 士				技能士以外	計	
					特級	1級	2級	左以外の級			
1	地盤改良(ウエルポイント)工		ウエルポイント施工			人	人	人	人	人	0 人
2			型枠施工			人	人	人	人	人	0 人
3	コンクリート工		コンクリート圧送施工 <sup>(注)</sup>			人	人	人	人	人	0 人
4			鉄筋施工			人	人	人	人	人	0 人
5	積ブロック工		コンクリート積みブロック施工			人	人	人	人	人	0 人
6	さく井工		さく井			人	人	人	人	人	0 人
7	コンクリート補修工		樹脂接着剤注入施工			人	人	人	人	人	0 人
8	石積み工		石材施工			人	人	人	人	人	0 人
9	植栽工		造園 <sup>(注)</sup>			人	人	人	人	人	0 人
10	塗装工		塗装 <sup>(注)</sup>			人	人	人	人	人	0 人
11	とび工		とび			人	人	人	人	人	0 人
12	防水工		防水施工			人	人	人	人	人	0 人
13	区画線工		路面標示施工 <sup>(注)</sup>			人	人	人	人	人	0 人
14	上記以外の工種					人	人	人	人	人	0 人
合 計						0 人	0 人	0 人	0 人	0 人	0 人

注 「コンクリート圧送施工」、「造園」、「路面標示施工」、「塗装」の4職種については、平成22年4月10日以後に入札の公告等を行う工事から、土木工事における活用状況を工事施行成績評定において評価することとしています。

### 【予定】記載方法等

- ※1 当該工事において、1～13に示す工事種別に該当する工種がある場合は、該当する工事種別の「該当の有無」欄に「○」を記載してください。  
なお、1～13に示す工事種別に該当する工種が無い場合、又は該当する工種以外の工種がある場合は、「14 上記以外の工種」の「該当の有無」欄に「○」を記載してください。
- ※2 「該当の有無」欄に「○」を記載した工事種別については、「技能士の活用予定の有無」欄に、技能士を活用する予定がある場合は「○」を、技能士を活用する予定が無い場合は「×」を記載してください。
- ※3 「技能士の活用予定の有無」欄に「○」を記載した工種については、当該工事に従事予定の技能士の級別及び氏名を1名分記載するとともに、従事予定の技能士数を記載してください。  
なお、技能士の氏名が確定していない場合は、「未定」と記載してください。
- ※4 「14 上記以外の工種」において、技能士が従事する場合は、「技能士検定職種」欄に従事する技能士の技能士検定職種の名称を記載するとともに、上記※3と同様に記載してください。  
なお、複数の職種が従事する場合は、適宜欄を追加して記載してください。
- ※5 この報告書(予定)は、技能士活用の有無にかかわらず、工事工程表と同時に提出してください。

### 【実績】記載方法等

- ※1 この報告書(実績)は、報告書(予定)の記載内容に追記して作成してください。その際、予定の記載内容に変更が生じた場合であっても、予定の記載内容は変更しないでください。ただし、設計変更等により新たに該当する工種が増えた場合については、「該当の有無」欄に「○」を記載し、実績のみ必要事項を記載してください。
- ※2 「該当の有無」欄に「○」を記載した工事種別について、その工種に従事した労働者の実人員(氏名の総数)を技能士の級別及び技能士以外に分類して記載してください。  
なお、労働者とは、常用労働者、季節労働者、それ以外の労働者のすべてが含まれます。
- ※3 この報告書(実績)は、技能士活用の有無にかかわらず、工事完成通知書と同時に提出してください。



留意事項 (実績)

技能士活用状況報告書 (予定 実績)

※予定・実績のどちらかに○をつけること。

実績に「○」をつける

令和〇〇年〇〇月〇〇日

帯広市長 様

最終実績の内容を忘れず

受注者 住所 帯広市〇〇条〇〇丁目〇〇番地

氏名 〇〇〇建設株式会社

提出年月日は必ず記載してください

1 工事名等

工事番号	〇〇〇〇	工事箇所	帯広市〇〇条〇〇丁目	請負代金額	〇〇〇,〇〇〇,〇〇〇円
工事名	舗装道路改良工事 その〇				

2 技能士活用状況等

工事種別	当該の有無	技能士検定職種	予 定				実 績					
			技能士の活用予定の有無	当該工事に従事予定の技能士氏名(1名)及び技能士数			当該工事に従事した労働者数(実人員)					
				級別	氏 名	左の者を含む技能士数	技 能 士				技能士以外	計
工 種						特級	1級	2級	左以外の級			
1 地盤改良(ウエルポイント)工		ウエルポイント施工				人	人	人	人	人	人	0
2	○	型枠施工	×			人	0	0	0	0	0	5
3 コンクリート工	○	コンクリート圧送施工	○	1	〇〇〇〇	4	0	2	2	0	0	4
4	○	鉄筋施工	○		未 定	6	0	2	1	1	1	6
5 積ブロック工	○	コンクリート積みブロック施工	×			人	0	0	0	0	0	0
6 さく井工		さく井				人	人	人	人	人	人	0
7 コンクリート補修工	※1	樹脂接着剤注入施工				人	人	※2	人	人	人	0
8 石積み工		石材施工				人	人	人	人	人	人	0
9 植栽工		造園				人	人	人	人	人	人	0
10 塗装工		塗装				人	人	人	人	人	人	0
11 とび工		とび				人	人	人	人	人	人	0
12 防水工		防水施工				人	人	人	人	人	人	0
13 区画線工		路面標示施工				人	人	人	人	人	人	0
14 上記以外の工種	○		×			人	0	0	0	0	0	6
合 計						10	0	4	3	1	13	21

合計の人数が合っているか確認してください

人数は、延べ人数ではなく、『氏名の総数』を記載します

技能士以外の労働者数も記載が必要です

【予定】記載方法等

- ※1 当該工事において、1～13に示す工事種別に該当する工種がある場合は、当該工事種別の「該当の有無」欄に「○」を記載してください。なお、1～13に示す工事種別に該当する工種が無い場合、又は該当する工種以外の工種がある場合は、「14 上記以外の工種」欄に「○」を記載してください。
- ※2 「該当の有無」欄に「○」を記載した工事種別については、「技能士の活用予定の有無」欄に「○」を記載してください。技能士を活用する予定が無い場合は「×」を記載してください。
- ※3 「技能士の活用予定の数」を記載してください。なお、技能士の氏名が1名記載するとともに、従事予定の技能士の技能士の級別及び氏名を1名記載するとともに、従事予定の技能士の技能士の級別及び氏名を1名記載してください。
- ※4 「14 上記以外の工種」欄に「○」を記載した場合は、「技能士検定職種」欄に従事する技能士の技能士の級別及び氏名を1名記載してください。なお、複数の職種が従事する場合は、複数記載してください。
- ※5 この報告書(予定)は、技能士活用の有無にかかわらず、工事工程表と同時に提出してください。

設計変更等で工種が増えた場合のみ「○」を追加します(工種が減の場合は削除しない)

予定の記載内容は変更しない

合計の人数が合っているか確認してください

記載にあたっては、※1～※2を一読願います。

【実績】記載方法等

- ※1 この報告書(実績)は、報告書(予定)の記載内容に追記して作成してください。その際、予定の記載内容に変更が生じた場合であっても、予定の記載内容は変更しないでください。ただし、設計変更等により新たに該当する工種が増えた場合については、「該当の有無」欄に「○」を記載し、実績のみ必要事項を記載してください。
- ※2 「該当の有無」欄に「○」を記載した工事種別について、その工種に従事した労働者の実人員(氏名の総数)を技能士の級別及び技能士以外に分類して記載してください。なお、労働者とは、常用労働者、季節労働者、それ以外の労働者のすべてが含まれます。
- ※3 この報告書(実績)は、技能士活用の有無にかかわらず、工事完成通知書と同時に提出してください。

# 社内完成検査報告書

令和 年 月 日

帯広市長 様

受注者 住 所

氏 名

工事名

---

上記工事について、社内検査を行った結果、完成と認められるので報告します。

検査年月日 令和 年 月 日

検査員職氏名

立会人氏名

令和 年 月 日

## 借 受 書

帯広市長 様

受注者 住 所  
氏 名

下記のとおり図書等について借受けました。

工 事 名 舗装道路改良工事 その○  
借 受 場 所 帯広市都市環境部土木室道路維持課  
借 受 期 間 令和 年 月 日 ~ 令和 年 月 日  
返納予定日 令和 年 月 日

### 借受品明細

品 目	品質・規格・性能	単位	貸与数量

### 注意事項

- ・帯広市個人情報保護条例第4条に基づき、借受品に含まれる個人情報が、借受者以外の第三者に漏洩することがないように、取扱いには十分注意すること。
- ・借受期間中に、物品の紛失、損傷、汚損等が発生した場合は、借受者の責任において復元すること。
- ・借受品の転貸は絶対にしないこと。

上記の図書等の貸出しについて確認しました。

令和 年 月 日

監督員職氏名

令和 年 月 日

## 返 納 書

帯広市長 様

受注者 住 所  
氏 名

下記のとおり図書等について返納いたします。

工 事 名 舗装道路改良工事 その○  
返 納 場 所 帯広市都市環境部土木室道路維持課  
借 受 期 間 令和 年 月 日 ～ 令和 年 月 日  
返納予定日 令和 年 月 日

### 借受品明細

品 目	品質・規格・性能	単位	貸与数量

上記の図書等の返納について確認しました。

令和 年 月 日

監督員職氏名



課長	係長	係	係	係	係	係

## 施 工 体 制 報 告 書

令和 年 月 日

帯広市長 様

受注者 住所

氏名

工 事 名

---

当該工事の施工体制を、別紙のとおり定めたので関係書類を添付して報告します。

令和 年 月 日

監督員

様

(受注者名)

現場代理人

立 会 願

下記項目について、立会を願います。

工 事 名		
項 目	内 容	
希 望 日 時		

-----  
上記項目について令和 年 月 日立会を実施した。

令和 年 月 日

監督員職氏名

(主 旨)

本様式は、受注者が工事監督員の立会を受ける必要がある場合に工事監督員に提出するものである。

# 建設リサイクル法に係る特定建設廃棄物の処理についての仕様書

1. 本工事は、「建設工事に係る資材の再資源化に関する法律」（以下「建設リサイクル法」という。）の対象工事である。
2. 建設リサイクル法に係る特定建設資材（コンクリート、コンクリート及び鉄からなる建設資材、木材、アスファルトコンクリート）を用いた工作物等の解体においては、「建設工事に係る資材の再資源化等に関する法律施工規則」に定められた方法により分別解体等を行うこと。
3. 分別解体等を実施する者（下請け含む。）は建設業法の土木工事業、建築工事業、とび・土木工事業に係る第3条第1項の許可を受けた者か、解体工事業登録を受けた者が施工すること。また、解体工事業登録を受けた者から分別解体等を実施する場合は、分別解体等を実施する場所において解体工事業に係る登録等に関する省令に定められた解体工事業者登録票を掲示し、解体工事業登録者が選出した建設リサイクル法に規定される技術管理者に、その分別解体等を監督させなければならない。
4. 分別解体によって発生する特定建設資材廃棄物（コンクリート、木材、アスファルトコンクリート）は、次の表のとおり再資源化すること。なお、分別解体により分離された鉄は発生材として処理すること。また、工事の状況・再資源化施設の状況などにより、次の表により難しい場合は、その理由書並びに必要な資料を提出の上、『契約変更』について監督員と協議すること。

特定建設 資材廃棄物	数 量	会社名及び再資源化施設 名・管理者名・工事名等	所 在 地 （ 住 所 ）	分別解体 等の方法		運搬距離	受入れ・搬入条件につ いての明示 （経路は図面に表示）	備 考
				○				
アスファルト塊	16.07 m3	タイキ工業(株)	幕別町字依田239	○	手作業 手作業及び 機械作業	片道 4.1 km	時間9～17時 30cm以下 詳細は確認すること	
アスファルト塊	21.84 m3	タイキ工業(株)	幕別町字依田239	○	手作業 手作業及び 機械作業	片道 5.4 km	時間9～17時 30cm以下 詳細は確認すること	
					手作業 手作業及び 機械作業	片道 km	時間9～17時 30cm以下 詳細は確認すること	
					手作業 手作業及び 機械作業	片道 km	時間9～17時 30cm以下 詳細は確認すること	
					手作業 手作業及び 機械作業	片道 km	時間9～17時 30cm以下 詳細は確認すること	
					手作業 手作業及び 機械作業	片道 km	時間9～17時 30cm以下 詳細は確認すること	
					手作業 手作業及び 機械作業	片道 km	時間9～17時 30cm以下 詳細は確認すること	
					手作業 手作業及び 機械作業	片道 km	時間9～17時 30cm以下 詳細は確認すること	
					手作業 手作業及び 機械作業	片道 km	時間9～18時 30cm以下 詳細は確認すること	
					手作業 手作業及び 機械作業	片道 km	時間9～19時 30cm以下 詳細は確認すること	

5. 当該工事受注後速やかに再資源利用計画書（搬入）及び再資源利用促進計画書（搬出）の必要事項を記載し工事監督員に提出すること。また、実施状況を把握し、再資源利用実施書及び再資源利用促進実施書を作成し、工事完成後、工事監督員に提出するとともに、一年間保存すること。提出方法は、工事監督員の指示によること。

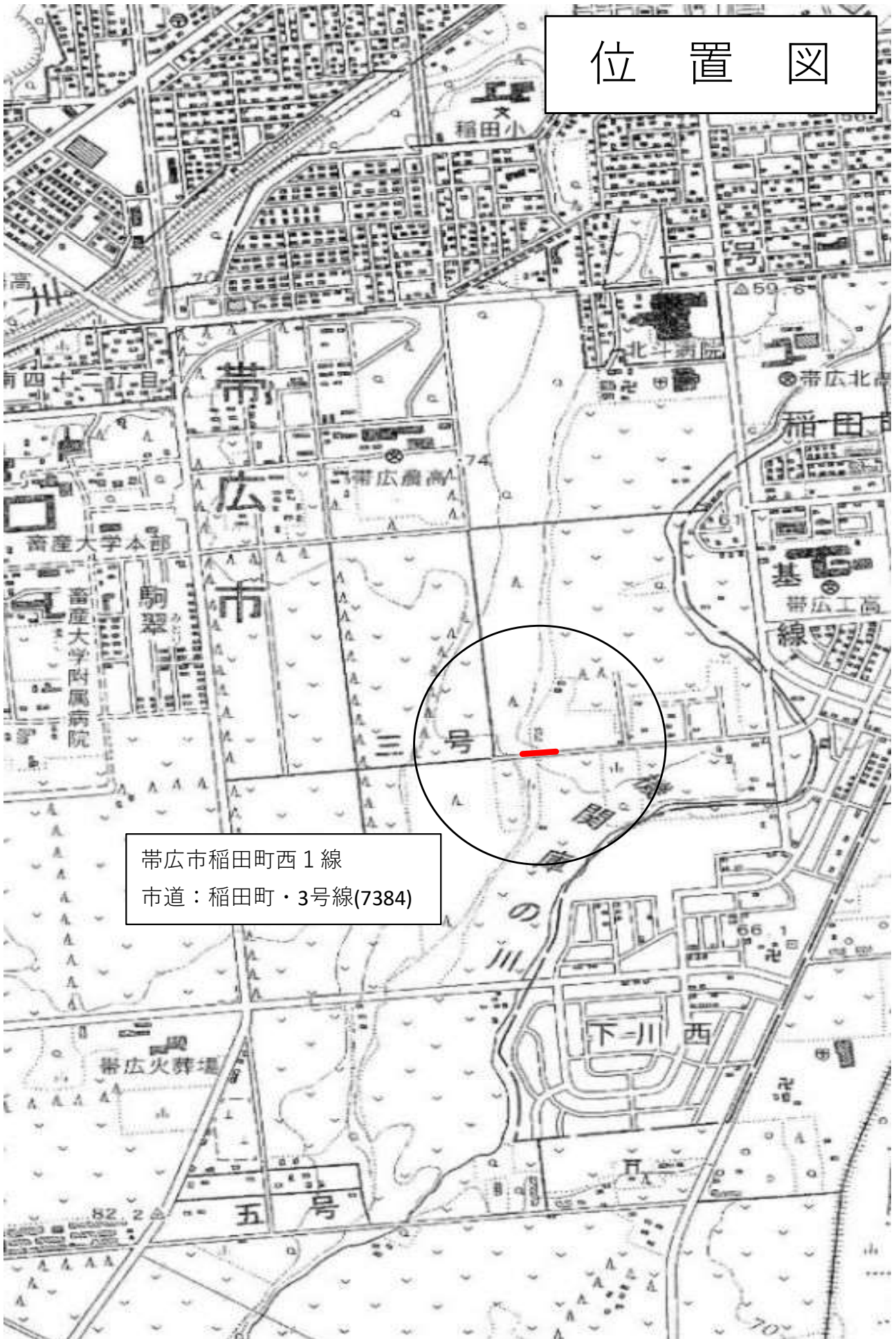
（舗装道路改良工事その10）

# 位置図



帯広市西7条南39丁目  
市道：稲田町東・37号線(6637)

# 位置図



帯広市稲田町西1線  
市道：稲田町・3号線(7384)

## 概数として扱う数量一覧表

		工事名	舗装道路改良工事その10			当初	事業区分	道路新設・改築
						工事区分	道路改良	
工事区分・工種・種別・細別		規格		単位	前回数量	今回数量	数量増減	摘要
道路改良				式		1		
構造物撤去工				式		1		
構造物取壊し工				式		1		
舗装版切断		アスファルト舗装版15cm以下		m		120		概数
舗装版破碎		アスファルト舗装版15cm以下		m2		1,260		概数
運搬処理工				式		1		
殻運搬		アスファルト殻		m3		38		概数
殻処分		アスファルト殻		m3		38		概数

## 建設リサイクル法に関する解体工事費用調書

費用区分	名称	規格/条件	単位	数量	単価	金額	摘要
解体費 (コンクリート)							
解体費計 (コンクリート)							
解体費 (アスファルト)							
	舗装版切断	アスファルト舗装版 15cm以下 全ての費用	m	120			CB430510
	舗装版破碎	アスファルト舗装版 無し 不要 15cm以下 有り 全ての費用	m <sup>2</sup>	1,260			CB430310
解体費計 (アスファルト)							
解体費 (木材)							
解体費計 (木材)							
解体費計							

## 建設リサイクル法に関する再資源化等費用調書

費用区分	名称	規格/条件	単位	数量	単価	金額	摘要
運搬費 (コンクリート)							
運搬費計 (コンクリート)							
運搬費 (アスファルト)							
	般運搬	舗装版破碎 機械 (騒音対策不要、厚15cm以下) ) 有り	m <sup>3</sup>	38			CB227010
運搬費計 (アスファルト)							
運搬費 (木材)							
運搬費計 (木材)							
処分費 (コンクリート)							
処分費計 (コンクリート)							
処分費 (アスファルト)							
	処分費 (t)		t	89.3			単-17号 WB020052
処分費計 (アスファルト)							
処分費 (木材)							

## 建設リサイクル法に関する再資源化等費用調書

費用区分	名称	規格/条件	単位	数量	単価	金額	摘要
処分費計 (木材)							
循環税相当額 (コンクリート)							
循環税相当額計 (コンクリート)							
循環税相当額 (アスファルト)							
循環税相当額計 (アスファルト)							
循環税相当額 (木材)							
循環税相当額計 (木材)							
再資源化費用計							

## 積算情報

設計書番号	26-18-A2-0006-0	設計者名	
出張所名	帯広市		
適用単価	一般土木		
入札日(開札日)	2026年 6月 2日		
歩掛適用年月	2026年 5月11日		
単価適用年月	2026年 5月11日		
適用単価 地区	生コン	K01:帯広市・音更町・芽室町・中札内村・更別村・幕別町・池田町・豊頃の一部	
	合材	K01:帯広市、音更町、芽室町、清水町、士幌町、幕別町、池田町、中札内村、更別村、山岳部除く新得町と鹿追町、豊頃町一部	
	石材	K05:帯広市・音更町・芽室町・幕別町・池田町・中札内村・更別村・豊頃町の一部・士幌町の一部	
	港湾石材		
	燃料	K00:帯広建設管理部	
適用工事種	舗装工事		

積算時想定工事期間	2026年 6月 8日 ～ 2026年 9月30日 (115日)		
工期の設定	通常工期	実施工期：115日	完成期限： 2026年 9月30日
冬期労務補正	2026年 6月 ～ 2026年 9月	冬期労務補正：なし	時間的制約：時間的制約無し

2026/05/01 09:08:06

## 工事概要一覧表

事業種別	工事箇所	水系・路河川名	橋梁名等
特殊舗装整備	帯広市 西7条南39丁目ほか		

費 目	本工事費	舗装道路改良工事その10
-----	------	--------------

工 事 概 要	No	当 初	変 更
	1	道路土工一式	
	2	舗装工一式(車道延長262.70m 幅4.50~4.70m)	
	3	構造物撤去工一式	
	4	仮設工一式	
	5		
	6		
	7		

## 諸経費情報

	I C T 補正	しない
	週休 2 日制の補正	月単位の週休 2 日
共通仮設費	主たる工種	0 6 : 舗装工事
	施工地域補正	市街地 (D I D 補正) (1) - 1
	除雪工事補正	補正無
現場環境改善費	計上の有無	しない
	市街地補正	市街地
現場管理費	施工地域補正	市街地 (D I D 補正) (1) - 1
	緊急工事補正	しない
	砂防・地滑り工事補正	しない
工期延長等に伴う現場維持費	計上の有無	しない
	施工地域補正	市街地 (D I D 補正) (1) - 1
	工期延長等日数	0 日
	延長期間最終日の基準年月	2026/09
一般管理費等	財団法人等の補正	しない
	前払金割合による補正	3 5 % を超えるもの
	契約保証に係る補正	

## 工 事 費 総 括 表

費 目	請 工 事 費 (消費税等を含む)	工 事 価 格 (消費税等を含まない)	消 費 税 等 相 当 額	適 用
工事費				
本工事				
附帯工事費				
測量及び試験費				
用地費及び補償費				
機械器具費				
管繕費				
工事雑費				
応急工事費				
請負対象額				

注：上段は現設計

下段は設計変更

## 設計内訳書

工事名	舗装道路改良工事その10			当 初		事業区分 道路新設・改築		主たる工種 舗装工事			
	工事区分・工種・種別・細別			規格	単位	数量	単価	金額	数量増減	金額増減	摘要
道路改良					式	1					
道路土工					式	1					
掘削工					式	1					
掘削			土砂ホフノカット無し無し 5,000m3未満	m3		1,200					単-1号 週休有
残土処理工					式	1					
土砂等運搬			土砂(岩塊・玉石混り土 含む) 5.0km以下 【ダンプトラック [オ ンロード・ディーゼル ]   10 t 積級】 【タイヤ損耗費   10 t 積級 良好 供用日 】	m3		490					単-2号 週休有
土砂等運搬			土砂(岩塊・玉石混り土 含む) 3.0km以下 【ダンプトラック [オ ンロード・ディーゼル ]   10 t 積級】 【タイヤ損耗費   10 t 積級 良好 供用日 】	m3		680					単-3号 週休有
残土等処分			【処分費   】	m3		1,170					単-4号 週休有

## 設計内訳書

工事名	舗装道路改良工事その10		当 初		事業区分 道路新設・改築		主たる工種 舗装工事	
			工事区分	道路改良	施工地域	市街地 (D I D補正) (1) - 1		
工事区分・工種・種別・細別	規格	単位	数量	単価	金額	数量増減	金額増減	摘要
舗装工		式	1					
舗装準備工		式	1					
不陸整正	無し	m2	1,210					単-5号 週休有
アスファルト舗装工		式	1					
凍上抑制層 (車道部)	切込砂利0~80mm t=70cm 【切込砂利   0~80mm】	m2	1,280					単-6号 週休有
下層路盤(車道・路肩部)	各種切込砂利0~40mm 00mm 【切込砂利   0~40mm】	m2	1,370					単-7号 週休有
表層(車道・路肩部)	再生密粒度アスコ(13)30mm 1.4m未満(1層当り平均仕上り厚50mm以下) 【再生密粒度アスファルト混合物   13FA s 5.5~6.3% 率50% 車道用】	m2	33					単-8号 週休有
表層(車道・路肩部)	再生密粒度アスコ(13)30mm 3.0m超 【再生密粒度アスファルト混合物   13FA s 5.5~6.3% 率50% 車道用】	m2	1,230					単-9号 週休有

## 設計内訳書

工事名	舗装道路改良工事その10		当 初		事業区分 道路新設・改築		主たる工種 舗装工事			
	工事区分・工種・種別・細別		規格	単位	数量	単価	金額	数量増減	金額増減	概要
	保護路肩舗装工			式	1					
	保護路肩粗粒材		補足材有り 【切込砂利   0～40 mm】	m2	125					単-10号 週休有
	構造物撤去工			式	1					
	構造物取壊し工			式	1					
	舗装版切断		アスファルト舗装版15cm以下	m	120					単-11号 概数 週休有
	舗装版破碎		アスファルト舗装版15cm以下	m2	1,260					単-12号 概数 週休有
	運搬処理工			式	1					
	殻運搬		アスファルト殻 【ダンプトラック [オン ロード・ディーゼル ]   10t積級】 【タイヤ損耗費   10t 積級 良好 供用日 】	m3	38					単-13号 概数 週休有
	殻処分		アスファルト殻 【アスファルト塊受入 費   30～50cm程 度の大きさ】	m3	38					単-14号 概数 週休有
	仮設工			式	1					

## 設計内訳書

工事名	舗装道路改良工事その10	当 初	事業区分 道路新設・改築			主たる工種 舗装工事		(1) - 1
			工事区分	道路改良		施工地域	市街地 (D I D補正)	
工事区分・工種・種別・細別	規格	単位	数量	単価	金額	数量増減	金額増減	摘要
交通管理工		式	1					
交通誘導警備員A		人日	18					単-15号 週休有
交通誘導警備員B		人日	18					単-16号 週休有
直接工事費		式	1					
共通仮設費		式	1					
共通仮設費 (率計上)		式	1					
純工事費		式	1					
現場管理費		式	1					
工事原価		式	1					
一般管理費等		式	1					
工事価格		式	1					
消費税相当額		式	1					

## 設計内訳書

工事名	舗装道路改良工事その10	当 初	事業区分	道路新設・改築			主たる工種	舗装工事	
			工事区分	共通仮設費			施工地域	市街地（D I D補正）（1）- 1	
工事区分・工種・種別・細別		規格	単位	数量	単価	金額	数量増減	金額増減	摘要
工事費計			式	1					

## 工場管理費

1	間接労務費対象額 管理費区分 7		
2	間接労務費率		
3	間接労務費計上額		
4	工場管理費 工場純工事費		
5	非対象額計 (一)		管理費区分 5, 9
6	工場管理費対象額		
7	工場管理費率		
8	工場管理費計上額		

## 共通仮設費

1	主たる工種 単独（当該工事）	舗装工事	
2	主たる工種 合算工事		
3	対象工事費		
4	直接工事費		
5	準備費（処分費）		
6	事業損失防止施設費		
7	対象工事費に含まれる処分費 単独（追加工事）		
8	現工事		
9	合算工事		
10	非対象額計（一）		
11	管理費区分1		橋梁、PC桁、門扉、ポンプ等購入費
12	管理費区分2, 7		工場原価
13	管理費区分5		一般管理費等のみ対象額
14	管理費区分9		間接費非対象額
15	管理費区分T		全処分費のうち3%または3000万円を超える額
16	対象額支給品（+）		
17	無償貸付機械評価額（+）		
18	共通仮設費対象額 単独（追加工事）		
19	現工事		
20	合算工事		
21	処分費等を除く共通仮設費対象額 単独（追加工事）		調整工事入力で使用
22	現工事		
23	合算工事		
24	共通仮設費（率分） 率（補正前） 単独（追加工事）		
25	現工事		
26	合算工事		
27	施工地域等補正 単独（追加工事）		*補正係数を乗じる
28	現工事		
29	共通仮設費（率分） 率（補正後）		週休2日制補正係数 1.01有り
30	計上額 単独（追加工事）		
31	現工事		
32	合算工事		
33	調整工事計上額		

## 共通仮設費

34	現場環境改善費対象工事費		
35	直接工事費		
36	非対象額計 (-)		
37	管理費区分 1		橋梁、P C 桁、門扉、ポンプ等購入費
38	管理費区分 2, 7		工場原価
39	管理費区分 5		一般管理費等のみ対象額
40	管理費区分 9		間接費非対象額
41	管理費区分 T		
42	対象額支給品 (+)		
43	無償貸付機械評価額 (+)		
44	現場環境改善費対象額 (P i) 単独 (追加工事)		
45	現工事		
46	合算工事		
47	現場環境改善費 率 (補正前) 単独 (追加工事)		
48	現工事		
49	合算工事		
50	施工地域等補正 単独 (追加工事)		
51	現工事		
52	現場環境改善費 率 (補正後)		
53	計上額 単独 (追加工事)		
54	現工事		
55	合算工事		
56	調整工事計上額		
57	共通仮設費 (積上分)		
58	運搬費		
59	準備費・仮設費		
60	事業損失防止施設費		
61	安全費		
62	役務費		
63	技術管理費		
64	営繕費		
65	現場環境改善費		
66	共通仮設費計		

## 現場管理費

1	主たる工種	舗装工事	
2	単独（追加工事）純工事費		
3	単独（追加工事）直接工事費		
4	単独（追加工事）共通仮設費		
5	非対象額計（－）		
6	管理費区分2, 7		工場原価
7	管理費区分5		一般管理費等のみ対象額
8	管理費区分9		間接費非対象額
9	管理費区分T		全処分費のうち3%または3000万円を超える額
10	対象額支給品（＋）		
11	無償貸付機械評価額（＋）		
12	現場管理費対象純工事費 単独（追加工事）		
13	現工事		
14	合算工事		
15	処分費等を除く 現場管理費対象純工事費		調整工事入力で使用
16	現工事		
17	合算工事		
18	率（補正前） 単独（追加工事）		
19	現工事		
20	合算工事		
21	施工地域等補正 単独（追加工事）		*補正係数を乗じる
22	現工事		
23	施工時期補正		
24	緊急工事補正		
25	真夏日補正		
26	砂防・地すべり補正 単独（追加工事）		
27	現工事		
28	率（補正後）		週休2日制補正係数 1.02有り
29	計上額 単独（追加工事）		
30	現工事		
31	合算工事		
32	調整工事計上額		

## 一般管理費等

事務所名 帯広市都市環境部土木室道路維持課  
 発注年月 契約区分

工事番号 第 回変更  
 主工種 舗装工事

1	工事原価		
2	純工事費		
3	現場管理費		
4	工期延長等に伴う現場維持費		
5	工場製作原価		
6	非対象額計(一)		
7	管理費区分9		支給品を除く間接費非対象額
8	管理費区分T		全処分費のうち3%または3000万円を超える額
9	一般管理費等対象工事原価 単独(追加工事)		
10	現工事		
11	合算工事		
12	処分費等を除く 一般管理費等対象工事原価		調整工事入力で使用
13	現工事		
14	合算工事		
15	率(補正前) 単独(追加工事)		
16	現工事		
17	合算工事		
18	前払金支出割合による補正係数 単独(追加工事)		
19	現工事		
20	財団法人等による補正係数 単独(追加工事)		
21	現工事		
22	契約保証に係る一般管理費等対象工事原価(当初設計)		
23	契約保証に係る補正值 単独(追加工事)		
24	一般管理費等 率(補正後)		
25	計上額 単独(追加工事)		
26	現工事		
27	合算工事		
28	調整工事計上額		

## 処 分 費 等 指 定 行 一 覧 表

細別名称	規格	単位	-	-	-
処分費対象名称	処分費対象規格	単位	数量	単価	金額
残土等処分	【処分費   】	m3			
残土等処分		m 3	1		
標準単価			1		
材料構成比率		%	1		
処分費		%	1		
殻処分	アスファルト殻 【アスファルト塊受入費   30～50cm程度の大きさ】	m3			
処分費 (t)		t	2.35		
アスファルト塊受入費	30～50cm程度の大きさ	t	100		

※表示されている数量・単価・金額は入力参考値

## 処 分 費 等 指 定 行 一 覧 表

細別名称	規格	単位	-	-	-
処分費対象名称	処分費対象規格	単位	数量	単価	金額

※表示されている数量・単価・金額は入力参考値

### 処分費内諸経費対象額・算出根拠（一般管理費等算出用通常設計書）

P：共通仮設費対象額（処分費算出用） <small>（直接工事費計＋支給品＋事業損失防止施設費＋無償貸付機械等評価額＋共通仮設費対象外額＋その他対象額）</small>		S：処分費等の価格	Pに含まれる処分費等	Q：準備費に含まれる処分費等
W：処分費等の占める割合 $W = S / (P + Q)$				
S t：Wが3%相当の処分費等の価格（W>3%の場合） $S t = (P + Q) \times 3\%$				

#### 処分費内諸経費対象額・算出区分

A	「W ≤ 3%」かつ「S ≤ 30,000,000」のとき	処分費等（S）の全額を率計算の対象とする
B	「W ≤ 3%」かつ「S > 30,000,000」のとき	処分費等の率計算の対象は3千万円とする
C	「W > 3%」のとき	（S t）を率計算の対象とする。ただし、対象となる金額は3千万円を上限とする

算出区分	処分費に占める諸経費対象額	処分費に占める諸経費対象外額

# 1次単価表

単-1号

単価適用年月	20260511
歩掛適用年月	20260511
労務調整-超過-規制	1.000-00000020

名称	規格	単位	数量	単価	金額	摘要
掘削	土砂オープンカット無し無し5,000m3未満	m3	1			CB210100 管理費区分 無
計						
単価						

# 1次単価表

単-2号

単価適用年月	20260511
歩掛適用年月	20260511
労務調整-超過-規制	1.000-00000020

名称		単位	数量	単価	金額	摘要
土砂等運搬		m3				
規格   土砂(岩塊・玉石混り土含む) 5.0km以下【ダンプトラック [オンロード・ディーゼル]   10t 積級】 【タイヤ損耗費   10t 積級 良好 供用日】		単位	数量	単価	1	単価
名称	規格/条件	単位	数量	単価	金額	摘要
土砂等運搬	土砂等発生現場=標準:積込機種・規格=バックホウ山積0.8m3(平積0.6m3):土質=土砂(岩塊・玉石混り土含む):DID区間の有無=有り:運搬距離(km)(DID区間有)=5.0km以下: 【ダンプトラック [オンロード・ディーゼル]   10t 積級】 【タイヤ損耗費   10t 積級 良好 供用日】	m3	1			CB210110 管理費区分 無
計						
単価						

# 1次単価表

単-3号

単価適用年月	20260511
歩掛適用年月	20260511
労務調整-超過-規制	1.000-00000020

名称		単位	数量	単価	金額	摘要
土砂等運搬		m3				
規格   土砂(岩塊・玉石混り土含む) 3.0km以下【ダンプトラック [オンロード・ディーゼル]   10t積級】【タイヤ損耗費   10t積級 良好 供用日】		単位	数量	単価	1	単価
名称	規格/条件	単位	数量	単価	金額	摘要
土砂等運搬	土砂等発生現場=標準:積込機種・規格=バックホウ山積0.8m3(平積0.6m3):土質=土砂(岩塊・玉石混り土含む):DID区間の有無=有り:運搬距離(km)(DID区間有)=3.0km以下: 【ダンプトラック [オンロード・ディーゼル]   10t積級】【タイヤ損耗費   10t積級 良好 供用日】	m3	1			CB210110 管理費区分 無
計						
単価						

# 1次単価表

単-4号

単価適用年月	20260511
歩掛適用年月	20260511
労務調整-超過-規制	1.000-00000020

名称	規格	単位	数量	単価	金額	摘要
残土等処分	【処分費   】	m3	1			CB210560 管理費区分 T
計						
単価						

# 1次単価表

単-5号

単価適用年月	20260511
歩掛適用年月	20260511
労務調整-超過-規制	1.000-00000020

名称	規格	単位	数量	単価	金額	摘要
不陸整正	無し	m2	1			CB410010 管理費区分 無
計						
単価						

# 1次単価表

単-6号

単価適用年月	20260511
歩掛適用年月	20260511
労務調整-超過-規制	1.000-00000020

名称	規格	単位	数量	単価	金額	摘要
凍上抑制層 (車道部)	切込砂利0~80mm t=70cm 【切込砂利   0~80mm】	m <sup>2</sup>	1			
下層路盤 (車道・路肩部)	全仕上り厚 (実数入力) =700mm : 施工区分 =4層施工 : 材料=路盤材 (各種) : 費用の内訳=全ての費用 : 【切込砂利   0~80mm】	m <sup>2</sup>	1			CB410030 管理費区分 無
計						
単価						

# 1次単価表

単-7号

単価適用年月	20260511
歩掛適用年月	20260511
労務調整-超過-規制	1.000-00000020

名称	規格	単位	数量	単価	金額	摘要
下層路盤(車道・路肩部)	各種切込砂利0~40mm200mm【切込砂利   0~40mm】	m2	1			
名称	規格/条件	単位	数量	単価	金額	摘要
下層路盤(車道・路肩部)	全仕上り厚(実数入力)=200mm:施工区分=1層施工:材料=路盤材(各種):費用の内訳=全ての費用: 【切込砂利   0~40mm】	m2	1			CB410030 管理費区分 無
計						
単価						

# 1次単価表

単-8号

単価適用年月	20260511
歩掛適用年月	20260511
労務調整-超過-規制	1.000-00000020

名称	規格	単位	数量	単価	金額	摘要
表層(車道・路肩部)	再生密粒度アスコ(13)30mm1.4m未満(1層当り平均仕上り厚50mm以下)【再生密粒度アスファルト混合物   1 3 F A s 5. 5 ~ 6. 3 % 率 5 0 % 車道用】	m2	1			
名称	規格/条件	単位	数量	単価	金額	摘要
表層(車道・路肩部)	平均幅員=1.4m未満(仕上厚50mm以下) : 1層当平均仕上厚 50mm以下=30mm : 材料=再生密粒度アスコ(13) : 瀝青材料種類=プラムコート PK-3 : 費用の内訳=全ての費用 : 【再生密粒度アスファルト混合物   1 3 F A s 5. 5 ~ 6. 3 % 率 5 0 % 車道用】	m 2	1			CB410260 管理費区分 無
計						
単価						

# 1次単価表

単-9号

単価適用年月	20260511
歩掛適用年月	20260511
労務調整-超過-規制	1.000-00000020

名称	規格	単位	数量	単価	金額	摘要
表層(車道・路肩部)	再生密粒度アスコン(13)30mm3.0m超【再生密粒度アスファルト混合物   1 3 F A s 5 . 5 ~ 6 . 3 % 率 5 0 % 車道用	m2	1			
名称	規格/条件	単位	数量	単価	金額	摘要
表層(車道・路肩部)	平均幅員=3.0m超:1層当平均仕上厚 70mm以下=30mm:材料=再生密粒度アスコン(13):瀝青材料種類=プライムコート PK-3:費用の内訳=全ての費用: 【再生密粒度アスファルト混合物   1 3 F A s 5 . 5 ~ 6 . 3 % 率 5 0 % 車道用】	m2	1			CB410260 管理費区分 無
計						
単価						

# 1次単価表

単-10号

単価適用年月	20260511
歩掛適用年月	20260511
労務調整-超過-規制	1.000-00000020

名称	規格	単位	数量	単価	金額	摘要
保護路肩粗粒材	補足材有り【切込砂利   0～40mm】	m2	1			
不陸修正	補足材料の有無=有り：補足材料平均厚さ=28mm以上34mm未満：補足材料=補足材料（各種）：費用の内訳=全ての費用：【切込砂利   0～40mm】	m2	1			CB410010 管理費区分 無
計						
単価						

# 1次単価表

単-11号

単価適用年月	20260511
歩掛適用年月	20260511
労務調整-超過-規制	1.000-00000020

名称	規格	単位	数量	単価	金額	摘要
舗装版切断	舗装版切断	m	1			CB430510 管理費区分 無
舗装版種別=アスファルト舗装版：アスファルト舗装版厚=15cm以下：費用の内訳=全ての費用：						
計						
単価						

# 1次単価表

単-12号

単価適用年月	20260511
歩掛適用年月	20260511
労務調整-超過-規制	1.000-00000020

名称	規格	単位	数量	単価	金額	摘要
舗装版破碎	舗装版種別=アスファルト舗装版15cm以下	m2	1			
名称	規格/条件	単位	数量	単価	金額	摘要
舗装版破碎	舗装版種別=アスファルト舗装版：障害等の有無=無し：騒音振動対策=不要：舗装版厚=15cm以下：積込作業の有無=有り：費用の内訳=全ての費用：	m 2	1			CB430310 管理費区分 無
計						
単価						

# 1次単価表

単-13号

単価適用年月	20260511
歩掛適用年月	20260511
労務調整-超過-規制	1.000-00000020

名称	規格	単位	数量	単価	金額	摘要
殻運搬	【ダンプトラック [オンロード・ディーゼル]   10 t 積級】 【タイヤ損耗費   10 t 積級 良好 供用日】	m3	1			
名称	規格/条件	単位	数量	単価	金額	摘要
殻運搬	殻発生作業=舗装版破碎：積込工法区分=機械（騒音対策不要、厚15cm以下）：DID区間の有無=有り：運搬距離（km）（DID区間有）=6.0km以下：費用の内訳=全ての費用： 【ダンプトラック [オンロード・ディーゼル]   10 t 積級】 【タイヤ損耗費   10 t 積級 良好 供用日】	m3	1			CB227010 管理費区分 無
計						
単価						

# 1次単価表

単-14号

単価適用年月	20260511
歩掛適用年月	20260511
労務調整-超過-規制	1.000-00000020

名称	規格	単位	数量	単価	金額	摘要
名 殻処分	アスファルト殻【アスファルト塊受入費   30~50cm程度の大きさ】	m3			1	
処分費 (t)	【アスファルト塊受入費   30~50cm程度の大きさ】	t	2.35			WB020052 管理費区分 T 単-17号
計						
単価						

# 1次単価表

単-15号

単価適用年月	20260511
歩掛適用年月	20260511
労務調整-超過-規制	1.000-00000020

名称	規格	単位	数量	単価	金額	摘要
交通誘導警備員A		人日	1			WB010211 管理費区分 無 単-18号
計						
単価						

# 1次単価表

単-16号

単価適用年月	20260511
歩掛適用年月	20260511
労務調整-超過-規制	1.000-00000020

名称	規格	単位	人日	数量	単価	金額	摘要
交通誘導警備員B				1			
交通誘導警備員B	規格/条件	単位	数量	単価	金額	摘要	
		人日	1			WB010212 管理費区分 無 単-19号	
計							
単価							

参考資料 (1)

単-17号

WB020052

単価適用年月	20260511
歩掛適用年月	20260511
労務調整-超過-規制	1.000-00000020

名称	規格	単位	数量	単価	金額	摘要
処分費 (t)		t	100			
名称	規格/条件	単位	数量	単価	金額	摘要
アスファルト塊受入費	30~50cm程度の大きさ	t	100			ZKD4001000 管理費区分 T 地方資材単価
計						
単価						

参考資料 (1)

単-18号

WB010211

単価適用年月	20260511
歩掛適用年月	20260511
労務調整-超過-規制	1.000-00000020

名称	規格	単位	人日	数量	単価	金額	単価	摘要
交通誘導警備員 A				1				
名称	規格/条件	単位	数量	単価	金額	摘要		
交通誘導警備員 A	割増対象賃金比0.860	人	1			R0803 管理費区分 無 二省労務単価 Z1		
諸雑費 (まるめ)		式	1			ZS3000004 管理費区分 無 ZZ1		
計								
単価								

参考資料 (1)

単-19号

WB010212

単価適用年月	20260511
歩掛適用年月	20260511
労務調整-超過-規制	1.000-00000020

名称	規格	単位	人日	数量	単価	金額	単価	摘要
交通誘導警備員 B				1				
名称	規格/条件	単位	数量	単価	金額	摘要		
交通誘導警備員 B	割増対象賃金比 0.907	人	1			R0804 管理費区分 無 二省労務単価 Z1		
諸雑費 (まるめ)		式	1			ZS3000004 管理費区分 無 ZZ1		
計								
単価								

## 集計リスト（機械損料）

コード	名称	規格	単位	数量	単価	金額	摘要
	工事名	舗装道路改良工事その10		当初	工事区分	道路新設・改築	
					集計区分	機械損料	
M000202090	バックホウ（クローラ型） [標準型・超低騒音型]	排出ガス対策型（第3次基準値） 山積0.8 m <sup>3</sup>	供用日	8.454			補正有り
M000301005	ダンプトラック [オンロード・ディーゼル]	10 t 積級	供用日	24.423			補正有り 刊行物単価
M000701021	モータグレーダ [土工用]	排出ガス対策（2014年規制）ブレード幅3.1 m	供用日	9.883			補正有り
MM000001	その他（機械）		式	1			補正有り
M000804001	振動ローラ（舗装用） [ハンドガイド式]	運転質量0.5～0.6 t	供用日	0.159			補正有り 刊行物単価
M000807001	振動コンパクタ [前進型]	機械質量40～60 kg	供用日	0.346			補正有り 刊行物単価
M001161013	コンクリートカッタ [バキューム式（超低騒音型）]	湿式 切削深20 cm級 ブレード径φ56 cm	供用日	0.662			補正有り

## 集計リスト（賃料）

コード	工事名	舗装道路改良工事その10	当 初		工事区分	道路新設・改築		
			集計区分	賃料	単価	金額	摘要	
コード	名称	規格	単位	数量	単価	金額	摘要	
L001050002	ロードローラ [マカダム]	運転質量10～12t 排出ガス対策型基準値及び低・超低騒音型によらず適用 リース置場渡し	日	10.898			刊行物単価	
L001060004	タイヤローラ [普通型]	運転質量13～14t 排出ガス対策型基準値及び低・超低騒音型によらず適用 リース置場渡し	日	10.777			刊行物単価	
L001210002	アスファルトフィニッシャ	[ホイール型] 舗装幅2.3～6.0m 排出ガス対策型基準値及び低・超低騒音型によらず適用 リース置場渡し	日	0.663			刊行物単価	
L001010012	バックホウ (クローラ型) [後方超小旋回型]	山積0.45m <sup>3</sup> (平積0.35m <sup>3</sup> ) 排出ガス対策型基準値及び低・超低騒音型によらず適用 リース置場渡し	日	5.447			刊行物単価	

## 集計リスト (労務)

コード	工事名 名称	舗装道路改良工事その10 規格	当 初	工事区分		金額	摘要
				集計区分	道路新設・改築 労務		
単位	数量	単価					
R0114	運転手 (特殊)	割増対象賃金比 0.788	人	35.674			補正有り 二省労務単価
R0115	運転手 (一般)	割増対象賃金比 0.813	人	19.531			補正有り 二省労務単価
R0102	普通作業員	割増対象賃金比 0.842	人	17.695			補正有り 二省労務単価
R0101	特殊作業員	割増対象賃金比 0.780	人	11.543			補正有り 二省労務単価
R0125	土木一般世話役	割増対象賃金比 0.753	人	10.181			補正有り 二省労務単価
RR000001	その他 (労務)		式	1			補正有り
R0803	交通誘導警備員 A	割増対象賃金比0.860	人	18			補正有り 二省労務単価
R0804	交通誘導警備員 B	割増対象賃金比 0.907	人	18			補正有り 二省労務単価





## 集計リスト (材料)

コード	工事名	舗装道路改良工事その10	当 初	工事区分	道路新設・改築			
				集計区分	材料			
コード	名称	規格	単位	数量	単価	金額	摘要	
Z006702002	軽油	ミニローリー渡し	L	3,019.792			刊行物単価	
ZKD0006000	切込砂利	0～80mm	m <sup>3</sup>	1,138.887			地方資材単価	
ZZ000001	その他(材料)		式	1				
ZKD0005000	切込砂利	0～40mm	m <sup>3</sup>	347.946			地方資材単価	
ZKD0850500	再生密粒度アスファルト混合物	13F As 5.5～6.3% 率50% 車道用	t	95.324			グリーン 地方資材単価	
Z004130002	アスファルト乳剤	PK-3 プライムコート用	L	1,589.471			刊行物単価	
Z006704001	ガソリン	レギュラー スタンド渡し 無鉛 JIS K 2202 2号	L	16.378			刊行物単価	
ZKD0005000	切込砂利	0～40mm	m <sup>3</sup>	4.918			地方資材単価	
Z006540009	コンクリートカッタ (ブレード)	径18インチ	枚	0.275			刊行物単価	

## 集計リスト（材料）

工事名		舗装道路改良工事その10			当 初		工事区分		道路新設・改築	
コード		名称		規格		単位	数量	単価	金額	摘要
ZKD4001000	アスファルト塊受入費		30～50cm程度の大きさ		t	89.3				地方資材単価
ZS3000004	諸雑費（まるめ）				式	1				

## 集計リスト（その他）

コード	工事名		当 初		工事区分	道路新設・改築		
	名称	規格	単位	数量	集計区分	単価	金額	摘要
	舗装道路改良工事その10				その他			
	諸雑費		式	1				

## 法定福利費概算額

## 【機械設備以外の工事】

1	主たる工種	舗装工事	
2	工事価格		
3	非対象額計（－）		(4)+(5)+(6)+(7)
4	工場製作原価		機械設備の場合は製作原価
5	機器単体費		電気設備工事のみ
6	その他費目		VE管理費・スライド足切額等
7	業務委託料		電気設備工事のみ
8	対象額		(2)－(3)
9	法定福利費の割合		
10	法定福利費概算額		(8)×(9)

## 【機械設備工事】

11	主たる工種		
12	据付工事原価		
13	据付工事原価に占める法定福利費の割合		
14	据付工事原価に占める法定福利費		(12)×(13)
15	製作原価		
16	設計技術費対象額		(12)+(15)
17	設計技術費対象額に占める法定福利費		(14)
18	設計技術費対象額に占める法定福利費の割合		(17)÷(16)
19	設計技術費		
20	設計技術費に占める法定福利費		(19)×(18)
21	工事原価		(12)+(15)+(19)
22	一般管理費等対象額に占める法定福利費		(14)+(20)
23	一般管理費等対象額に占める法定福利費の割合		(22)÷(21)
24	一般管理費等		
25	一般管理費等に占める法定福利費		(24)×(23)
26	法定福利費概算額		(14)+(20)+(25)

## 【合 計】

27	法定福利費概算額		(10)+(26)
----	----------	--	-----------

# 数量集計表

舗装道路改良工事その10

工事区分(レベル1)舗装工事				単位	合計	6637 稲田町東・37号線	7384 稲田町・3号線	備考	
舗装延長(車道)				m	262.70	112.70	150.00		
舗装幅員(車道)				m	4.50~4.70	4.50	4.70		
工事区分(レベル1)舗装工事					再計	合計	6637 稲田町東・37号線	7384 稲田町・3号線	備考
工種(レベル2)	種別(レベル3)	細別(レベル4)	規格(レベル5)		再計	合計	6637 稲田町東・37号線	7384 稲田町・3号線	備考
道路土工	掘削工	掘削	0.8m3BH 土砂 オープンカット	m3	1,200	1,169.38	490.59	678.79	
	残土処理工	土砂等運搬	10tDT	m3	490	490.59	490.59		
			5.0km以下・DIDあり 10tDT	m3	680	678.79		678.79	
		残土等処分	3.0km以下・DIDあり 山口重機	m3	1,170	1,169.38	490.59	678.79	
舗装工	舗装準備工	不陸整正	補足材なし	m2	1,210	1,212.15	507.15	705.00	
	アスファルト舗装工	凍上抑制層(車道部)	切込砂利0~80mm t=70cm	m2	1,280	1,279.75	536.58	743.17	
		下層路盤(車道・路肩部)	切込砂利0~40mm t=20cm	m2	1,370	1,367.76	574.89	792.87	
		表層(車道・路肩部)	密粒度AC 再生50% 車道 機械 t=3cm 3.0m<B プライム	m2	1,230	1,230.55	516.15	714.40	
		表層(車道・路肩部)	密粒度AC 再生50% 車道 人力 t=3cm B<1.4m プライム	m2	33	32.97	19.44	13.53	
舗装工	保護路肩舗装工	保護路肩粗粒材	補足材有り t=3cm	m2	125	125.25	48.78	76.47	
構造物撤去工	構造物取壊し工	舗装版切断	AC舗装版t≤15cm	m	120	123.90	74.10	49.80	概数
		舗装版破碎	AC舗装版t≤15cm	m2	1,260	1,263.52	535.59	727.93	概数
	運搬処理工	殻運搬	AC殻 DID有 L≤6.0km	m3	38	37.91	16.07	21.84	概数
		殻処分	AC殻 地区単	m3	38	37.91	16.07	21.84	概数
仮設工	交通管理工	交通誘導警備員A	交替要員無	人日	18	18	(別紙算出 調書より)		
		交通誘導警備員B	交替要員無	人日	18	18			

数量計算書

6637\_稲田町東・37号線

工事区分(レベル1)舗装工事

L=112.70m W=4.50m

舗装道路改良工事その10

工種(レベル2)	種別(レベル3)	細別(レベル4)	規格(レベル5)	計 算 式	数 量	単 位	備 考
道路土工	掘削工	掘削	0.8m3BH 土砂オーブncット	下層路盤 574.89×0.20	=	114.98	
				凍上抑制層 536.58×0.70	=	375.61	
	Σ	=	490.59	m3			
	残土処理工	土砂等運搬	10tDT L≤5.0km・DID有 (山口重機まで 3.9km)	掘削合計と同じ	=	490.59	m3
		残土等処分		掘削合計と同じ	=	490.59	m3
舗装工	舗装準備工	不陸修正	補足材なし	4.50×112.70	=	507.15	m2
	アスファルト舗装工	凍上抑制層(車道部)	切込砂利0~80mm t=70cm	摺付部 112.70×(4.50+4.96)/2	=	533.07	
摺付部 4.50×(1.56/2)				=	3.51		
		Σ	=	536.58	m2		
	アスファルト舗装工	下層路盤(車道・路肩部)	切込砂利0~40mm t=20cm	摺付部 112.70×(4.96+5.10)/2	=	566.88	
摺付部 4.50×(1.56+2.00)/2				=	8.01		
		Σ	=	574.89	m2		
舗装工	アスファルト舗装工	表層(車道・路肩部)	密粒度AC 再生50% 車道・機械 3.0m<B t=3cm プライムコート	摺付部 112.70×4.50	=	507.15	
				摺付部 2.00×4.50	=	9.00	
		Σ	=	516.15	m2		
	アスファルト舗装工	表層(車道・路肩部)	密粒度AC 再生50% 車道・人力 B<1.4m t=3cm プライムコート	民地摺付部 (3.10+33.30+22.90+5.50)×0.30	=	19.44	
Σ				=	19.44	m2	
	保護路肩舗装工	保護路肩粗粒材	補足材 t=3cm W=30cm	112.70×2×0.30	=	67.62	舗装面積合計 535.59m2
			控除分 -(3.10-2.00)+33.30+22.90+5.50)×0.30	=	-18.84		
				Σ	=	48.78	m2
構造物撤去工	構造物取壊し工	舗装版切断	AC舗装版 t ≤15cm	4.50+0.30+3.10+33.30+22.90+5.50+4.50	=	74.10	概数
		舗装版破碎	AC舗装版 t ≤15cm	(4.50×112.70)+(3.10+33.30+22.90+5.50)×0.30+(2.00×4.50)	=	535.59	m2
	運搬処理工	殻運搬	AC殻 L≤6.0km・DID有 (夕住工業まで 4.1km)	535.59×0.03	=	16.07	概数
		殻処分	AC殻	16.07 (535.59×0.03×2.35)/16.07	=	16.07	
		Σ	=	2.35	(t/m3)	(単位体積重量)	
仮設工	交通管理工	交通誘導警備員A	交替要員無		算出調書参照	人日	
		交通誘導警備員B	交替要員無		算出調書参照	人日	

数量計算書

工事区分(レベル1)舗装工事

7384\_稲田町・3号線  
L=150.00m W=4.70m

舗装道路改良工事その10

工種(レベル2)	種別(レベル3)	細別(レベル4)	規格(レベル5)	計 算 式	数 量	単 位	備 考	
道路土工	掘削工	掘削	0.8m3BH 土砂オーブカット	下層路盤 792.87×0.20	=	158.57		
				凍上抑制層 743.17×0.70	=	520.22		
	Σ	=	678.79	m3				
	残土処理工	土砂等運搬	10tDT L≤3.0km・DID有 (山口重機まで 2.8km)	掘削合計と同じ	=	678.79	m3	
		残土等処分		掘削合計と同じ	=	678.79	m3	
舗装工	舗装準備工	不陸修正	補足材なし	4.70×150.00	=	705.00	m2	
舗装工	アスファルト舗装工	凍上抑制層(車道部)	切込砂利0~80mm t=70cm	摺付部 150.00×(4.70+5.16)/2	=	739.50		
				摺付部 4.70×(1.56/2)	=	3.67		
	Σ	=	743.17	m2				
	アスファルト舗装工	下層路盤(車道・路肩部)	切込砂利0~40mm t=20cm	摺付部 150.00×(5.16+5.30)/2	=	784.50		
摺付部 4.70×(1.56+2.00)/2				=	8.37			
Σ	=	792.87	m2					
舗装工	アスファルト舗装工	表層(車道・路肩部)	密粒度AC 再生50% 車道・機械 3.0m<B t=3cm プライムコート	摺付部 150.00×4.70	=	705.00		
				摺付部 2.00×4.70	=	9.40		
	Σ	=	714.40	m2				
			密粒度AC 再生50% 車道・人力 B<1.4m t=3cm プライムコート	民地摺付部 45.10×0.30	=	13.53		
Σ	=	13.53	m2	舗装面積合計 727.93m2				
舗装工	保護路肩舗装工	保護路肩粗粒材	補足材 t=3cm W=30cm	摺付部 150.00×2×0.30	=	90.00		
				控除分 -(45.10×0.30)	=	-13.53		
Σ	=	76.47	m2					
構造物撤去工	構造物取壊し工	舗装版切断	AC舗装版 t ≤15cm	45.10+4.70	=	49.80	概数	
				(4.70×150.00)+(45.10×0.30)+(4.70×2.00)	=	727.93	m2	概数
	運搬処理工	殻運搬	AC殻 L≤6.0km・DID有 (夕住工業まで 5.4km)	727.93×0.03	=	21.84	概数	
				Σ	=	21.84		m3
		殻処分	AC殻	21.84 (727.93×0.03×2.35) /21.84	=	21.84	m3	概数
					=	2.35	(t/m3)	(単位体積重量)
仮設工	交通管理工	交通誘導警備員A	交替要員無		算出調書参照	人日		
		交通誘導警備員B	交替要員無		算出調書参照	人日		

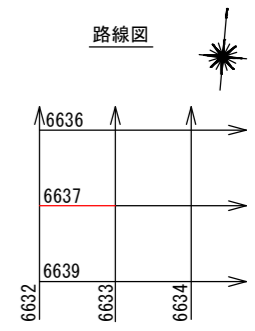
交通管理工 交通誘導警備員 算出調書

舗装道路改良工事その10

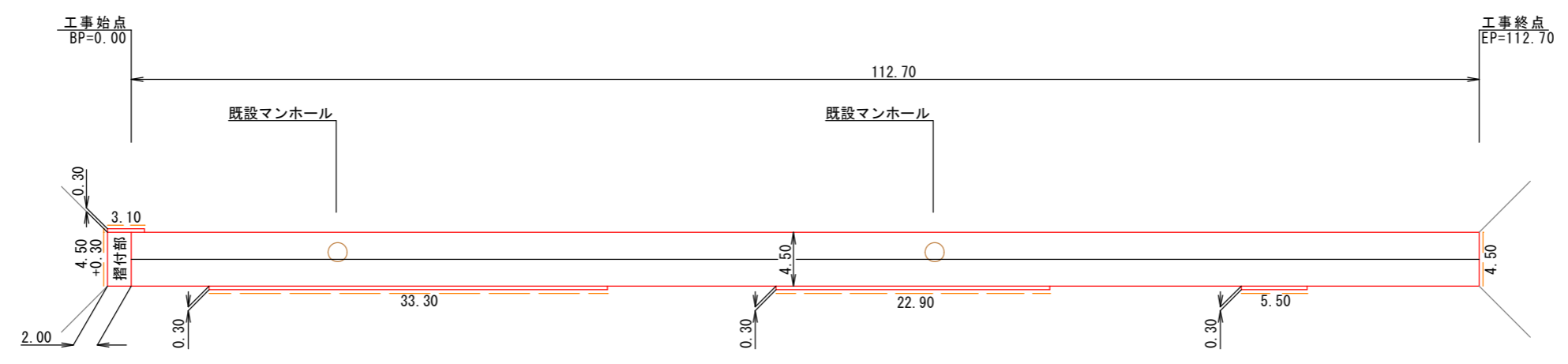
交通誘導員計AB

A 18人 × 1人配置 = 18人  
 B 18人 × 1人配置 = 18人

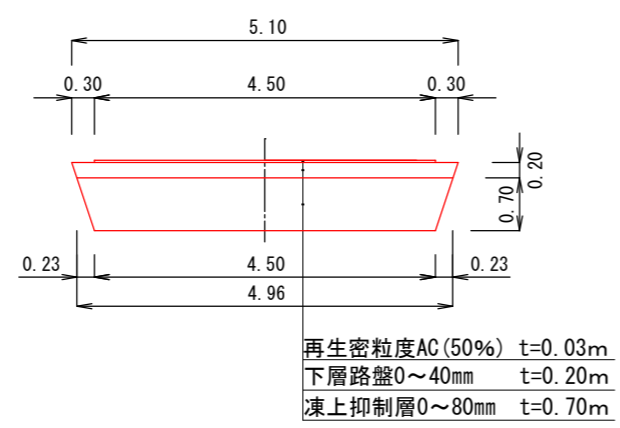
工種	規格	単位	路線毎数量		計	日当り施工量	日数	備考	
			6637	7384					
<b>道路土工</b>									
土砂掘削 (0C)	障害無し	5,000m3未満	m3	490.59	678.79	1,169.38	230	5.08	
不陸整正			m2	555.93	781.47	1,337.40	1,400	0.96	不陸+保護路肩
土工計								<b>6.04</b>	
<b>舗装工 (路盤工)</b>									
凍上抑制	4層	車道	m2	2,146.32	2972.68	5,119.00	830	6.17	t= 70cm
下層路盤	1層	車道	m2	574.89	792.87	1,367.76	830	1.65	t= 20cm
路盤工計								<b>7.82</b>	
<b>舗装工 (表層工)</b>									
車道・路肩部	表層	3.0m超、70mm以下	m2	516.15	714.40	1,230.55	2,300	0.54	t= 3cm
車道・路肩部	表層	1.4m未満、50mm以下	m2	19.44	13.53	32.97	250	0.13	t= 3cm
舗装工計								<b>0.67</b>	
<b>構造物撤去工</b>									
舗装切断	t ≤ 15cm		m	74.10	49.80	123.90	203	0.61	
アスファルト舗装版破碎	t ≤ 15cm	対策不要・直接掘削・積込	m2	535.59	727.93	1,263.52	484	2.61	
撤去工計								<b>3.22</b>	
計								<b>17.75</b>	
再計(切り上げ)								<b>18</b>	



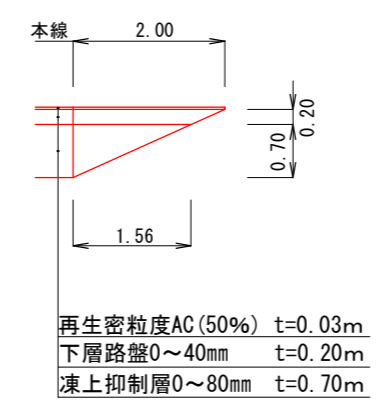
平面図  
1:500  
(帯広市西7条南39丁目)



土工定規図  
1:100



摺付部断面図  
1:100

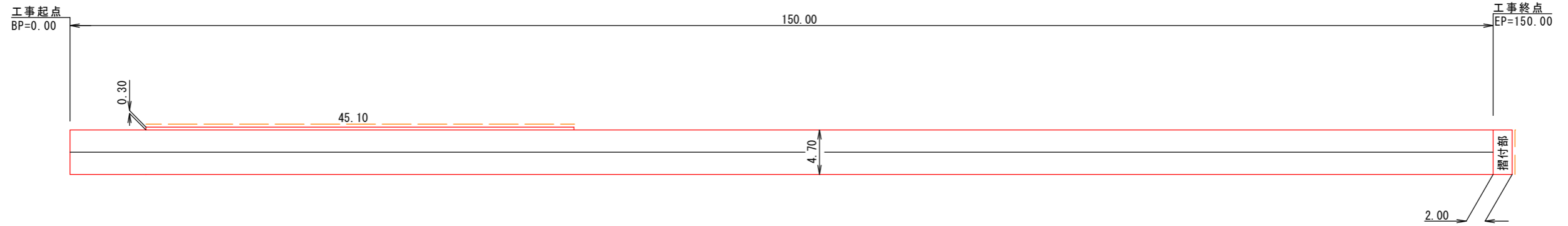
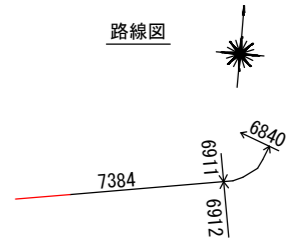


設計図			
年度	令和8年度		
工事名	舗装道路改良工事その10		
路線名	6637 稲田町東・37号線		
縮尺	図示	図面番号	1/1



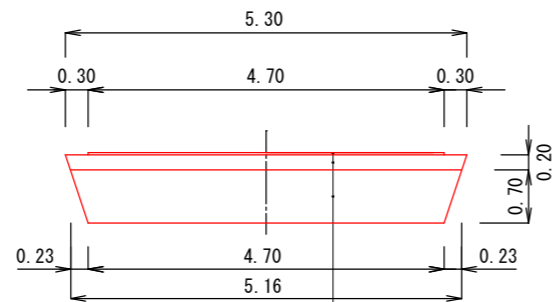
### 計画平面図

1 : 500  
(帯広市稲田町西1線)



### 土工定規図

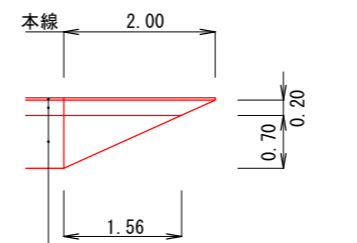
1 : 100



再生密粒度AC(50%) t=0.03m  
下層路盤0~40mm t=0.20m  
凍上抑制層0~80mm t=0.70m

### 摺付部断面図

1 : 100



再生密粒度AC(50%) t=0.03m  
下層路盤0~40mm t=0.20m  
凍上抑制層0~80mm t=0.70m

設計図			
年度	令和8年度		
工事名	舗装道路改良工事その10		
路線名	7384 稲田町・3号線		
縮尺	図示	図面番号	1/1