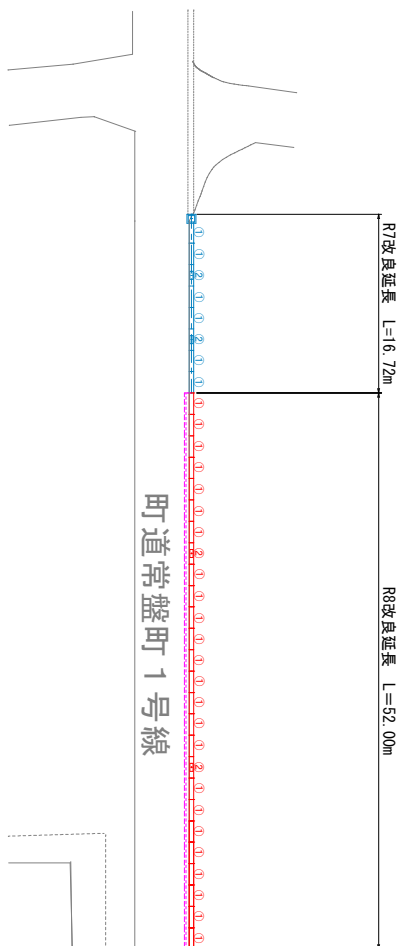


平面図 (現況図)

S = 1 : 50



材料表

部材名	個数	延長
①D300箱型高压管(密なし)	24個	4.8m
②D300箱型高压管(密付き)	2個	4m

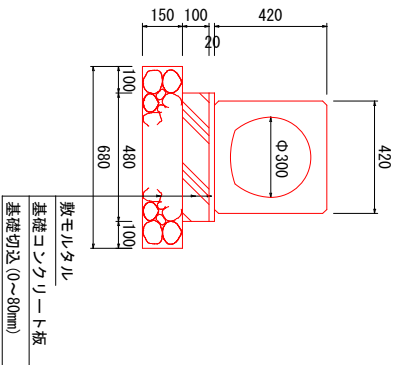
←森市街

→国道278号←

新設

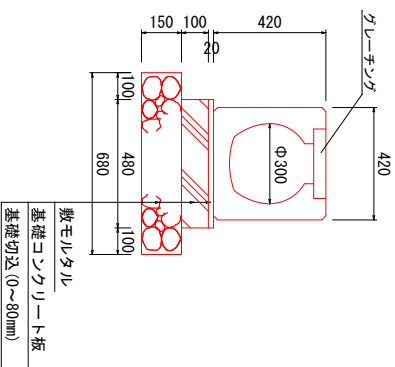
①D300箱型高压管(密なし)

S = 1 : 20



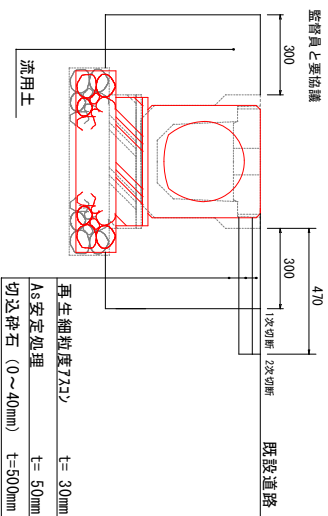
②D300箱型高压管(密付き)

S = 1 : 20



標準断面図

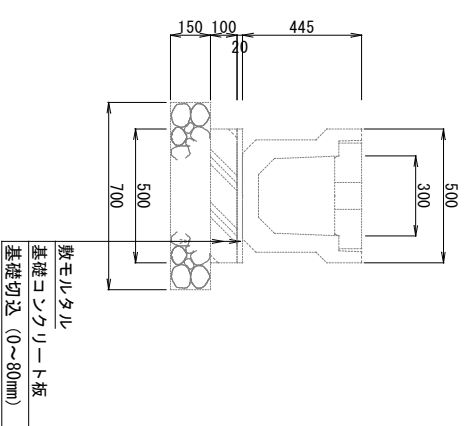
S = 1 : 20



撤去

側溝 U-300 (単道用)

S = 1 : 20



年度	令和8年度
路線名	町道常盤町1号線
工事名	町道側溝整備工事
図面名	平面図
縮尺	図示 図面番号
設計年月日	令和8年5月
北海道森町	