

令和3年度

天神原谷川改良工事

仕様書

施工場所 安芸太田町 中筒賀 地内

+

積算情報

工事名	天神原谷川改良工事		
執行年度	令和 3 年度	諸経費区分	公共 令和03年度
工種区分	河川工事	変更回数	
単価適用年月日	令和 4年 2月 1日付 公共	単価地区	20:安芸太田町(旧筒賀村・旧戸河内町)
機損適用年月日	令和 3年度 公共・林道	歩掛適用年月日	令和 3年 8月 公共

補正情報

施工地域及び 工事場所による補正率	共通仮設費 …………… 補正無し 現場管理費 …………… 補正無し
現場環境改善費	計上しない
冬期補正	冬期補正無 (0.00 %)
緊急工事補正	緊急工事補正無
前払支出割合区分	35%を超え40%以下
契約保証に係る補正	発注者が金銭的保証を必要とする場合

本 工 事 費 内 訳 書

費 目 ・ 工 種 ・ 種 別 ・ 細 目	数 量	単 位	単 価	金 額	明細単価番号	基 準
河川工事01	1	式				
河川改良	1	式				処:
カルバート工	1	式				処:
作業土工	1	式				処:
床掘り	1	式				処:
床掘り 土砂 小規模	46	m3			P 1 号	
埋戻し	1	式				
埋戻し 小規模 土砂	33	m3			P 2 号	
作業残土処理	1	式				処:
積込(ルーズ) 土砂 小規模(標準)	10	m3			P 3 号	
土砂等運搬 小規模 八ヶ岳山積0.28m3(平積0.2m3) 土砂 7.5km以下 DID区間無 夕作損耗費(良好)含む	10	m3			P 4 号	
建設発生土受入費 礫質土 あさやま工業(株)歳の村処理場	10	m3				処:

本 工 事 費 内 訳 書

費 目 ・ 工 種 ・ 種 別 ・ 細 目	数 量	単 位	単 価	金 額	明細単価番号	基 準
プレキャストカルバート工	1	式				
プレキャストボックス 【内高1000,内幅1000】	1	式				
ボックスカルバート 据付 2.0m/個 0<B 1.25 0<H 1.25 基礎碎石+均しコンクリート PC鋼材による縦締め	10	m			P 5号	
PC鋼より線 7本より線 B種 15.2 切断加工費含む	36.8	m				
アンカープレート・グリップ シングルストランド後付用 15.2用	8	組				
呑口工	1	式				
コンクリート 【18-8-40BB】	1	式				
コンクリート バックホ(クレーン機能付)打設 無筋・鉄筋構造物 路側擁壁 一般養生	2.6	m3			P 6号	
コンクリート バックホ(クレーン機能付)打設 無筋・鉄筋構造物 翼壁工 一般養生	0.8	m3			P 6号	
基礎工	1	式				
基礎碎石 7.5cmを超え12.5cm以下 再生クワッチャン40~0	3.5	m2			P 7号	
型枠	1	式				

本 工 事 費 内 訳 書

費 目 ・ 工 種 ・ 種 別 ・ 細 目	数 量	単 位	単 価	金 額	明細単価番号	基 準
型枠 一般型枠 鉄筋・無筋構造物 路側擁壁	7.6	m2			P 8号	
型枠 一般型枠 鉄筋・無筋構造物 翼壁工	3.9	m2			P 8号	
吐口工	1	式				
コンクリート 【18-8-40BB】	1	式				
コンクリート バック杓(クレーン機能付)打設 無筋・鉄筋構造物 路側擁壁 一般養生	3.9	m3			P 6号	
コンクリート バック杓(クレーン機能付)打設 無筋・鉄筋構造物 翼壁工 一般養生	1.1	m3			P 6号	
基礎工	1	式				
基礎砕石 7.5cmを超え12.5cm以下 再生クワッシュン40～0	3.6	m2			P 7号	
型枠	1	式				
型枠 一般型枠 鉄筋・無筋構造物 路側擁壁	10.6	m2			P 8号	
型枠 一般型枠 鉄筋・無筋構造物 翼壁工	12	m2			P 8号	
法面工	1	式				

本 工 事 費 内 訳 書

費 目 ・ 工 種 ・ 種 別 ・ 細 目	数 量	単 位	単 価	金 額	明細単価番号	基 準
植生工	1	式				
植生マット 【肥料袋無し】	1	式				
植生シート工 肥料袋無（標準品）	13.7	m2			施 1 号	
舗装工	1	式				
アスファルト舗装工（簡易舗装）	1	式				
表層 【再生密粒度度アスコン（13）,舗装厚4cm】	1	式				
基層(車道・路肩部) 1層当り仕上厚40mm 再生密粒度アスコン(13) 小型 平均幅員1.4～3.0m以下 プライムコート 締固密度2.35	12.4	m2			P 9 号	
上層路盤 【M-30,仕上り厚10cm】	1	式				
上層路盤(車道・路肩部) 全仕上り厚70mm 1層施工 粒度調整碎石 M-30	12.4	m2			P 10 号	
構造物撤去工	1	式				処:
構造物取壊し工	1	式				処:
舗装版取壊し 【アスファルト舗装版,舗装版厚4cm】	1	式				

本 工 事 費 内 訳 書

費 目 ・ 工 種 ・ 種 別 ・ 細 目	数 量	単 位	単 価	金 額	明細単価番号	基 準
舗装版切断 アスファルト舗装版 15cm以下	9.7	m			P 11号	
舗装版破碎 アスファルト舗装版 厚15cm以下 障害等無し 積込作業有 騒音振動対策不要	12.4	m2			P 12号	
殻運搬処理 【アスファルト舗装版,運搬距離25.4km】	1	式				処:
殻運搬 コンクリート(無筋)構造物とりこわし 機械積込 49.4km以下 DID区間無 雑損耗費(良好)含む	0.5	m3			P 13号	
アスファルト殻受入費 あさやま工業(株)芸北工場	1.2	t				処:
コンクリート構造物取壊し 【鉄筋・無筋コンクリート】	1	式				
構造物取りこわし工(大型ブレーカ) 鉄筋構造物 管コンクリート	1.8	m3			施 2号	
構造物取りこわし工(大型ブレーカ) 無筋構造物 基礎コンクリート	2.8	m3			施 3号	
構造物取りこわし工(大型ブレーカ) 無筋構造物 呑口・吐口コンクリート	2.6	m3			施 3号	
殻運搬処理 【鉄筋・無筋コンクリート,運搬距離9.4km】	1	式				処:
殻運搬 コンクリート(鉄筋)構造物とりこわし 機械積込 10.9km以下 DID区間無 雑損耗費(良好)含む	1.8	m3			P 14号	
殻運搬 コンクリート(無筋)構造物とりこわし 機械積込 10.9km以下 DID区間無 雑損耗費(良好)含む	5.4	m3			P 15号	

本 工 事 費 内 訳 書

費 目 ・ 工 種 ・ 種 別 ・ 細 目	数 量	単 位	単 価	金 額	明細単価番号	基 準
コンクリート殻受入費 有筋 あさやま工業(株)加計工場	4.5	t				処:
コンクリート殻受け入れ費 無筋 あさやま工業(株)加計工場	12.7	t				処:
準備工						
支障木伐採	1	式				処:
支障木伐採	1	式				処:
支障木伐採	1	式				処:
支障木枝打ち業務	1	式			明 1 号	処:
仮設工						
水替工	1	式				
ポンプ排水	1	式				
土のう積工 小口並べ 仕拵、積立、撤去	0.6	m2			施 4 号	
廻排水(塩ビ管損料) 径300mm・延長25m	1	式			施 5 号	
工事用水中ポンプ(賃料) 口径100mm・全揚程10m以下	1	台			施 6 号	

本 工 事 費 内 訳 書

費 目 ・ 工 種 ・ 種 別 ・ 細 目	数 量	単 位	単 価	金 額	明細単価番号	基 準
直接工事費計						
共通仮設費計						
共通仮設費(率化)	1	式				
共通仮設費率分	1	式				
純工事費	1	式				
現場管理費	1	式				
工事原価	1	式				
一般管理費等	1	式				
工事価格	1	式				金銭的保証を必要とする
消費税等相当額	1	式				
合計						

天神原谷川改良工事

【 第 1 号 明細書 】

支障木枝打ち業務

1 式 当り

(, 処:)

名 称 ・ 規 格	数 量	単 位	単 価	金 額	明細単価番号	基 準
土木一般世話役	0.5	人				
普通作業員	1	人				
特殊作業員	2	人				
トラック	1	式				
処分費	1	式				処:
計						

天神原谷川改良工事

【 第 2 号 施工単価表 】

構造物取りこわし工（大型ブレーカ）鉄筋構造物

10 m3 当り

名 称 ・ 規 格	数 量	単 位	単 価	金 額	明細単価番号	基 準
土木一般世話役	0.6	人				
溶接工	0.7	人				
普通作業員	1.7	人				
さく岩機(大型ブレーカ)運転 油圧式600～800kg級 バック山積0.8m3 損料補正なし 排対型:2次基準	4.9	時間				
諸雑費		%				
計						
単位当たり						

天神原谷川改良工事

【 第 3 号 施工単価表 】

構造物取りこわし工（大型ブレーカ）無筋構造物

10 m3 当り

名 称 ・ 規 格	数 量	単 位	単 価	金 額	明細単価番号	基 準
土木一般世話役	0.5	人				
普通作業員	0.8	人				
さく岩機(大型ブレーカ)運転 油圧式600～800kg級 バックホウ山積0.8m3 損料補正なし 排対型:2次基準	2.5	時間				
諸雑費		%				
計						
単位当たり						

天神原谷川改良工事

【 第 4 号 施工単価表 】

土のう積工 小口並べ 仕拵、積立、撤去

10 m2 当り

名 称 ・ 規 格	数 量	単 位	単 価	金 額	明細単価番号	基 準
購入土砂(ほぐし) 設計CBR20以上	3.4	m3				
土のう 幅48cm×長62cm,2号,ポリエチレン製	170	袋				
普通作業員	7.14	人				
諸 雑 費 (丸め)	1	式				
計						
単位当たり						

天神原谷川改良工事

【 第 1 号 施工パッケージ 】							
床掘り 土砂 小規模							1 m3 当り
名 称 ・ 規 格	金額構成比(%)	金 額	構成比(%)	基準地区単価	積算地区単価	明細単価番号	基 準
【機械】							
バックホ(クロー型)[後方超小旋回型・排対:2次] 標準バックホ 山積0.28m3[平積0.2m3]							
【労務】							
運転手(特殊)							
普通作業員							
【材料】							
軽油 パトロール給油,2~4KL積載車給油							
【端数調整】							
[条件] [J1] = 1 土質 土砂 [J5] = 1 費用の内訳 全ての費用			[J2] = 5	施工方法 上記以外(小規模)			

天神原谷川改良工事

【 第 2 号 施工パッケージ 】							
埋戻し 小規模 (土砂 ,)							1 m3 当り
名 称 ・ 規 格	金額構成比(%)	金 額	構成比(%)	基準地区単価	積算地区単価	明細単価番号	基 準
【機械】							
バックホ(クロー型)[後方超小旋回型・排対:2次] 標準バックホ 山積0.28m3[平積0.2m3]							
クワ及びランマ[ランマ] 質量 60~80kg							
【労務】							
普通作業員							
特殊作業員							
運転手(特殊)							
【材料】							
軽油 パトロール給油,2~4KL積載車給油							
ガソリン,レギュラー スタンド渡し,スタンド給油							
【端数調整】							
[条件] [J1] = 5 施工方法 上記以外(小規模)				[J2] = 1 土質 土砂			

天神原谷川改良工事

【 第 3 号 施工パッケージ 】							
積込(ルーズ) 土砂 小規模(標準)							1 m3 当り
名 称 ・ 規 格	金額構成比(%)	金 額	構成比(%)	基準地区単価	積算地区単価	明細単価番号	基 準
【機械】							
バックホ(クロー型)[標準型・排対型:2次基準] 標準バックホ 山積0.28m3[平積0.2m3]							
【労務】							
運転手(特殊)							
【材料】							
軽油 パトロール給油,2~4KL積載車給油							
【端数調整】							
[条件] [J1] = 1 土質 土砂			[J2] = 4	作業内容 小規模(標準)			

天神原谷川改良工事

【 第 4 号 施工パッケージ 】							
土砂等運搬 小規模 バックホウ山積0.28m3(平積0.2m3) 土砂 (7.5km以下 DID区間無 , 夕俣損耗費(良好)含む)							1 m3 当り
名 称 ・ 規 格	金額構成比(%)	金 額	構成比(%)	基準地区単価	積算地区単価	明細単価番号	基 準
【機械】							
ダンプトラック[オロード・ディーゼル] 4t積級							
【労務】							
運転手(一般)							
【材料】							
軽油 パトロール給油,2~4KL積載車給油							
【端数調整】							
[条件]							
[J1] = 2 土砂等発生現場 小規模			[J2] = 5 積込機種・規格 バックホウ山積0.28m3(平積0.2m3)				
[J3] = 1 土質 土砂(岩塊・玉石混り土含む)			[J4] = 1 DID区間の有無 DID区間無				
[JD] = 9 運搬距離 7.5km以下							

天神原谷川改良工事

【 第 5 号 施工パッケージ 】							
ボックスカルバート 据付 2.0m/個 0<B 1.25 0<H 1.25							1 m 当り
(基礎砕石+均しコンクリート ,PC鋼材による縦締め)							
名 称 ・ 規 格	金額構成比(%)	金 額	構成比(%)	基準地区単価	積算地区単価	明細単価番号	基 準
【機械】							
<作>ラフテレーンクレーン(油圧伸縮ジブ型) 25t吊,オペレータ付 排対型1,2,3次 低騒音							
その他(機械)							
【労務】							
普通作業員							
土木一般世話役							
特殊作業員							
その他(労務)							
【材料】							
RCボックスカルバート 幅1000,高1000,長2000,参考質量3160kg T-25(横断荷重)							
【端数調整】							
[条件] [J1] = 1 作業区分 据付				[J2] = 3 製品長 2.0m/個			

天神原谷川改良工事

【 第 6 号 施工パッケージ 】							
コンクリート バックホウ(クレーン機能付)打設 無筋・鉄筋構造物 (18-8-40高炉60% ,一般養生)							1 m3 当り
名 称 ・ 規 格	金額構成比(%)	金 額	構成比(%)	基準地区単価	積算地区単価	明細単価番号	基 準
【機械】							
<賃>バックホウ(クローラ型クレーン機能付) 山積0.8m3(平積0.6)吊能力2.9t 排対型1,2,3次 低騒音							
その他(機械)							
【労務】							
特殊作業員							
普通作業員							
運転手(特殊)							
土木一般世話役							
その他(労務)							
【材料】							
レディーミクストコンクリート指定品 18-8-40 W/C(60%),高炉							
軽油 パトロール給油,2~4KL積載車給油							

天神原谷川改良工事

【 第 7 号 施工パッケージ 】							
基礎碎石 7.5cmを超え12.5cm以下 (再生クラッシャー40~0)							1 m2 当り
名 称 ・ 規 格	金額構成比(%)	金 額	構成比(%)	基準地区単価	積算地区単価	明細単価番号	基 準
【機械】							
<賃>バックホウ(クローラ型) 山積0.8m3(平積0.6) 排対型1,2,3次 低騒音 その他(機械)							
【労務】							
普通作業員							
特殊作業員							
運転手(特殊)							
土木一般世話役							
その他(労務)							
【材料】							
再生クラッシャー 40~0mm							
軽油 パトロール給油,2~4KL積載車給油							

天神原谷川改良工事

【 第 8 号 施工パッケージ 】							
型枠 一般型枠 鉄筋・無筋構造物							1 m2 当り
名 称 ・ 規 格	金額構成比(%)	金 額	構成比(%)	基準地区単価	積算地区単価	明細単価番号	基 準
【労務】							
型わく工							
普通作業員							
土木一般世話役							
その他(労務)							
【端数調整】							
[条件] [J1] = 1 型枠の種類 一般型枠			[J2] = 1 構造物の種類 鉄筋・無筋構造物				

天神原谷川改良工事

【 第 9 号 施工パッケージ 】							
基層(車道・路肩部) 1層当り仕上厚40mm 再生密粒度アスコ(13) 小型 (平均幅員1.4~3.0m以下 , プライムコート 締固密度2.35)							1 m2 当り
名 称 ・ 規 格	金額構成比(%)	金 額	構成比(%)	基準地区単価	積算地区単価	明細単価番号	基 準
【機械】							
<賃>アスファルトフィニッシャ(ホイール型) 舗装幅1.4~3.0m 排対型1,2次基準 低騒音							
<賃>振動ローラ(搭乗・コンバインド式) 質量3~4t 排対型1,2次基準 低騒音							
<賃>タイヤローラ 質量3~4t 排対型1,2次基準 低騒音							
その他(機械)							
【労務】							
普通作業員							
特殊作業員							
運転手(特殊)							
土木一般世話役							
その他(労務)							
【材料】							

天神原谷川改良工事

【 第 9 号 施工パッケージ 】 (続 き)							
基層(車道・路肩部) 1層当り仕上厚40mm 再生密粒度アスコン(13) 小型 (平均幅員1.4~3.0m以下 ,プライムコート 締固密度2.35)							1 m2 当り
名 称 ・ 規 格	金額構成比(%)	金 額	構成比(%)	基準地区単価	積算地区単価	明細単価番号	基 準
再生加熱アスファルト混合物 再生密粒度(13)							
アスファルト乳剤(JISK2208) アスファルト乳剤(浸透用) PK-3プライムコート用							
軽油 パトロール給油,2~4KL積載車給油							
その他(材料)							
【端数調整】							
[条件] [J2] = 40.000 mm 1層当り平均仕上り厚				[J1] = 3 平均幅員 1.4m以上3.0m以下			
[A1] = 11 材料 再生密粒度アスコン(13)				[J4] = 3 瀝青材料種類 プライムコート PK-3			
[J6] = 1 費用の内訳 全ての費用				[A2] = 2 アスファルト混合物小型車割増 小型車割増あり			
[A3] = 1 アスファルト混合物夜間割増 夜間割増なし							

天神原谷川改良工事

【 第 10 号 施工パッケージ 】							
上層路盤(車道・路肩部) 全仕上り厚70mm 1層施工 (粒度調整砕石 M-30 ,)							1 m2 当り
名 称 ・ 規 格	金額構成比(%)	金 額	構成比(%)	基準地区単価	積算地区単価	明細単価番号	基 準
【機械】							
モータレダ [土工用・排対型2次基準] プレート幅3.1m							
ロードローラ[マカダム・排対型:2次基準] 運転質量10t 締固め幅2.1m							
<賃>タイヤローラ 質量8~20t 排対型1,2次基準 低騒音							
その他(機械)							
【労務】							
運転手(特殊)							
特殊作業員							
普通作業員							
土木一般世話役							
その他(労務)							
【材料】							

天神原谷川改良工事

【 第 10 号 施工パッケージ 】 (続 き) 上層路盤(車道・路肩部) 全仕上り厚70mm 1層施工 (粒度調整碎石 M-30 ,)								1	m2 当り
名 称 ・ 規 格	金額構成比(%)	金 額	構成比(%)	基準地区単価	積算地区単価	明細単価番号	基 準		
粒度調整碎石 30 ~ 0mm									
軽油 パトロール給油, 2 ~ 4KL積載車給油									
その他(材料)									
【端数調整】									
[条件] [J1] = 10 材料 粒度調整碎石 M-30			[J4] = 70.000 mm 全仕上り厚						
[J5] = 1 施工区分 1層施工			[J7] = 1 費用の内訳 全ての費用						

天神原谷川改良工事

【 第 11 号 施工パッケージ 】							
舗装版切断 アスファルト舗装版 15cm以下							1 m 当り
名 称 ・ 規 格	金額構成比(%)	金 額	構成比(%)	基準地区単価	積算地区単価	明細単価番号	基 準
【機械】							
コンクリートカッタ[パキウム式・湿式] 切削深20cm級 ブレード 径56cm							
その他(機械)							
【労務】							
特殊作業員							
土木一般世話役							
普通作業員							
その他(労務)							
【材料】							
コンクリートカッタブレード 自走式切断機用 径56cm(22インチ)							
ガソリン,レギュラー スタンド渡し,スタンド給油							
その他(材料)							

天神原谷川改良工事

【 第 13 号 施工パッケージ 】							
殻運搬 コンクリート(無筋)構造物とりこわし 機械積込 (49.4km以下 DID区間無 , 夕俵損耗費(良好)含む)							1 m3 当り
名 称 ・ 規 格	金額構成比(%)	金 額	構成比(%)	基準地区単価	積算地区単価	明細単価番号	基 準
【機械】							
ダンプトラック[オート・ディーゼル] 10t積級							
【労務】							
運転手(一般)							
【材料】							
軽油 パトロール給油,2~4KL積載車給油							
【端数調整】							
[条件]							
[J1] = 1 殻発生作業 コンクリート(無筋)構造物とりこわし				[J2] = 1 積込工法区分 機械積込			
[J3] = 1 DID区間の有無 DID区間無				[JE] = 12 運搬距離 49.4km以下			
[JJ] = 1 費用の内訳 全ての費用							

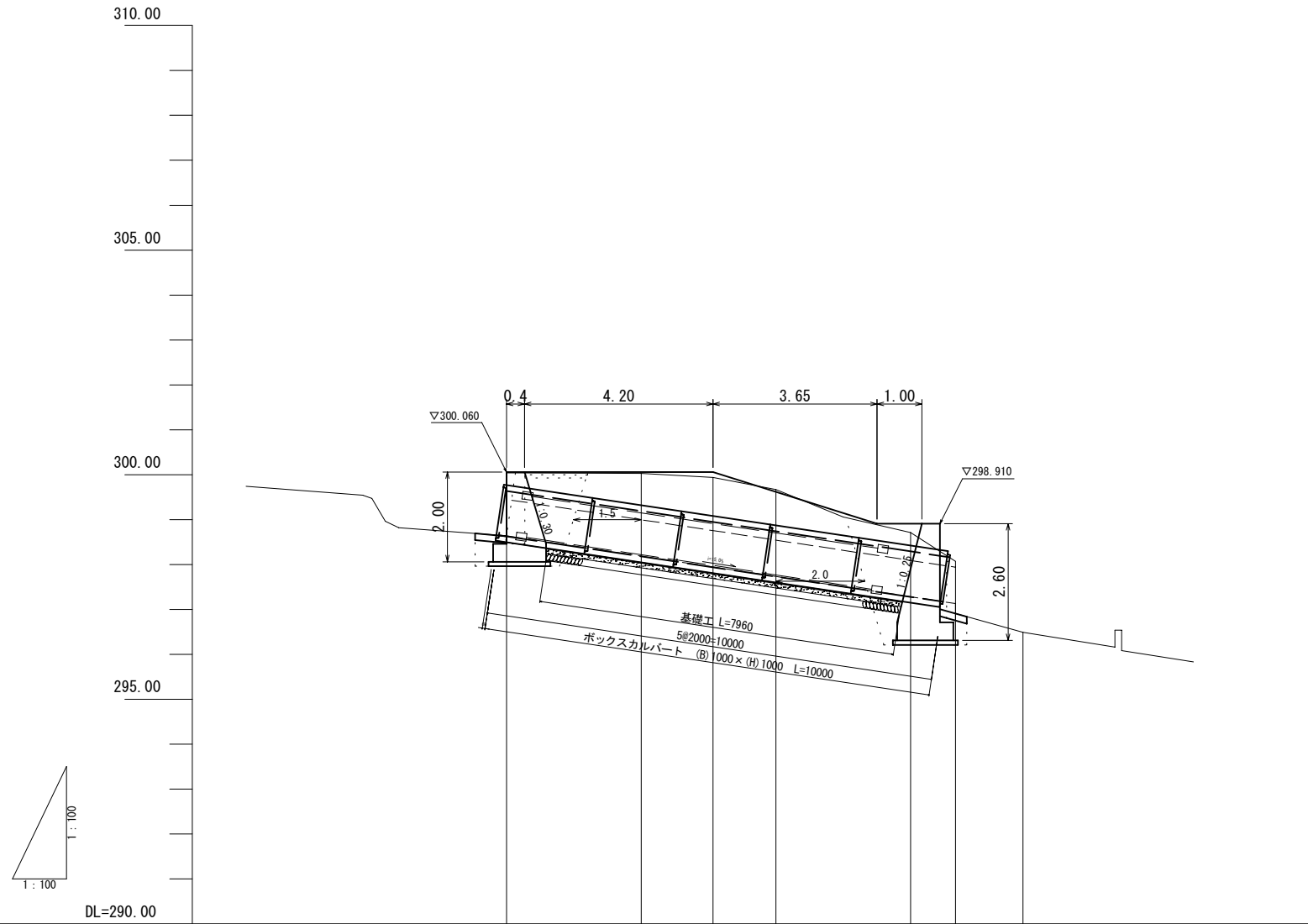
天神原谷川改良工事

【 第 14 号 施工パッケージ 】							
殻運搬 コンクリート(鉄筋)構造物とりこわし 機械積込 (10.9km以下 DID区間無 , 夕俵損耗費(良好)含む)							1 m3 当り
名 称 ・ 規 格	金額構成比(%)	金 額	構成比(%)	基準地区単価	積算地区単価	明細単価番号	基 準
【機械】							
ダンプトラック[オート・ディーゼル] 10t積級							
【労務】							
運転手(一般)							
【材料】							
軽油 パトロール給油,2~4KL積載車給油							
【端数調整】							
[条件]							
[J1] = 2 殻発生作業 コンクリート(鉄筋)構造物とりこわし				[J2] = 1 積込工法区分 機械積込			
[J3] = 1 DID区間の有無 DID区間無				[JE] = 5 運搬距離 10.9km以下			
[JJ] = 1 費用の内訳 全ての費用							

天神原谷川改良工事

【 第 15 号 施工パッケージ 】							
殻運搬 コンクリート(無筋)構造物とりこわし 機械積込 (10.9km以下 DID区間無 , 夕俵損耗費(良好)含む)							1 m3 当り
名 称 ・ 規 格	金額構成比(%)	金 額	構成比(%)	基準地区単価	積算地区単価	明細単価番号	基 準
【機械】							
ダンプトラック[オロト・ディーゼル] 10t積級							
【労務】							
運転手(一般)							
【材料】							
軽油 パトロール給油,2~4KL積載車給油							
【端数調整】							
[条件]							
[J1] = 1 殻発生作業 コンクリート(無筋)構造物とりこわし				[J2] = 1 積込工法区分 機械積込			
[J3] = 1 DID区間の有無 DID区間無				[JE] = 5 運搬距離 10.9km以下			
[JJ] = 1 費用の内訳 全ての費用							

T.1 (KM) H=300.140m



掘削深	M							
工作物高	M							
溪床勾配	%							
高低差	M	0.00	1.39	-0.09	-0.27	-0.96	-1.58	-0.64
地盤高	M	298.64	300.03	299.94	299.67	298.71	297.13	296.49
追加距離	M	0.00	3.00	4.60	6.00	9.00	10.00	11.50
区間距離	M	0.00	3.00	1.60	1.40	3.00	1.00	1.50
測点	No.	SECT0.0	SECT3.0	SECT4.6	SECT6.0	SECT9.0	SECT10.0	SECT11.5

原図A2サイズ
A3印刷時 約71%に縮小
A4印刷時 約50%に縮小

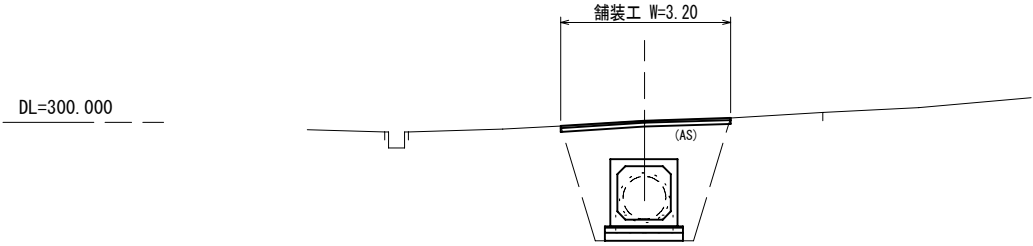
年度	令和 3 年度	地区名	天神原谷川
工事名	天神原谷川改良工事		
施工場所	安芸太田町大字中筒賀 地内		
名称	縦断面図		
図面番号	2 / 6	縮尺	S=1:100
施行主体	安芸太田町		

D=1.60
SECT3.0

GH=300.03
FH=

舗装工 L=1.6
土工 L=1.6

種別	細別	数量
床堀	土砂	4.5
埋戻		3.3



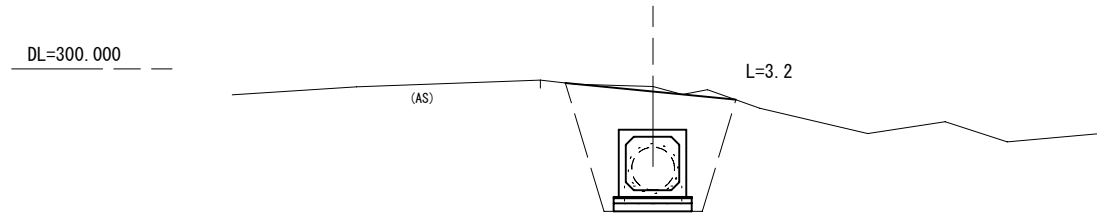
D=3.00
SECT6.0

GH=299.67
FH=

土工 L=2.0

舗装工 L=3.2

種別	細別	数量
床堀	土砂	4.8
埋戻		3.7

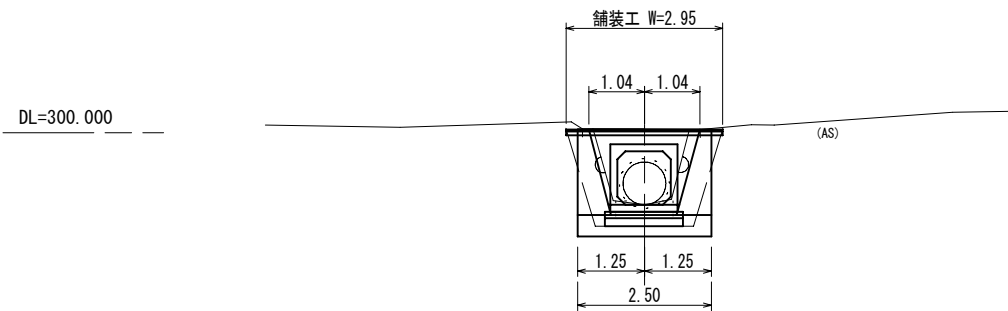


D=3.00
SECT0.0

GH=298.64
FH=

舗装工 L=2.6
土工 L=1.5

種別	細別	数量
床堀	土砂	3.4
埋戻		2.0



D=1.40
SECT4.6

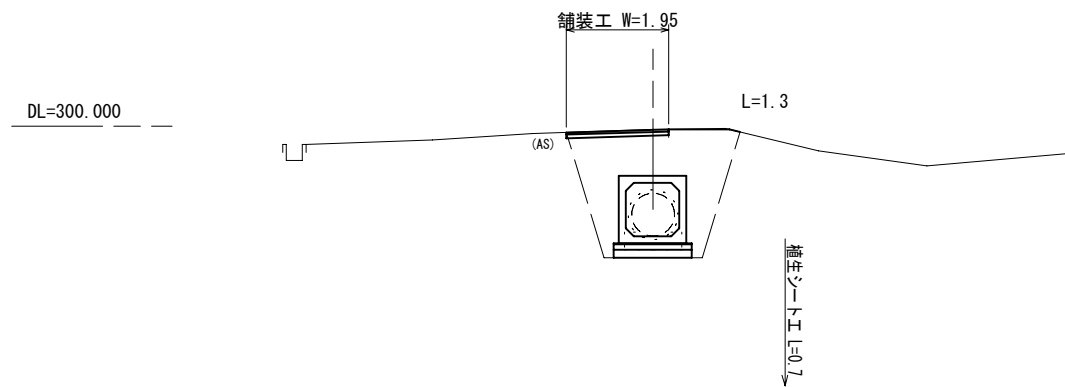
GH=299.94
FH=

W=0.0
舗装工 L=0.3

土工 L=1.4

舗装工 L=1.4

種別	細別	数量
床堀	土砂	5.0
埋戻		3.9

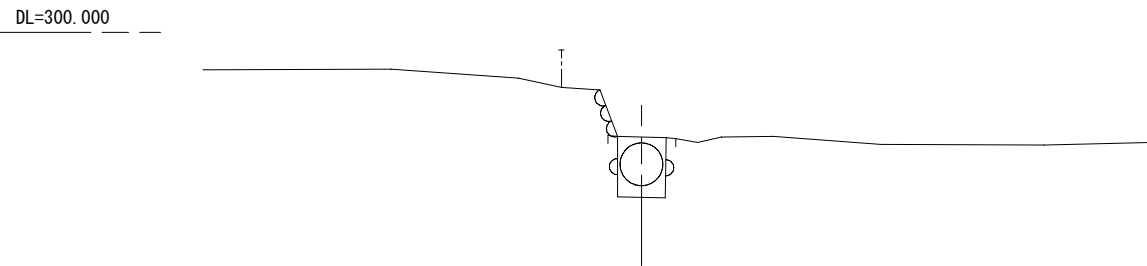


原図A2サイズ
A3印刷時 約71%に縮小
A4印刷時 約50%に縮小

年度	令和 3 年度	地区名	天神原谷川
工事名	天神原谷川改良工事		
施工場所	安芸太田町大字中筒賀 地内		
名称	横断面図 (1)		
図面番号	3 / 6	縮尺	S=1:100
施行主体	安芸太田町		

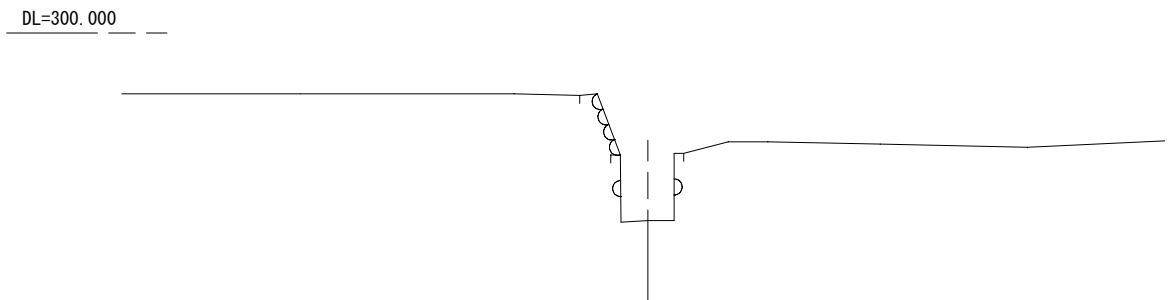
D=1.50
SECT10.0

GH=297.13
FH=



D=
SECT11.5

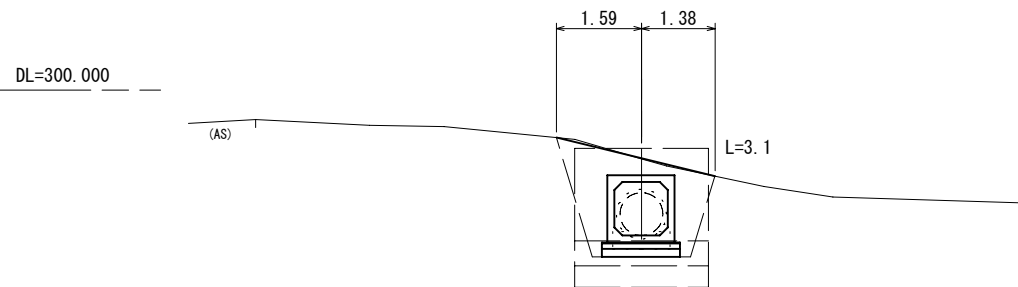
GH=296.49
FH=



D=1.00
SECT9.0

GH=298.71
FH=

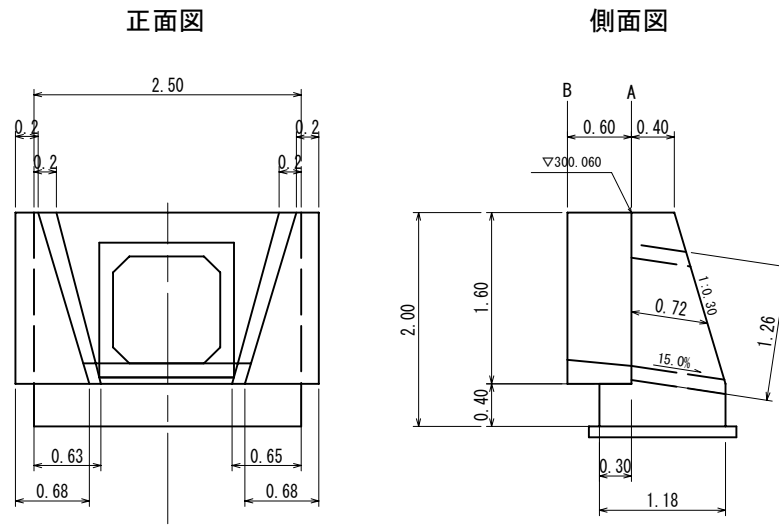
種別	細別	数量
床堀	土砂	3.5
埋戻		2.5



原図A2サイズ
A3印刷時 約71%に縮小
A4印刷時 約50%に縮小

年度	令和 3 年度	地区名	天神原谷川
工事名	天神原谷川改良工事		
施工場所	安芸太田町大字中筒賀 地内		
名称	横断面図 (2)		
図面番号	4 / 6	縮尺	S=1:100
施行主体	安芸太田町		

呑口工構造図 S=1:50



左岸側 A 断面数量表 1m当り

名称	規格	単位	数量
コンクリート	$\sigma_{ck}=18N/mm^2$	m ³	0.668
型枠		m ²	3.253

右岸側 A 断面数量表 1m当り

名称	規格	単位	数量
コンクリート	$\sigma_{ck}=18N/mm^2$	m ³	0.683
型枠		m ²	3.259

左岸側 B 断面数量表 1m当り

名称	規格	単位	数量
コンクリート	$\sigma_{ck}=18N/mm^2$	m ³	0.720
型枠		m ²	3.270

右岸側 B 断面数量表 1m当り

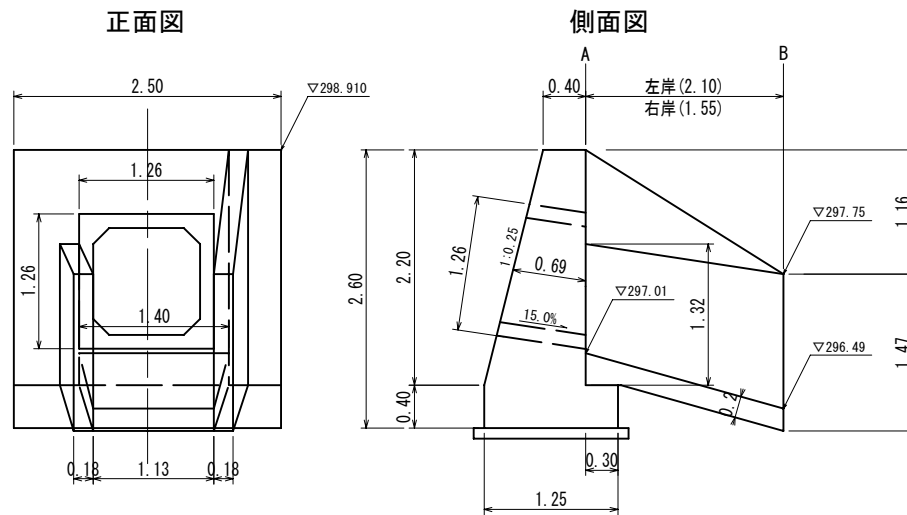
名称	規格	単位	数量
コンクリート	$\sigma_{ck}=18N/mm^2$	m ³	0.720
型枠		m ²	3.270

重力式コンクリート擁壁材料表

形式	寸法							コンクリート 断面積	型枠 法長	基礎碎石 幅	基面整正 幅
	H	n	n'	a	b	h	B				
GW-L-L-0.3 (cS)	2.0	0.00	0.30	0.40	0.30	0.40	1.18	1.496	4.07	1.38	1.38

1m当り

床掘	m ³	2.1
埋戻	m ³	1.7



右岸側 A 断面数量表 1m当り

名称	規格	単位	数量
コンクリート	$\sigma_{ck}=18N/mm^2$	m ³	0.238
型枠		m ²	2.640

左岸側 A 断面数量表 1m当り

名称	規格	単位	数量
コンクリート	$\sigma_{ck}=18N/mm^2$	m ³	0.396
型枠		m ²	4.400

右岸側 B 断面数量表 1m当り

名称	規格	単位	数量
コンクリート	$\sigma_{ck}=18N/mm^2$	m ³	0.264
型枠		m ²	2.940

左岸側 B 断面数量表 1m当り

名称	規格	単位	数量
コンクリート	$\sigma_{ck}=18N/mm^2$	m ³	0.264
型枠		m ²	2.940

重力式コンクリート擁壁材料表

形式	寸法							コンクリート 断面積	型枠 法長	基礎碎石 幅	基面整正 幅
	H	n	n'	a	b	h	B				
GW-L-L-0.3 (cS)	2.6	0.00	0.25	0.40	0.30	0.40	1.25	1.985	5.27	1.45	1.45

1m当り

床掘	m ³	4.7
埋戻	m ³	2.8

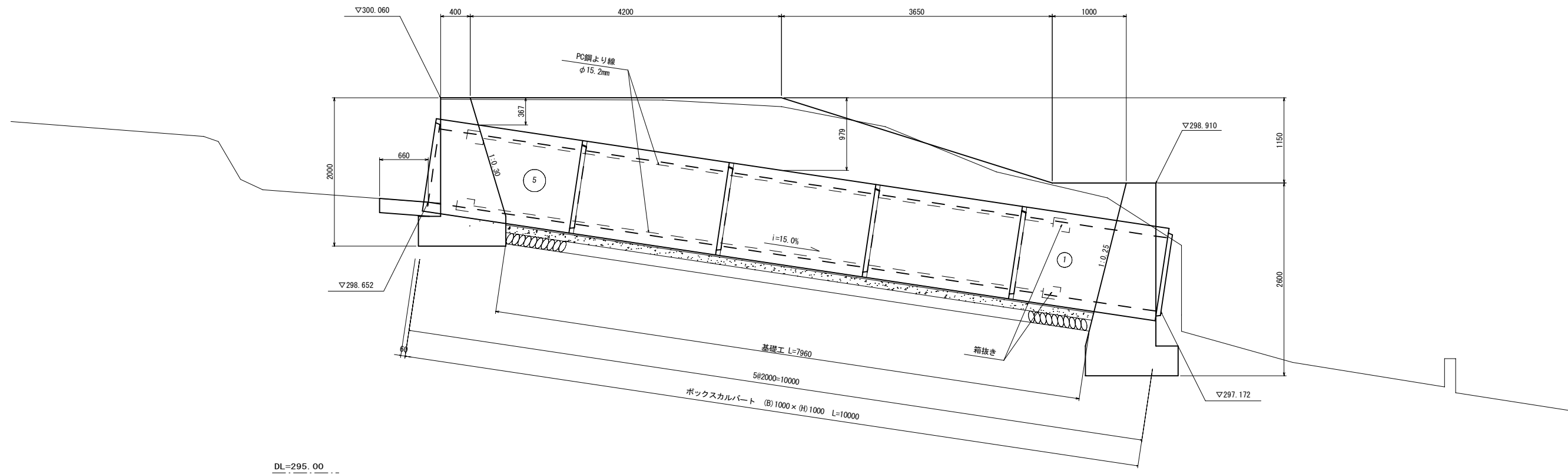
原図A2サイズ
A3印刷時 約71%に縮小
A4印刷時 約50%に縮小

年度	令和 3 年度	地区名	天神原谷川
工事名	天神原谷川改良工事		
施工場所	安芸太田町大字中筒賀 地内		
名称	擁壁工構造図		
図面番号	5 / 6	縮尺	S=1:100
施行主体	安芸太田町		

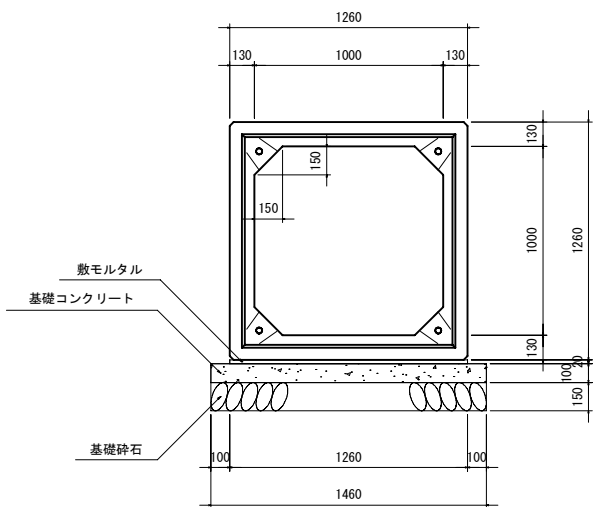
ボックスカルバート参考割付図

BOX (B)1000 × (H)1000 (T-25)

縦断図
S = 1/30



標準断面図
S = 1/20



ボックスカルバート数量表

名称	規格	番号	本数	参考質量
D-ボックスカルバート (B)1000×(H)1000 T-25	L = 2000	2-4	3本	W=3160kg
	L = 2000 箱接付	1.5	2本	W=3160kg
合計			5本	

基礎材料表

名称	規格	算式	数量
敷モルタル	C:S = 1:3	1.260×0.020×10.060	0.254 m ³
基礎コンクリート	σ _{ck} = 18N/mm ²	1.460×0.100×10.060	1.469 m ³
同上型枠		0.100×10.060×2	2.012 m ²
基礎砕石	RC-40, t=150mm	1.460×10.060	14.688 m ²

縦締め材料表

名称	規格・詳細	数量
PC鋼より線 φ15.2mm	緊張区間A L=9.200m(余長含む)	4本
アンカープレート	90×90	8枚
グリッパ	φ15.2mm用	8個
箱抜き		8個
シース孔		40.240 m

緊張力算出式

$$P_t \geq \frac{\mu \cdot W \cdot n}{4} \geq 50 \text{ (kN)}$$

※ P_t : プレストレッシング直後の緊張力 (kN)

μ : 摩擦係数 (=1.0)

w : 製品1本の質量 (kN)

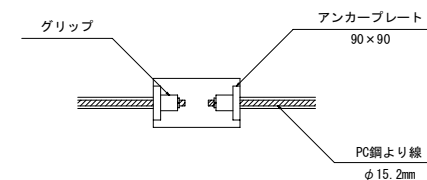
n : 1つの連結区間における製品本数

※ 緊張は4本同時に行うものとする

※ 1t = 10kN

※ 緊張荷重は40kNとなるため、
最低緊張荷重の50kNで緊張を行う事とする

定着部詳細図
S = 1/10



原図A2サイズ
A3印刷時 約50%に縮小
A4印刷時 約36%に縮小

年度	令和3年度	地区名	天神原谷川
工事名	天神原谷川改良工事		
施工場所	安芸太田町大字中筒賀 地内		
名称	ボックスカルバート参考割付図		
図面番号	6 / 6	縮尺	図示
施行主体	安芸太田町		