



令和8年度 市単独事業 八之坪公園トイレ改修工事

金抜設計書

工事番号 2026055800

工事名 令和8年度 市単独事業 八之坪公園トイレ改修工事

施工場所 加東市下滝野地内

兵庫県 加東市

	名 称	内 容	数 量	単 位	単 価	金 額	備 考
①	建築工事						
	【直接仮設工事】						
	養生	内部改修 仕上げ	9.9	延m2			
	整理清掃後片付け	内部改修	9.9	延m2			
	整理清掃後片付け	搬出入路	54.9	m2			
	【撤去工事】						
	トイレブース撤去	t40 集積共	5.8	m2			
	既設鋼製引き戸撤去	W1,000×H2,000 扉・吊りレールのみ 集積共	1.0	箇所			
	【積込・運搬費】						
	発生材積込み	内装材 人力	0.4	m3			
	発生材運搬費	陶器くず 4t	0.1	m3			
	発生材運搬費	金属くず 4t	0.1	m3			
	発生材運搬費	廃プラ類 4t	0.2	m3			
	※機械設備工事分も含む						
	小計						

	名 称	内 容	数 量	単 位	単 価	金 額	備 考
①	建築工事						
	【改修工事】						
	SD-1 両面フラッシュ片引き吊り戸	W1,000×H2,000 詳細は建具表参照	1.0	箇所			
	TB-1 トイレブース	木目調高圧メラミン化粧板 t=1.0 MDF t=9.0(裏打ち) 心材:ペーパーコア 詳細は建具表参照	1.0	箇所			
	カッティングシート貼り	200×200程度 ピコ柄	3.0	箇所			
	耐候性塗料(DP塗)	SD-1 鉄鋼面 1級 素地こしらえ共	5.8	m2			
	小計						
	建築工事 計						

	名 称	内 容	数 量	単 位	単 価	金 額	備 考
②	機械設備工事						
	【撤去工事】						
	撤去工事		1.0	式			
	小計						
	【改修工事】						
	洋風大便器	CFS498BMC、TCF5534AU	1.0	組			
	洋風大便器	CFS597BMCS、TCF5534AU	1.0	組			
	L型手すり	T112CL9	1.0	組			
	I型手すり	T112C6	1.0	組			
	跳ね上げ型手すり	T112HK7R	1.0	組			
	ペーパーホルダー	YH117	2.0	個			
	小計						
	機械設備工事 計						

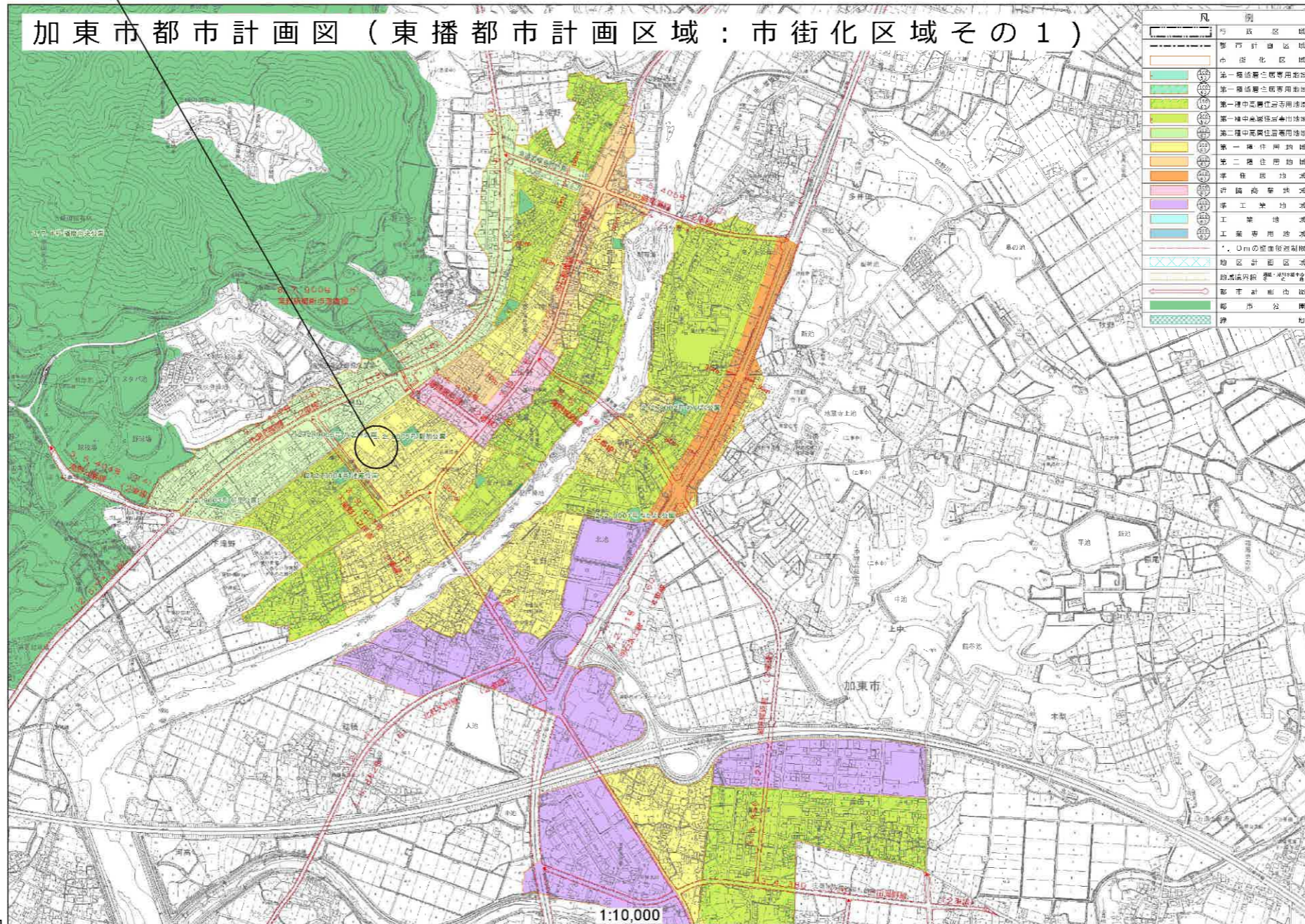
	名称	内容		単位	数量	計算式	備考	
【改修工事】								
	SD-1	両面フラッシュ片引き吊り戸		1.0 箇所	1.00	1.00		
	TB-1	トイレブース		1.0 箇所	1.00	1.00		
		カッティングシート貼り	SD-1	3.0 箇所	3.00	3.00		
		DP塗	SD-1	5.8 m2	5.81	0.88*2.00*3.3	片引きフラッシュドア付リ付き:3.3	
② 機械設備工事								
【撤去工事】								
		撤去工事		1.0 式	1.00	1.00		
【改修工事】								
		洋風大便器	CFS498BMC	1.0 組	1.00	1.00		
		洋風大便器	CS597BMCS	1.0 組	1.00	1.00		
		L型手すり	T112CL9	1.0 組	1.00	1.00		
		I型手すり	T112C6	1.0 組	1.00	1.00		
		跳ね上げ型手すり	T112HK7R	1.0 組	1.00	1.00		
		ペーパーホルダー	YH117	2.0 個	2.00	2.00		

	名称	内容		単位	数量	計算式	備考	
③	電気設備工事							
	【改修工事】							
	ケーブル	VVF1.6-3C	14.3	m	14.30	14.30		
	電線管	E19	14.3	m	14.30	14.30		
	露出スイッチボックス		1.0	個	1.00	1.00		
	埋込コンセント(プレートみ)	2P15A ダブル	1.0	個	1.00	1.00		
④	発生材処分費							
	陶器くず	機械工事より	0.1	m3	0.06	0.06		
	金属くず	既設鋼製引き戸撤去	0.1	m3	0.06	$1.00 \times 2.00 \times 0.03$		
	廃ガラス類	トイレブース撤去	0.2	m3	0.23	$(2.05 + 0.98) \times 1.90 \times 0.04$		
B-III	【積上による共通仮設費】							
	交通誘導員		2.0	人	2.00	2.00		
	仮囲い(フェンスバリアード)		15.0	m	15.04	8.8×6.24		

八之坪公園

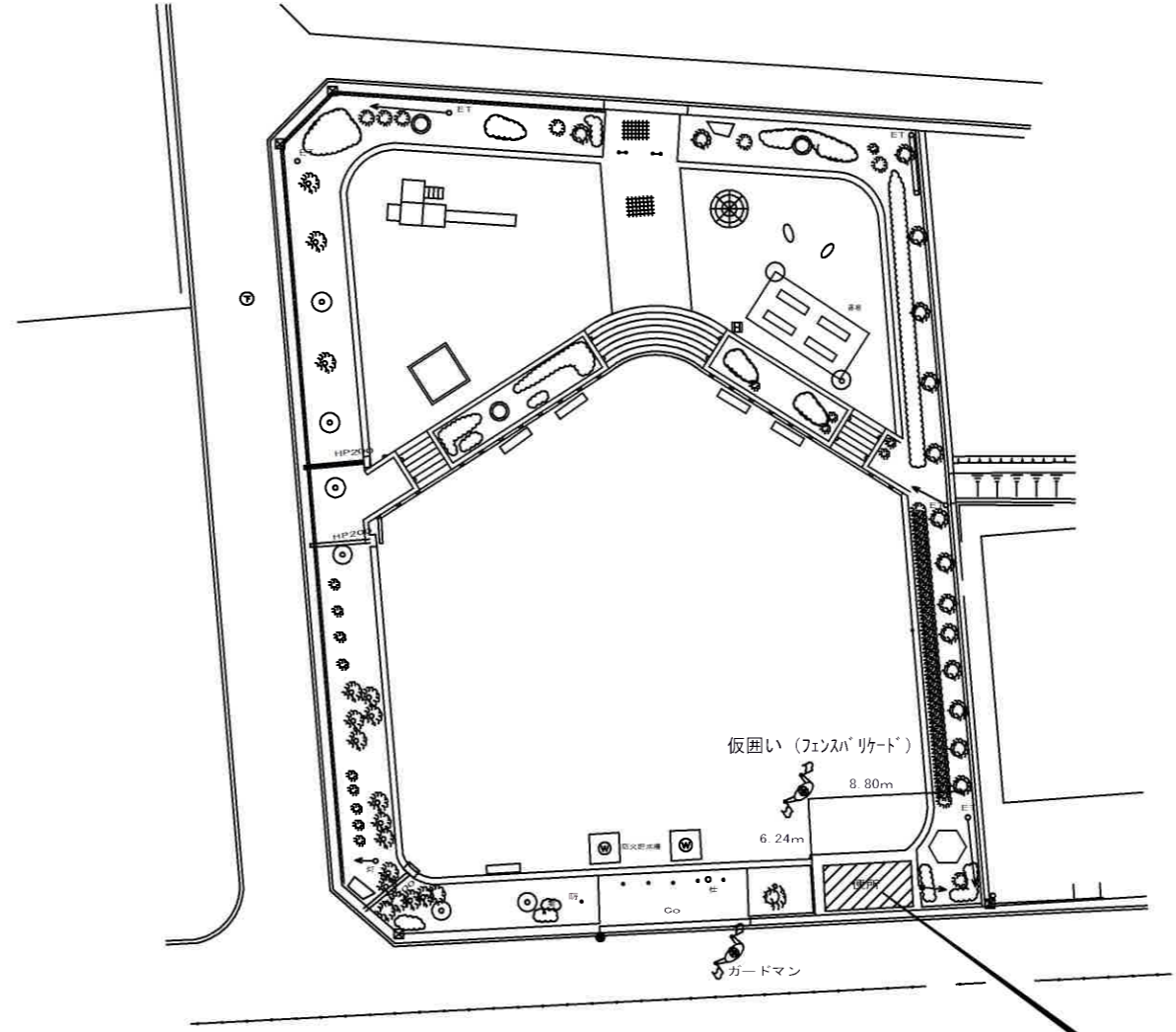


加東市都市計画図（東播都市計画区域：市街化区域その1）



公園位置図

1:10,000




工事建物

註)

- ・工事進入口は、工事車両の般出入時間帯を事前協議し、十分に安全管理に配慮すること。
- ・コンクリート舗装、アスファルト舗装その他工事中破損させた場合は、監督員に連絡の上、請負者負担にて現状に復旧すること。
- ・本図は参考とし施工者により仮設計画図、仮設工事計画書を作成提出し協議の上、決定すること。
- ・工事状況に応じて、仮囲いを盛り替える時は仮設計画図を提出し協議の上、決定とする。

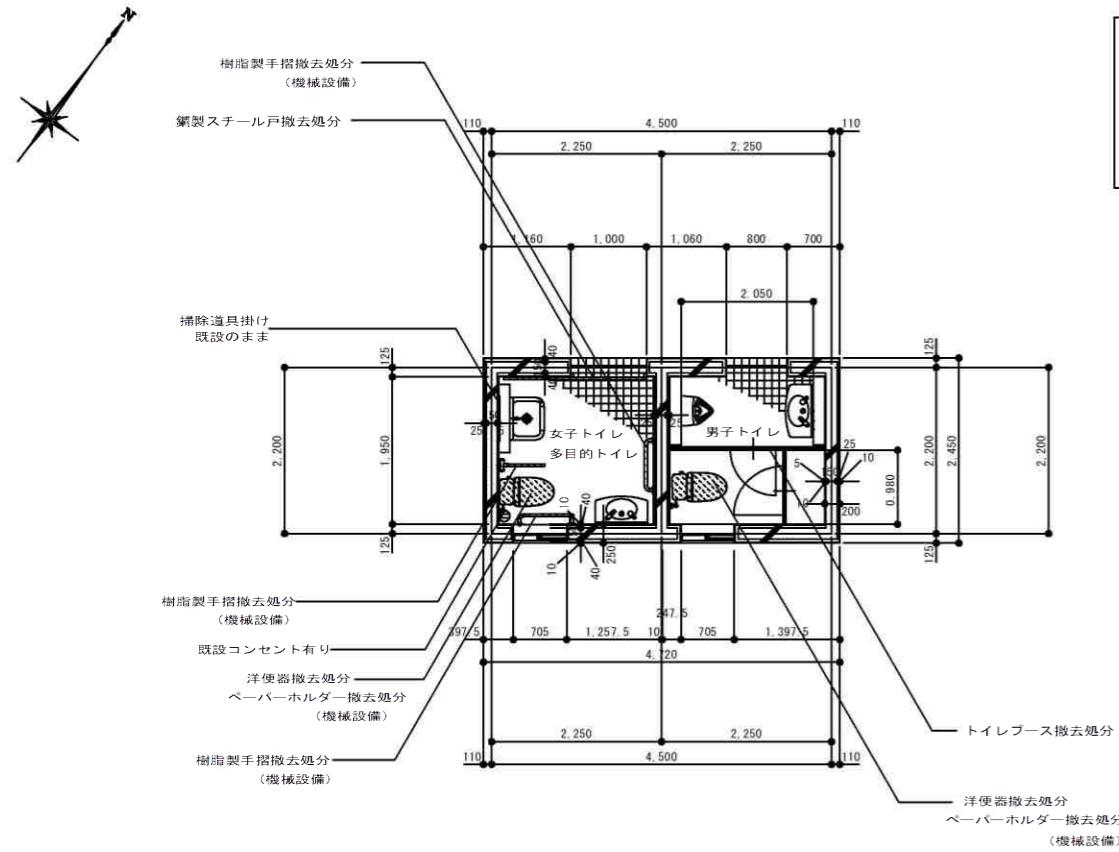
凡 例

 : ガードマン配置位置を示す
(大型工事車両進入時は
臨時ガードマンも配置すること)

—— : フェンスバリケード (養生シート共)

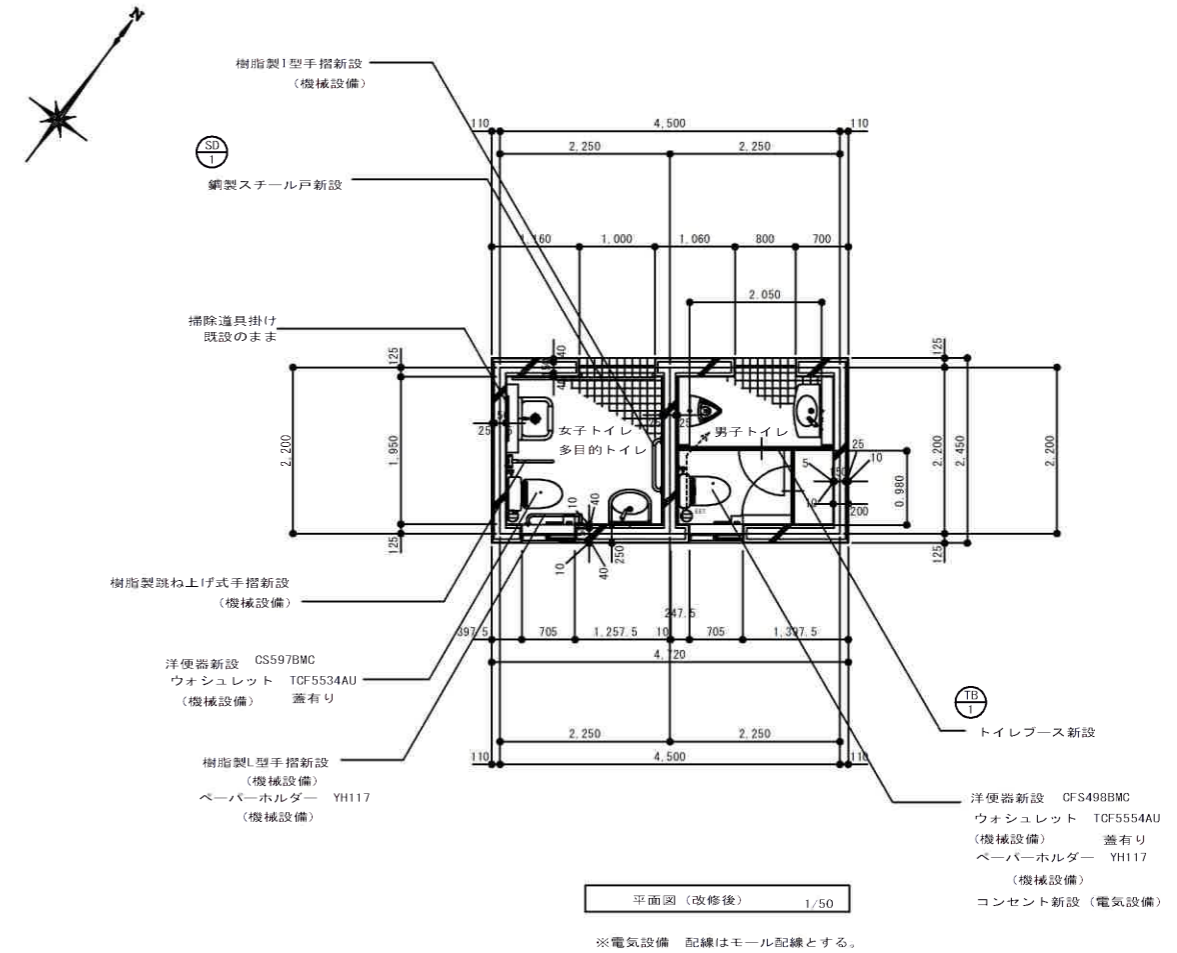
配置図・仮設計画図 1/200

改修前



<改修内容>
 衛生陶器、手摺 撤去新設
 トイレブース 撤去新設
 鋼製建具 撤去新設

改修後



※電気設備 配線はモール記録とする。



外観

平面図 (改修前) 1/50
 撤去部分を示す。



女子トイレ



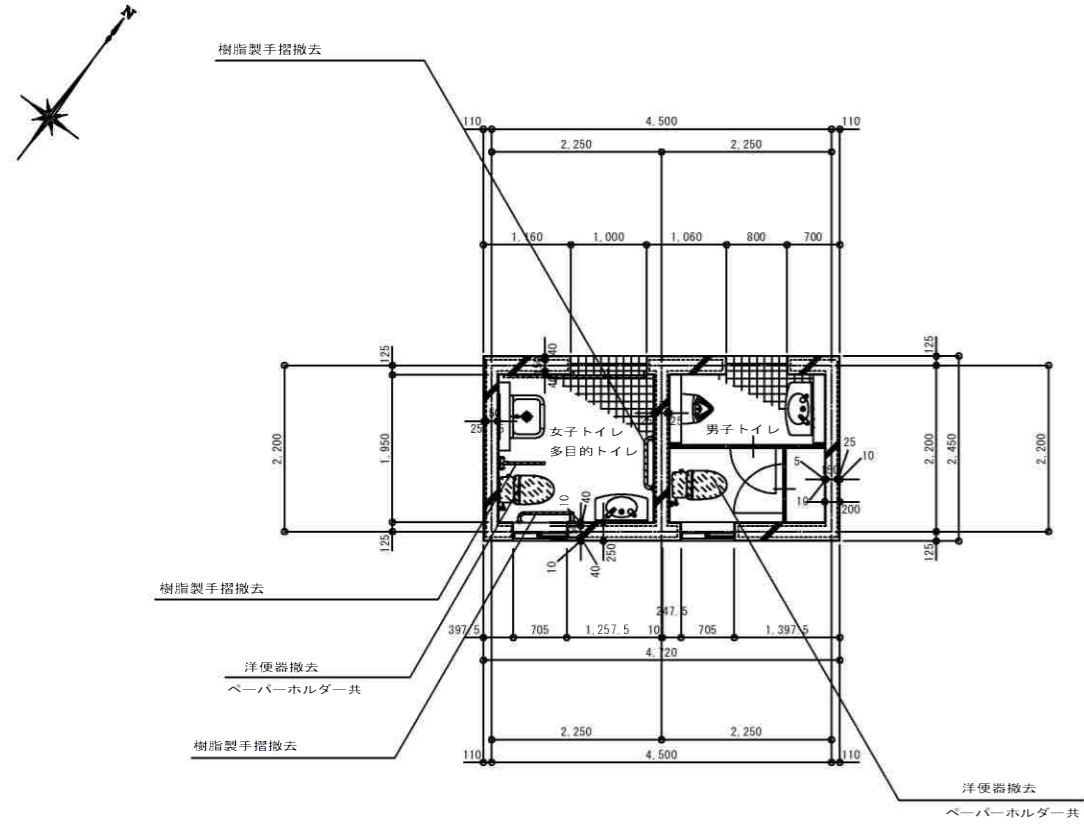
男子トイレ



男子トイレ

建具表		女子トイレ・多目的トイレ	男子トイレ
符号	数量	SD 1	TD 1
形状		<p>ビクトサイン カッティング シート貼り 200×200 女子・多目的 ペーパーベッド ※屋外仕様</p>	
型式	見込	両面フラッシュ片引き吊り戸	トイレブース
仕上		カラー鋼板 両面 t=0.8 下地処理の上 DP塗	既製品 木目調高圧メラミン化粧板 t=1.0
硝子			MDF t=9.0 (裏打ち)、心材:ペーパーコア
金物		ガラリ、SUS寄摺、抗菌引手、表示錠 (大型サムターン)	打掛方式表示付き非常解錠、戸当、アールエッジ アルミ笠木、SUS巾木、丁番型グレビティヒンジ、 器具取付補強、サイン、荷物掛け、その他附属金物一式
備考		その他附属金物一式	

改修前



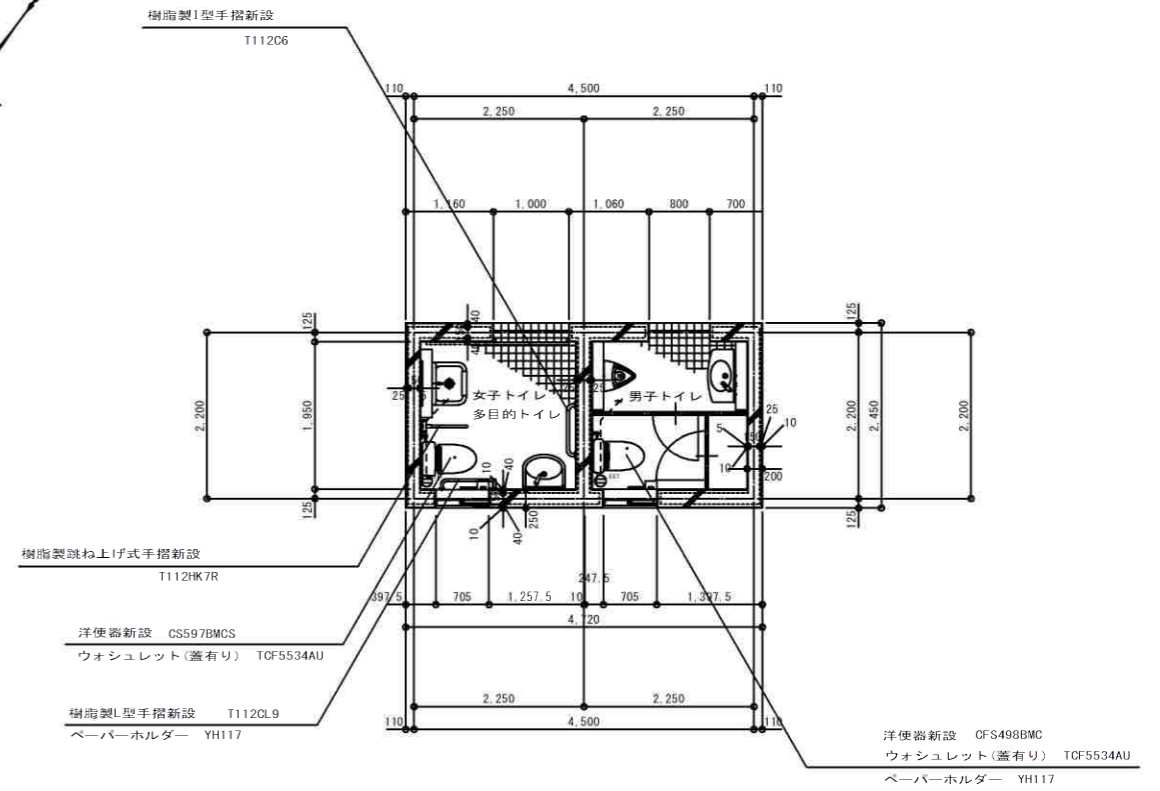
平面図 (改修前) 1/50

撤去部分を示す。

撤去 衛生設備 器具表

名称	品番	多目的トイレ	男子トイレ	女子トイレ	合計
洋風大便器	タンク式	1	1		2
樹脂製手摺	L型	1			1
樹脂製手摺	I型	1			1
樹脂製手摺	兼ね上げ型	1			1
ペーパーホルダー		1	1		2

改修後



平面図 (改修後) 1/50

新設 衛生設備 器具表

名称	品番	多目的トイレ	男子トイレ	女子トイレ	合計
洋風大便器	CFS498BMC		1	1	2
洋風大便器	CS597BMC	1			1
ウォシュレット	TCF5534AU	1			1
ウォシュレット	TCF5534AU		1		1
樹脂製L型手摺	T112CL9	1			1
樹脂製I型手摺	T112C6	1			1
樹脂製兼ね上げ式手摺	T112HK7R	1			1
ペーパーホルダー	YH117	1	1		2

