



令和8年度 市単独事業 市道森尾工業団地1号線舗装修繕工事

金抜設計書

工事番号 2026053600

工事名 令和8年度 市単独事業 市道森尾工業団地1号線舗装修繕工事

施工場所 加東市森尾地内

兵庫県 加東市

総括情報表

単価適用年月日	00-08.04.01(0)		
	今 回		前 回
工種区分 (公共) 施工地域区分 前払区分 契約保証費用 週休2日補正	06 舗装 32 一般交通影響有り(2)-1 02 補正なし 1.00 01 計上する 08 完全週休2日(土日)		

工事費内訳書

頁0-0002/0025

	費目・工種・種別・細目	数	量	単 位	単 価	金 額	備 考
本工事費							
道路修繕							
舗装工							
舗装打換え工							
舗装版切断							
舗装版切断(アスファルト舗装版) As舗装版厚->15cm以下		27		m			施工 第0 -0001号内訳表
舗装版破碎							
舗装版破碎(アスファルト舗装版) ; 障害->無し; 撤去厚->15cm以下		3,670		m2			施工 第0 -0002号内訳表
殻運搬							

工事費内訳書

頁0-0003/0025

費目・工種・種別・細目	数	量	単 位	単 価	金 額	備 考
殻運搬 舗装版破碎 ; D I D区間無し L=3.5km以下	183		m3			施工 第0 -0003号内訳表
殻処分						
処分費 アスファルト殻 ; 投棄量183m3	1		式			施工 第0 -0004号内訳表
上層路盤						
不陸整正 補足材料->有り(28mm以上34mm未満) 粒調碎石 M-25, M-30, M-40	3,670		m2			施工 第0 -0005号内訳表
表層						
表層(車道・路肩部) t = 50mm 密粒度アスコソ[再](13) ; (2.35)	3,670		m2			施工 第0 -0006号内訳表
区画線工						
区画線工						

工事費内訳書

頁0-0005/0025

費目・工種・種別・細目	数	量	単 位	単 価	金 額	備 考
共通仮設費計						
共通仮設費率分			式			
純工事費計						
現場管理費			式			
工事原価計						
一般管理費等			式			
工事価格計						
消費税相当額			式			
総 計			式			

舗装版切断(アスファルト舗装版)

[規格1] As舗装版厚->15cm以下

[規格2]

積算単価算出表

施工 第0 -0001号内訳表

頁0-0007/0025

[摘要]

1

m 当り

標準単価	代表機労材規格		構成比	基準単価	積算規格	単 価	補 正 構成比	備 考
K1		コンクリートカッタ 切削深20cm級 [ハキューム式(超低騒音型)・湿式]			コンクリートカッタ [ハキューム式(超低騒音型)・湿式] 20cm級			
K								
R1		特殊作業員			特殊作業員			
R2		土木一般世話役			週休2日対象 土木一般世話役			
R3		普通作業員			週休2日対象 普通作業員			
R					週休2日対象			
Z1		コンクリートカッタ(プレート) 径18インチ			舗装版切断 カッタープレート 径18インチ			
Z2		ガソリン レギュラー スタンド			レギュラーガソリン			
Z								
					計			
積算単価 =								
A	舗装版種別	=1		アスファルト舗装版				
B	アスファルト舗装版厚	=1		15cm以下				

舗装版破碎(アスファルト舗装版)

[規格1]

[規格2] 撤去厚->15cm以下

積算単価算出表

施工 第0 -0002号内訳表

頁0-0008/0025

1

m2 当り

標準単価	代表機労材規格		構成比	基準単価	積算規格	単 価	補 正 構成比	備 考
K1		バックホウ 山積0.45m3(平積0.35) [クローラ型後方超小旋回型] 超低騒音型・排出ガス対策型含			バックホウ(排出ガス対策型・超低騒音型含) 油圧クローラ後方超小旋回 山積0.45m3級			
K								
R1		土木一般世話役			土木一般世話役			
R2		運転手(特殊)			週休2日対象 運転手(特殊)			
R3		普通作業員			週休2日対象 普通作業員			
R					週休2日対象			
Z1		軽油 パトロール給油			軽油			
Z								
					計			
	積算単価 =							
A	舗装版種別	=1		アスファルト舗装版				
B	障害等の有無	=1		無し				
C	騒音振動対策	=1		不要				
D	舗装版厚	=1		15cm以下				
F	積込作業の有無	=1		有り				

不陸整正

積算単価算出表

施工 第0 -0005号内訳表

頁0-0011/0025

[規格 1] 補足材料->有り (28mm以上34mm未満)

[規格 2] 粒調碎石 M-25, M-30, M-40

[摘要]

1

m2 当り

標準単価	代表機労材規格	構成比	基準単価	積算規格	単 価	補 正 構成比	備 考
K1	モータクレータ 幅3.1m [土工用・排出ガス対策型(2014年)]			モータクレータ [土工用・排出ガス対策型(2014年規制)] 3.1m			
K2	ロードローラ 質量10~12t [マカダム] 排出ガス対策型含			ロードローラ(排出ガス対策型含) マカダム 10~12t			
K3	タイヤローラ 質量13~14t 排出ガス対策型含			タイヤローラ(排出ガス対策型含) 13~14t			
K							
R1	運転手(特殊)			運転手(特殊)			
R2	普通作業員			週休2日対象 普通作業員			
R3	特殊作業員			週休2日対象 特殊作業員			
R4	土木一般世話役			週休2日対象 土木一般世話役			
R				週休2日対象			
Z1	再生クラッシャーラン RC-40			粒調碎石 (0~25mm・0~30mm・0~40mm)			
Z2	軽油 ハトロール給油			軽油			
Z							

表層(車道・路肩部)

[規格1] t = 50mm

[規格2] 密粒度アスコン[再](13)

積算単価算出表

施工 第0 -0006号内訳表

頁0-0013/0025

[摘要]

1

m2 当り

標準単価	代表機労材規格	構成比	基準単価	積算規格	単 価	補 正 構成比	備 考
K1	アスファルトフィニッシャ 舗装幅2.3～6.0m [ホイール型] 排出ガス対策型含			アスファルトフィニッシャ(排出ガス対策型含) ホイール型 舗装幅2.3～6.0m			
K2	タイヤローラ 質量8～20t 排出ガス対策型含			タイヤローラ(排出ガス対策型含) 8～20t			
K3	ロードローラ 質量10～12t [マカダム] 排出ガス対策型含			ロードローラ(排出ガス対策型含) マカダム 10～12t			
K							
R1	普通作業員			普通作業員 週休2日対象			
R2	運転手(特殊)			運転手(特殊) 週休2日対象			
R3	特殊作業員			特殊作業員 週休2日対象			
R4	土木一般世話役			土木一般世話役 週休2日対象			
R							
Z1	密粒度アスコン TOP20 t=50mm			再生密粒度アスコン TOP13			
Z2	アスファルト乳剤 PK-3 プライムコート用			アスファルト乳剤 PK-3(プライムコート用)			
Z3	軽油 パトロール給油			軽油			

施工単価表

施工 第0 -0009号内訳表

頁0-0017/0025

区画線設置 [溶融式] 材料

[規格1] 名称・規格	[規格2] 数量	単位	[摘要] 単価	金額	備考
路面標示用塗料 3種1号 溶融 白 ガラスビーズ含有量15~18% 比重2.0		kg			1
ガラスビーズ 1号(0.106~0.850mm)		kg			1
接着用プライマー 区画線用 比重0.9		kg			1
軽油		L			1
諸雑費		%			#01
合計		m			
単位当り	1	m			
A 規格・仕様区分		=1	実線15cm		
B 排水性舗装の補正		=1	一般舗装		
C 未供用区間の補正		=1	供用区間		
D 塗布厚		=1	t=1.5mm		
E 塗料区分		=1	白		
F プライマー規格		=1	アスファルト舗装用		

施工単価表

施工 第0 -0012号内訳表

頁0-0020/0025

区画線設置 [溶融式] 材料

[規格1] 名称・規格	[規格2] 数量	単位	[摘要] 単価	金額	備考
路面標示用塗料 3種1号 溶融 白 ガラスビーズ含有量15~18% 比重2.0		kg			1
ガラスビーズ 1号(0.106~0.850mm)		kg			1
接着用プライマー 区画線用 比重0.9		kg			1
軽油		L			1
諸雑費		%			#01
合計		m			
単位当り	1	m			
A 規格・仕様区分		=5	破線15cm		
B 排水性舗装の補正		=1	一般舗装		
C 未供用区間の補正		=1	供用区間		
D 塗布厚		=1	t=1.5mm		
E 塗料区分		=1	白		
F プライマー規格		=1	アスファルト舗装用		

施工単価表

施工 第0 -0015号内訳表

頁0-0023/0025

区画線設置 [溶融式] 材料

[規格1] 名称・規格	[規格2] 数量	単位	[摘要] 単価	金額	備考
路面標示用塗料 3種1号 溶融 白 ガラスビーズ含有量15~18% 比重2.0		kg			1
ガラスビーズ 1号(0.106~0.850mm)		kg			1
接着用プライマー 区画線用 比重0.9		kg			1
軽油		L			1
諸雑費		%			#01
合計		m			
単位当り	1	m			
A 規格・仕様区分		=13	矢印・記号・文字		
B 排水性舗装の補正		=1	一般舗装		
C 未供用区間の補正		=1	供用区間		
D 塗布厚		=1	t=1.5mm		
E 塗料区分		=1	白		
F プライマー規格		=1	アスファルト舗装用		

1000 m 当り

機 材 集 計 表

項番	集計 区分	単価コード	単 価 名 称	数量累計	単 位	単 価 値	金 額	
			モータレダ					
			コンクリートカッタ					
			特殊作業員					
			普通作業員					
			運転手(特殊)					
			運転手(一般)					
			土木一般世話役					
			交通誘導警備員B					
			粒調砕石					県産品有
			再生密粒度アスコン					県産品有
			レギュラーガソリン					
			軽油					
			アスファルト乳剤					
			舗装版切断 カッタープレート					
			路面標示用塗料 3種1号 溶融 白					
			接着用プライマー					
			ガラスビーズ					
			受入価格					
			区画線設置工 溶融式(手動) [昼間]					
			区画線設置工 溶融式(手動) [昼間]					
			区画線設置工 溶融式(手動) [昼間]					
			アスファルトフィニッシャ(排出ガス対策型含)					
			ロードローラ(排出ガス対策型含)					
			タイヤローラ(排出ガス対策型含)					
			タイヤローラ(排出ガス対策型含)					
			バックホ(排出ガス対策型・超低騒音型含)					
			ダンプトラック					

数量総括表

工事名	令和8年度 市単独事業 市道森尾工業団地1号線舗装修繕工事		事業区分	一般公共	
			工事区分	舗装	
工種・種別・細目		算式	数量	単位	摘要
本工事費					
道路修繕					
舗装工					
舗装打換え工					
舗装版切替					
	舗装版切替 (アスファルト舗装版)	As舗装版厚->15cm以下	6.20 + 21.40 = 27.60	27	m
舗装版破砕					
	舗装版破砕 (アスファルト舗装版)	障害->無し 撤去厚->15cm以下	3,028.40 + 651.00 = 3,679.40	3,670	m ²
殻運搬					
	殻運搬	舗装版破砕 DID区間無し L=3.5km以下	3,679.40 * 0.05 = 183.97	183	m ³
処分					
	処分費	アスファルト殻 投棄量183m ³		1	式
上層路盤					
	不陸整正	補足材料->有り (28~34mm) 粒調碎石 M-30	3,028.40 + 651.00 = 3,679.40	3,670	m ²
表層					
	表層 (車道・路肩部)	t=50mm 密粒度アスコン[再] (13)	3,028.40 + 651.00 = 3,679.40	3,670	m ² 平均幅員 3.0m超
区画線工					
区画線工					
溶融式区画線					
	区画線設置 [溶融式]	実線 15cm t=1.5mm	921.00 + 223.00 = 1,144.00	1,140	m
	区画線設置 [溶融式]	破線 15cm t=1.5mm	218.00 + 45.00 = 263.00	260	m
	区画線設置 [溶融式]	記号 15cm換算 t=1.5mm	16.51 * 3.00 = 49.53	49	m
仮設工					
交通管理工					
交通誘導警備員					
	交通誘導警備員B		14 * 3 = 42	42	人日

特記仕様書

工事名 令和8年度 市単独事業 市道森尾工業団地1号線舗装修繕工事
工事場所 加東市 森尾 地内
工期 令和8年9月25日まで

第1条 本工事の施工にあたっては、「土木工事共通仕様書」（以下「共通仕様書」という）、「土木請負工事必携」、「土木工事施工管理基準」、「小型構造物標準図集」（兵庫県土木部）によるものとする。

第2条 共通仕様書に対する特記事項は、次のとおりとする。

1 工事用地区域外への立ち入り

請負者は、工事用地以外の区域へ立ち入りする場合は、必ず所有者の承諾を得ること。

2 関係機関との調整

地区代表者・隣接土地所有者、その他関係者に工事着手前には十分な工事計画、方法等についての説明をし、施工にあたってはトラブルの発生がないように十分な配慮及び調整を行うこと。特に田植え、稲刈り等の耕作上重要な時期の作業については、作業工程に配慮すること。また、施工に先立ち、地下埋設物（上下水道、ガス、NTT、農水管、電気等）も十分調査し、必要に応じて関係機関と立会・調整を行うこと。

3 道路付属物並びに占有物件の処置

工事施工のため支障となる道路の付属物並びに占有物件がある場合には、その処置について予め監督員と協議するものとする。

4 安全確保

請負者は、工事の施工中に事故が発生した場合は、直ちに監督員に通報するとともに、共通仕様書第1編1-1-29 事故報告書の2に該当する場合は、監督員の指示により下記URLにアクセスし、事故報告様式に入力の上、監督員が指示する期日までに発注者に提出しなければならない。

ホームページアドレス <http://sas.ejcm.or.jp/>（建設工事事故データベース）

5 建設副産物について

1) 再生資源の活用

本工事は、建設工事に係る資材の再資源化等に関する法律（平成12年法律第104号）。以下「建設リサイクル法」という。）に基づき、特定建設資材の分別等及び再資源化等の実施について適正な措置を講ずることとする。

2) 再生資源の利用の促進

請負者は、建設副産物適正処理推進要綱（建設事務次官通達、平成14年5月30日）を遵守して、建設副産物の適正な処理及び再生資源の活用を図らなければならない。

(1) 提出様式

本工事については、再生資源の活用に関する法律に基づく再生資源利用計画及び再生資源利用促進計画を作成するものとする。

なお、再生資源利用計画、再生資源利用促進計画及びその実施状況の記載する様式については、建設副産物対策近畿地方連絡協議会が発行する再生資源利用【促進】計画書（実施書）を使用するものとする。

(2) 提出方法

作成した再生資源利用【促進】計画書（実施書）は、1部は自社で工事完成後1年間保管し、計画書は1部、実施書は1部と再生資源利用【促進】入力システムを用いて作成した実施書CDを監督員に提出するものとする。

3) 再生資源化等をする施設の名称及び所在地

品目	施設の名称	運搬距離	所在地	受入等諸条件	その他
As殻 (掘削)	大林道路(株) 東条アスファルト混合所	3.2km	加東市天神 1228-39他		

上表 3) 再生資源化等をする施設の名称及び所在地の搬出先については、積算条件を明示しているものであり、受入施設を指定するものではなく、請負者は、県登録施設から搬出先施設を選定し、共通仕様書に基づき施工計画書に含め、監督員に提出しなければならない。なお、請負者の選定した施設が、積算条件と異なる場合においても設計変更は行わない。

ただし、上表の施設が工事発注後に県登録施設からの登録抹消等により受け入れ困難となった場合は、設計変更を行う。

4) 請負者は、特定建設資材の分別解体等・再資源化等が完了したときは、建設リサイクル法第18条に基づき、以下の事項を書面に記載し、監督職員に報告することとする。

なお、書面は再生資源利用計画書（実施書）及び再生資源利用促進計画書（実施書）を兼ねるものとする。

- ・再資源化等が完了した年月日
- ・再資源化等をした施設の名称及び所在地
- ・再資源化等に要した費用

6 交通誘導員の配置

交通誘導員については、交通誘導員A一名 交通誘導員B 42名を計上しているが、道路管理者及び所轄警察署の打合せの結果又は、条件変更等に伴い員数に増減が生じた場合は設計図書に関して監督員と協議するものとし設計変更の対象とする。

なお、交通誘導員A、Bの定義は次のとおり。

交通誘導員A：警備業者の警備員（警備業法第2条第4項に規定する警備員をいう。）で、交通誘導員警備業務（警備員等の検定等に関する規則第1条第4号に規定する交通誘導警

備業務をいう。)に従事する交通誘導警備業務に係る1級検定合格警備員又は2級検定合格警備員

交通誘導員B：警備業者の警備員で、交通誘導員A以外の交通の誘導に従事するもの

7 共通的工種

工期設定

- 1) 本工事は、原則週休2日(土曜・日曜)を確実に取得できるよう工事を実施する「週休2日制度」の対象工事であり、その旨を工事看板に明記すること。(受注者は契約後、週休2日を反映した施工計画書を提出する。)建設業へ入職しやすい環境整備のため、週休2日が確実に確保できるよう受発注者間で工程を調整し、施工計画を作成するなどの取り組みを行う。
- 2) 悪天候や作業工程等の理由により、平日が現場閉所となり、土曜や日曜に作業を行った場合は、1ヶ月あたり2日を上限として、土曜・日曜の現場閉所日を平日に振り替えることを可能とする。なお、完全週休2日(同一週内での週休2日)または月単位の週休2日が認められる状態になるよう振り替えること。
- 3) 毎月、監督員に翌月の現場閉所日を記載した「休日取得計画書(別紙1)」を提出すること。
- 4) 現場閉所日の振替を行う場合、工事打合簿により、その理由と振り替える日を事前に監督員に連絡すること。
- 5) 毎月、監督員に前月の現場閉所の状況を「休日取得実績報告書(別紙2)」により報告すること。
- 6) 現場稼働中の工期〔工事着手前(現場測量等)、年末年始休暇6日間、夏季休暇3日間、一時中止期間、工場製作期間、工事完了後等の期間を除く〕において現場閉所の週休2日(完全週休2日(土日)または月単位の週休2日)の達成状況(平日振替日*を含む)の確認のため、受注者は「工事履行報告書(別紙3)」を提出すること。
- 7) 労務費等の補正については、当初予定価格に完全週休2日(土日)を達成した場合の補正係数を各経費に乗じている。なお、現場閉所の達成状況が完全週休2日(土日)に満たないものは、月単位の週休2日の補正係数に変更し、請負代金額を減額変更する。また、月単位の週休2日に満たないものは、完全週休2日の補正係数を除し、請負代金額を減額変更する。
- 8) 土曜・日曜の休日に受注者の作業員や下請け企業が他の現場で作業に従事することを制限しない。同様に現場代理人等(監理技術者、主任技術者、監理技術者補佐)が休日に書類作成等の内勤業務や他の現場に従事することを制限しない。但し、専任の者である場合、他の現場に従事しないこと。
- 9) 受注者は、週休2日制度から週休2日制度(交替制)へ変更する場合、工事着手までに発注者と協議の上、変更することができる。ただし、工事着手後の変更は認めない。
- 10) 下請企業に対し、週休2日の取組みにあたり、必要な事項について協力を求めること。
- 11) 受注者は、週休2日制度対象工事であることを、工事看板に明記すること。

＜労務費、機械経費、共通仮設費率、現場管理費率の補正＞

	補正係数	
	土日現場閉所	
	完全週休2日	月単位
労務費	1.02	1.02
共通仮設費率	1.02	1.01
現場管理費率	1.03	1.02

8 変更設計図面の作成

請負者は、設計変更が生じる場合、設計変更用の変更図面、変更数量表を作成し、紙1部と電子データを監督員に提出すること。

9 その他

- ・コロナ対策として「建設業における新型コロナウイルス感染予防対策ガイドライン（令和2年5月14日版）」に準ずるものとする。
- ・特記仕様書及び共通仕様書・土木請負工事必携・土木工事施工管理基準に記載のない事項および疑義が生じた場合は、監督員と協議のうえその指示に従うものとする。
- ・工事看板は下図を標準とする。



休日取得計画書

(あて先)総括監督員

工事名: _____

受注者: _____

月

提出日 令和 年 月 日

日	曜日	休日取得 計画	備考
1			
2			
3			
4			
5			
6			
7			
8			
9			
10			
11			
12			
13			
14			
15			
16			
17			
18			
19			
20			
21			
22			
23			
24			
25			
26			
27			
28			
29			
30			
31			
合計			

(注)

- 下記の期間は週休2日の対象期間から除く(備考欄に「対象期間外」と記載する)
年末年始休暇期間、夏季休暇期間、一時中止期間、工場製作期間
- 月末までに翌月の計画書を総括監督員に提出する

休日取得実績報告書

(あて先)総括監督員

工事名: _____

受注者: _____

月

提出日 令和 年 月 日

日	曜日	休日取得 計画	休日取得 実績	備考
1				
2				
3				
4				
5				
6				
7				
8				
9				
10				
11				
12				
13				
14				
15				
16				
17				
18				
19				
20				
21				
22				
23				
24				
25				
26				
27				
28				
29				
30				
31				
合計				

(注)

- 1 休日取得計画欄には前回提出した休日取得計画日に「○」を記入する
- 2 休日取得実績欄には実際に休日を取得した日に「○」を記入する
- 3 下記の期間は週休2日の対象期間から除く(備考欄に「対象期間外」と記載する)
年未年始休暇期間、夏季休暇期間、一時中止期間、工場製作期間
- 4 休日を振替えた場合は、備考欄に「○日の振替日」と記載する

工事履行報告書

工事名									
工期		～							
日付		(月分)							
月別	予定工程 % ()内は工程 変更後	実施工程 %	休日数 ^{※1}				休日計 (D) ^{※3} =B+C	完全週休2日 達成状況 ^{※4} 達成(O) 未達成(X)	備考
			対象数 (A)	土日休日数 (B)	平日休日数 (C) ^{※2}				
計			ΣA				ΣD		
(休日取得率)			ΣD/ΣA=〇〇%						
(記事欄)									

※1 休日数は、現場稼働中〔工事着手前(現場測量等)、一時中止期間、工場製作期間、工事完了後等の期間を除く〕の原則土曜日曜の日数とする。悪天候や作業工程等の理由により、平日が現場閉所となり、土曜や日曜に作業を行った場合は、1ヶ月あたり2日を上限として、土曜・日曜の現場閉所日を平日に振り替えることを可能とする。なお、完全週休2日(同一週内での週休2日)、または月単位の週休2日が認められる状態になるように振り替えること。週の定義は月曜日から日曜日までとする。

※2 (C)は土曜・日曜の振り替え日数を計上することとし、上限は2日とする。

※3 (D)の日数は、(D)≦(A)となる。

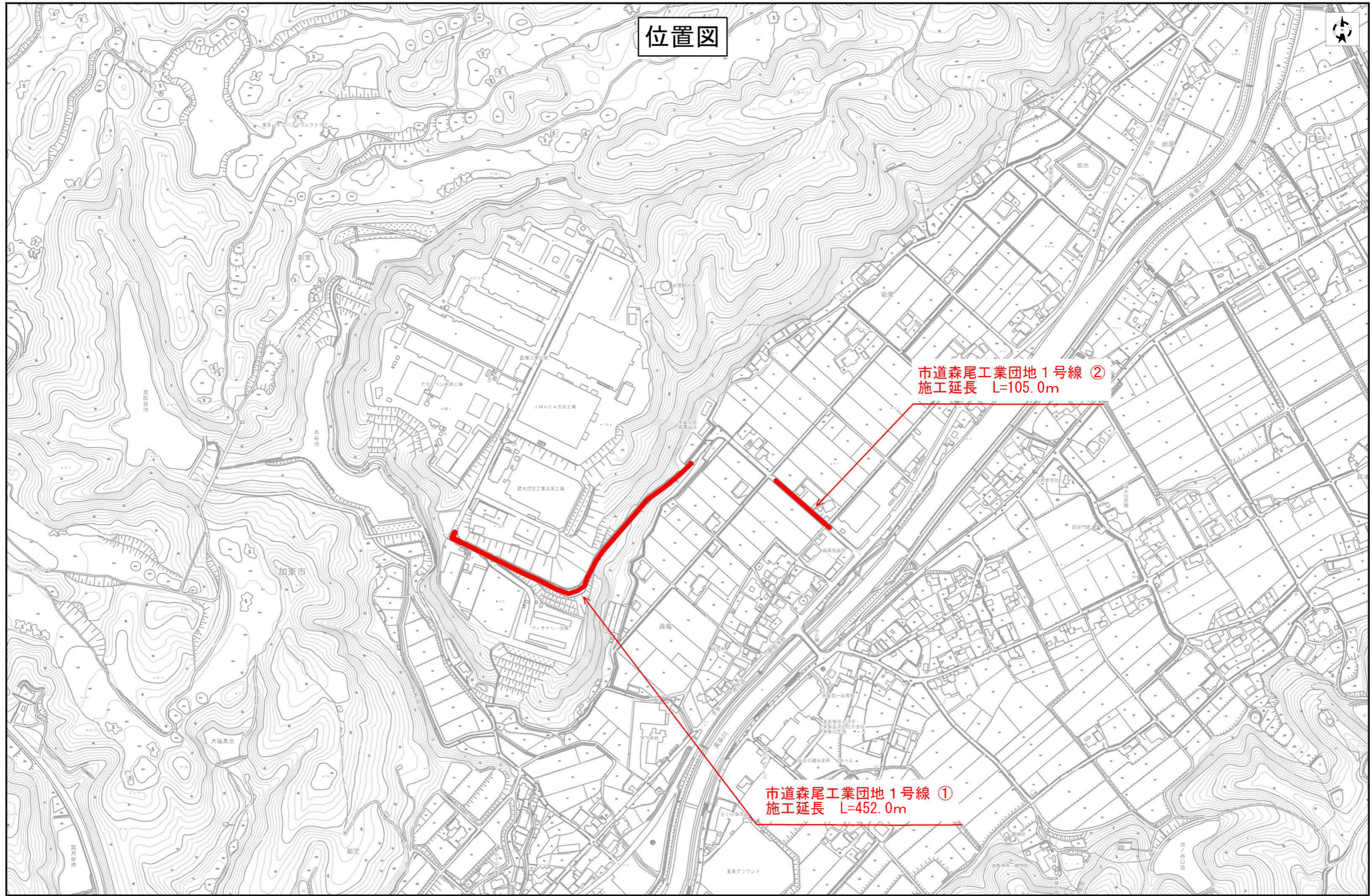
総括 監督員		主任 監督員	現場 技術員

現場 代理人	主任 (監理) 技術者

位置図



位置図



市道森尾工業団地1号線 ②
施工延長 L=105.0m

市道森尾工業団地1号線 ①
施工延長 L=452.0m



アサヒペン兵庫工場

平面図(1) S=1:1500



JMACA兵庫工場

市営住宅
森尾団地

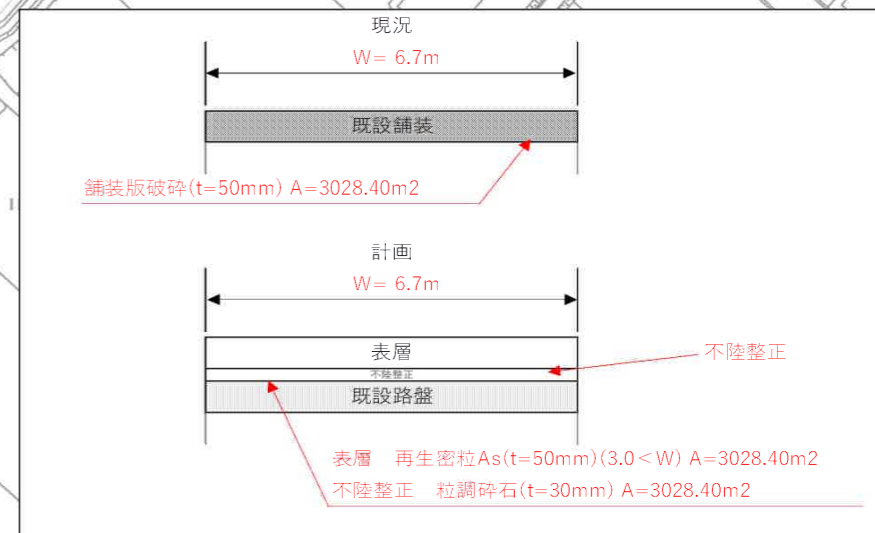
L=452.0m (平均W=6.7m)

舗装版切断
舗装版破碎
不陸修正
表層
区画線
区画線

L= 6.20m
A=3028.40m²
A=3028.40m²
A= 921.00m²
A= 218.00m²
実線(15cm)
破線(15cm)

舗装版切断 L=6.2m

積水成型工業兵庫工場



122.8

114.9

ヴィラナリー加東

森尾

令和8年度 市単独事業
市道森尾工業団地1号線舗装修繕工事

市道 森尾工業団地1号線

加東市 森尾 地内

図面 平面図(1)

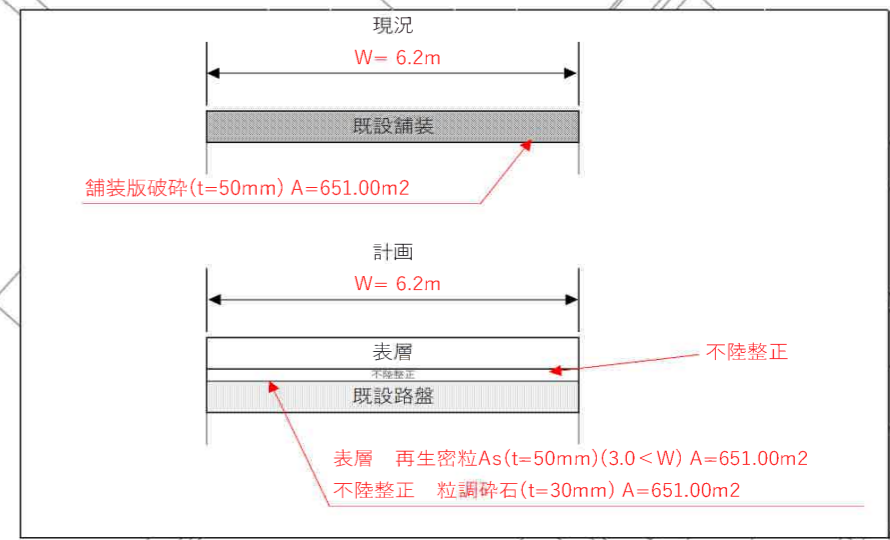
縮尺 1/1500

1 / 2

加東市

平面図(2) $\frac{1}{1000}$

市営住宅
森尾団地



舗装版切断 L=6.2m

区画線(ダイヤモンド) L=16.51m

区画線(ダイヤモンド) L=16.51m

L=105.0m(平均W=6.2m)
 舗装版切断
 舗装版破碎
 不陸整正
 表層
 区画線
 区画線
 区画線
 実線(15cm)
 破線(15cm)
 記号

L=21.40m
 A=651.00m²
 L=65.10m
 A=651.00m²
 L=23.00m
 A=45.00m²
 L=49.53m

区画線(ダイヤモンド) L=16.51m

舗装版切断 L=4.5m

舗装版切断 L=6.2m

森尾集会所

舗装版切断 L=4.5m

令和8年度 市単独事業		
市道森尾工業団地1号線舗装修繕工事		
市道 森尾工業団地1号線		
加東市 森尾 地内		
図面	平面図(2)	2 / 2
縮尺	1/1000	2 / 2
加東市		