

令和2年度
市単独事業

令和2年度 市道千草黒土線 道路維持修繕工事 設計書

見積設計書

工事番号

宍建千工第020102号

路線名

市道千草黒土線

工事箇所

宍粟市 千種町 千草 地内

工種

実施



宍 粟 市

総括情報表

単価適用年月日	0-02.09.01(0)		
工種区分(公共) 施工地域区分	<p style="text-align: center;">今 回</p> 04 道路改良 35 一般交通影響有り(2)-2	<p style="text-align: center;">前 回</p>	

工事費内訳書

頁0-0002/0037

	費目・工種・種別・細目	数 量	単 位	単 価	金 額	備 考
本工事費						
道路改良						
道路土工						
作業土工						
床掘り						
床掘り 土砂 上記以外(小規模)		9	m3			施工 第0-0001号内訳表
埋戻し						
埋戻し 上記以外(小規模) 土砂		5	m3			施工 第0-0002号内訳表
残土処理工						

工事費内訳書

頁0-0003/0037

費目・工種・種別・細目	数	量	単	位	単	価	金	額	備	考
土砂等運搬										
土砂等運搬；(小規模) 土質->土砂(岩塊・玉石混り土含む) ；DID区間->無し L=7.5km以下	3			m3					施工	第0-0003号内訳表
残土等処分										
処分費 土砂 ；投棄量 3 m3	1			式					施工	第0-0004号内訳表
舗装工										
舗装打換え工										
舗装版切断										
舗装版切断(アスファルト舗装版) As舗装版厚->15cm以下	33			m					施工	第0-0005号内訳表
舗装版破碎(小規模)										

工事費内訳書

頁0-0004/0037

費目・工種・種別・細目	数	量	単 位	単 価	金 額	備 考
舗装版破碎積込(小規模土工)						
	5		m ²			施工 第0-0006号内訳表
殻運搬						
殻運搬 舗装版破碎 ; D I D 区間無し L = 28.5km以下						
	0.5		m ³			施工 第0-0007号内訳表
殻処分						
処分費 アスファルト殻 ; 投棄量0.5 m ³						
	1		式			施工 第0-0008号内訳表
上層路盤						
上層路盤 全仕上り厚 t = 100 1層施工 粒調碎石 M-25, M-30, M-40						
	9		m ²			施工 第0-0009号内訳表
不陸修正						
不陸修正 ; [人力施工]						
	6		m ²			施工 第0-0010号内訳表

工事費内訳書

頁0-0005/0037

	費目・工種・種別・細目	数 量	単 位	単 価	金 額	備 考
基層						
	基層(車道・路肩部) t = 50mm 粗粒度アスコン[再](20) ; (2.35)	16	m2			施工 第0-0011号内訳表
表層						
	表層(車道・路肩部) t = 50mm 密粒度アスコン[下水スラグ入再生材](13) ; (2.35)	16	m2			施工 第0-0012号内訳表
排水構造物工						
側溝工						
自由勾配側溝						
	自由勾配側溝 B:300×H: 300	33	m			施工 第0-0013号内訳表
	埋戻コンクリート 無筋・鉄筋構造物 ; 人力打設	3	m3			施工 第0-0017号内訳表

工事費内訳書

頁0-0006/0037

費目・工種・種別・細目	数	量	単 位	単 価	金 額	備 考
側溝蓋						
自由勾配側溝蓋 Co蓋	26		枚			施工 第0-0018号内訳表
自由勾配側溝蓋 グレーチング 細目サワ 300用 L=500 T=25	7		枚			施工 第0-0020号内訳表
構造物撤去工						
構造物取壊し工						
コンクリート構造物取壊し						
構造物とりこわし工；[機械施工] 無筋構造物	6		m3			施工 第0-0022号内訳表
運搬処理工						
殻運搬						

工事費内訳書

頁0-0007/0037

費目・工種・種別・細目	数	量	単 位	単 価	金 額	備 考
殻運搬 コンクリート(無筋・鉄筋)構造物とりこわし ; D I D区間無し L = 22.5km以下	6		m3			施工 第0-0023号内訳表
仮設工 殻処分						
仮設工 処分費 コンクリート殻(無筋) ; 投棄量 6 m3	1		式			施工 第0-0024号内訳表
交通管理工 交通誘導警備員						
交通誘導警備員 B						
交通誘導警備員 B	9		人日			施工 第0-0025号内訳表
直接工事費計						
共通仮設費計						

工事費内訳書

頁0-0008/0037

費目・工種・種別・細目	数	量	単 位	単 価	金 額	備 考
共通仮設費率分			式			
純工事費計						
現場管理費			式			
工事原価計						
一般管理費等			式			
工事価格計						
消費税相当額						
総 計			式			

床掘り
[規格1] 土砂 上記以外(小規模)

[規格2]

積算単価算出表

施工 第0-0001号内訳表

頁0-0009/0037
m3 当り

1

標準単価	代表機材規格		構成比	基準単価	積算規格	単 価	補 正 構成比	備 考
K1		バックホウ(クローラ型) 山積0.28m3 (平積0.2m3) [後方超小旋回型・排ガス(第2次)]			バックホウ(クローラ型)			
K								
R1		運転手(特殊)			運転手(特殊)			
R2		普通作業員			普通作業員			
R								
Z1		軽油 1.2号 バトル給油			軽 油			
Z								
					計			
積算単価 =								
A	土質	=1	土砂					
B	施工方法	=5	上記以外(小規模)					

埋戻し
[規格1] 上記以外(小規模) 土砂

[規格2]

積算単価算出表

施工 第0-0002号内訳表

頁0-0010/0037
m3 当り

1

標準単価	代表機材規格		構成比	基準単価	積算規格	単 価	補 正 構成比	備 考
K1		バックホウ(クローラ型) 山積0.28m3 (平積0.2m3) [後方超小旋回型・排ガス(第2次)]			バックホウ(クローラ型)			
K2		クワ及びピランマ 質量60~80kg			クワ及びピランマ			
K								
R1		普通作業員			普通作業員			
R2		特殊作業員			特殊作業員			
R3		運転手(特殊)			運転手(特殊)			
R								
Z1		軽油 1.2号 パトロール給油			軽 油			
Z2		ガソリン レギュラー スタンド			レギュラーガソリン			
Z								
					計			
積算単価 =								
A	施工方法	=5	上記以外(小規模)					
B	土質	=1	土砂					

土砂等運搬

[規格1] 土質→土砂(岩塊・玉石混り土含む)

[規格2]

積算単価算出表

施工 第0-0003号内訳表

頁0-0011/0037

[摘要]

1

m3 当り

標準単価	代表機材規格	構成比	基準単価	積算規格	単 価	補 正 構成比	備 考
K1	ダンプトラック[オンロード・ディーゼル] 4t積級(タイヤ損耗費及び補修費(良好)含む)			ダンプトラック 4t積級[オンロード・ディーゼル] タイヤ損耗費及び補修費(良好)含む			
K							
R1	運転手(一般)			運転手(一般)			
R							
Z1	軽油 1.2号 ハトール給油			軽 油			
Z							
				計			
積算単価 =							
A	土砂等発生現場	=2	小規模				
B	積込機種・規格	=5	バックホ山積0.28m3(平積0.2m3)				
C	土質	=1	土砂(岩塊・玉石混り土含む)				
D	DID区間の有無	=1	無し				
E	運搬距離	=17	7.5km以下				

舗装版切断(アスファルト舗装版)
規格1] As舗装版厚->15cm以下

[規格2]

積算単価算出表

施工 第0-0005号内訳表

頁0-0013/0037
m 当り

標準単価	代表機材規格		構成比	基準単価	積算規格	単価	補正 構成比	備考
K1		コンクリートカッター 切削深20cm級 [ハキューム式・湿式]			コンクリートカッター			
K								
R1		特殊作業員			特殊作業員			
R2		土木一般世話役			土木一般世話役			
R3		普通作業員			普通作業員			
R								
Z1		コンクリートカッター(プレート) 径22インチ			舗道版切断 カッタープレート			
Z2		カソリン レギュラー スタンド			レギュラーカソリン			
Z								
					計			
積算単価 =								
A	舗装版種別	=1		アスファルト舗装版				
B	アスファルト舗装版厚	=1		15cm以下				

標準単価	代表機材規格		構成比	基準単価	積算規格	単 価	補 正 構成比	備 考
K1	ダンプトラック[オンロード・ディーゼル] 2t積級(タイヤ損耗費及び補修費(良好)含む)				ダンプトラック 2t積級[オンロード・ディーゼル] タイヤ損耗費及び補修費(良好)含む			
K								
R1	運転手(一般)				運転手(一般)			
R								
Z1	軽油 1.2号 バトル給油				軽油			
Z								
					計			
積算単価 =								
A	殻発生作業	=2	舗装版破碎					
B	積込工法区分	=5	機械(小規模土工)					
C	DID区間の有無	=1	無し					
D	運搬距離	=41	28.5km以下					

上層路盤

[規格1] 全仕上り厚 t = 100 1層施工

[規格2] 粒調碎石 M-25, M-30, M-40

積算単価算出表

施工 第0-0009号内訳表

頁0-0017/0037

[摘要]

1 m2 当り

標準単価	代表機材規格		構成比	基準単価	積算規格	単 価	補 正 構成比	備 考
K1		小型バックホウ 山積0.11m3(平積0.08) [クローラ型]			バックホウ(排出ガス対策型含)			
K2		振動ロー(舗装用) 質量3~4t [搭乗コンバインド式]			振動ロー(排出ガス対策型含)			
K								
R1		普通作業員			普通作業員			
R2		運転手(特殊)			運転手(特殊)			
R3		特殊作業員			特殊作業員			
R								
Z1		再生粒度調整碎石 RM-30 全厚t=100mm			粒調碎石 (0~25mm・0~30mm・0~40mm)			
Z2		軽油 1.2号 ハトール給油			軽油			
Z								
					計			
積算単価 =								
A	全仕上り厚	=100		全仕上り厚				
B	施工区分	=1		1層施工				
C	材料	=1		粒調碎石 M-25, M-30, M-40				

基層(車道・路肩部)
[規格1] t = 50mm

[規格2] 粗粒度アスコン[再](20)

積算単価算出表

施工 第0-0011号内訳表

頁0-0019/0037
m2 当り

標準単価	代表機材規格	構成比	基準単価	積算規格	単価	補正 構成比	備考
K1	振動ローラ(舗装用) 質量0.5~0.6t [ハトガイト式]			振動ローラ(舗装用)			
K2	振動コンパクタ 質量40~60kg [前進型]			振動コンパクタ			
K							
R1	特殊作業員			特殊作業員			
R2	普通作業員			普通作業員			
R3	土木一般世話役			土木一般世話役			
R							
Z1	再生アスファルト混合物 再生粗粒度AS混合物(20) t=50mm			粗粒度アスファルト混合物(再生材) TOP20			
Z2	アスファルト乳剤 PK-4 タックコート用			アスファルト乳剤 PK-4(タックコート用)			
Z3	ガソリン レギュラー スタンド			レギュラーガソリン			
Z4	軽油 1.2号 ハトロール給油			軽油			
Z							
				計			
積算単価 =							
A	平均幅員	=1	1.4m未満(1層平均厚50mm以下)				
B	1層当り平均仕上り厚(mm)	=50	1層当り平均仕上り厚(mm)				
C	材料	=2	粗粒度アスコン[再](20)				

表層(車道・路肩部)
[規格1] t = 50mm

[規格2] 密粒度アスコン[下水スラグ入再生材](13)

積算単価算出表

施工 第0-0012号内訳表

頁0-0021/0037
m2 当り

標準単価	代表機材規格	構成比	基準単価	積算規格	単価	補正 構成比	備考
K1	振動ローラ(舗装用) 質量0.5~0.6t [ハトガイ式]			振動ローラ(舗装用)			
K2	振動コンパクタ 質量40~60kg [前進型]			振動コンパクタ			
K							
R1	特殊作業員			特殊作業員			
R2	普通作業員			普通作業員			
R3	土木一般世話役			土木一般世話役			
R							
Z1	アスファルト混合物 密粒度AS混合物(20) t=50mm			密粒度アスファルト混合物(下水汚泥スラグ入) 再生材 TOP13			
Z2	アスファルト乳剤 PK-3 プライムコート用			アスファルト乳剤 PK-3(プライムコート用)			
Z3	ガソリン レギュラー スタンド			レギュラーガソリン			
Z4	軽油 1.2号 ハトロール給油			軽油			
Z							
				計			
積算単価 =							
A	平均幅員	=1	1.4m未満(1層当り平均厚50mm以下)				
B	1層当り平均仕上り厚(mm)	=50	1層当り平均仕上り厚(mm)				
C	材料	=14	密粒度アスコン[下水スラグ入再生材](13)				

施工単価表

施工 第0-0013号内訳表

頁0-0023/0037

自由勾配側溝

[規格1] B:300×H: 300

[規格2]

[摘要]

10 m 当り

名 称 ・ 規 格	数 量	単 位	単 価	金 額	備 考
自由勾配側溝 300用 L=2000 見積単価	5	本			
自由勾配側溝 機械・労務	10	m			施工 第0-0014号内訳表
生コンクリート 18-12-20BB 水セメント比60%以下	0.47	m ³			
型枠 一般型枠 鉄筋・無筋構造物	1	m ²			施工 第0-0015号内訳表
モルタル練 高炉 混合比->1:3	0.036	m ³			施工 第0-0016号内訳表
生コンクリート 18-12-20BB 水セメント比60%以下	0.24	m ³			
合 計	10	m			
単 位 当 り	1	m			

モルタル練
[規格1] 高炉 混合比->1:3

[規格2]

積算単価算出表

施工 第0-0016号内訳表

頁0-0026/0037
m3 当り

1

標準単価	代表機材規格		構成比	基準単価	積算規格	単 価	補 正 構成比	備 考
K								
R1		普通作業員			普通作業員			
R								
Z1		セメント 高炉B 25kg袋入			高炉セメント(B種)			
Z2		砂 細目(洗い)			砂 洗砂			
Z								
					計			
積算単価 =								
A	セメント種別	=3	高炉					
B	砂種類	=1	洗砂					
C	混合比	=3	1:3					

埋戻コンクリート
[規格1] 無筋・鉄筋構造物

[規格2]

積算単価算出表

施工 第0-0017号内訳表

頁0-0027/0037
m3 当り

[摘要]

1

標準単価	代表機材規格		構成比	基準単価	積算規格	単 価	補 正 構成比	備 考
K								
R1		普通作業員			普通作業員			
R2		特殊作業員			特殊作業員			
R3		土木一般世話役			土木一般世話役			
R								
Z1		生コンクリート 高炉24-12-25(20) W/C=55%			生コンクリート 18-8-40BB 水セメント比60%以下			
Z								
					計			
積算単価 =								
A	構造物種別	=1	無筋・鉄筋構造物					
B	打設工法	=4	人力打設					
C	コンクリート規格	=9	18-8-40BB[水セメント比 60%以下]					
E	養生工の種類	=2	一般養生					
G	現場内小運搬の有無	=2	無し					

殻運搬

[規格1] コンクリート(無筋・鉄筋) 構造物とりこわし

[規格2]

積算単価算出表

施工 第0-0023号内訳表

頁0-0033/0037

[摘要]

1

m3 当り

標準単価	代表機材規格		構成比	基準単価	積算規格	単 価	補 正 構成比	備 考
K1		ダンプトラック[オンロード・ディーゼル] 10t積級(タイヤ損耗費及び補修費(良好)含む)			ダンプトラック 10t積級[オンロード・ディーゼル] タイヤ損耗費及び補修費(良好)含む			
K								
R1		運転手(一般)			運転手(一般)			
R								
Z1		軽油 1.2号 ハトール給油			軽 油			
Z								
					計			
積算単価 =								
A	殻発生作業	=1	コンクリート(無筋・鉄筋)構造物とりこわし					
B	積込工法区分	=1	機械					
C	DID区間の有無	=1	無し					
D	運搬距離	=37	22.5km以下					

機 労 材 集 計 表

頁0-0036/0037

項番	集計区分	単価コード	単 価 名 称	数量累計	単 位	単 価 値	金 額	
			小型バックホウ(クローラ型)					
			バックホウ(クローラ型)					
			振動ローラ(舗装用)					
			タンバ及びびらま					
			振動コンパクタ					
			コンクリートカッター					
			特殊作業員					
			普通作業員					
			運転手(特殊)					
			運転手(一般)					
			土木一般世話役					
			型わく工					
			交通誘導警備員B					
			砂					県産品有
			粒調砕石					県産品有
			生コンクリート					県産品有
			生コンクリート					県産品有
			粗粒度アスファルト混合物(再生材)					県産品有
			密粒度アスファルト混合物(下水汚泥スラグ入)					県産品有
			高炉セメント(B種)					県産品有
			レギュラーガソリン					
			軽油					
			アスファルト乳剤					
			アスファルト乳剤					
			舗道版切断 カッタープレート					
			受入価格					
			受入価格					
			受入価格					
			自由勾配側溝 L=2000mm [昼間]					
			蓋版(コンクリート製・鋼製) [昼間]					
			蓋版(コンクリート製・鋼製) [昼間]					
			構造物とりこわし工(無筋) [昼間]					
			振動ローラ(排出ガス対策型含)					
			バックホウ(排出ガス対策型含)					
			タンブトラック					
			タンブトラック					

工事名		市道千草黒土線 道路維持修繕工事			事業区分(レベル0)			
					工事区分(レベル1)	道路維持修繕工事		
工種	種別	レベル4(細別)	レベル5(規格)		数量	設計書 数量	単位	摘要
道路土工								
	土工							
	作業土工							
		床掘		0.28*33.0	=9.2	9.0	m ³	
		埋戻		0.17*33.0	=5.6	5.0	m ³	
	残土処理工							
		土砂運搬		9.2-5.6/0.9	=3.0	3.0	m ³	
		処分費	土砂		=1.0	1.0	式	
舗装工								
	舗装打換え工							
		As舗装版切断	15cm以下	0.2+33.0+0.2	=33.40	33.0	m	
		舗装版破碎積込	小規模土工	0.18*33.0	=5.94	5.0	m ²	
		殻運搬	As 直接掘削積込	5.9*0.10	=0.59	0.5	m ³	
		処分費	As殻 直接掘削		=1.0	1.0	式	
		上層路盤工	粒調碎石 t=10cm	0.3*33.0	=9.9	9.0	m ²	

工事名		市道千草黒土線 道路維持修繕工事			事業区分(レベル0)			
					工事区分(レベル1)	道路維持修繕工事		
工種	種別	レベル4(細別)	レベル5(規格)		数量	設計書 数量	単位	摘要
		不陸整正		0.2*33.0	=6.6	6.0	m ²	
		基層工	粗粒度アスコン t=5cm	0.5*33.0	=16.5	16.0	m ²	
		表層工	密粒度アスコン t=5cm	0.5*33.0	=16.5	16.0	m ²	
	排水構造物工							
	側溝工							
		自由勾配側溝	Cドレーン 300タイプ		=33.0	33.0	m	
		埋め戻しコンクリート		33.0*0.1	=3.30	3.0	m ³	
	側溝蓋							
		自由勾配側溝蓋	C _o 蓋	33.0m / 2.0*2枚-7枚	=26.0	26.0	枚	
		〃	L=500 グレーチング	33.0m/10.0m*2.0枚	=6.6	7.0	枚	
	構造物撤去工							
	構造物取壊し工							
		構造物取壊し	コンクリート 無筋	33.0*0.2	=6.60	6.0	m ³	
	運搬処理工							

特記仕様書

工事名 市道千草黒土線 道路維持修繕工事

工事場所 宍粟市千種町千草地内

工期 令和3年1月15日限り

第1条 適用

本工事の施工にあたっては、設計書、図面、「土木工事共通仕様書（兵庫県県土整備部）〔令和元年10月〕（一部改定）」、「土木請負工事必携」〔令和元年10月（一部改定）〕、「土木工事施工管理基準」〔令和元年10月〕、「小型構造物標準図集（兵庫県県土整備部）〔平成30年10月〕（第3回改訂版）」の他、本特記仕様書によるものとする。

第2条 一般事項

1. 請負者は施工に先立ち、事前に設計図書の照査を行うものとし、現地との整合性を確認し、疑義が生じた場合は、確認できる資料を書面により提出し、監督員と協議の上処理するものとする。
2. 請負者は施工に先立ち、監督員と立会いの上、BM、工事の起終点、官民境界等を確認しなければならない。また、発注者より貸与する測量成果簿により再測量を行うものとし、その成果を監督員に報告するものとする。

第3条 地元への対応

1. 請負者は本工事を施工するにあたり、事前に自治会長等の関係者に挨拶（報告）すること。
2. （工事事務区域外への対応）
工事施工箇所、資材置き場、資材運搬路等に隣接する土地所有者とトラブルのないよう現地立会し、十分協議すること。また、工事事務区域以外の区域へ立入りする場合及び草木等の伐採を必要とする場合には、必ず所有者の承諾を得るものとする。（民地を掘削しなければならない時は、官民境界を監督員及び土地所有者と立会確認し、控杭等を設置し保有する。）

第4条 環境対策

1. （排出ガス対策型建設機械）
本工事において、排出ガス対策型建設機械指定要領に基づき指定された排出ガス対策型建設機械を使用するものとし、施工計画書に証明書を添付し提出すること。
2. （公害対策）
 - ① 工事施工により発生する公害は、環境基準を厳守し万全の対策・処置を講じること。
 - ② 本工事箇所は、低騒音・低振動型機械を使用することとし、作業の実施にかかる事前の届出と規制基準の遵守を義務づけられているので、作業開始7日前までに届けるとともに、その写しを1部提出すること。
 - ③ 騒音及び振動、濁水について、工事施工前及び工事施工中において、監督員と協議の上必要に応じて観測を行うものとし、工事により悪化した場合、速やかに対応を行うこととする。なお、前述の観測地点、回数等については監督員と協議のうえ決定するものとし、これに要する費用については、請負者の負担とする。
 - ④ 土砂掘削等による汚水、塵埃、騒音、振動及び路面の汚損には細心の注意を図ること。万一地元及び第三者から苦情があった場合は、請負者で責任を持って処理すること。

第5条 工事中の安全確保

1. （工法変更等への対応）
構造物等の施工に於いて湧水、その他の障害のため通常の工法では初期の目的を達することが出来ない場合、または関係機関と協議の結果、新たな作業及び構造の変更が生じた場合は、対策工法を監督員と協議するものとし、設計変更の対象とする。
2. （掘削部の安全施工）
土石崩落等危険と判断される時及び床掘法面において、関係機関との打合せ等により、危険防止のための安

全対策等が必要となった場合は、監督員と協議するものとし設計変更の対象とする。

3. (安全・訓練等の実施)

安全・訓練等の実施については、土木工事共通仕様書第1編 1-1-26 第8～10項を参照のこと。また、実施状況をビデオまたは工事報告書(工事旬報)に記録し報告するほか、写真等も整理のうえ提出すること。(尚、これらに要する経費については、現場管理費率に含む。)

第6条 交通安全管理

1. (道路使用願等)

工事の施工に当たっては、一般通行等に及ぼす影響を最小限になるように施工計画を立案し、監督員と協議すると共に、「道路使用許可願」を所轄警察に提出し、その許可を得るとともに許可証の写しを監督員に提出すること。また、関係機関との協議を発注者と共に行い、必要な安全対策を講じること。

2. (安全施設類)

標識類、防護柵等の安全施設類については、現場条件に応じて設置する他、道路管理者及び所轄警察署と打合わせを行い実施するものとする。なお、打合わせの結果又は条件変更等に伴い、道路工事現場における標示施設等の設置基準(土木請負工事必携 11)以上の保安施設類が必要な場合、監督員と協議するものとし、設計変更の対象とする。

3. (交通誘導員の有資格)

① 本工事に配置する交通誘導員は、警備員等の検定等に関する規則(平成17年11月18日国家公安委員会規則第20号)等に基づき、交通誘導警備検定合格者(1級又は2級)を規制箇所毎に1名以上配置することとする。

② 請負者は、配置した交通誘導警備検定合格者の検定合格証(写し)を監督員に提出するものとする。

4. (交通誘導員の配置)

交通誘導員については、下表のとおり計上しているが、道路管理者及び所轄警察署の打合わせの結果又は、条件変更等に伴い員数に増減が生じた場合は、設計図書に関して監督員と協議するものとし、設計変更の対象とする。

配置場所	交通誘導員	編成	昼夜別	交替要員の有無
千種町千草	3名/日	交通誘導員B 9名	昼間	無

なお、交通誘導員A、Bの定義は次のとおり。

交通誘導員A：警備業者の警備員(警備業法第2条第4項に規定する警備員をいう。)で、交通誘導警備業務(警備員等の検定等に関する規則第1条第4号に規定する交通誘導警備業務をいう。)に従事する交通誘導警備業務に係る1級検定合格警備員又は2級検定合格警備員

交通誘導員B：警備業者の警備員で、交通誘導員A以外の交通の誘導に従事するもの

5. (過積載による違法運行の防止について)

過積載による違法運行防止対策として次の事項を遵守すること。

- ① 積載荷重制限を超えて土砂を積み込まない。
- ② 過積載を行っている業者から、資材を購入しない。
- ③ 不正改造運搬車(さし枠装着、違法物品積載装置)を一切使用してはならない。また、工事現場への出入もさせてはならない。

第7条 建設廃材等の処分

- 1. 「廃棄物の処理及び清掃に関する法律」に定める廃棄物は、同法に準拠した適切な方法により処分すること。
- 2. 産業廃棄物の処分にあたっては、同法の許可を持った産業廃棄物処理業者において処分すること。
- 3. 特定建設資材廃棄物を処分する場合(特定建設資材の分別解体等・再資源化等)

特定建設資材の分別解体等・再資源化等については、以下の①と②の積算条件を設定している。

① 分別解体等の方法

工程ご	工程	作業内容	分別解体等の方法
	①仮設	仮設工事 □有 □無	□手作業 □手作業・機械作業の併用

との作業内容及び解体方法	②土工	土工事 <input type="checkbox"/> 有 <input type="checkbox"/> 無	<input type="checkbox"/> 手作業 <input type="checkbox"/> 手作業・機械作業の併用
	③基礎	基礎工事 <input type="checkbox"/> 有 <input type="checkbox"/> 無	<input type="checkbox"/> 手作業 <input type="checkbox"/> 手作業・機械作業の併用
	④本体構造	本体構造の工事 <input type="checkbox"/> 有 <input type="checkbox"/> 無	<input type="checkbox"/> 手作業 <input type="checkbox"/> 手作業・機械作業の併用
	⑤本体付属品	本体付属品の工事 <input type="checkbox"/> 有 <input type="checkbox"/> 無	<input type="checkbox"/> 手作業 <input type="checkbox"/> 手作業・機械作業の併用
	⑥その他 ()	その他の工事 <input type="checkbox"/> 有 <input type="checkbox"/> 無	<input type="checkbox"/> 手作業 <input type="checkbox"/> 手作業・機械作業の併用

上記①の「分別解体等の方法」の欄については、該当がない場合は記載の必要はない。

②再資源化等をする施設の名称及び所在地

特定建設資材 廃棄物の種類	施設の名称	運搬距離	所在地	受入等諸条件	その他
コンクリート塊	(株)岸本建材運輸	20.0 km	宍粟市一宮町 東市場 389-1	県土整備部の「建設副産物の処理ならびに受入価格」に掲載される当該施設の受入条件を遵守すること。	監督員の指示による。
アスファルト・コンクリート塊	(株)岸本建材運輸	20.0 km	宍粟市一宮町 東市場 389-1		

上表②については、積算条件を明示しているものであり受入施設を指定するものではなく、請負者は、県登録施設から搬出先施設を選定し、共通仕様書に基づき施工計画書に含め、監督員に提出しなければならない。なお、請負者の選定した施設が、積算条件と異なる場合においても設計変更は行わない。ただし、上表の施設が工事発注後に県登録施設からの登録抹消等により受け入れ困難となった場合は、設計変更を行う。

4. 再生資源化等に関する処理計画書の提出について

請負者は、契約締結までに建設リサイクル法第 12 条に基づき、特定建設資材の分別解体等の計画等を提出すること。また、特定建設資材の分別解体等・再資源化等が完了したときは、建設リサイクル法第 18 条に基づき、以下の事項を所定の書面に記載し、監督員に報告すること。

- ・再資源化等が完了した年月日
- ・再資源化等をした施設の名称及び所在地
- ・再資源化等に要した費用

5. マニフェストシステムについて

この工事で排出される建設廃棄物を現場外に搬出して処理(再資源化施設、積み替え保管場所経由で最終処分)する場合、産業廃棄物管理票(マニフェスト票)を使用し、請負者の責において5年間保存すること。産業廃棄物管理票(マニフェスト票)D・E票及び計量伝票を検査時に提示し、ただし、様式25の産業廃棄物管理票交付状況総括表は提出することとする。(設計計上量を最大値として、上記検収数量を算出数量として、変更の対象とする。)

6. 請負業者が直接(法律に基づく許可地でない土地)処分地に投棄した処分量は、投棄量算出量としない。
7. 建設副産物の運搬を廃棄物処理業者に委託する場合には、必ず書面による委託契約を締結する。また、運搬及び処分を業とする許可書を、委託契約の写し及び処理業者の所在地と運搬ルートとともに施工計画書に添付すること。
8. 請負者は建設資材廃棄物の産業廃棄物処分業者への引渡しが完了したときは、「産業廃棄物等の不適正な処理の防止に関する条例」(平成15年3月17日兵庫県条例第23号)第16条の3に基づき、建設資材廃棄物引渡完了報告を監督員に提出すること。(工作物等解体工事は請負代金500万円以上、建築物解体工事は延床面積80㎡以上)

第8条 建設発生土及び採取土

1. 建設発生土(土砂)の残土処分は、〇〇地区で運搬距離〇〇kmの指定処分とする。なお、工事間等の流用箇所があれば処分地及び運搬距離等は、設計変更の対象とする。
2. 建設発生土を県登録施設へ搬出する場合

(建設発生土の搬出先)

建設発生土の搬出先は、積算条件として、以下を設定している。

品 目	施設の名称	運搬距離	所 在 地	受入等諸条件	その他
建設発生土	(有)清水工業	7.3 km	宍粟市千種町 岩野辺 177-1	県土整備部の「建設副産物の処理ならびに受入価格」に掲載される当該施設の受入条件を遵守すること。	監督員の指示による。

上表については、積算条件を明示しているものであり受入施設を指定するものではなく、請負者は、県登録施設から搬出先施設を選定し、共通仕様書に基づき施工計画書に含め、監督員に提出しなければならない。なお、請負者の選定した施設が、積算条件と異なる場合においても設計変更は行わない。

ただし、上表の施設が工事発注後に県登録施設からの登録抹消等により受け入れ困難となった場合は、設計変更を行う。

3. 処分地における押土等処理方法は監督員の指示を得ること。
検収方法としては、請負業者は伝票または出来形展開図（処分前、処分中、処分後の写真を含む）を提出すること。
4. 土質調査の結果等により流用が不可能と考えられる場合は、監督員と協議の上、適正に処分を行うものとする。

第9条 再生資源の利用について

元請業者は、利用計画の作成、実施状況の記録を保存し、再生資源利用（計画・実施）書を提出すること。

第10条 支障物件内容及び地下埋設物件の事故防止

1. 本工事区間の支障物件は下表のとおりである。請負者は各管理者と連絡を十分に行い、施工すること。

支 障 物 件	管 理 者	管理者との協議	移 設 時 期

2. 工事の施工にあたって予想される地下埋設物件は、管理者と現地立会のうえ、当該物件の位置・深さを確認し、保安対策について十分打合せを行ない、事故の発生を防止すること。保安対策の打合せを行ったときは、「立会打合せ調書」に立会者の押印を求め、当該調書の写を監督員に提出するものとする。
3. 請負人の責により地下埋設物件に損害を与えた場合は、すみやかに監督員に報告するとともに関係機関に連絡し応急措置をとり、請負人の負担によりこれを補修しなければならない。
4. 埋設物件等の管理者不明のものがある場合は、監督員に報告し、その処置については、占用企業者全体の立会を求め、管理者を明確にしなければならない。その結果死管の処置を請負人が企業者より依頼を受けた場合には、文書によってその責任を明確にしておかななければならない。

第11条 法定外の労災保険の付保

本工事において、受注者は法定外の労災保険に付さなければならない。

第12条 施工管理

1. 請負者は、本工事に関する施工管理担当者を定め、その氏名を書面で発注者に通知しなければならない。施工管理担当者を変更したときも同様とする。
2. 主任技術者（監理技術者）及び専門技術者は、前項の施工管理担当者を兼ねる事が出来る。
3. 施工管理担当者は、土木工事施工管理基準及び規格値、同運用方針により、施工管理を実施しなければならない。また、工事の進捗に伴い、必要な事項が生じた場合には追加することがある。
4. 施工管理のうち、品質および出来形管理については、管理基準および規格値、同運用方針に基づいて試験や測量を実施するとともに、そのデータを用いて管理図等（管理図またはデータの集計表）を作成し、提出すること。（データのみ提出はしないこと）

第13条 写真管理

1. 写真管理については、土木工事施工管理基準の写真管理基準により撮影、整理すること。
黒板・スタッフ・ポール等をあて工種、測点ごとに明確に撮影し、分り易く整理して提出すること。
2. 写真はカラー1版とする。ただし、着工前及び完成写真等は、キャビネ版またはパノラマ写真（つなぎ写真可）とし、それぞれ対比して撮影すること。
3. 完成写真には測点及び起終点方向を明示すること。

第14条 品質規格

1. 本工事に使用する材料の品質規格は、共通仕様書及び「小型構造物標準図集」によるものとする。
2. (コンクリート管理)
 - ① コンクリート中の塩化物量の総量規制、アルカリ骨材反応抑制対策については、指示する重要構造物について、コンクリート中の塩化物総量規制及びアルカリ骨材反応抑制対策実施要領に基づき、コンクリート打設前に試験を実施し規格値を満足することを確認のうえ打設すること。(土木工事請負必携 21 参照)
 - ② コンクリートの強度管理については、標準養生の他、現場空中養生も行うこととする。
 - ③ 鉄筋のかぶりを確保するため、スペーサーを構造物の側面については原則1㎡につき2個以上、構造物の底面については原則1㎡につき4個以上設置する。
3. (再生切込砕石)
 - ① 本工事に使用する砕石は、再生切込砕石(0~30、0~40mm)とする。
なお、生産業者の都合により再生切込砕石の供給に支障がある場合は監督員と協議し、その指示に従うこと。
 - ② 下層路盤材・土木構造物の基礎砕石及び裏込砕石に使用する材料は、下記の品質規格を満足するものとし、請負者は施工にあたって事前に使用する再生切込砕石生産者及び最近の試験結果を提出し、監督員の承諾を受けなければならない。
また、アスファルトコンクリート塊を原料とする再生切込砕石を下層路盤材として使用する場合は、別途資材と混合して使用するものとし、アスファルトコンクリート塊の混合割合は重量比60%以下とする。ただし、別途資材として鉄鋼スラグ路盤材、アッシュストーンを30%以上混合した場合に限り、アスファルトコンクリート塊の混合割合は上記規定を適用しない。
なお、生産者の都合により再生切込砕石の供給に支障がある場合は、監督員と協議のうえ、新材切込砕石に変更することとし、設計変更の対象とする。
再生切込砕石の品質基準は以下の通りとする。

修正CBR (%)	PI (塑性指数)	すりへり減量	粒 度
30以上	6以下	50%以下	再生切込砕石の粒度範囲に入ること

- ③ 河川に関わる工事のコンクリートブロック積・石積の裏込材として使用する場合は、アスファルトコンクリート塊またはスラグ材の混入した再生切込砕石を使用してはならない。
なお、生産者の都合により再生切込砕石の供給不可能証明書を提出した場合に限り、新材切込砕石に変更することとし、設計変更の対象とする。
4. (セメントコンクリート製品)
 - ① 本工事に使用するセメントコンクリート製品は、共通仕様書及び「小型構造物標準図集」によるものとする。なお、「小型構造物標準図集」に示す構造規格を満足する側溝等の使用に当たっては、監督員の承諾を得て使用することができるものとし、それに係る請負代金の変更は行わないものとする。
 - ② 品質確認は、「セメントコンクリート二次製品の取組要領」(兵庫県県土整備部)〔平成27年1月〕に基づき実施する。
5. (コンクリート二次製品)
 - ① 本工事において、下記の製品を使用する場合には「下水汚泥溶融スラグを用いたコンクリート二次製品使用促進要領」(以下「要領」という。)に基づき認定された下水汚泥溶融スラグを用いたコンクリート二次製品(以下「認定製品」という。)の使用を原則とする。
なお、認定製品が調達できない等、やむを得ない場合については、通常のコンクリート二次製品の使用を認めることとするが、事前に発注者の了解を得るものとする。ただし、設計変更の対象としない。
○対象とする製品
I. 境界ブロック(JISA5371:推奨仕様B-2)
イ:片面歩車道境界ブロック、ロ:両面歩車道境界ブロック(兵庫県型駒止ブロック)、

ハ：地先境界ブロック

II. U型側溝1種（トラフ）（JISA5372：推奨仕様E-1）

III. 上ぶた式U型側溝（JISA5372：推奨仕様E-2）

イ：1種（トラフ）、ロ：2種（トラフ）、ハ：1種（蓋）、ニ：2種（蓋）

IV. 落ちぶた式U型側溝（JISA5372：推奨仕様E-3）

イ：1種（JIS側溝）、ロ：3種（JIS側溝）、ハ：1種（蓋）、ニ：3種（蓋）

V. プレキャストU型側溝

イ：PU100型（要領別図1-1）、ロ：PU200型（要領別図1-2）、

ハ：側溝蓋（NC2系）（要領別図1-3）

VIプレキャスト街渠

イ：PG(F)型（要領別図1-4）、ロ：PGU(F)型（要領別図1-5）

- ②受注者は、認定製品の使用にあたっては、要領第10条第1項に基づき兵庫県県土整備部長が発行した認定書を工事用材料使用承諾願に含め監督員に提出し、監督員の確認を受けなければならない。
- ③認定製品は、JIS認定製品と同等の取り扱いとするため、受注者は、土木工事共通仕様書によるほかセメントコンクリート二次製品取扱要領に基づき品質確認等（材料承諾を含む）を行うものとする。
- ④受注者は、現地納品された製品について、要領第12条第1項によるスラグマークの表示を確認するものとする。

6. (瀝青材料)

- ①本工事における再生密粒度アスファルト混合物（TOP13）は下水汚泥溶融スラグを用いたアスファルト混合物（以下「下水汚泥スラグアスファルト混合物」という。）の使用を原則とする。
ただし、材料の調達が困難な場合は通常の再生密粒度アスファルト混合物の使用を妨げない。
なお、この場合、事前に監督員の了解を得ることとするが、設計変更の対象とはしない。
- ②下水汚泥スラグアスファルト混合物における材料の試験成績表や品質証明書の提出、配合設計及び試験練り等については、土木工事共通仕様書によるものとする。
- ③下水汚泥溶融スラグ及び下水汚泥スラグアスファルト混合物の品質管理は「下水汚泥溶融スラグの品質基準」、「下水汚泥溶融スラグを用いたアスファルト混合物の品質基準」を満たすものとする。
- ④下水汚泥スラグアスファルト混合物には揖保川浄化センター（兵庫西流域下水汚泥広域処理場）で製造された溶融スラグを使用するものとする。
- ⑤請負者は、アスファルト混合物事前審査委員会の事前審査で認定した加熱アスファルト混合物を使用する場合は、事前に認定書（認定書、混合物総括表）の写しを監督員に提出できるものとする。この場合、「土木工事共通仕様書」によらず、アスファルト混合物及び混合物の材料に関する品質証明書・試験成績表の提出及び配合設計・試験練りを省略することができる。
- ⑥事前審査制度認定書による場合の「品質管理基準」は以下のとおりとする。

工種	種別	試験区分	試験項目	試験基準
アスファルト舗装	材	必須	土木施工管理基準 「品質管理基準」の全項目	事前審査による認定書の提出
		その他	土木施工管理基準 「品質管理基準」の全項目	
	プラント	必須	配合試験	
			混合物のアスファルト量抽出	
混合物の粒度分析試験				
温度測定（混合物）				
基準密度の決定	事前審査による認定書の提出			

(注1) 監督員の指示があった場合は、試験結果一覧表を提出するものとする。

第15条一般施工

1. (準備工)

伐開、除根及び段切工等の準備工については、共通仮設費の中に含まれるので、土木工事共通仕様書に則って実施すること。また、除根材については建設廃棄物の対象となるため、監督員と協議の上、適正に処分す

るものとする。

2. (掘削工)

- ① 請負者は、掘削中に設計図書に記載のない場所で土質の変化が現れた場合、写真等で記録を撮ると同時に監督員と協議するものとする。また、完成図書として土質変化地点を記載した図面等を提出するものとする。
- ② 請負者は掘削の施工中において、地山の挙動を監視しなければならない。なお、自然崩壊・地すべり等が生じた場合、あるいは生ずる恐れがある場合は処置方法を監督員と協議しなければならない。緊急やむを得ない場合は応急措置をとった後、監督員に報告しなければならない。

3. (盛土工)

盛土を施工する際、盛土の締固め基準が確保できないような不良地盤が現れたときは、処理方法について監督員と協議しなければならない。

4. (とりこわし工)

コンクリート構造物及びアスファルト舗装版を取り壊した時は、速やかに取壊し数量及び根拠となる図面を監督員に提出しなければならない。

5. (法面工)

- ① 植生工における配合決定にあたっては、発芽率等を考慮のうえ決定し、監督員の承諾を得なければならない。
- ② 本工事施工前に監督員と協議し、吹付箇所の土壌硬度試験及び土壌試験 (PH) を行い、報告書を提出するものとする。その結果により、工法の変更を行うことがあるものとし、設計変更の対象とする。

6. (現場打擁壁工)

- ① 現場打擁壁工 (構造物単位) の小型擁壁、重力式擁壁、もたれ式擁壁、逆T型擁壁、L型擁壁の数量は、つま先版、かかと版、突起を含む擁壁本体コンクリートの数量であり、型枠、足場、コンクリート関係の費用を含んでいる。
- ② 雑工種として、基礎碎石、均しコンクリート、目地材、水抜パイプ、吸出防止材 (点在) を計上しているが、現地の状況により不要となる場合及び擁壁本体コンクリート数量に変更がある場合以外は、数量の変更が生じても原則として変更の対象としない。なお、雑工種の出来形及び品質管理については、仕様書及び図面にに基づき適切に実施すること。
- ③ 背面排水について、水抜パイプは道路・その他の場合、VP $\phi 75$ とし、河川・砂防の場合はVU $\phi 75$ とする。もたれ式擁壁は2 m^2 に1箇所程度、その他型式の擁壁は前面に容易に排水できる高さの範囲内において5m以内の間隔で設置する。また、重力式等小型擁壁 (2m以下) は水抜孔の位置に30 cm \times 30 cm (t=5 cm) の透水マットを、その他の擁壁は縦横方向の透水マットを設置することを原則とする。
- ④ 伸縮目地について、無筋コンクリート構造は10m間隔 (t=10 mm)、鉄筋コンクリート構造は20m間隔 (t=20 mm) を標準とする。

7. (ブロック積工・練石積工)

- ① 水抜パイプについて、道路その他工事はVP $\phi 75$ 、河川工事はVU $\phi 75$ を使用し、前面に水位がある場合で堤内地が堤防天端よりも高いとき又は前面に水位がない場合に2 m^2 に1箇所程度設けることを標準とし、裏込材の吸出し防止の措置を講じるものとする。
- ② 伸縮目地は10mごとに1箇所 (t=10 mm) 設けることを標準とする。
なお、目地はコンクリート裏まで設けるものとする。
- ③ 背面が岩盤に接する場合は裏込碎石を施工しないものとし、余掘部分については胴込又は裏込コンクリートと同一のコンクリートで施工するものとする。
- ④ 小口止工は現地で製作することとし、絶対に丘打ち後の据付を行ってはならない。

8. (街渠工)

一般部と乗入部があるが、施工に先立ち隣接する地権者と立会を行い、乗入部施工位置を確認し、監督員の了解を得てから施工するものとする。

9. (舗装打換工)

- ① 横断測定の間隔は20mとする。
- ② 交通開放する場合、施工に伴う段差は交通に支障のないよう縦断・横断方向4%以下の勾配ですりつけ舗装を施工し、危険防止と交通安全を計らなければならない。
- ③ 区画線設置は、表層完了後すみやかに施工しなければならない。

なお、本区画線設置までの期間については、監督員と協議し仮区画線を設置し、交通の安全を計らなければならない。

10. (オーバーレイ工)

- ①横断測量の間隔は20mとする。
- ②既設舗装の不良部の除去、及び不陸の修正が必要な場合は、監督員と協議するものとし、設計変更の対象とする。
- ③交通開放する場合、施工に伴う段差は交通に支障のないよう縦断・横断方向4%以下の勾配ですりつけ舗装を施工し、危険防止と交通安全を図らなければならない。

11. (工用道路工)

本工事の施工にあたり、工事道路等が必要となった場合は、監督員と協議するものとし、設計変更の対象とする。

第16条 詳細図等の作成

取り合い、現地再測量による数量等の変更、構造物の変更および追加による図面は、監督員と協議の上、請負業者が全て作成すること。(設計変更)に使用できる図面と数量を提出すること。)

第17条 工事標示板等

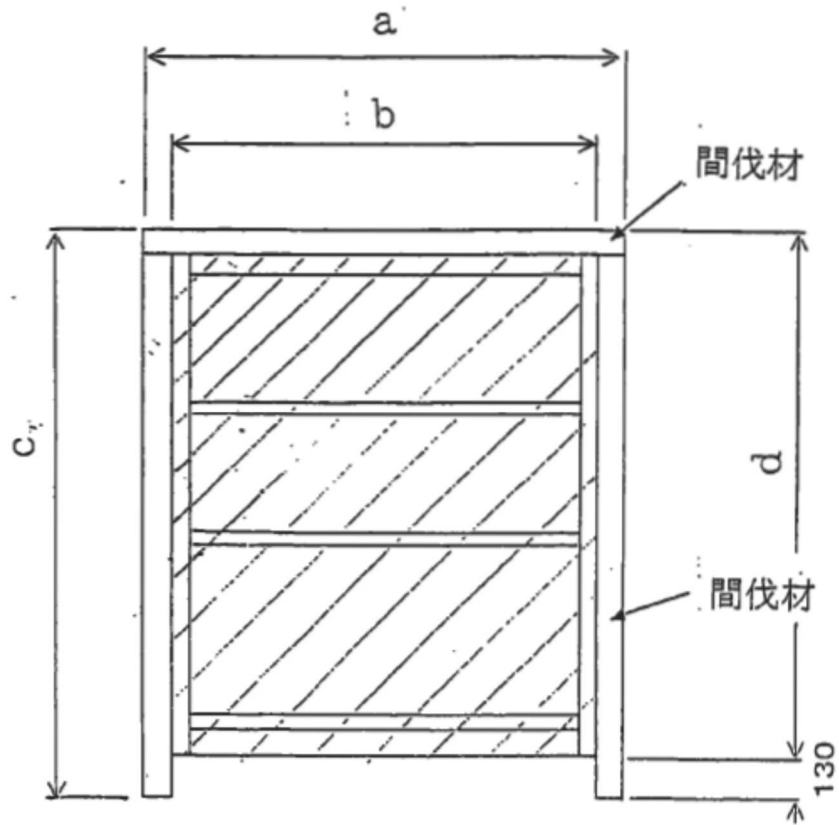
1. 請負者は、工事看板に宍粟産間伐材を使用すること。また、宍粟市のマスコットキャラクター「しーたん」を工事看板に表示し、工事現場に設置すること。(看板①)
2. その他の標示板〔お願い看板、まわり道、誘導標示板等〕にあっても積極的に宍粟産間伐材を使用すること。

第18条 その他施工関係

1. 土質の状態により、工法の変更もあり得るので、掘削時に監督員と現地確認を行い協議すること。
2. 本工事設計書の種別欄の記号は、別冊小型構造物図集に掲載の形式を表示している。
名称、単位、数量、構造物を省略かつ代表断面により発注しているので、請負者は施工にあたり位置・形状・寸法等に誤りの無いようにしなければならない。
3. 請負者は、縦断面図等のない場合でも、縦断勾配の配慮を要する構造物については、特にその目的及び機能を果たす施工をしなければならない。
4. 請負者は、軽微な取り合わせ等、現場の納めについては、図示されていないものであっても施工するものとする。
5. 監督員と協議・打合せした内容については、書類にて監督員に提出するものとする。
6. 本工事の施工にあたり河川への影響がある場合は、事前に関係者と調整を図ること。
7. 広範囲に住民等に周知する工事及び交通量が多い工事においては、看板②を見やすい場所に設置するとともに看板③を起終点に設置を行うこと。
8. 当該工事によりマンホール高さ調整等の必要が生じた場合は、起工測量に基づき調整箇所数等をすみやかに監督員へ報告したうえで請負者の責任において高さ調整(撤去・設置・資材調達)等を行うこととする。
なお費用については別途占有者が負担する。
9. 本特記仕様書に疑義が生じた場合は、速やかに監督員と協議すること。

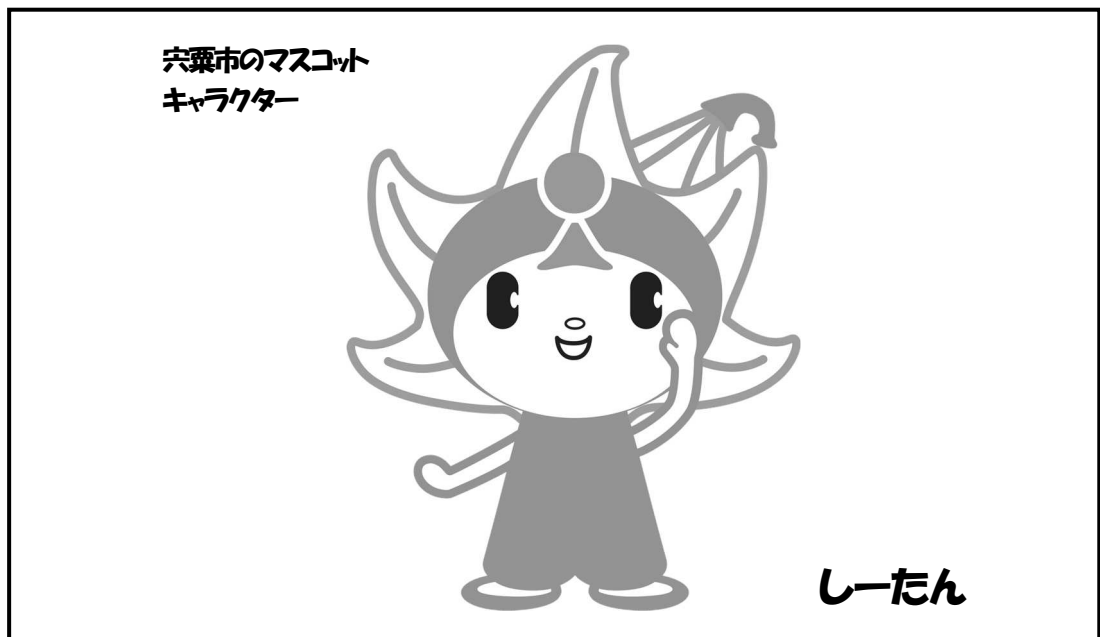
工事看板 参考図

【看板①】



※間伐材 (杉・檜・松)

(例)

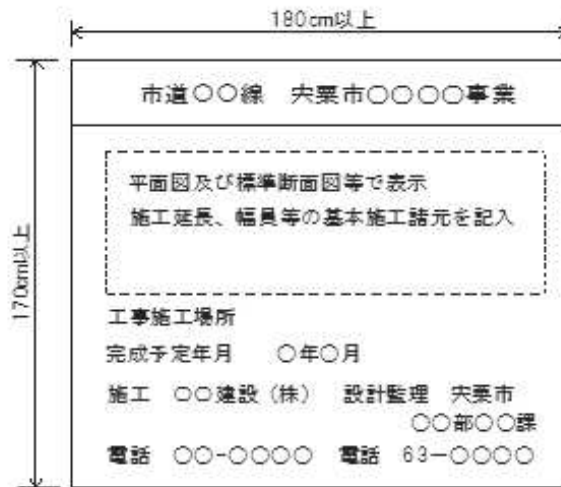


※図柄と文字のバランスは、上図を参考とする。

※下地は、白色とする。

【看板②】

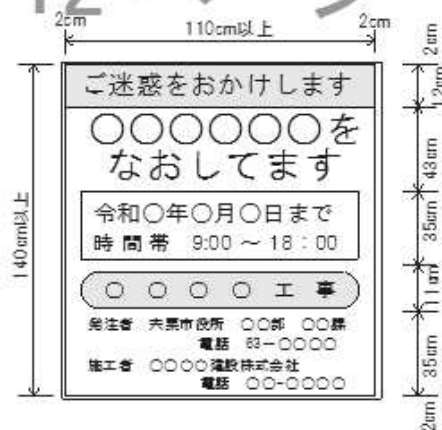
＜工事標示板を明記する工事看板例＞



(注) (1) 看板設置箇所を決定し、平面図の方向が現場の方向と合うよう調整する。

【看板③】

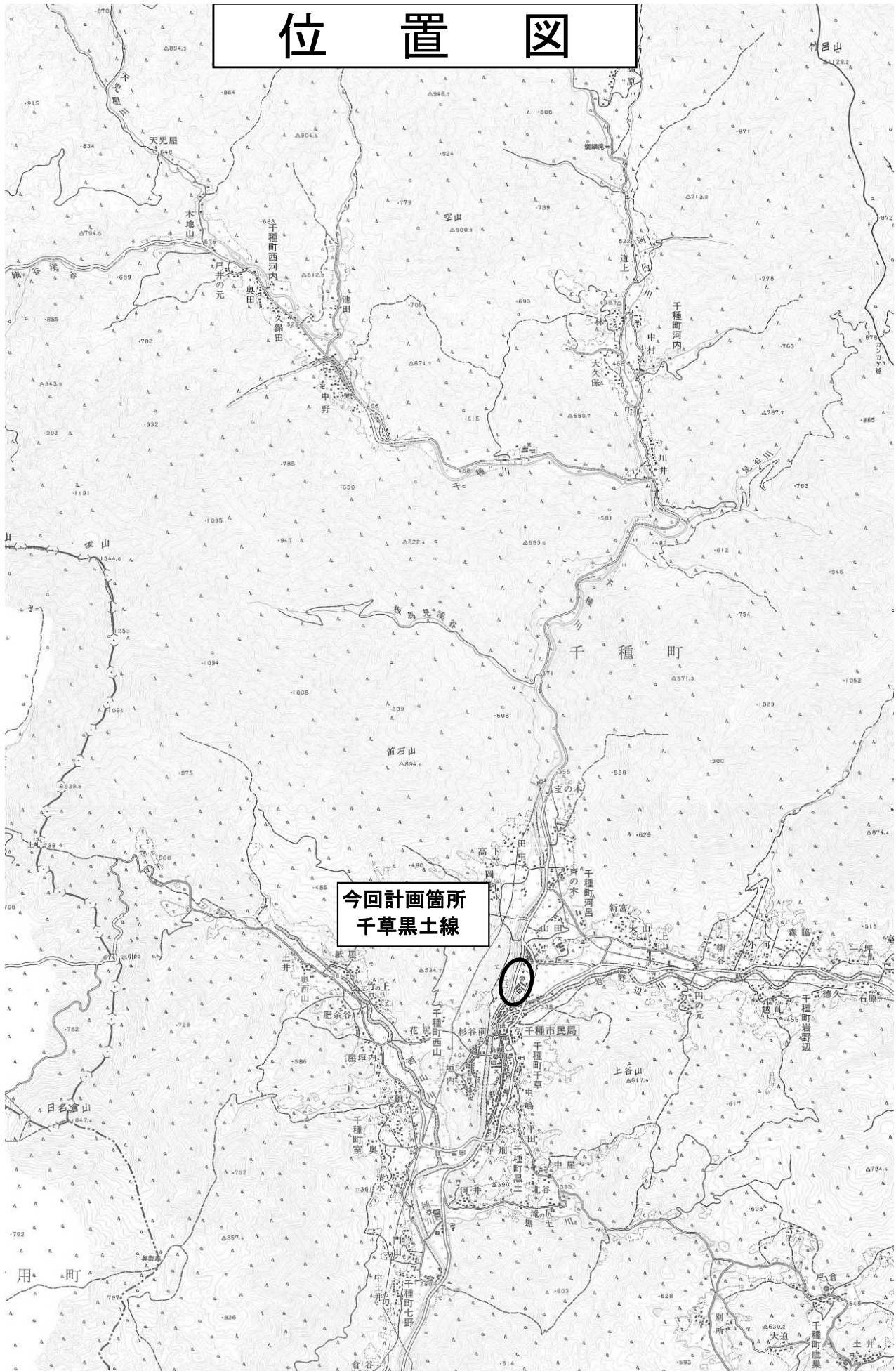
＜工事標示板を明記する工事看板例＞



(注) (1) 色彩は、「ご迷惑をおかけします」等の挨拶文、「舗装修繕工事」等の工事種別については青地に白抜き文字とし、「〇〇〇〇をなおしています」等の工事内容、工事期間については青色文字、その他の文字及び線は黒色、地を白色とする。

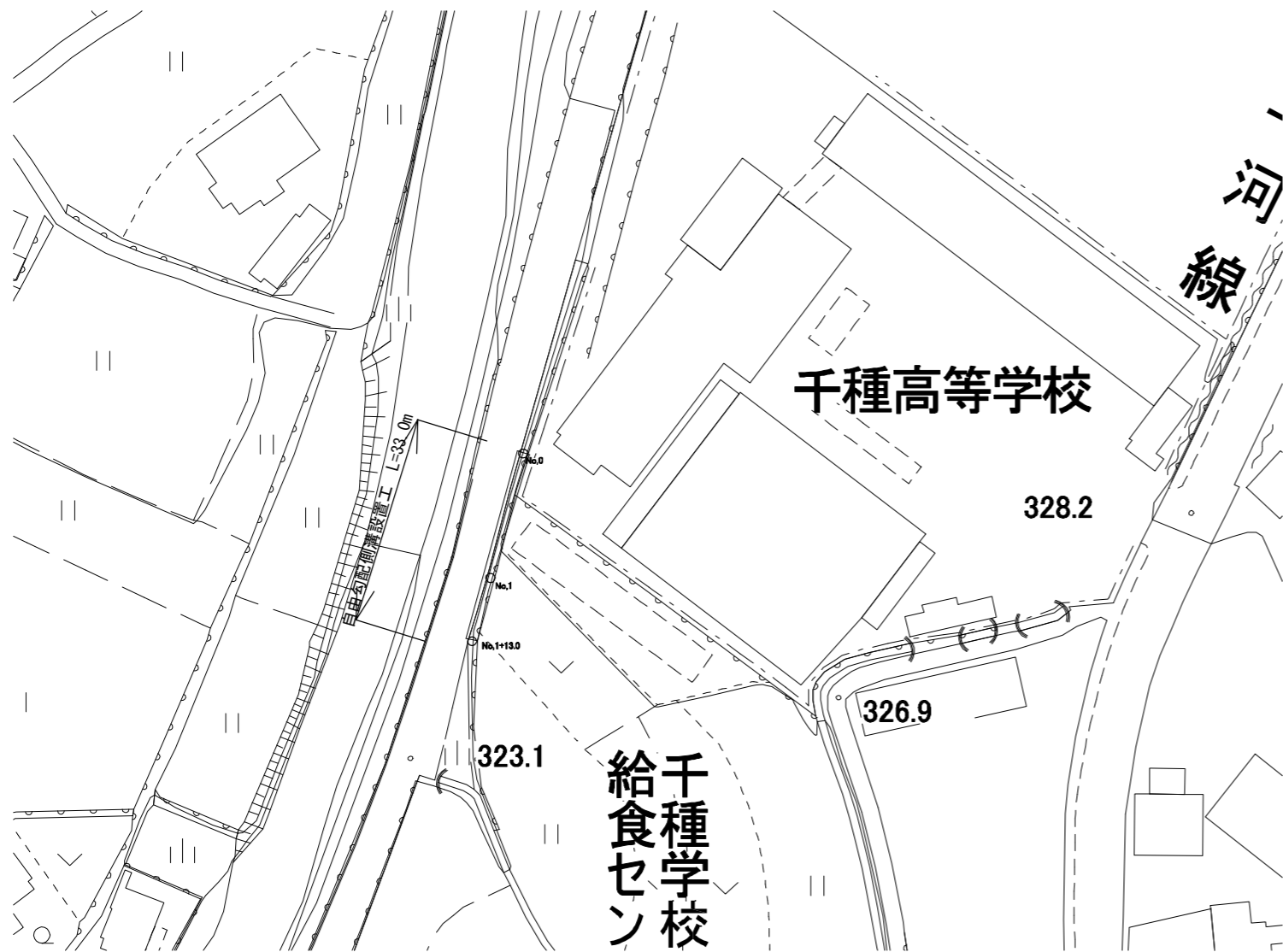
(2) 縁の余白は2 cm、縁線の太さは1 cm、区画線の太さは0.5 cmとする。

位置図

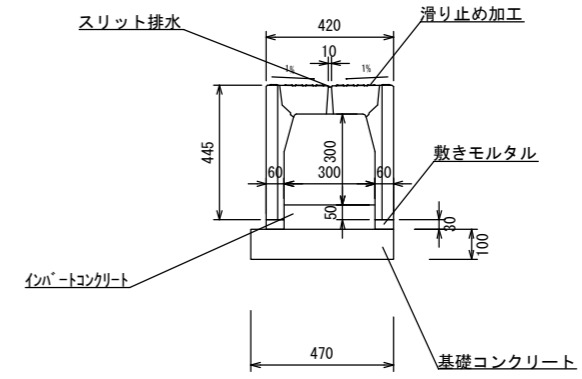


平面図

S=1:1000



自由勾配側溝 標準断面図
S=1:25

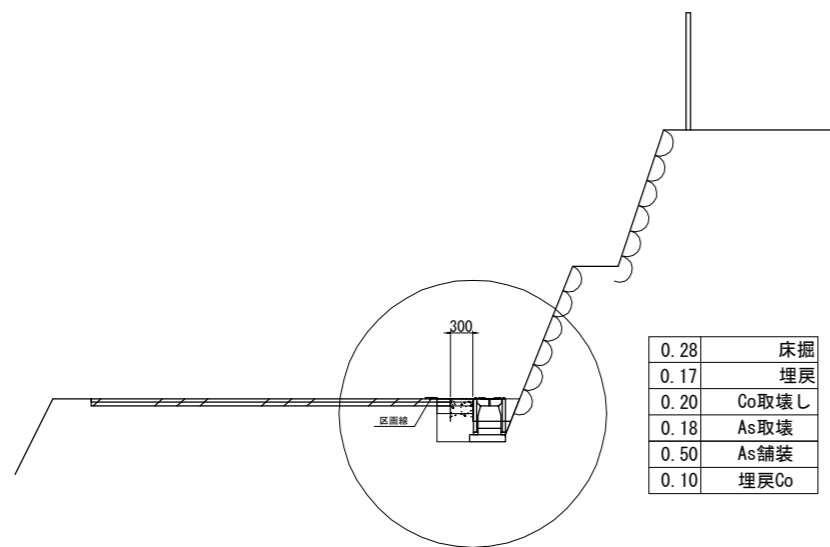


数量表 (ドレーン 300サイズ) 10m当り

名称	規格	数量	単位
自由勾配側溝		10.0	m
敷きモルタル	0.06*2+0.03*10.0	0.036	
基礎コンクリート	18-12-20B8	0.47*0.10*10.0	m ³
同上型枠		1.000	m ²
基面整正		4.70	m ²
インバートコンクリート	18-12-20B8	(0.05+0.03)*0.30*10.0	m ³

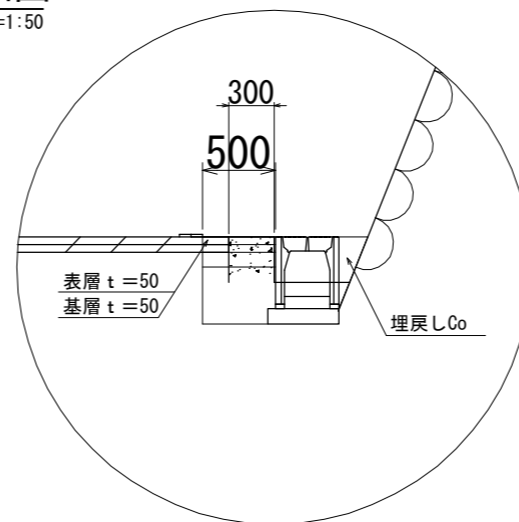
標準横断面図

S=1:100



横断詳細図

S=1:50



実施

令和2年度 市営単独事業	
市道千草黒土線 道路維持修繕工事	
中央市 千種町千草 地内	
設計図	1
縮尺 図示	
中央市	