

兵庫県議会議員選挙ポスター掲示板作製等業務仕様書

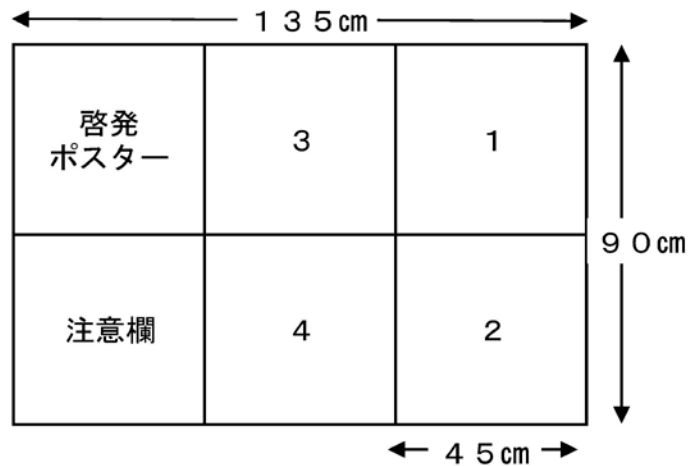
1. 工期 原則契約日の翌日～令和5年4月21日

2. 掲示板規格

(1) 掲示場の掲示板は次のとおり作製すること。

- ①大きさ 下記図面のとおり
- ②区画数 6区画（掲示区画4＋その他区画2）
- ③裏打ち 横支柱を3本。ただし、掲示板自体に裏打ちした場合と同等の強度があると認められるときは、この限りでない。

(掲示板図面)



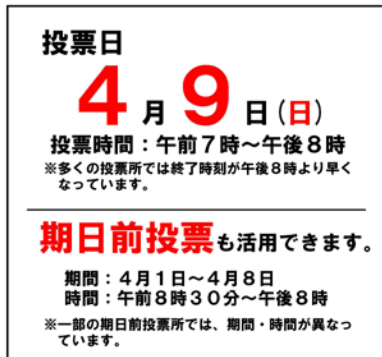
<p>兵庫県議会議員選挙 (宍粟市選挙区) ポスター掲示場</p> <p>注 意</p> <p>○この掲示場は、兵庫県議会議員宍粟市選挙区選挙の候補者以外の方は使用できません。 ○ポスターは指定された区画にはってください。 ○掲示場をこわしたり、ポスターを破ったりすると罰せられます。</p> <p>宍粟市選挙管理委員会 連絡先67-9898</p> <p>No.●</p>
--

※掲示板の最左端の下段の注意欄には、左のとおり表示すること。表示には、次の事項に注意すること。

- ①文字は「黒色」
- ②字体はゴシック体
- ③最下端の「No. ●」には掲示板ごとの番号を付すること（別紙1「ポスター掲示場設置場所一覧表」参照）

(2) 掲示板の材質等は、次のとおりとする。

- ① リサイクル又はリユースが可能なポリプロピレン樹脂、再生プラスチック、再生紙又はアルミ製であること。（リユースの場合は、粘着テープの跡がないなど、以前の使用時の跡が目立たないものに限る。）
 - ② 再生パルプ耐水ボードと同等以上の強度、耐水性及び遮光性を有していること。
 - ③ 収縮、歪曲、割れ、印刷のかすれ等が発生しないものであること。
- (3) 掲示板は、両面テープ、糊、画鋲、ハンドタッカー等の各種掲示方法に対応できるものであること。
 - (4) 掲示板の区画は一区画につき縦横それぞれ45cmとし、区画の区切り線は「黒色」を用いて1.5cm程度とする。
 - (5) 区画の中心部分には縦横10cm程度の大きさで掲示板図面の例により右上から順次一連番号を付すこと。（字体は注意欄の字体と統一すること。）
 - (6) 掲示板の最左端の上段には、次の内容のシールを作成し、貼付すること。



- ・シールのサイズは縦横40cm
- ・シールの材質は耐水性のあるフィルム素材
- ・シールの接着糊は再剥離が可能な糊（ただし、自然には剥離しないもの）
- ・文字は「黒色」。ただし、「日付」「曜日」「期日前投票」は「赤字」。
- ・字体はゴシック体

3. 掲示板数及び設置

- (1) 作成数 251枚（山崎123枚 一宮58枚 波賀33枚 千種33枚 予備4枚）
 ※本庁及び各市民局の予備各1枚を含む。
- (2) 設置箇所は別紙1「ポスター掲示場設置場所一覧表」に記載した247箇所（山崎123箇所 一宮58箇所 波賀33箇所 千種33箇所）とする。ただし、設置場所は変更する場合がある。

- (3) 地区別・設置タイプ別の設置方法の数はおおむね次のとおりである。ただし、設置方法は変更する場合がある。

(単位：箇所)

タイプ 地区名	A	B	C	D	E	計
山 崎	3 1	2 9	1 8	4 3	2	1 2 3
一 宮	2 3	5	8	1 4	8	5 8
波 賀	1 2	8	1	1 0	2	3 3
千 種	1 0	1	0	2 1	1	3 3
合 計	7 6	4 3	2 7	8 8	1 3	2 4 7

※ A～Eタイプは別紙2「ポスター掲示場設置要領」参照。

※ 設置は、原則A～Eのタイプによるものとするが、現況や製品の特性上、より適切で安全な設置方法がある場合は、その方法による。

- (4) 掲示板の設置については、令和5年3月1日頃から開始し、同年3月22日までに完了するものとし、設置計画を事前に選挙管理委員会へ連絡すること。

- (5) 設置の際には、次の事項に注意すること。

- ① 山崎町以外の地区において設置を開始するときは、所管する市民局まちづくり推進課に連絡すること。また、完了したときも同様とする。
- ② 設置については、掲示板の底辺が、原則として **地上から70cm以上80cm未満の高さ** となるようにすること。ただし、周辺の状況から指定の高さによらないほうが選挙人の目に留まりやすいと明らかに判断できる場合は、適当な高さとする。
- ③ 掲示板が樹木、電柱等により隠れることのないように設置すること。
- ④ 設置期間中に風雨等で破損、横転することのないよう十分配慮し、補強すること。
- ⑤ フェンス、ブロック塀等に設置する場合は、当て布、保護テープなどの緩衝材を用い、設置対象物を破損しないように注意すること。**万一、損傷を与えた場合は、直ちに選挙管理委員会へ連絡し、原状に復すること。その際の費用は、すべて受託者の負担とする。**
- ⑥ 設置に際し、番線を使用する場合は、**被覆番線** とすること。

- ⑦ 設置により交通の障害等にならないようにすること。
- ⑧ 選挙管理委員会が指示する場所に設置することが不可能な場合や設置方法に疑問がある場合には、みだりに設置場所・設置方法を変更することなく、直ちに選挙管理委員会に報告し、その指示を受けること。
- ⑨ 設置後であっても、選挙管理委員会が移動を指示したときは、速やかに移動させること。

4. 掲示場の保守管理

- (1) 設置期間中（土・日曜日、祝日及び夜間を含む。）の掲示場の保守管理は受託者が行うものとする。
- (2) 受託者は緊急時における連絡先（携帯電話の電話番号）を選挙管理委員会に伝えておかなければならない。
- (3) 掲示場の異常及びこれに関連した異常については、遅滞なく原状に復すこと。その費用は、受託者の負担とする。

5. 掲示場の撤去

- (1) 掲示場の撤去は、令和5年4月10日（選挙期日の翌日）から直ちに開始し、同年4月21日までに完了すること。
- (2) 撤去順序については、原則として設置した順より順次撤去すること。
- (3) 撤去後の掲示板は再生又は再利用し、その他の資材は受託者が処分すること。
- (4) 撤去については、次の事項に注意すること。
 - ① 杭の跡等の部分は、原状に復すること。
 - ② 撤去後には、針金、金具、杭等を残すことのないようにすること。
- (5) 選挙が無投票となった場合には、5(1)にかかわらず選挙管理委員会の指示により撤去を行うこと。

6. 損害賠償

(1) 本業務において生じたいかなる事故も、全て受託者がその賠償責任を負うものとする。
(ただし、天災による場合は、この限りではない。)

(2) 上記損害賠償のために請負人は、下記の条件以上の保険に加入すること。

①保険の種類 賠償責任保険

②施設 選挙ポスター公営掲示場

③場所 別紙1

④期間 設置を開始した日から撤去が完了した日まで

⑤てん補限度額

対人（1名につき）50,000千円

1事故につき対人 50,000千円

対物 2,000千円

免責金額 対人、対物とも 1千円

(3) 契約時には、6(2)の賠償責任保険に加入していることを証する書類を選挙管理委員会に提出すること。

7. その他

(1) 掲示場の印刷面の設計完了時には、印刷に先立って、直ちに印刷面の見本を選挙管理委員会に提出すること。

(2) 設置の開始及び完了の際、並びに撤去の開始及び完了の際には、遅滞なく選挙管理委員会に届け出ること。

(3) 設置完了後、すべての掲示場の現場の近景写真（ポスター掲示板及び支柱が確認できるもの）と遠景写真（設置位置がわかるよう周辺が確認できるもの）を撮影し、それぞれアルバムに掲示場番号順に整理したうえで、令和5年3月27日午後5時までに、選挙管理委員会に提出すること。

- (4) 7(3)のアルバムの提出の際には、写真の電子データも提出すること。なお、フィルム写真を撮った場合には、提出は要しない。
- (5) その他設置から撤去までに問題が生じた場合は、その都度選挙管理委員会と協議すること。
- (6) 契約の締結前に選挙管理委員会に見本を提出し、規格等を満たしているか確認を受けること。

ポスター掲示場設置場所一覧表

投票区名	ポスター掲示場の設置場所	番号
1	山崎町加生158	1
	山崎町鹿沢126	2
	山崎町鹿沢88-1	3
	山崎町鹿沢82	4
	山崎町鹿沢64-5	5
	山崎町鹿沢76-13	6
	山崎町鹿沢74-2	7
2	山崎町門前40付近	8
	山崎町門前197	9
	山崎町門前143	10
	山崎町山崎290-4	11
	山崎町山崎474	12
3	山崎町上寺120	13
	山崎町庄能101-15	14
	山崎町上寺159	15
	山崎町庄能210-4	16
	山崎町庄能178-1	17
	山崎町上寺373-2付近	18
4	山崎町横須102	19
	山崎町山崎159	20
	山崎町今宿46-9	21
	山崎町山田210-7	22
	山崎町今宿1-2	23
	山崎町山田110-14	24
	山崎町須賀沢607	25
	山崎町須賀沢34-1	26
	山崎町須賀沢275-1	27
	山崎町須賀沢155-8付近	28
山崎町高所505	29	
5	山崎町木谷87-1	30
	山崎町市場675-1	31
	山崎町市場155-7	32
	山崎町高下273-8	33
	山崎町高下1640-1	34
	山崎町高下632-1	35
	山崎町青木172-1	36
	山崎町青木3067	37
	山崎町青木717	38
	山崎町塩田178-1	39
	山崎町塩田527-2	40
6	山崎町春安224-2	41
	山崎町段235-3	42
	山崎町中井173-1	43
	山崎町鶴木185	44
	山崎町金谷129-13	45
	山崎町金谷189	46

ポスター掲示場設置場所一覧表

投票区名	ポスター掲示場の設置場所	番号
7	山崎町船元251-3	47
	山崎町船元34-1	48
	山崎町野210-1	49
	山崎町野300	50
	山崎町千本屋4	51
	山崎町千本屋229	52
	山崎町千本屋490-1	53
	山崎町御名7-1	54
	山崎町中比地136-6付近	55
	山崎町中比地208	56
	山崎町上比地664-2	57
	山崎町下比地144-1	58
	8	山崎町川戸921-1
山崎町川戸395-1		60
山崎町川戸867付近		61
山崎町宇原337		62
山崎町宇原282-1		63
山崎町宇原1558-1		64
山崎町下宇原150		65
山崎町下宇原95-3		66
9	山崎町中334-5	67
	山崎町中493-5	68
	山崎町三谷209-1	69
	山崎町三谷57-6	70
	山崎町三谷31-1付近	71
	山崎町神谷377	72
10	山崎町矢原134付近	73
	山崎町岸田621	74
	山崎町岸田450付近	75
	山崎町岸田700付近	76
	山崎町野々上164-1付近	77
	山崎町野々上607	78
11	山崎町生谷52-5付近	79
	山崎町下町62-1	80
	山崎町下町551-2	81
	山崎町宇野419-1	82
	山崎町下牧谷265	83
	山崎町上牧谷1020-1	84
	山崎町上牧谷1475	85
	山崎町上牧谷687	86
	山崎町大谷10-1	87
12	山崎町東下野18	88
	山崎町中野122	89
	山崎町中野653	90
	山崎町中野790	91
	山崎町中野1003-1	92
	山崎町上ノ528-1	93
	山崎町上ノ1004-1	94
	山崎町上ノ1321-2	95
	山崎町上ノ1480-4	96

ポスター掲示場設置場所一覧表

投票区名	ポスター掲示場の設置場所	番号
13	山崎町小茅野170-4	97
	山崎町小茅野214-1	98
14	山崎町三津294-1	99
	山崎町三津501-3	100
	山崎町五十波1-1付近	101
	山崎町五十波621-1	102
	山崎町五十波65-33	103
	山崎町梯227付近	104
15	山崎町田井645-9	105
	山崎町田井447-8付近	106
	山崎町田井46-1	107
	山崎町杉ヶ瀬51-2	108
	山崎町木ノ谷295	109
	山崎町与位106-1	110
	山崎町与位537-5付近	111
	山崎町与位525-1	112
	山崎町清野331	113
山崎町清野411	114	
16	山崎町葛根166-8	115
	山崎町葛根309付近	116
	山崎町葛根506-9	117
	山崎町土万816	118
	山崎町土万1422-1	119
	山崎町塩山461-2	120
	山崎町塩山608	121
	山崎町大沢139-7	122
	山崎町大沢397-1付近	123
17	一宮町安積1347-3	124
	一宮町安積1237	125
	一宮町安積1025-4	126
	一宮町安積166	127
	一宮町安積691	128
	一宮町安積1395-4付近	129
	一宮町閨賀365-1	130
	一宮町東市場440-7	131
	一宮町東市場614	132
	一宮町西安積108-1付近	133
	一宮町杉田72-3	134
18	一宮町須行名	135
	一宮町須行名354-3	136
	一宮町伊和617-2	137
	一宮町伊和478-1	138
	一宮町安黒742-3	139
	一宮町安黒349	140
	一宮町嶋田282-1	141
	一宮町嶋田123	142

ポスタ一掲示場設置場所一覽表

投票区名	ポスタ一掲示場の設置場所	番号
19	一宮町下野田63-1	143
	一宮町下野田456-7付近	144
	一宮町上野田282	145
	一宮町能倉255	146
	一宮町東河内509	147
	一宮町能倉620	148
	一宮町東河内1007-1	149
	一宮町東河内1378	150
	一宮町東河内2092	151
20	一宮町生栖46-4	152
	一宮町生栖180-2	153
	一宮町深河谷159-4	154
	一宮町深河谷240付近	155
	一宮町生栖380-1	156
	一宮町生栖855-2	157
	一宮町西深335	158
	一宮町福知1160-3	159
	一宮町福知269-4	160
一宮町福中177-1	161	
21	一宮町河原田674-8	162
	一宮町福野156-1	163
	一宮町福野346-1	164
	一宮町三方町146-1	165
	一宮町三方町633	166
	一宮町三方町547-1	167
	一宮町公文604付近	168
	一宮町公文299-1	169
	一宮町公文1158	170
22	一宮町百千家満302-1	171
	一宮町上岸田86-2	172
	一宮町百千家満639	173
	一宮町草木180-3	174
	一宮町井内167	175
	一宮町横山48-1	176
	一宮町黒原3-1付近	177
	一宮町黒原241-1	178
	一宮町倉床224-1	179
23	一宮町千町130	180
	一宮町千町399-2付近	181
24	波賀町日見谷136	182
	波賀町谷56-4付近	183
	波賀町谷226地先	184
	波賀町谷777地先	185
	波賀町小野34	186
	波賀町小野334	187
	波賀町今市107地先	188
	波賀町安賀116地先	189
	波賀町安賀541-1	190
波賀町有賀280-3	191	

ポスター掲示場設置場所一覧表

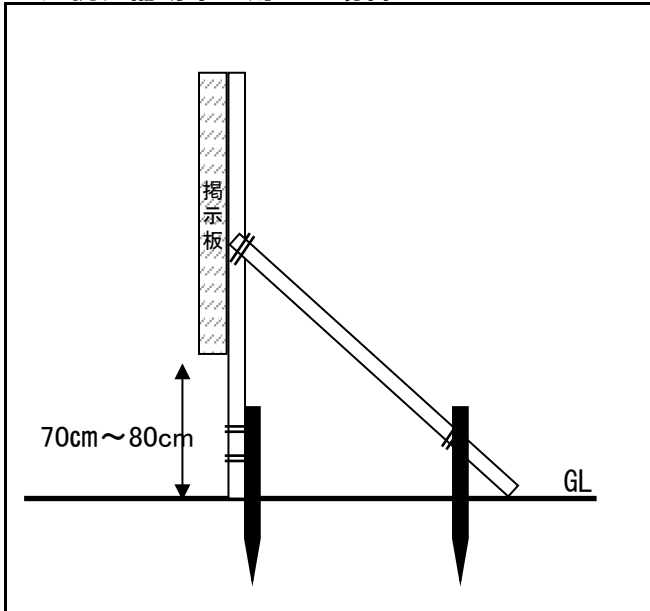
投票区名	ポスター掲示場の設置場所	番号
25	波賀町齊木309-1地先	192
	波賀町齊木1054-1	193
	波賀町齊木1700	194
	波賀町齊木2697	195
	波賀町上野170-1	196
	波賀町上野257	197
	波賀町上野806	198
	波賀町上野1527-2	199
	波賀町皆木463-1	200
	波賀町飯見102-7	201
	波賀町野尻40-1地先	202
	波賀町野尻242-3	203
26	波賀町原71地先	204
	波賀町原278地先	205
	波賀町原317-6	206
	波賀町日ノ原55地先	207
	波賀町音水36-2地先	208
	波賀町引原339-1	209
	波賀町鹿伏59-1	210
波賀町鹿伏148	211	
27	波賀町戸倉7-3	212
	波賀町戸倉30-1	213
	波賀町道谷132	214
28	千種町千草21	215
	千種町千草849-6	216
	千種町河呂214-2地先	217
	千種町西山32-3地先	218
	千種町黒土688-1地先	219
	千種町黒土99-1地先	220
	千種町黒土3-7地先	221
	千種町室468-3	222
	千種町西山1326-1	223
	千種町七野286	224
	千種町七野486-3	225
	千種町下河野435-2地先	226
千種町下河野301-1	227	
千種町下河野18-8地先	228	
29	千種町岩野辺1651-3	229
	千種町岩野辺1450-4地先	230
	千種町岩野辺1276-1地先	231
	千種町岩野辺2885-1地先	232
	千種町岩野辺606-2	233
	千種町岩野辺238-1地先	234

ポスター掲示場設置場所一覧表

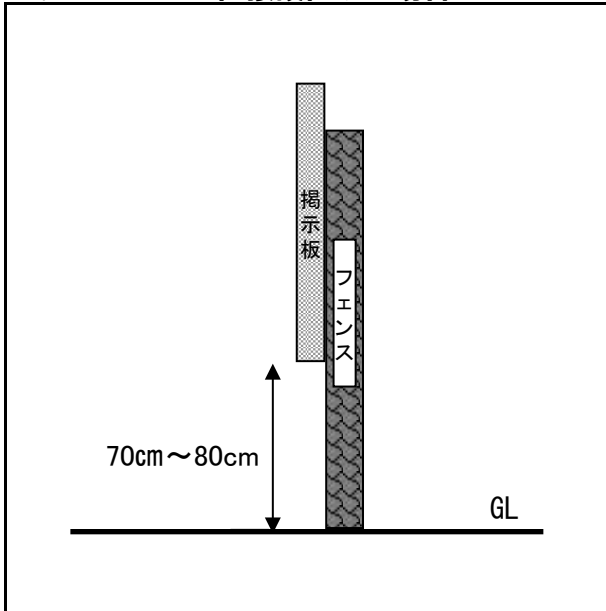
投票区名	ポスター掲示場の設置場所	番号
30	千種町河内209-4	235
	千種町河内326-4地先	236
	千種町河内527-1	237
	千種町河内885-4	238
	千種町西河内127-3	239
	千種町西河内488	240
	千種町西河内630-1	241
	千種町西河内918-1	242
31	千種町鷹巣1648-4地先	243
	千種町鷹巣1465-2地先	244
	千種町鷹巣601地先	245
	千種町鷹巣405-2地先	246
	千種町鷹巣189-4	247

■ポスター掲示場設置要領

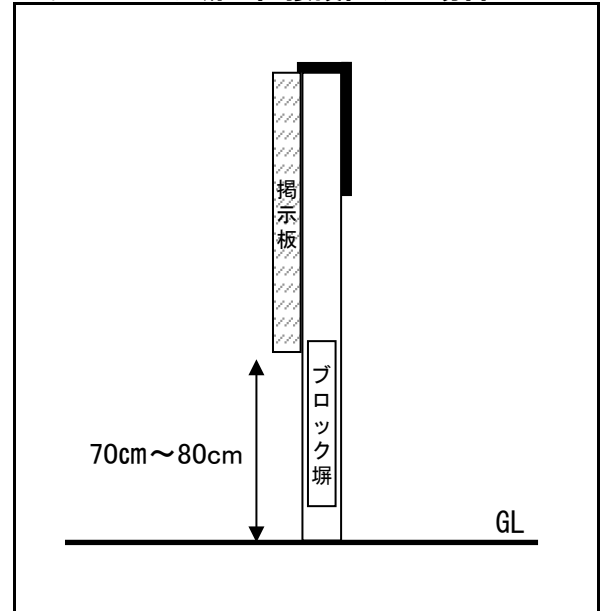
A. 杭、補助木を用いる場合



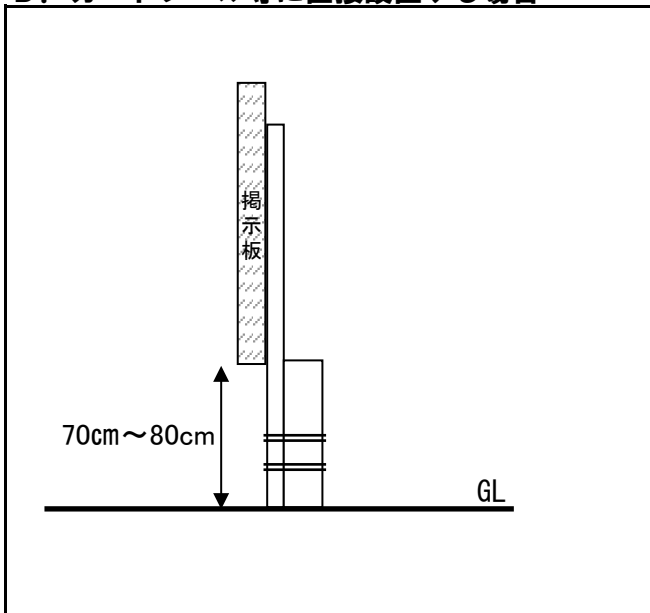
B. フェンスに直接設置する場合



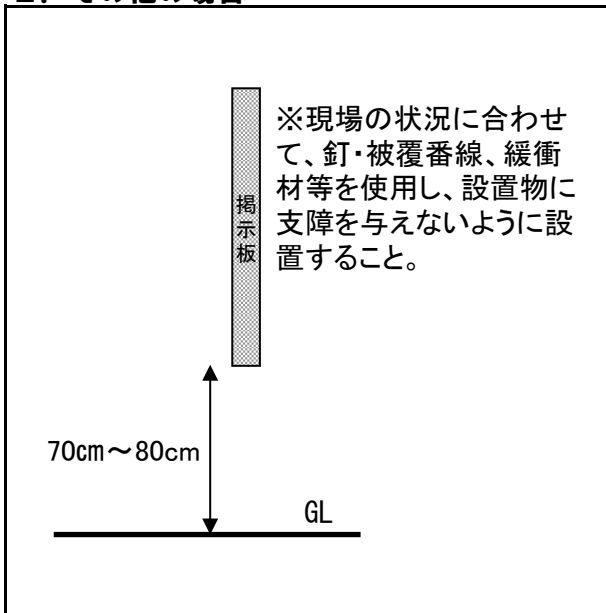
C. ブロック塀に直接設置する場合



D. ガードレール等に直接設置する場合



E. その他の場合



【注意】

表示の高さは、原則とし、現場の状況に応じて、適当な高さとする。