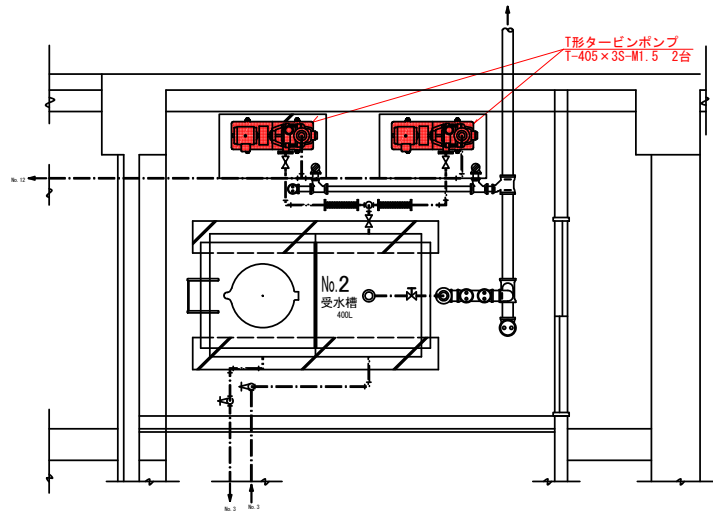
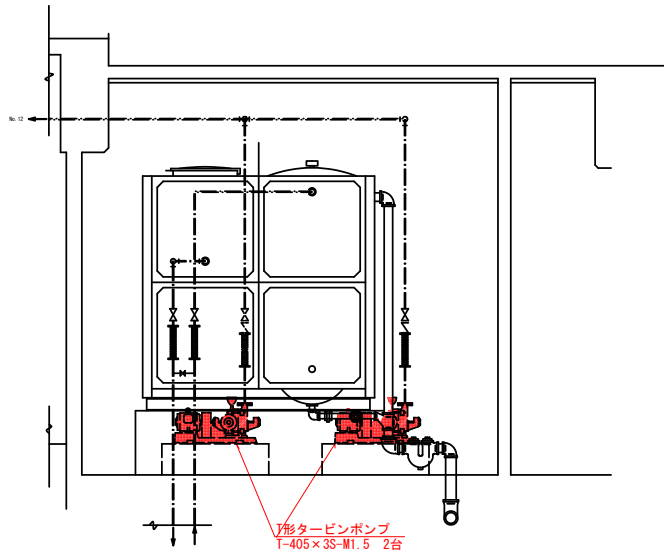


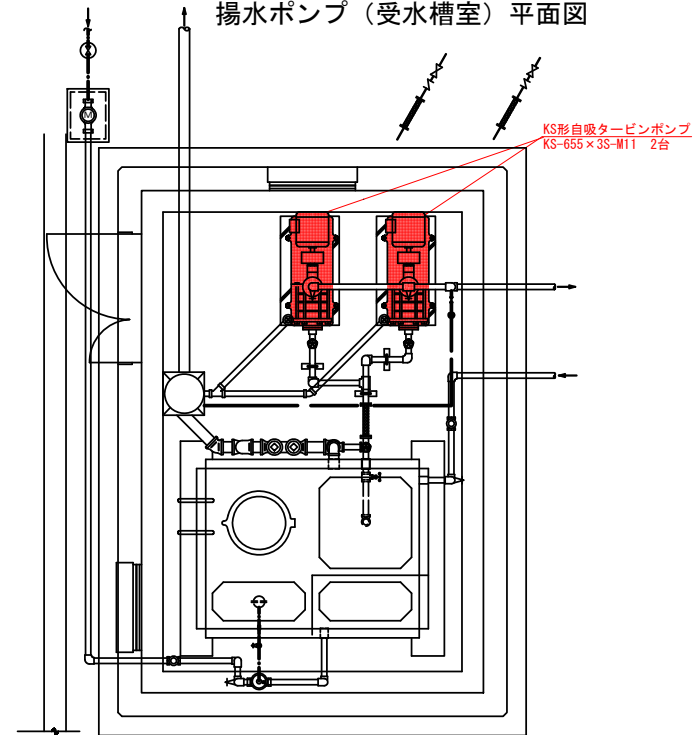
揚水ポンプ（管理事務所1階）平面図



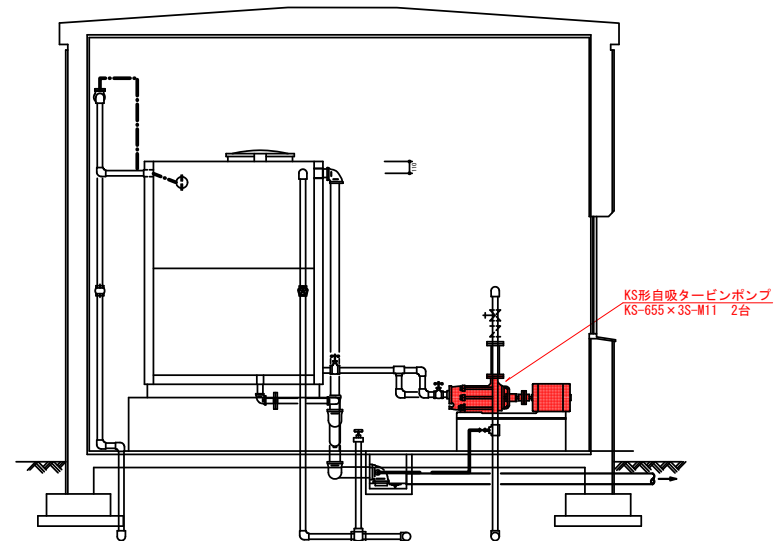
揚水ポンプ（管理事務所1階）断面図



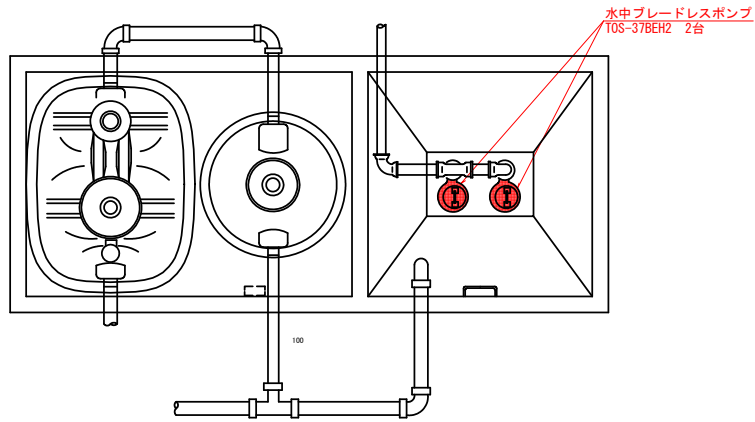
揚水ポンプ（受水槽室）平面図



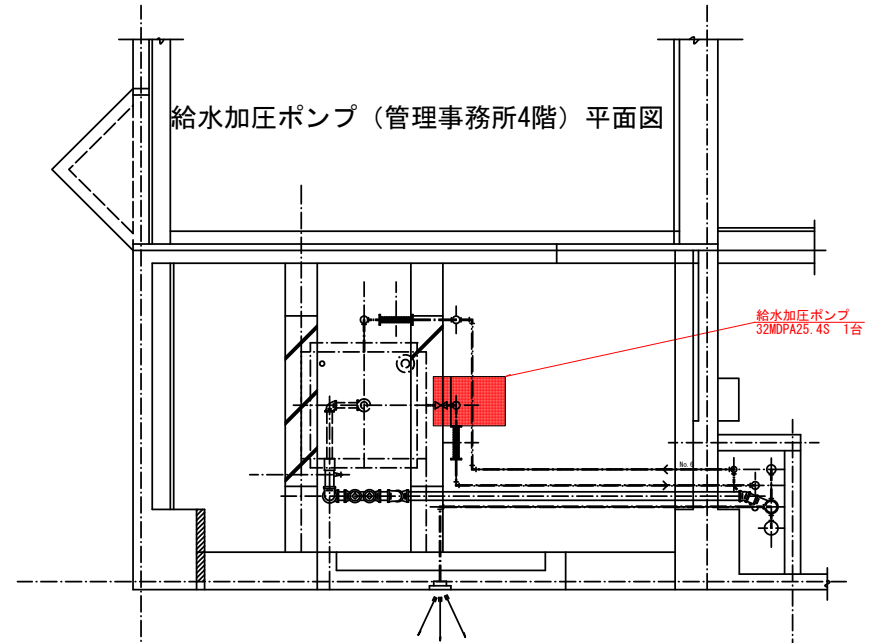
揚水ポンプ（受水槽室）断面図



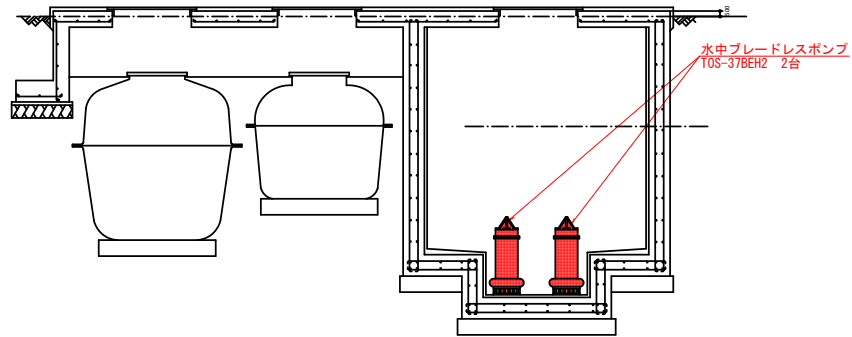
排水水中ポンプ（浄化槽）平面図



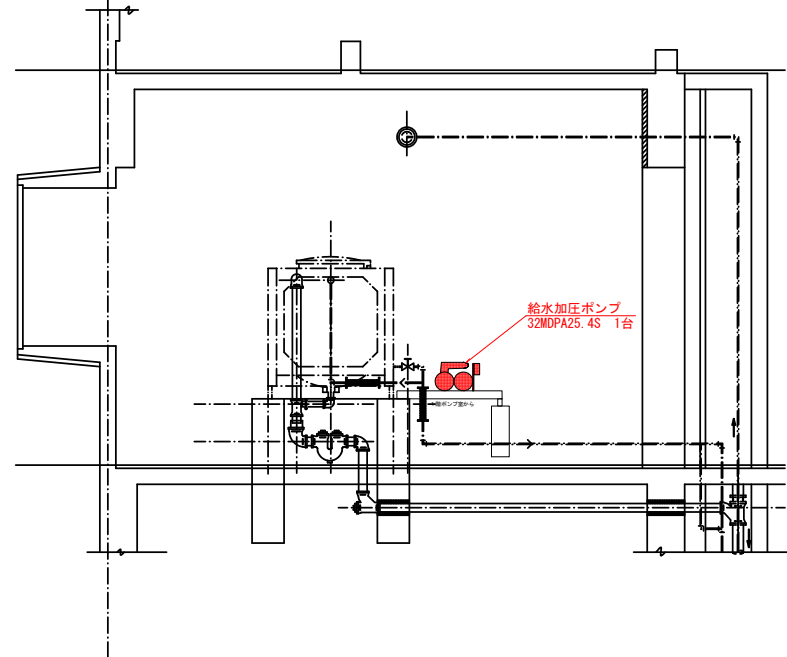
給水加圧ポンプ（管理事務所4階）平面図



排水水中ポンプ（浄化槽）断面図



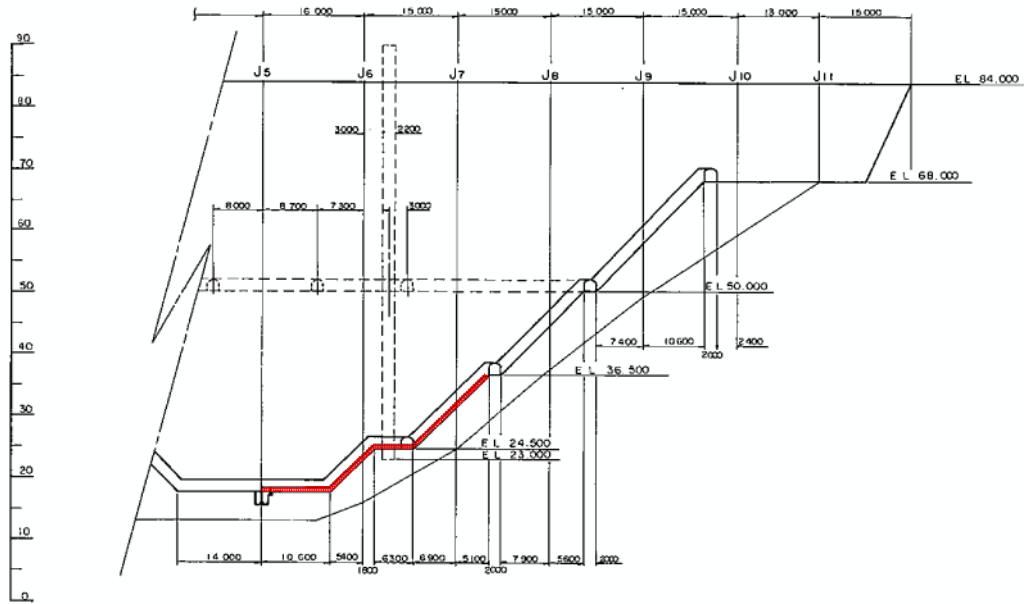
給水加圧ポンプ（管理事務所4階）断面図



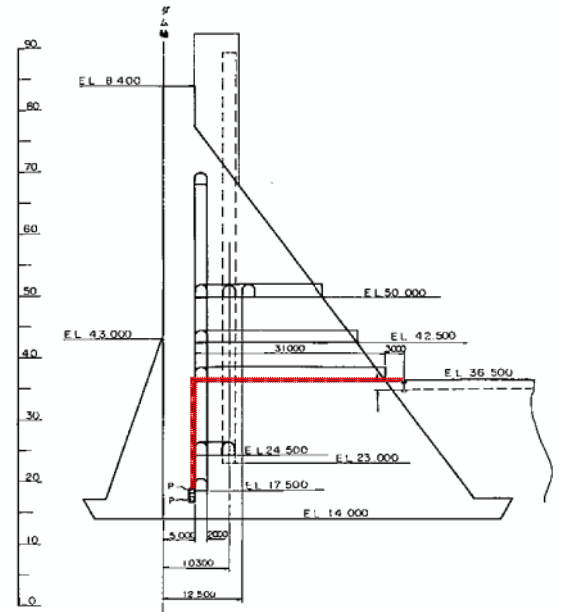


排水設備排水管配置図

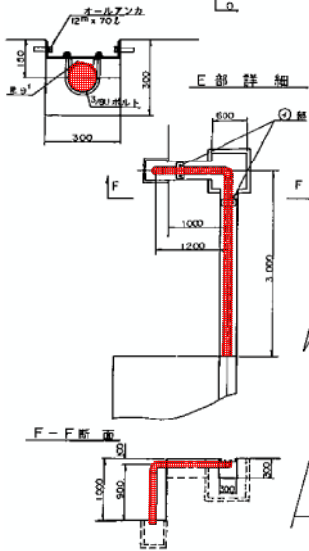
縦断面図



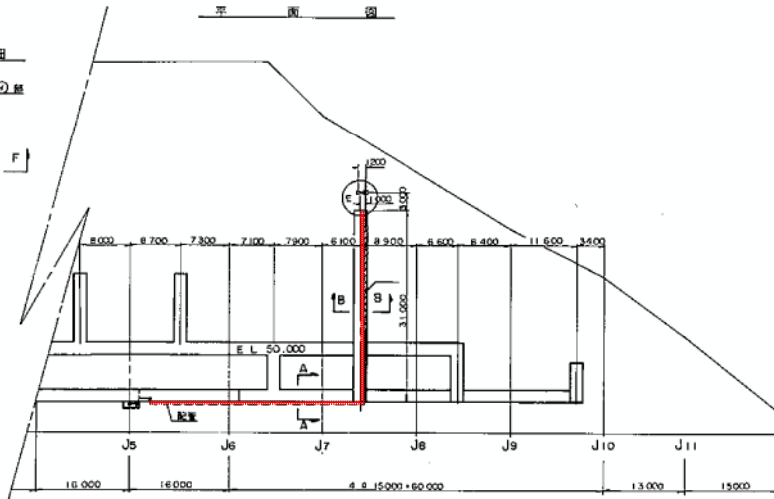
横断面図



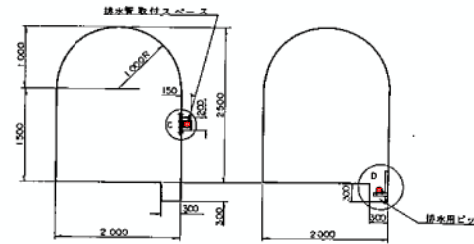
①部詳細2ヶ所



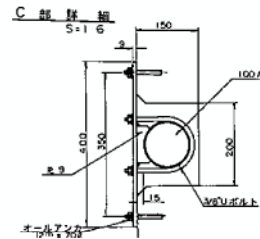
平面図



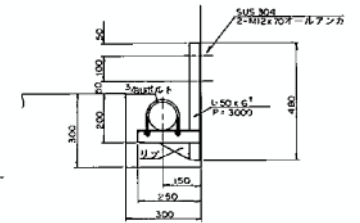
A~A断面



B~B断面



D部詳細



管理設備  
排水設備  
排水管配置図