

堰堤取水口構造図

平面図

IS2-13
沈砂池排砂門

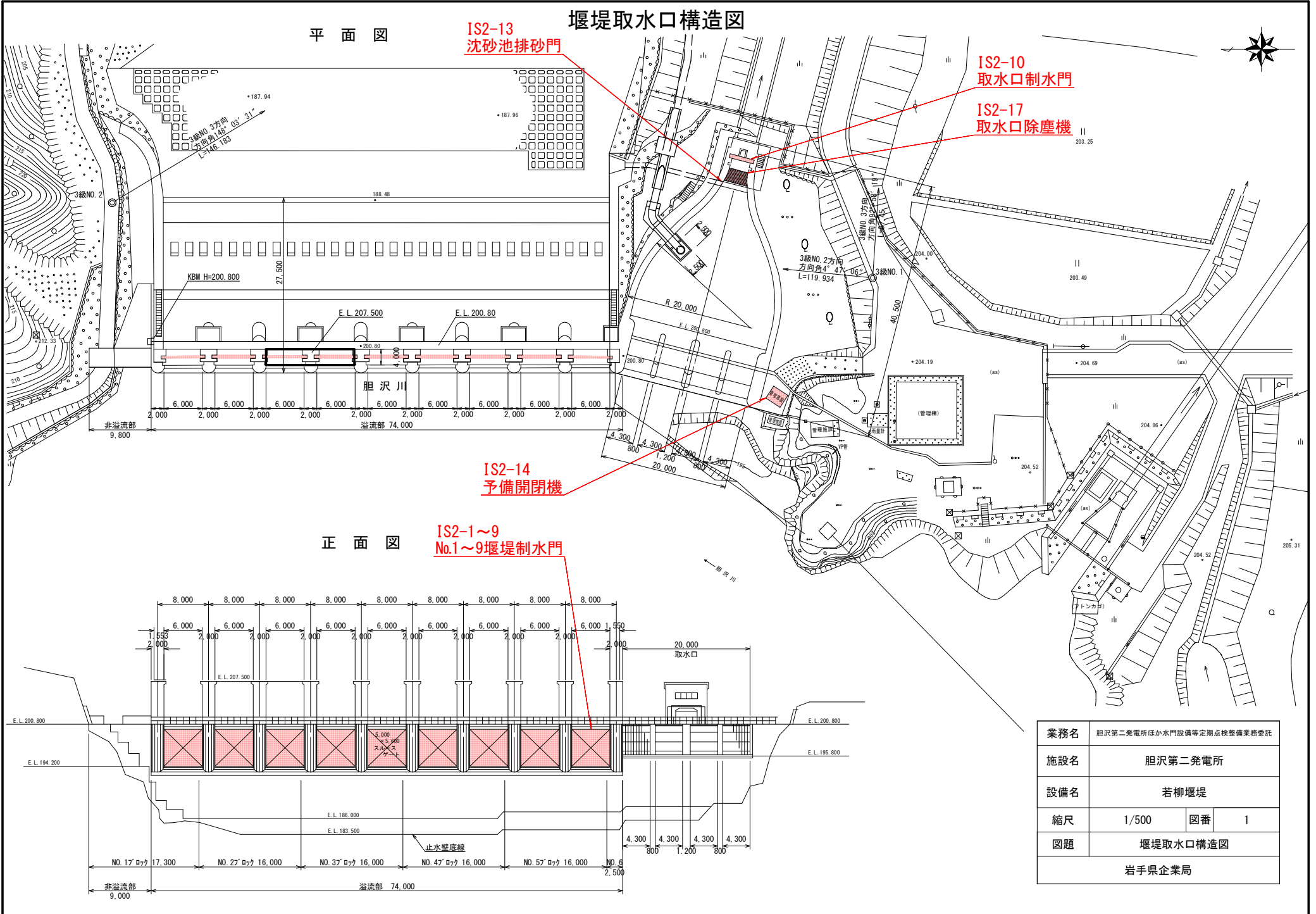
IS2-10
取水口制水門

IS2-17
取水口除塵機

IS2-14
予備閉閉機

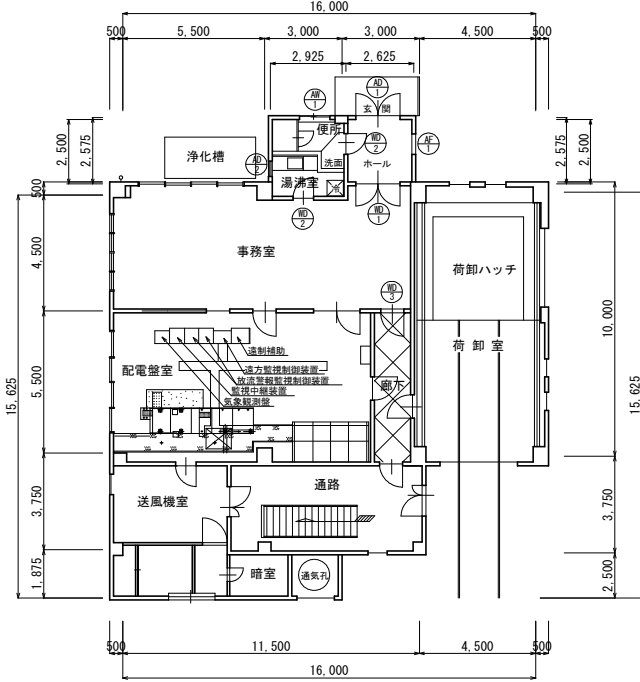
IS2-1~9
No.1~9堰堤制水門

正面図



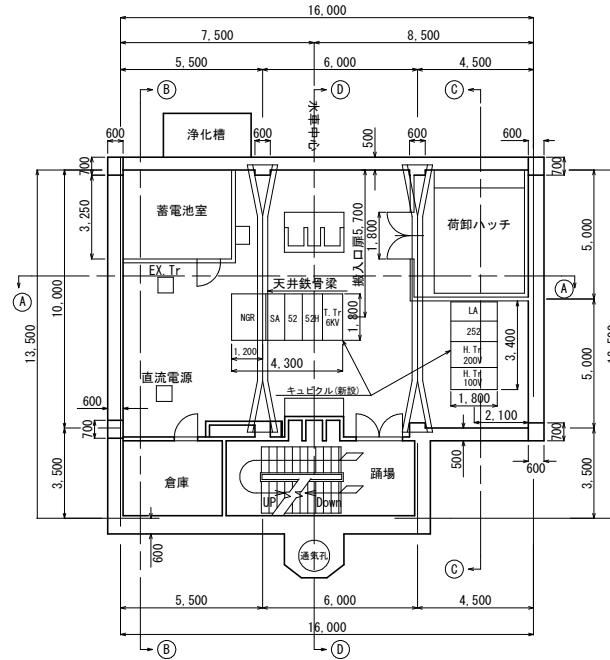
業務名	胆沢第二発電所ほか水門設備等定期点検整備業務委託		
施設名	胆沢第二発電所		
設備名	若柳堰堤		
縮尺	1/500	図番	1
図題	堰堤取水口構造図		
岩手県企業局			

E. L. 170.00 平面図 S=1/200

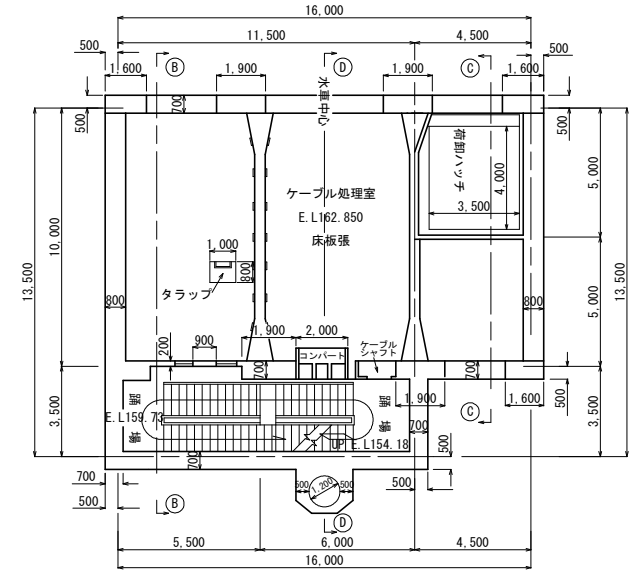


発電所一般平面図

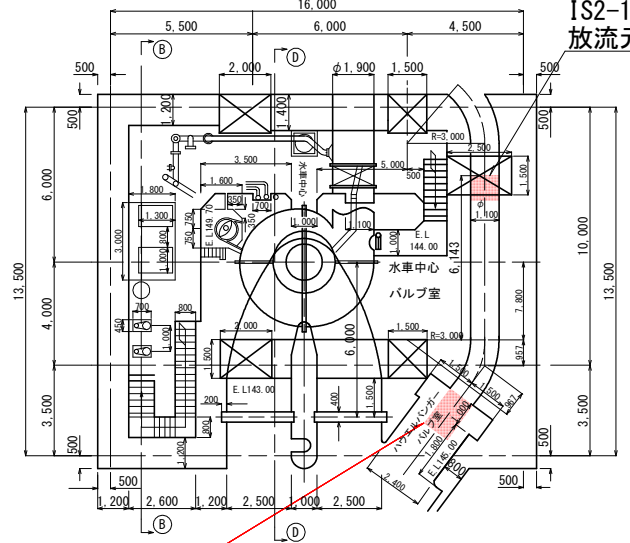
E. L. 164.70 平面図 S=1/200



E. L. 162.85 平面図 S=1/200

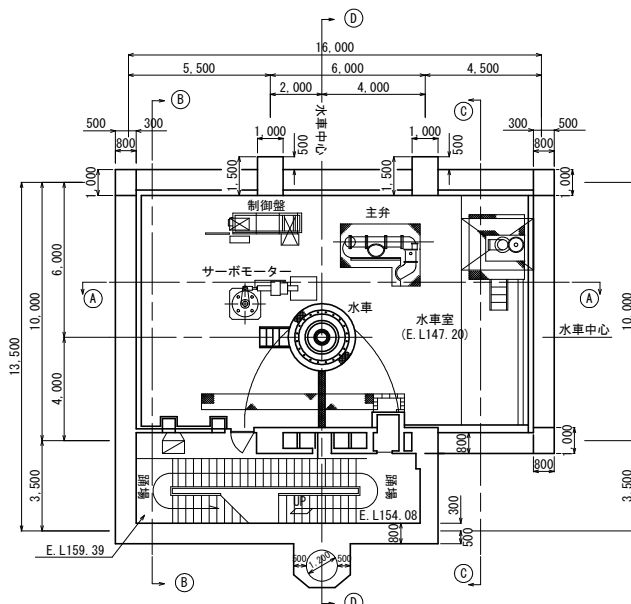


E. L. 141.80 平面図 S=1/200

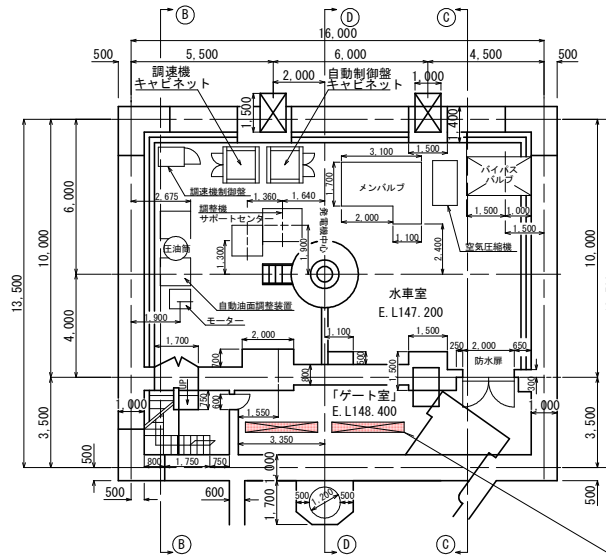


IS2-15
放流元弁

E. L. 152.30 平面図 S=1/200



E. L. 147.20 平面図 S=1/200

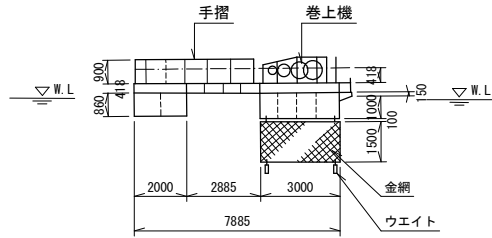


IS2-16
放流弁

IS2-11、12
放水路制水門

業務名	胆沢第二発電所ほか水門設備等定期点検整備業務委託		
施設名	胆沢第二発電所		
設備名	発電所		
縮尺	1/200	図番	2
図題	発電所一般平面図		
岩手県企業局			

箱舟 S=1/100



SEN-2
取水口制水門

SEN-1
取水口シリンダーゲート

和賀川

中央箱舟 8500 X 4500

錦秋湖

中の高欄カメラロケ

上流側カメラロケ

業務名	胆沢第二発電所ほか水門設備等定期点検整備業務委託		
施設名	仙人発電所		
設備名	取水口		
縮尺	1/500	図番	3
図題	取水口平面図		
岩手県企業局			