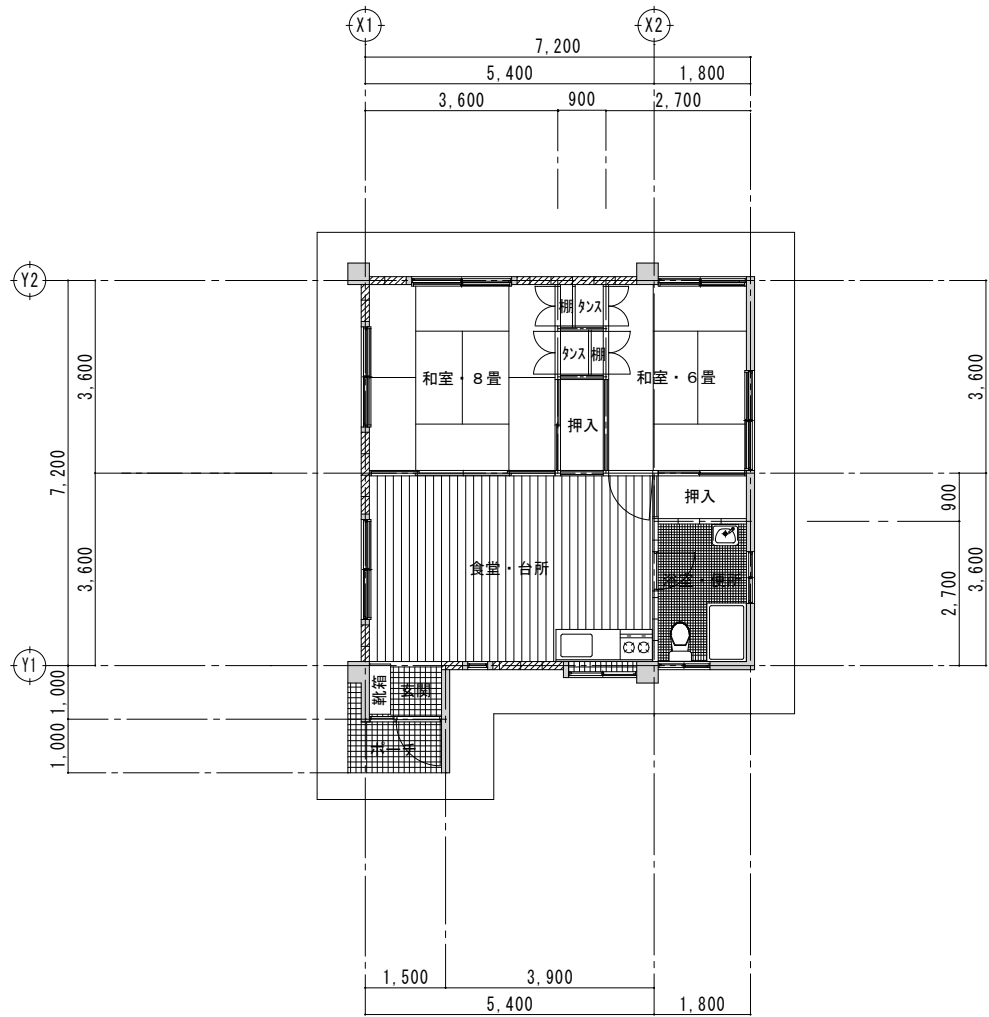
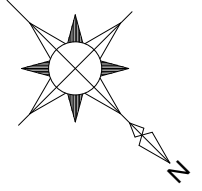


床面積求積図 S=1/100

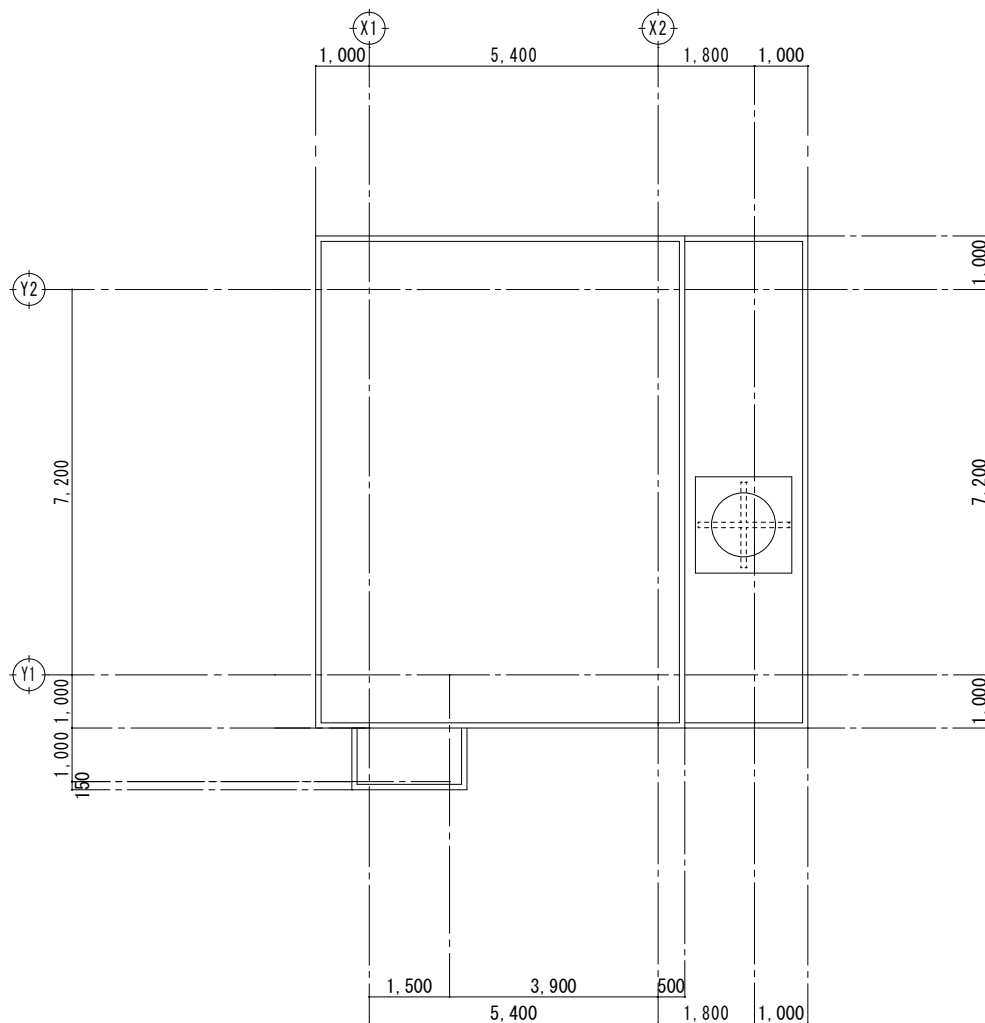
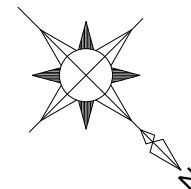
1階床面積		
記号	計算式	面積
①	7.20×7.20	51.8400
②	1.50×1.00	1.5000
合計		53.3400 53 m ²



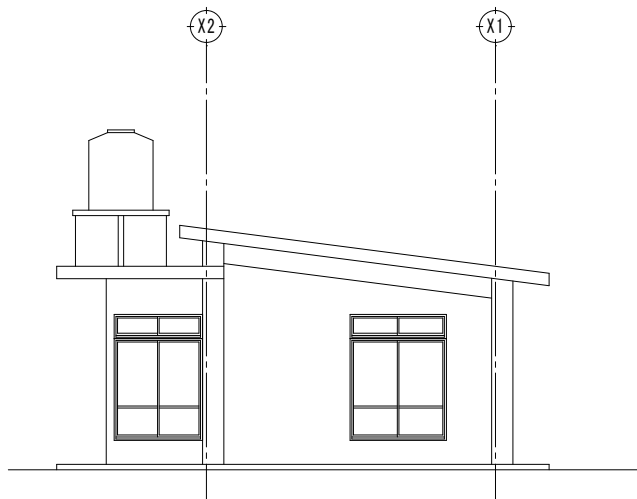
1階平面図 S=1/100

凡例

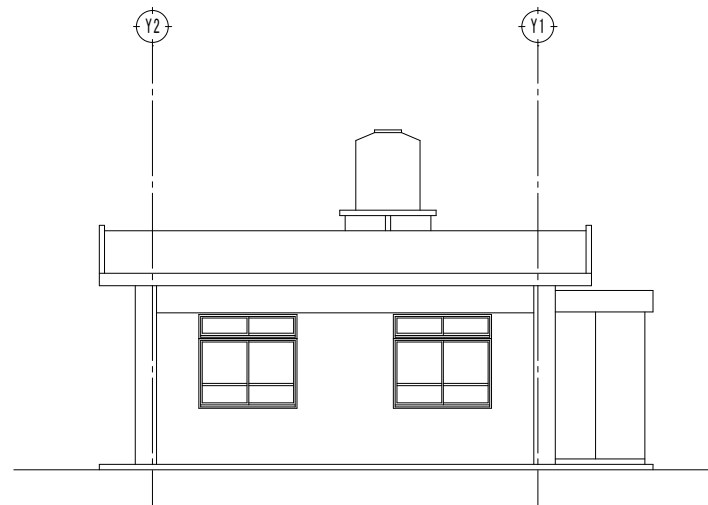
	コンクリート
	150C B
	100C B



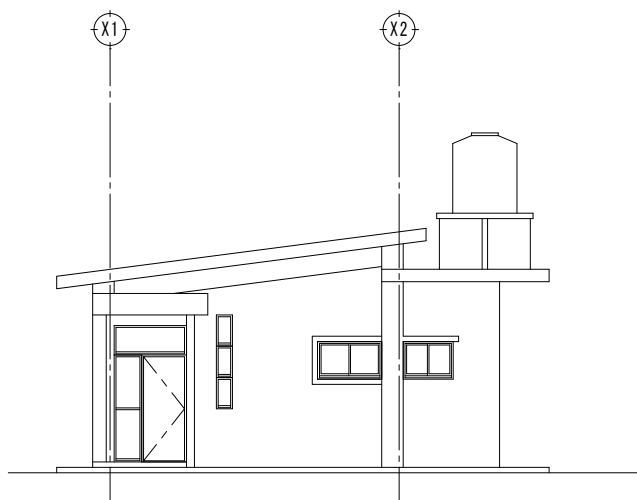
R階平面図 S=1/100



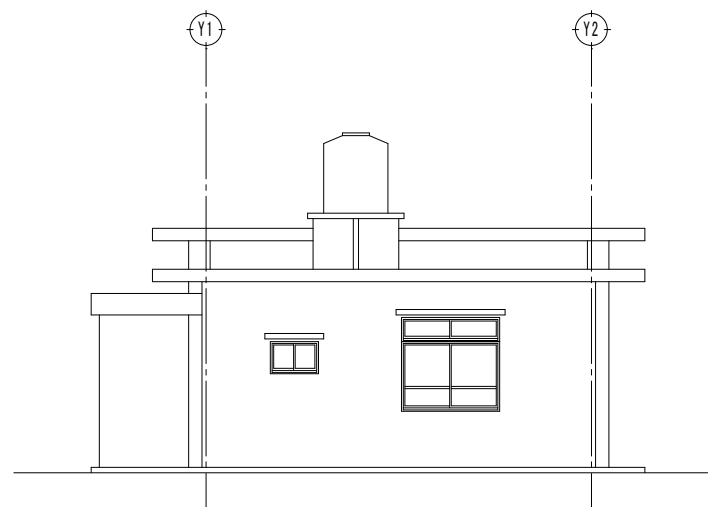
1 立面図 S=1/100



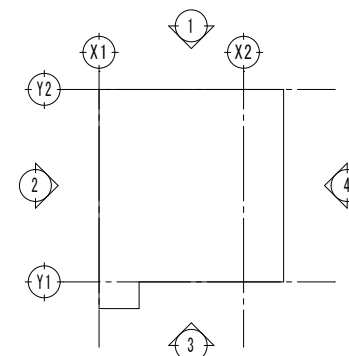
2 立面図 S=1/100



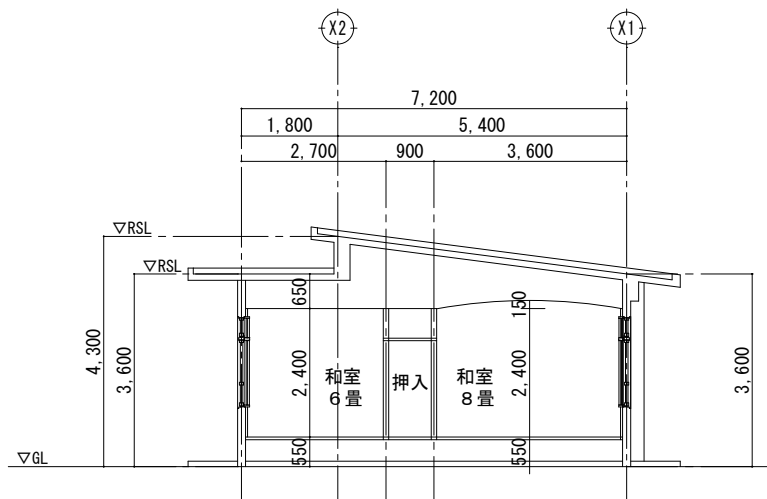
3 立面図 S=1/100



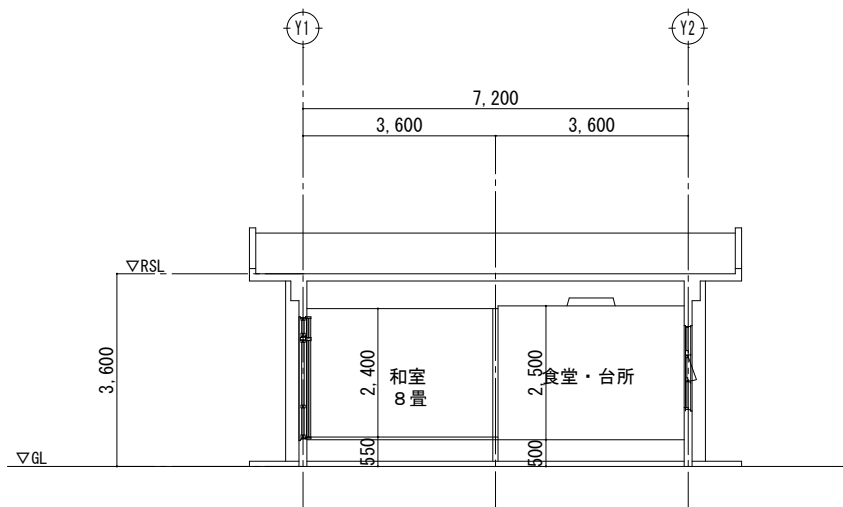
4 立面図 S=1/100



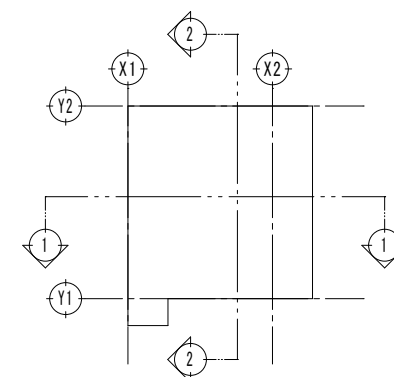
KEY PLAN



1 断面図 S=1/100



2 断面図 S=1/100



KEY PLAN