

# 仕 様 書

1 名 称 宮崎県畜産試験場川南支場変電施設等修繕業務

2 修繕内容 宮崎県畜産試験場川南支場第1変電施設キュービクル内の一部部品の交換及び高圧線引込柱の負荷開閉器並びに高圧ケーブルの交換修繕を行う。

3 数量等

品名	規格	数量	単位	摘要
高圧引込用負荷開閉器 (PAS)	VT/LA内蔵 方向性 SUS製 200A モールドコンロ出線仕様	1	台	
ケーブル	EM-6kVCVT(EE)60mm <sup>2</sup>	100	m	
端末処理 (屋内)	EM-6kVCVT(EE)60mm <sup>2</sup>	1	箇所	
端末処理 (屋外)	EM-6kVCVT(EE)60mm <sup>2</sup>	1	箇所	
高圧真空遮断器 (VCB)	HA08AC-H1Z123、取付支柱込	2	台	既存品 (後継機)
コンデンサ引外し電源装置	埋込型 VCB1T1PB	2	個	既存品 (後継機)
接地棒	14φ-1500	20	本	A種B種各1箇所
リード端子	14φ	2	個	A種B種各1箇所
接地極埋設標		2	枚	
高所作業車		1	台	
撤去工事費		1	式	
発生材処分費	運搬費含む	1	式	
工事費	主任技術者立会・検査費含む	1	式	
雑材消耗品費		1	式	
諸経費		1	式	

4 配置図等 配置図、キュービクル単線結線図等は、別紙のとおり

5 修繕の条件

- ① 修繕に係る一切のものを含めること。
- ② 材料の搬入、修繕等の工程については、事前に協議を行うこと。
- ③ 施工により発生する廃棄物は、受託者が適正に処分すること。
- ④ 支場内への入場の際には「家畜防疫対策の徹底について」を厳守すること。

6 修繕場所

宮崎県畜産試験場川南支場 宮崎県児湯郡川南町大字川南2 1 9 8 6

7 修繕の期限

令和8年9月30日まで

8 契約書 (案)

別紙のとおり

9 試運転

修繕完了後、正常に稼働することを確認するため、畜産試験場川南支場の担当者立会いの下に試運転を行うこと。

10 その他

本仕様書に記載のない内容について疑義が生じた場合は、甲乙協議の上決定する。

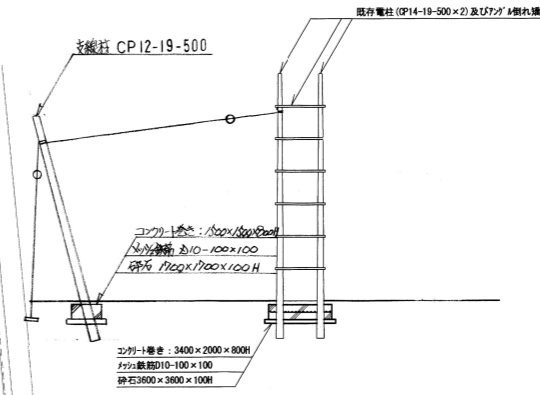
CP100 (標準)	
コンクリート柱	14-19-500
柱径	1200A x 1
柱高	アームタイレス (片側) x 1
柱間	底辺引管継ぎ x 3

CP401 (標準)	
コンクリート柱	12-19-350
柱径	1200A x 2
柱高	アームタイレス (片側) x 2
柱間	底辺引管継ぎ x 6

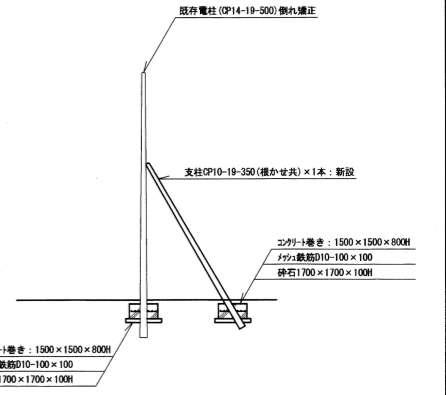
CP402 (標準)	
コンクリート柱	12-19-350
柱径	1200A x 1
柱高	アームタイレス (片側) x 1
柱間	底辺引管継ぎ x 3

CP403 (標準)	
コンクリート柱	12-19-350
柱径	1200A x 1
柱高	アームタイレス (片側) x 1
柱間	底辺引管継ぎ x 3

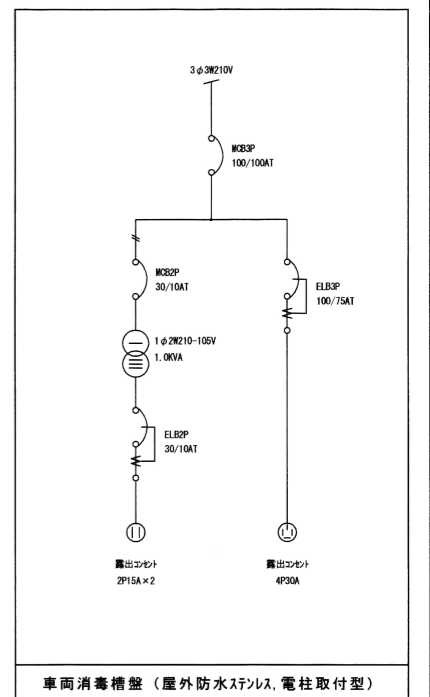
CP404 (標準)	
コンクリート柱	12-19-350
柱径	1200A x 1
柱高	アームタイレス (片側) x 1
柱間	底辺引管継ぎ x 3



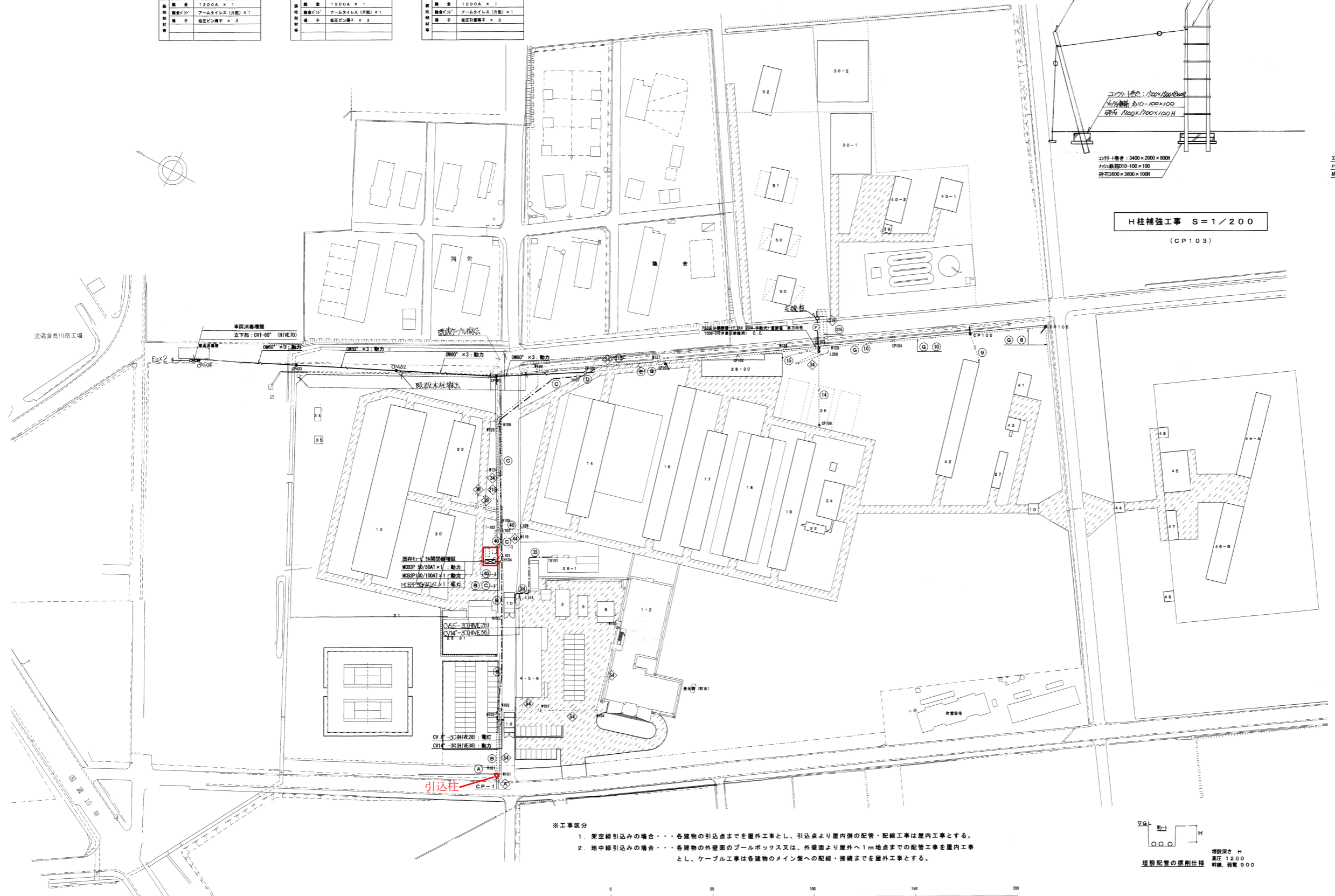
H柱補強工事 S=1/200  
(CP103)



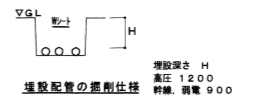
単独柱補強工事 S=1/200  
(CP101, CP105, CP106)



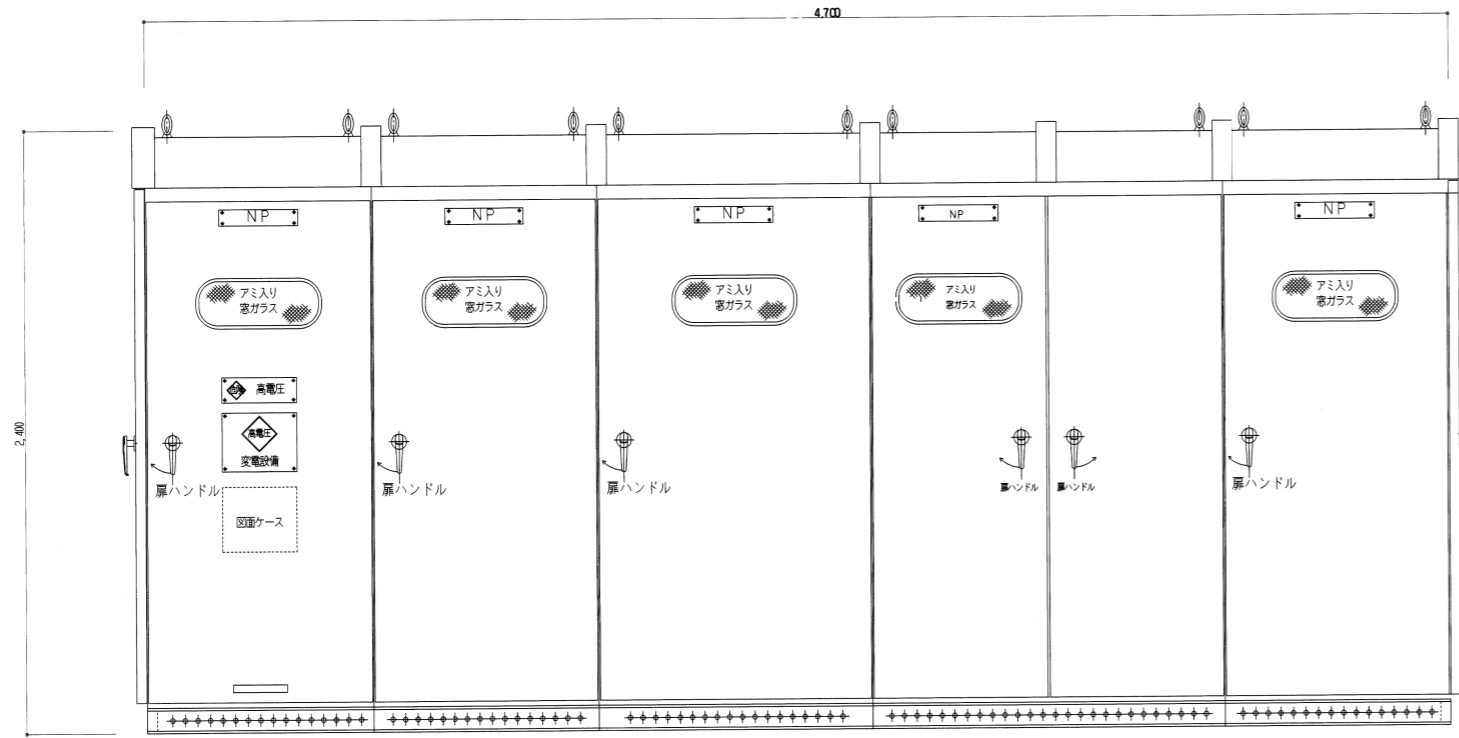
車両消毒槽盤 (屋外防水ステンレス、電柱取付型)



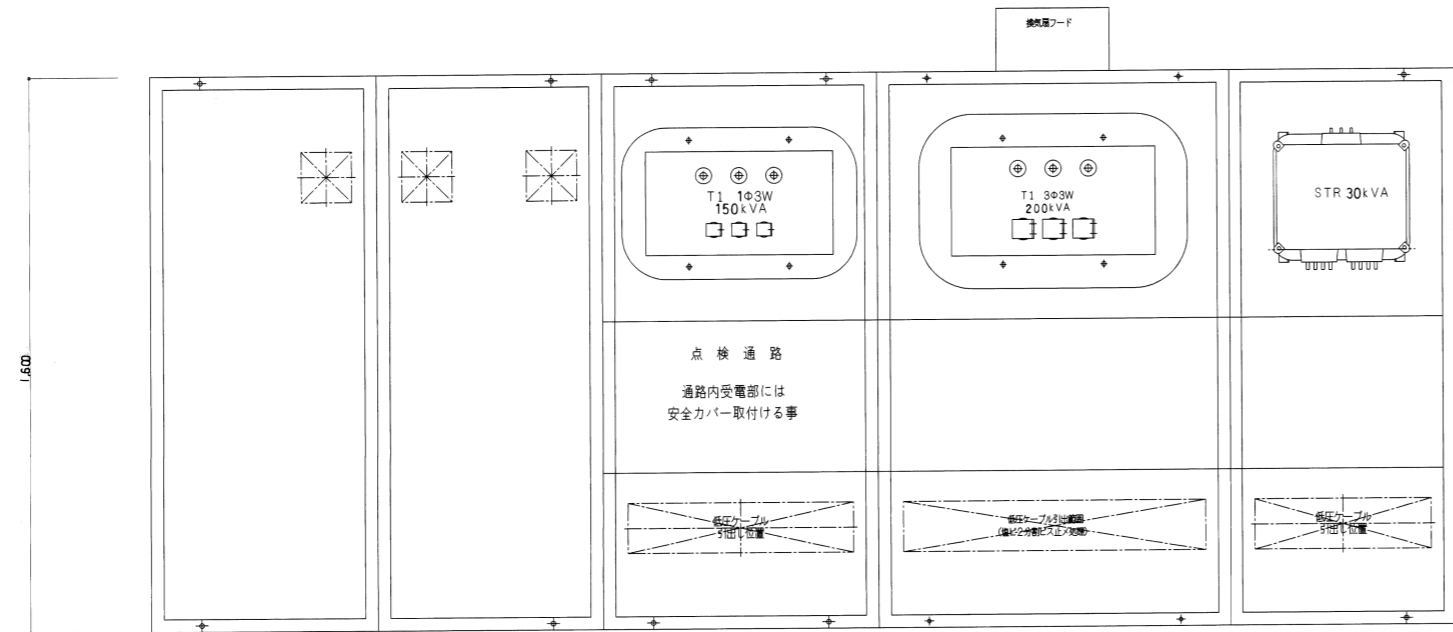
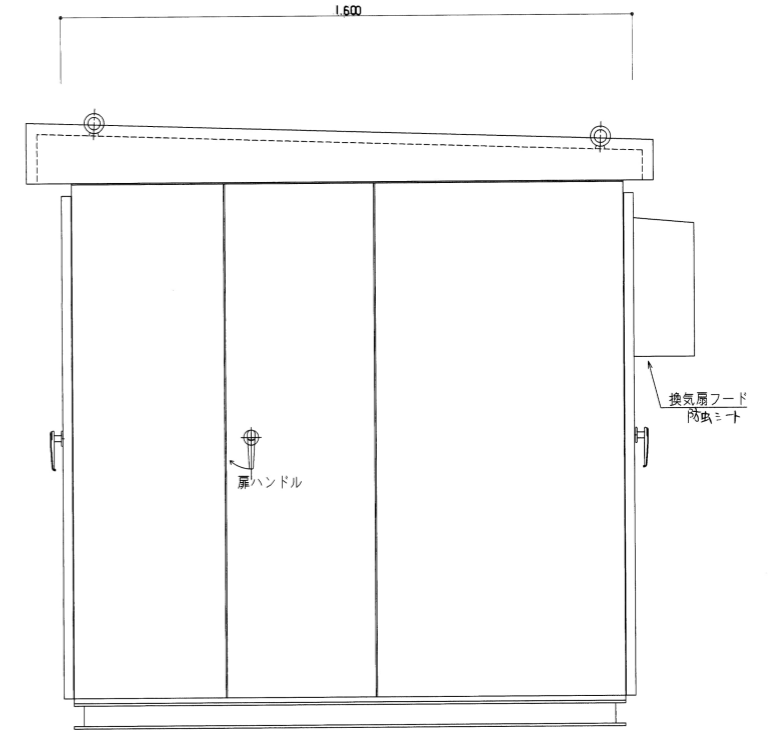
※工事区分  
 1. 架空線引込みの場合・・・各建物の引込点までを屋外工事とし、引込点より屋内側の配管・配線工事は屋内工事とする。  
 2. 地中線引込みの場合・・・各建物の外壁面のプルボックス又は、外壁面より屋外へ1m地点までの配管工事を屋内工事とし、ケーブル工事は各建物のメイン室への配線・接続までを屋外工事とする。



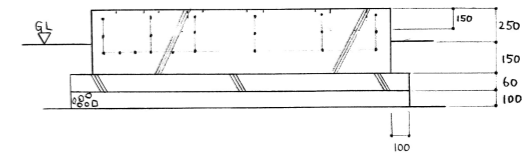
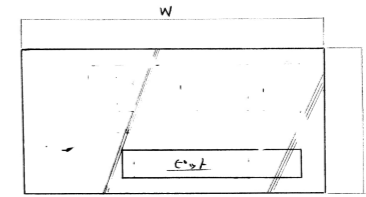
宮崎県営構課			
課長	課長補佐	係長	係員



高圧受電盤      高圧分岐盤      低圧電灯盤No. 1      低圧動力盤No. 1      非常電灯・動力盤



構造		屋外用箱型
鋼板	SUS-304	
板厚 (mm/t)	前面板	2.0mm/t
	側面板	2.0mm/t
	側面板	2.0mm/t
	天井板	2.0mm/t
	底板	1.5mm/t
	パネル	1.6mm/t以上
ベース	5x50x100CB	



・ピットは設けず(水投ミ穴付)  
・鉄筋 D13 @200

キュービクル 基礎図

寸法    1キュービクル 4900x1800  
(WxD)    2キュービクル 4200x1800

宮崎県宮崎課			
課長	課長補佐	係長	係員

訂正	記事

株式会社 岩切設計  
一級建築士 大臣登録 148388号 岩切宏海

制作年月日

工事名称

畜産試験場川南支場施設整備工事

図面内容

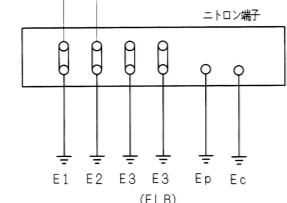
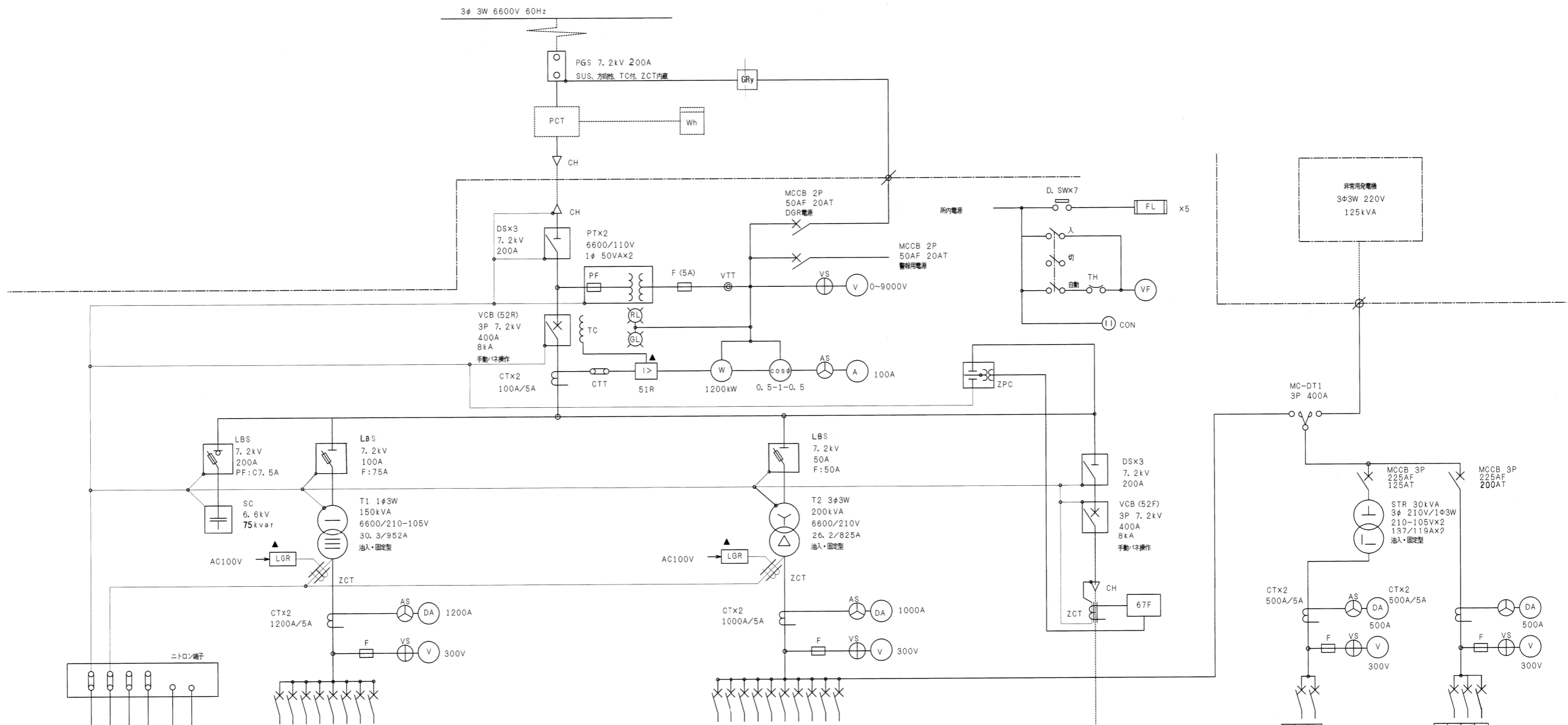
キュービクル(1)姿図

設計整理NO.

SCALE  
No. Scale

図面NO.

E-0-11



図面No	MCCB図番	負荷名称	ケーブルサイズ
01SL1	3P 600AF500AT LP-1-1		90.35CVT250sq
14SL1	3P 100AF100AT LP-14		13.78CVT 60sq
TB101SL	3P 225AF125AT TB101		19.11CVT 60sq
TB101SL23P	50AF 50AT TB101		4.77CVT 38sq
TB102SL	3P 100AF 60AT TB102		11.65CVT 38sq
TB103SL	3P 100AF100AT TB103		18.6CVT100sq
10SL2	3P 50AF 30AT LP10		0.22CV35-3C
TB104SL	3P 50AF 50AT TB104		2.67CVT22sq

図面No	MCCB図番	負荷名称	ケーブルサイズ
01SP1-1	3P 600AF500AT LP-1-1		75.52CVT200sq
13SP1	3P 225AF175AT LP-13		25.2CVT100sq
14SP1	3P 100AF 75AT LP-14		10.7CVT 38sq
TB101SP	3P 100AF100AT TB101		13.09CVT 38sq
TB101SP23P	50AF 30AT TB101		1.91CVT 8sq
TB102SP	3P 225AF125AT TB102		18.85CVT 60sq
TB104SP	3P 100AF100AT TB104		7.96CVT 38sq
104SP1	3P 50AF 30AT LP-104		1.91CVT14-3C
105SP1	3P 225AF125AT LP-105		17.9CVT 38sq
108SP1-2	3P 50AF 50AT LP-10		3.75CV8-3C

No. 2 No. 3 CUBへ  
1φ 80kVA  
3φ 450kVA

宮崎県宮崎支店			
課長	課長補佐	係長	係員

図面No	MCCB図番	負荷名称	ケーブルサイズ
01GL1	3P 225AF125AT LP-1-1		18.16EVT 22sq
13GL1	3P 100AF100AT 13GL1		13.45EVT 22sq

図面No	MCCB図番	負荷名称	ケーブルサイズ
106GP1	3P 50AF 40AT 変圧機 (内用)		4.4EVT 22sq
TB103GP	3P 225AF175AT TB103 (13. #外受分機)		29.28EVT 60sq
1P	50AF 15AT 発電機充電電源		CV5.5-2C