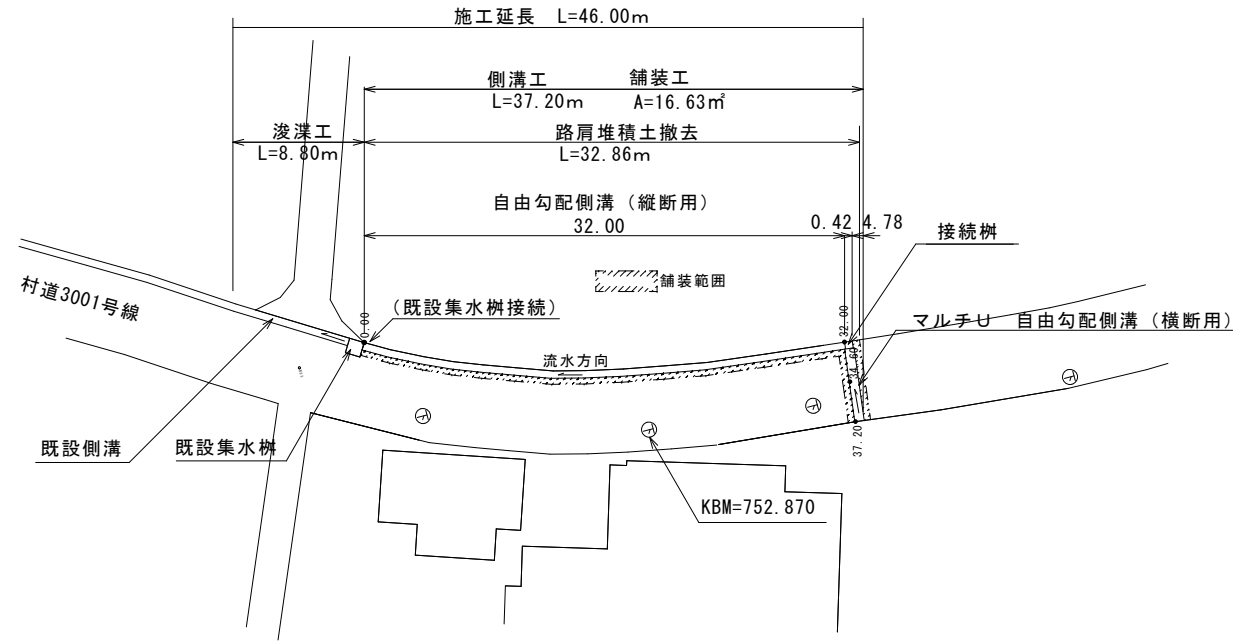
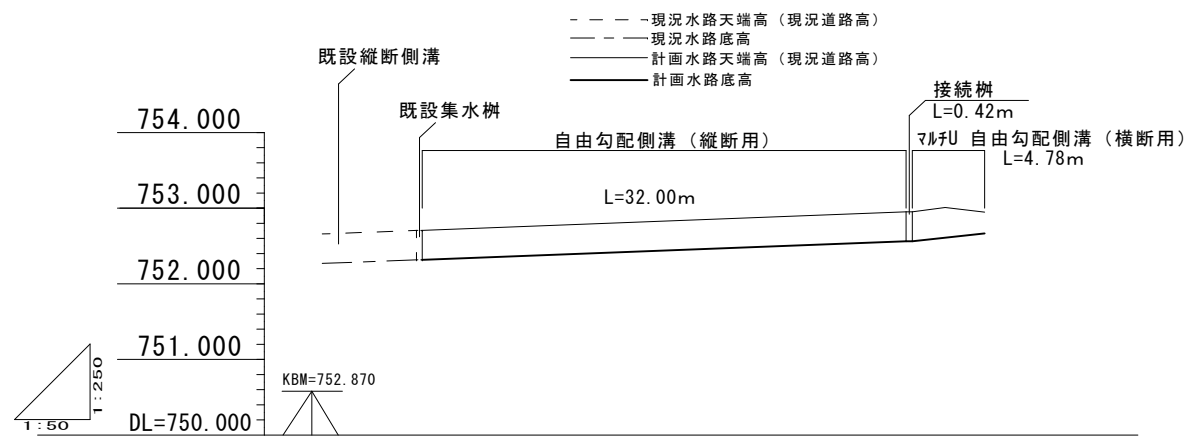


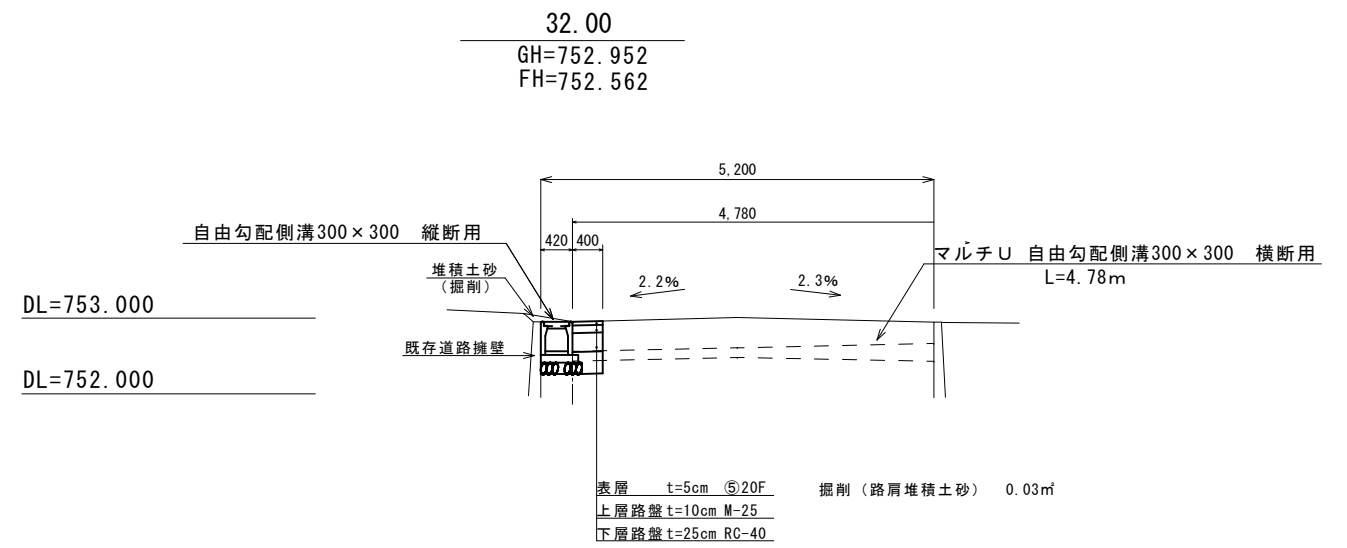
平面図 S=1:250



縦断面図 V:1:50
H:1:250



標準断面図 S=1:50



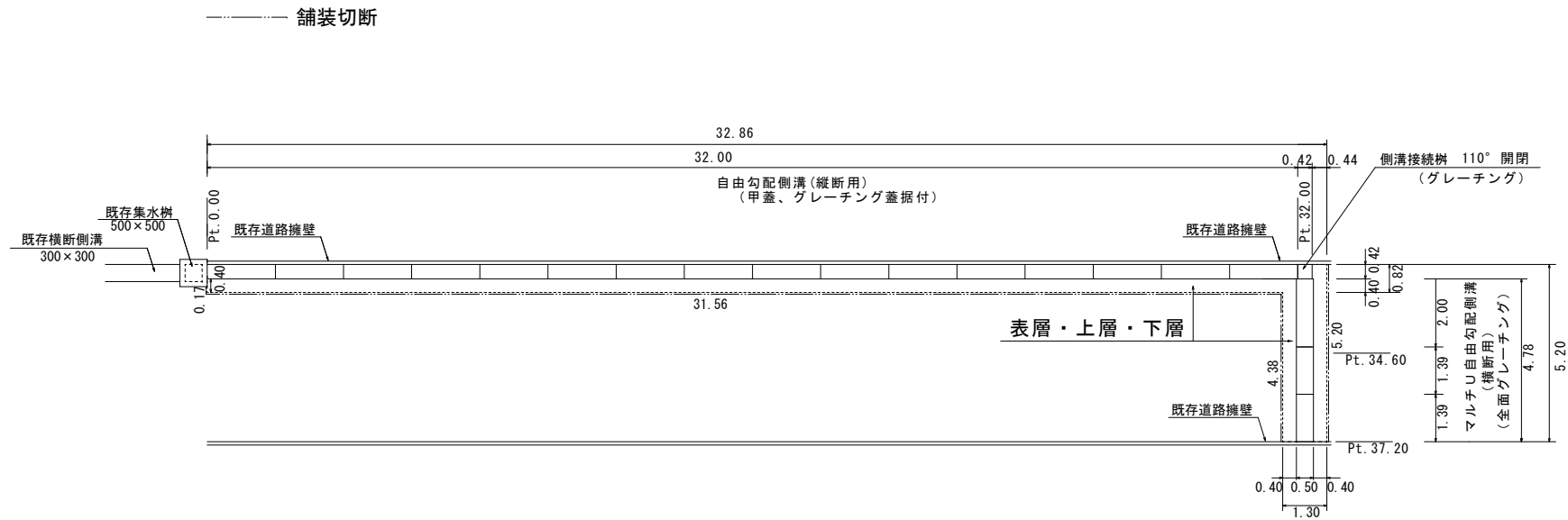
計画勾配 (水路底高)				
計画水路底高	0.00	32.00	32.42	34.60
計画水路天端高	752.707	752.707	752.952	753.009
現況道路高 (路肩)	752.707	752.952	752.952	752.948
追加距離	0.00	32.00	32.42	34.60
点間距離	0.00	32.00	32.42	34.60
測点	0.00	32.00	32.42	34.60

令和4年度 村道3001号線道路改良工事

南箕輪村役場

番号	1/2	平面図・縦断面図	縮尺	図示
路線名: 北原1号線				
村長	藤城	課長	武井	照査
設計	小林	設計	小林	

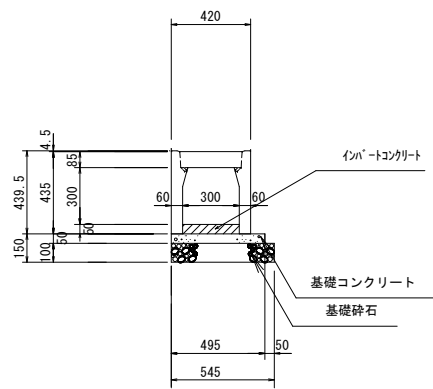
施工展開図 1 : 100



構造図 1 : 20

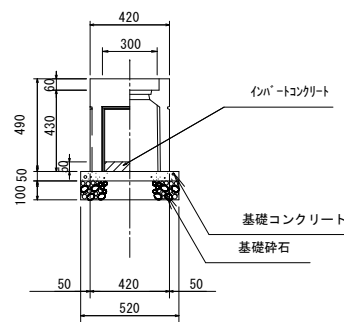
0.00~32.00

防音型自由勾配側溝(縦断用)
300×300×2000



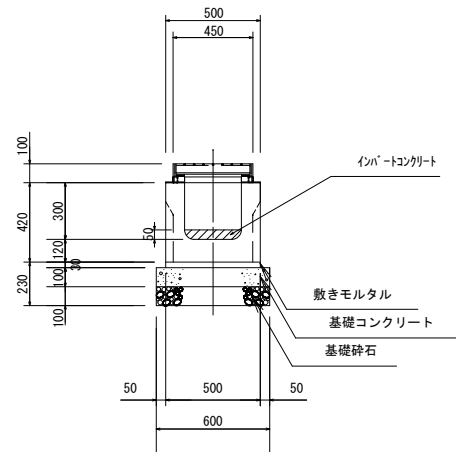
32.00

側溝接続柵
300×300×490
110° 開閉
グレーチング蓋付
(T=25 普通目)



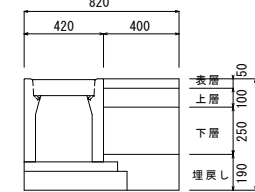
32.00~37.20

マルチU 自由勾配側溝(横断用)
固定蓋タイプ
300×300×2000
300×300×1390 短尺
全面グレーチング
(300用受枠、300用B固定)



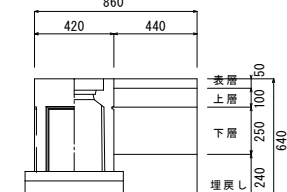
土工断面図 1 : 20

0.00~32.00
防音型自由勾配側溝(縦断用)
300×300



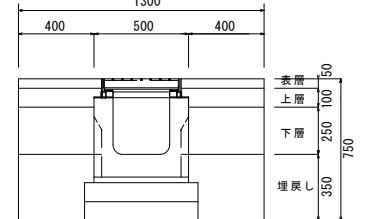
床掘①
 $0.82 * (0.59 - 0.05) = 0.44 \text{ m}^2$
※横断側溝重複箇所 0.20m²(控除)
埋戻し① 0.06m²

32.00
側溝接続柵
300×300×490



床掘②
 $0.86 * (0.64 - 0.05) = 0.51 \text{ m}^2$
埋戻し② 0.098m²

32.00~37.20
マルチU 自由勾配側溝(横断用)
300×300



床掘③
 $1.30 * (0.75 - 0.05) = 0.91 \text{ m}^2$
埋戻し③ 0.13*2=0.26m²

数量表 (10m当り)

名称	規格	単位	数量	参考重量
側溝	300×300×2000	本	5.0	318kg/本
コンクリート蓋	300用 L=500	枚	8.0	32kg/枚
グレーチング蓋	並目 L=995	枚	1.0	21kg/枚
インバートコンクリート	18-8-25BB	m ³	0.15	
基礎コンクリート	18-8-25BB	m ³	0.25	
基礎砕石	RC40-0	m ³	0.55	

数量表 (1基当り)

名称	規格	単位	数量	参考重量
接続柵	300×300×490 110° 開閉	基	1.0	96kg/基
グレーチング受枠	T=25 普通目	枚	1.0	6kg/枚
グレーチング受枠	300用 L=1390	個	8.0	36kg/枚
全面グレーチング	300用B固定 L=1000	個	10.0	36kg/枚
全面グレーチング	300用B固定 L=370	個	4.0	15kg/枚
インバートコンクリート	18-8-25BB	m ³	0.14	
基礎コンクリート	18-8-25BB	m ³	0.60	
基礎砕石	RC40-0	m ³	0.60	

数量表 (10m当り)

名称	規格	単位	数量	参考重量
側溝	300×300×2000	本	5.0	419kg/本
側溝(短尺)	300×300×1390	本	8.0	291kg/本
グレーチング受枠	300用 L=2000	個	5.0	51kg/枚
グレーチング受枠	300用 L=1390	個	8.0	36kg/枚
全面グレーチング	300用B固定 L=1000	個	10.0	36kg/枚
全面グレーチング	300用B固定 L=370	個	4.0	15kg/枚
インバートコンクリート	18-8-25BB	m ³	0.14	
基礎コンクリート	18-8-25BB	m ³	0.60	
基礎砕石	RC40-0	m ³	0.60	

実地図

令和4年度 村道3001号線道路改良工事

番号 2/2 展開図・構造図 縮尺 図示

路線名: 北原1号線

上伊那郡 南箕輪村 大泉

村長 藤城 課長 武井 照査 唐澤 設計 小林

南箕輪村役場

位置図

令和4年度 村道3001号線道路改良工事

