

御注文主: _____ 殿

平成30年度
社会資本整備総合交付金 道の駅
御納入先: (緊急対策事業)工事(ほつとばーく・浅科) 御用

AP45C-6S

防災用自家発電設備

完成図

ヤンマーエネルギーシステム株式会社

納入台数: 1台

工事番号: HE0296501

オーダー番号

Y2001-165

C2-84088

装置仕様書

1. 概要

本装置は、一般社団法人日本内燃力発電設備協会の適合マーク及び構成機器全てに登録票を貼付し、各機器は信頼性の高い部品で構成し、保守点検が容易な構造とします。
認定区分は長時間形自家発電装置(W型)とします。

2. 関連法規

- ・ 消防法
- ・ 日本産業規格(JIS)
- ・ 電気規格調査会標準規格(JEC)
- ・ 日本電機工業会標準規格(JEM)
- ・ 電気設備技術基準

3. 使用条件

1) 設置条件

- ・ 温度 $-15^{\circ}\text{C} \sim +40^{\circ}\text{C}$
- ・ 相対湿度 85%以下

2) 使用燃料・潤滑油

- ・ 適用燃料 軽油
- ・ 適用潤滑油 APIサービス分類:CD級

3) 据付基礎

本装置は、共通台床上に防振ゴムによる防振装置(耐震ストッパー付)にて機器を取付けていますので、防振装置付基礎工事を行う必要がありません。また伝達率も小さくしていますので据付基礎は、本装置重量の3倍程度の強度で願います。

4. 塗装色

- ・ エンジン メタリックエコーシルバー
- ・ 制御盤 マンセル:5Y7/1 半ツヤ
- ・ 共通台床 亜鉛ドブ漬
- ・ 外箱(キュービクル) マンセル:5Y7/1 半ツヤ(重耐塩塗装)

5. 制御方法

1) 自動運転

自動制御装置の「自動・試験」スイッチにて自動モードにすると、タイムチャート通りの動作を自動的に行います。

2) 試験運転

自動制御装置の「自動・試験」スイッチにて試験モードにすると、各操作(始動・停止・負荷切替)を手動にて行うことができます。

3) 保守運転

1週間又は2週間毎に3分間、任意の時刻に自動的に無負荷運転を行い、発電設備の自己診断を行うことができます。

4) 保安装置

本装置には保安装置が設けてあり、異常があった場合には直ちにエンジン停止、電源遮断等の動作を行い、本機及び負荷を保護すると共に、故障表示灯の点灯及び警報を発します。

5) 充電器

自動充電方式で、蓄電池を安定な状態に維持します。

6. 発電機性能

- ・ 過電流耐力 : 定格電流の150%にて30秒間かつ定格電流の110%にて30分間
- ・ 過速度耐力 : 無負荷で定格回転速度の120%にて2分間
- ・ 波形くるとい率 : 無負荷定格電圧において10%以内
- ・ 総合電圧変動率 : 定格力率において定格電圧の±2.5%以内
- ・ 最大電圧降下率 : 定格周波数で無負荷運転中、定格電圧で定格電流の100%(力率0.4以下)に相当する負荷(100%インピーダンス)を突然加えた時-30%以内とし、2秒以内に最終定常電圧の-3%以内に復帰

- ・ 温度上昇限度 : JIS-C4034-1,5,6「回転電気機械」及びJEM-1354「エンジン駆動陸用同期発電機」による規定以下
- ・ 電圧調整範囲 : 無負荷時定格電圧に対して±5%以上

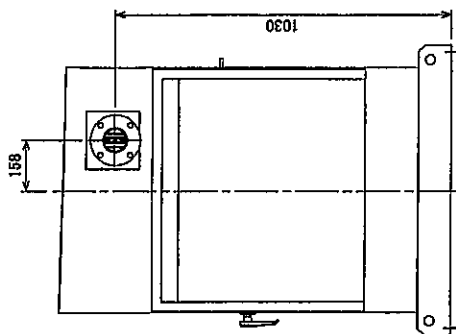
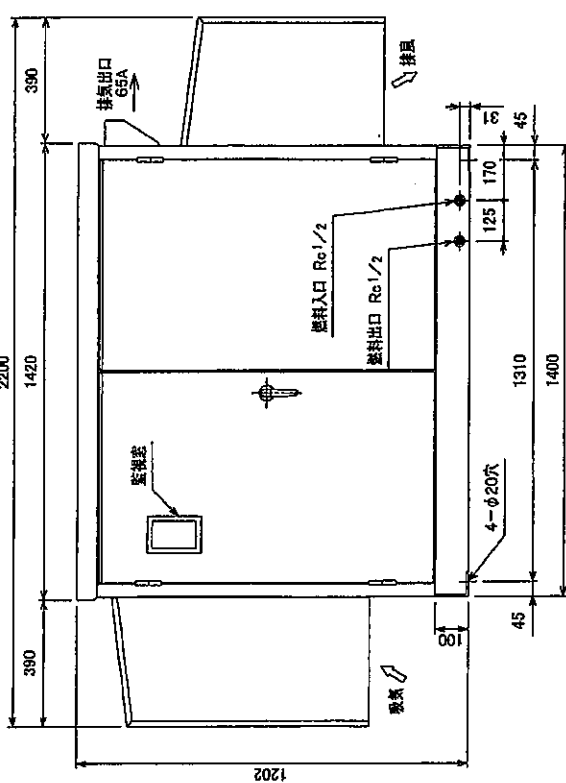
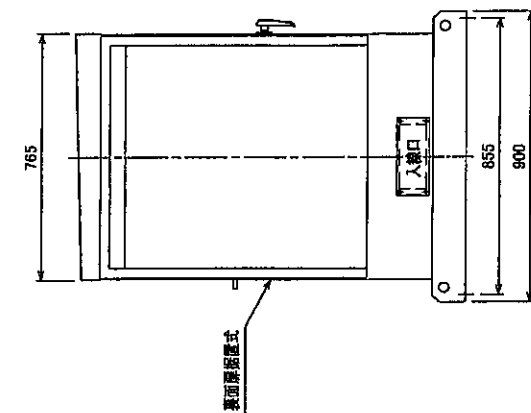
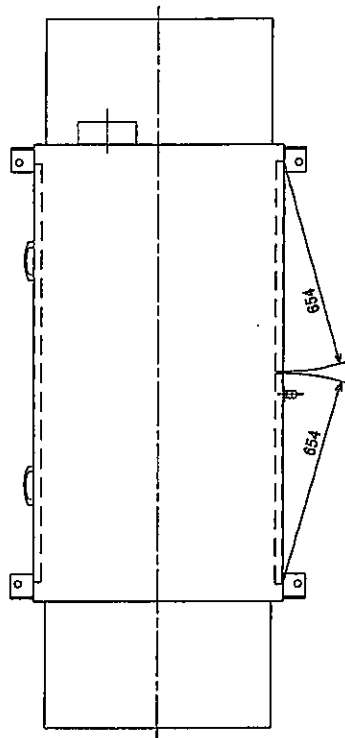
7. ディーゼル機関性能

- ・ 回転速度変化率 : 整定…定格負荷時5%以内
瞬時…負荷投入及び遮断時10%以内、整定回転速度に復帰する時間は8秒以内
- ・ 過速度耐力 : 発電機直結状態で定格回転速度の110%にて1分間
- ・ 過負荷耐力 : 定格負荷の110%にて30分間

主要目表

S-84088-3

機 種		単 位	AP45C	備 考	
発 電 機	形 式	—	横軸回転界磁形同期発電機		
	周 波 数	Hz	60		
	容 量	kVA	30		
	定 格 電 圧	V	200/100		
	定 格 電 流	A	150		
	回 転 速 度	min ⁻¹	3600		
	力 率	%	100		
	相 数	—	1相3線		
	極 数	—	2		
	耐熱クラス	発 電 機	—	電機子:155(F) 界磁:180(H)	
		励 磁 機	—	電機子:155(F) 界磁:155(F)	
	励 磁 方 式	—	ブラシレス		
	保 護 方 式	—	IP20	開放保護形	
	冷 却 方 式	—	IC01	自由通流形	
	乾 燥 質 量	kg	140		
	遮 断 器	メ ー カ ー	—	三菱電機(株)	
		定 格 絶 縁 電 圧	V	600	
		フ レ ー ム / 定 格 電 流	AF/AT	225/175	
		遮 断 容 量	kA	36	JIS:AC230V
エ ン ジ ン	形 式	—	4TNE84T-GH2		
	定 格 出 力	kW	44.9		
	回 転 速 度	min ⁻¹	3600		
	シ リ ン ダ 数	—	4		
	内 径 × 行 程	mm	φ84×90		
	総 排 気 量	L	1.995		
	燃 焼 方 式	—	直接噴射式		
	冷 却 方 式	—	ラジエータ冷却		
	冷 却 水 量	L	2.9-2.7	Rad-Eng	
	ラジエータファン排风量	m ³ /min	90		
	燃 料 消 費 量	L/hr	11.3	裕度+5%を考慮ください	
	燃 料 タ ン ク 容 量	L	—	別置タンク	
	潤 滑 方 式	—	ポンプによる強制潤滑		
	潤 滑 油 量	L	8.6-5.6	(全量一有効)	
	始 動 方 式	—	セルモータによる電気始動		
	セ ル モ ー タ 容 量	V-kW	12-2.3		
	バ ッ テ リ ー	種 類	—	DC12-REH24	制御弁式鉛蓄電池
容 量		V-Ah	12-24		
乾 燥 質 量	kg	175			
充 電 器	充 電 方 式	—	半導体式全自動充電		
	入 力 電 圧	V	200~220		
	出 力 電 圧	V	13.65		
	出 力 電 流	A	2.0		

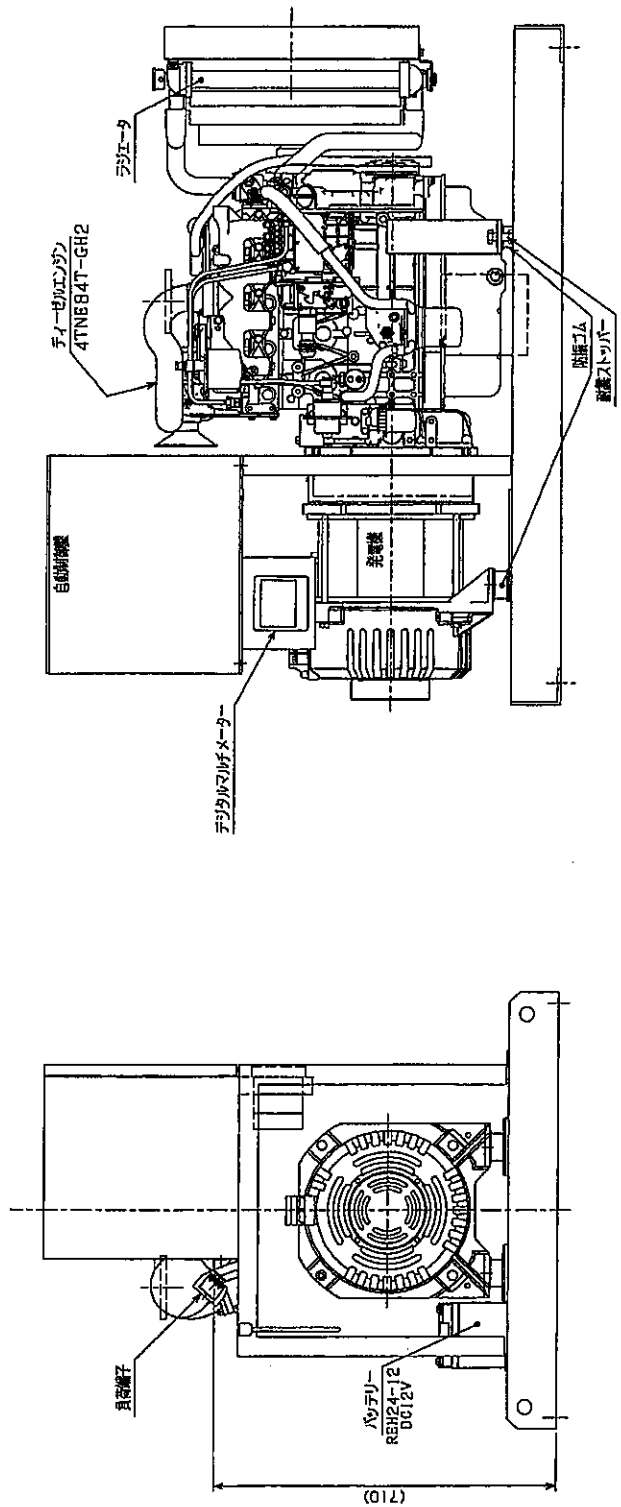


AP45C-S
乾燥質量約 705kg
装置質量約 718kg

発電装置外形図

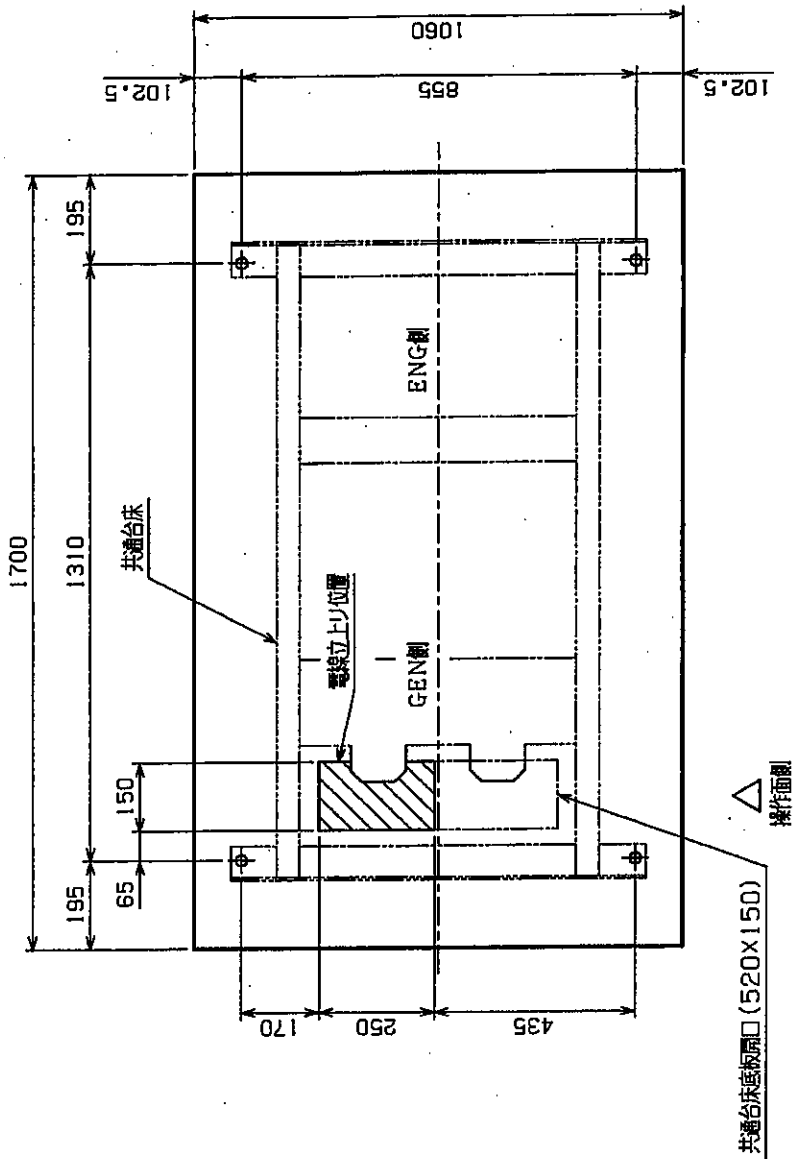
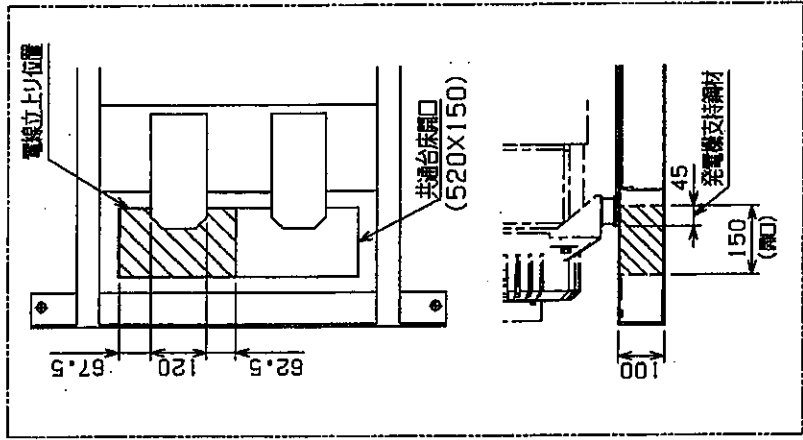
作成日付	2010/04/28	名称	発電装置
図番	1:15	単位	mm
作成	明田	校核	久保
承認	清水	作成	明田
社名	パナソニックエナジーシステム株式会社		
製図(修繕)	FOF	図番	A3-52957
改定	A AP45C:乾燥質量5630kg 装置質量5684kg AP45C:乾燥質量5655kg 装置質量5709kg AP45C:乾燥質量5680kg 装置質量5734kg 2009/04/23 久保 改定		

騒音値:4方向エネルギー平均58.5dB(A)以下
機高1m、高さ1.2m、半自由音場下による



発電装置内部構造図

作成日付 2013/ 8/20 様		名		図	
R 尺 1/10		単位 承認 mm 上田		作成 写図 小角 等	
A		図		番	
図		号		A3-55266	



A
改定

電
器
記
号

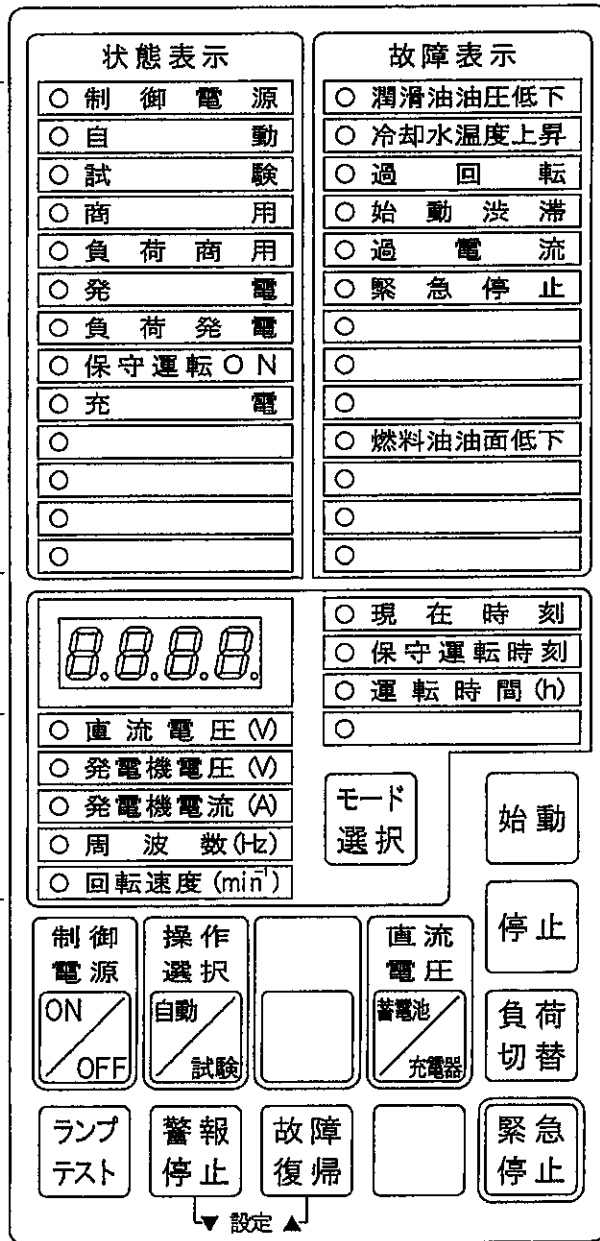
作成日付
2015/9/9

名称
1/15
単位
mm
ヤマハエンジニアリング株式会社

基礎及び電線管立上り位置図

承認
検査
作成
写図
江頭

A4-56586



LED: 赤色

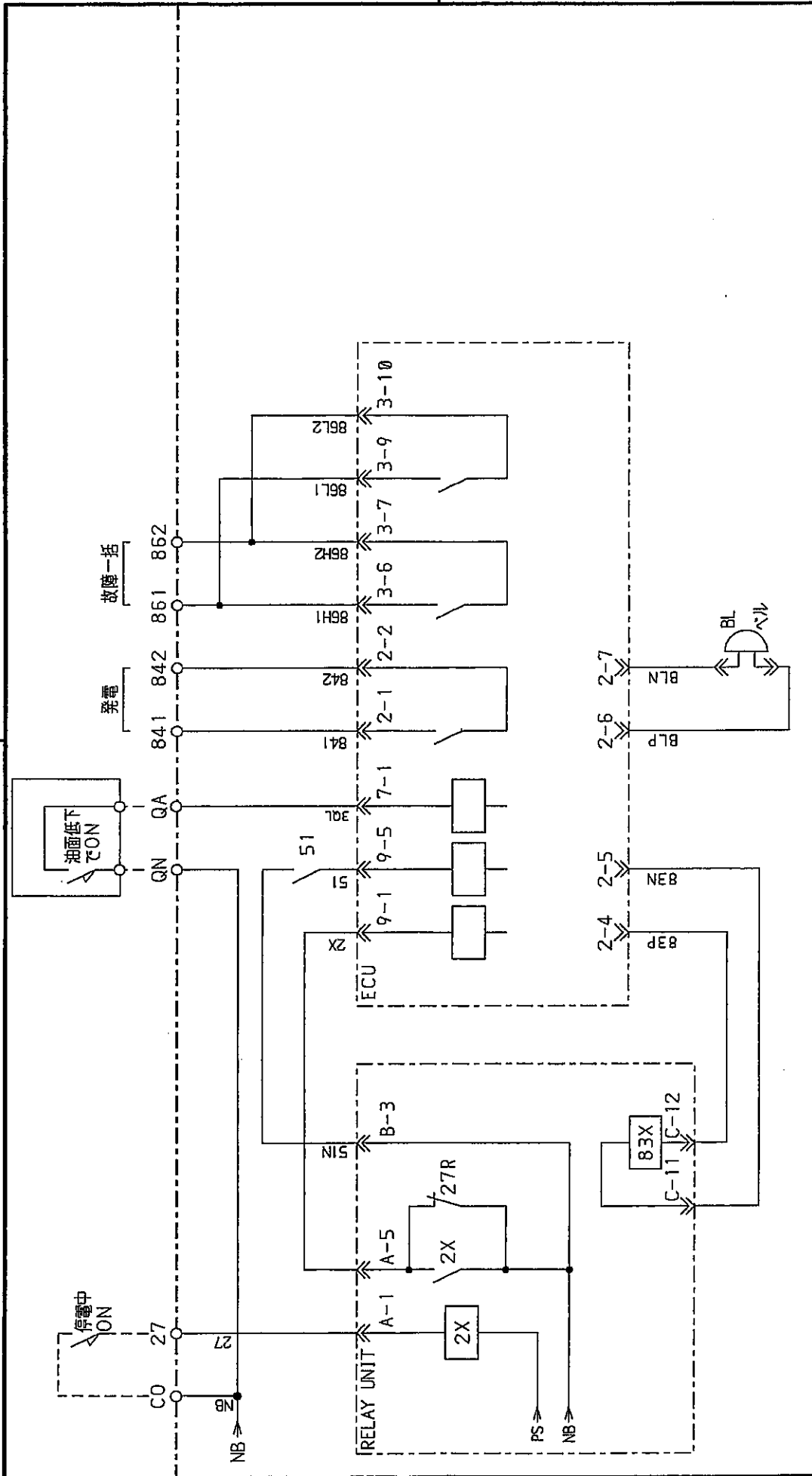
LED: 赤色

LED: 橙色

LED: 赤色

LED: 赤色

改定	A	記事	作成日付 2009/2/25	名称 自動制御装置 (ECU) 詳細図															
	<table border="1"> <tr> <td>図</td> <td>尺度</td> <td>単位 mm</td> <td>承認 藤谷</td> <td>検図 上田</td> <td>作成 上田</td> <td>写図</td> <td rowspan="2">図番 3A4-90255</td> </tr> <tr> <td colspan="7">ヤンマー-エネルギーシステム株式会社</td> </tr> </table>	図	尺度	単位 mm	承認 藤谷	検図 上田	作成 上田	写図	図番 3A4-90255	ヤンマー-エネルギーシステム株式会社									
	図	尺度	単位 mm	承認 藤谷	検図 上田	作成 上田	写図	図番 3A4-90255											
ヤンマー-エネルギーシステム株式会社																			



自動制御展開接続図：制御回路

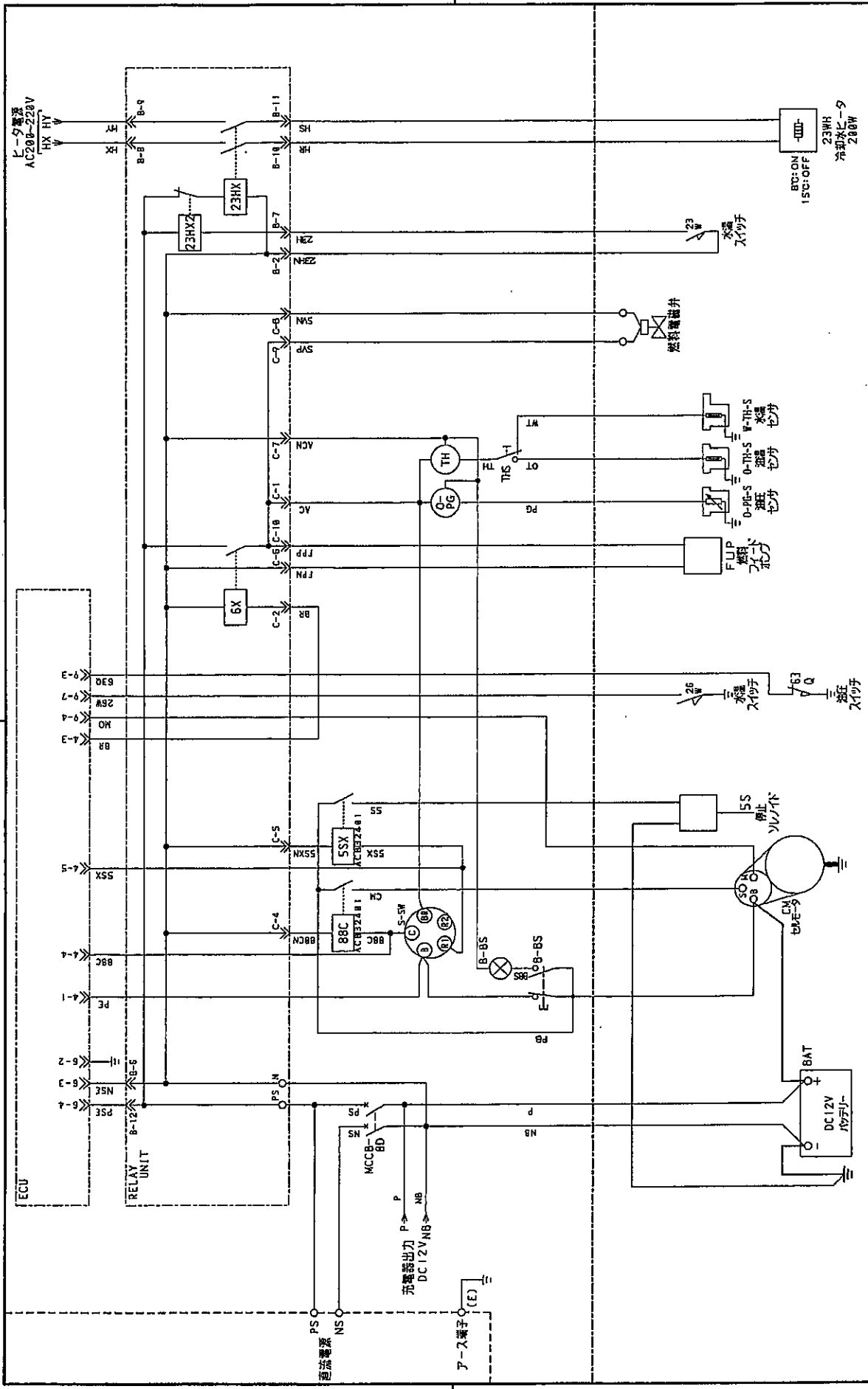
3A4-90256

作成日付	2009/2/25	名 称	自動制御展開接続図
尺渡	mm	単 位	mm
承認	藤谷	検 査	上田
作成	上田	写 図	上田
図 番			

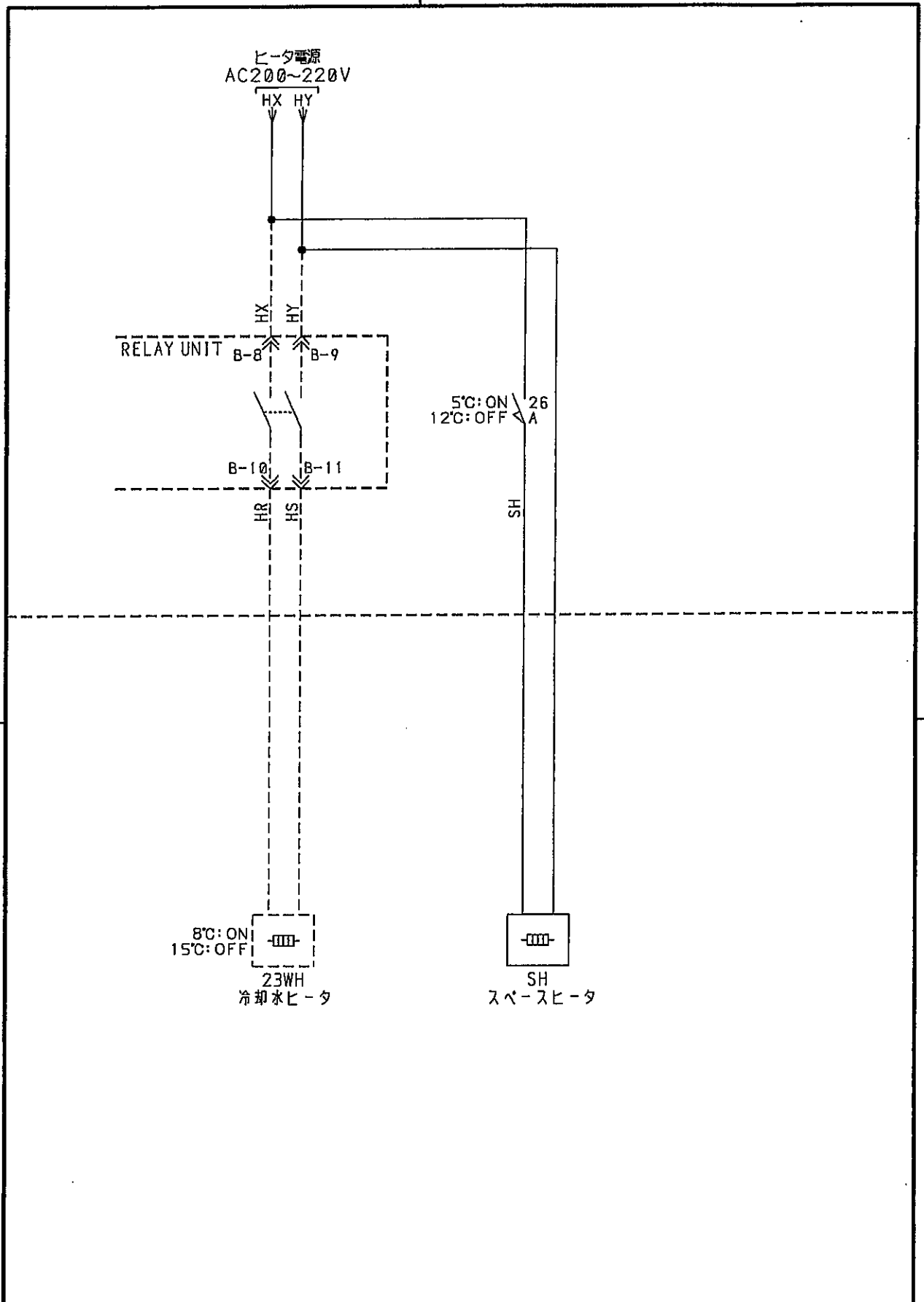
ヤマハ・エレクトロニクス株式会社

記 簿

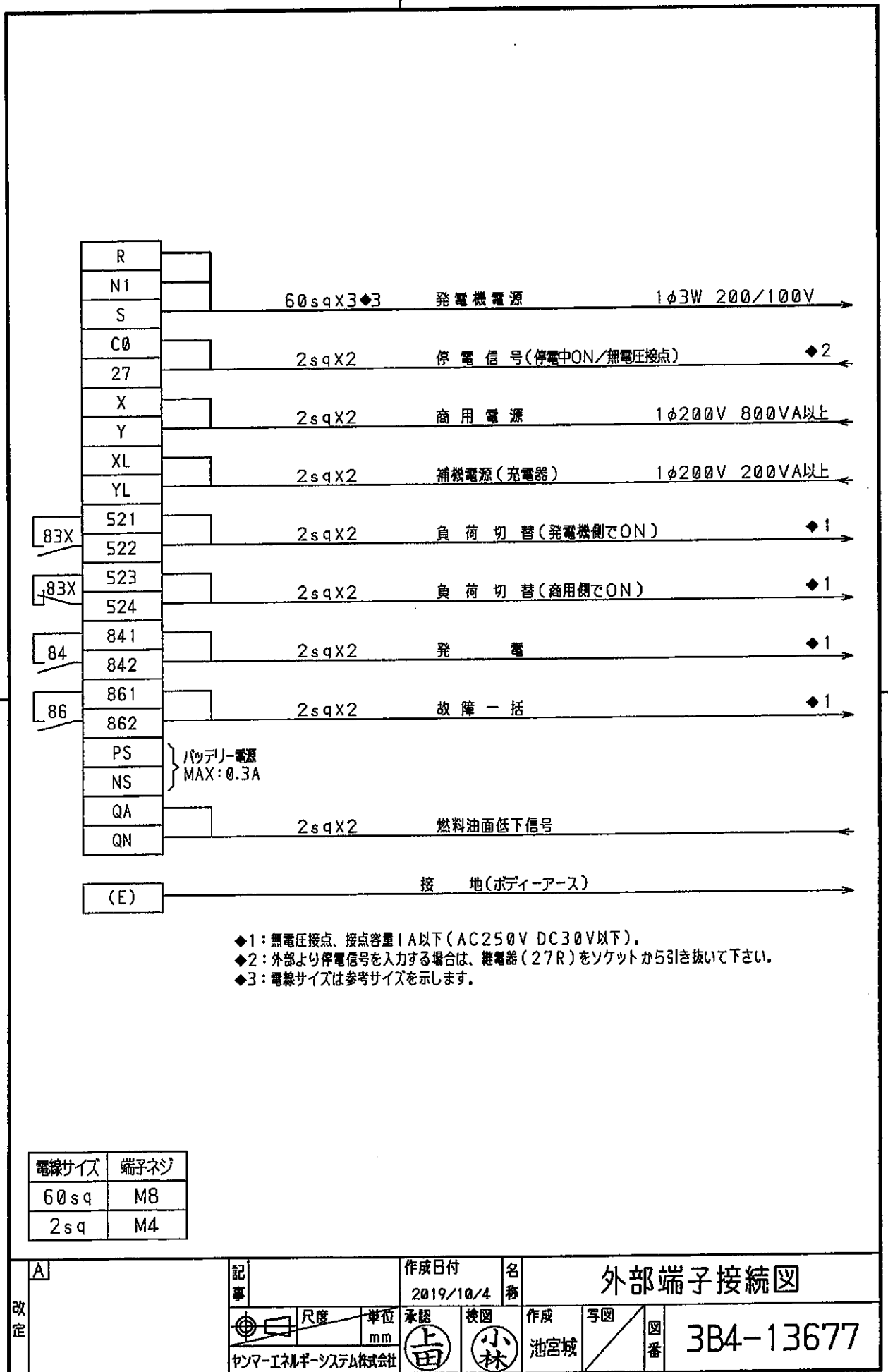
改 定	A	N=ON	2009/4/21	上田 雄一
	B	監製	2018/6/15	藤谷 隆
	C		2018/5/7	小森 明也



自動制御膨張展開接線図：電装回路 図番 3A3-90449	
名 称 自動制御膨張展開接線図	作成 上田 検閲 上田
作図日付 2009/3/23	承認 清水
社名 パナソニック・システムエレクトロニクス株式会社	車種 軽自動車
記号 700N-800N型 2017/2/1 追加 80C, 55X型追加 2017/6/17 追加 88C, 88B型追加 2018/2/7 追加	備考 充電器出力 DC12V 膨張弁



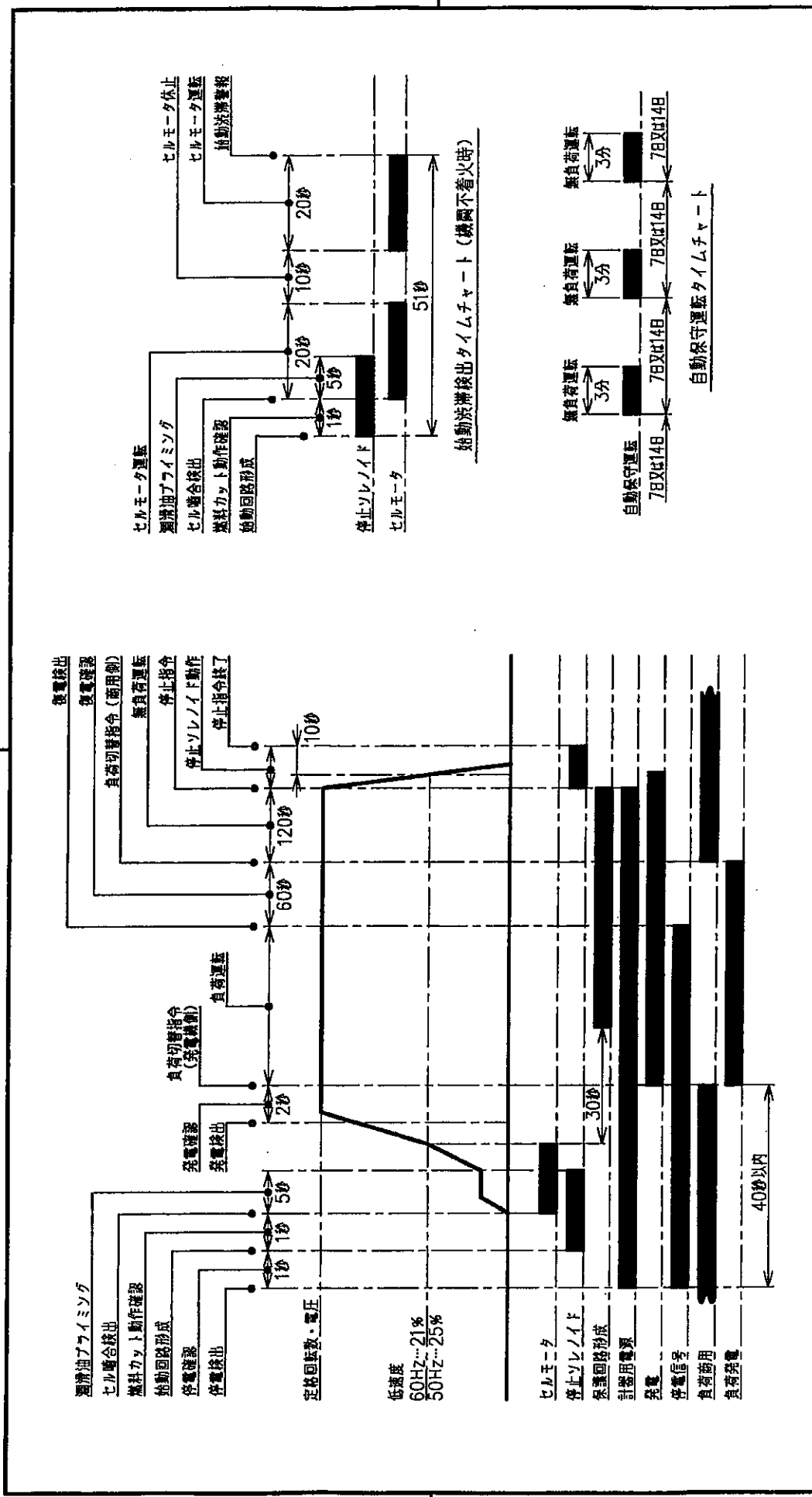
改定	A	ヒータ容量変更: 温度検より 2009/4/16 上田・上田・清水	記事	作成日付	名称	スペースヒータ回路				
	B	冷却水ヒータ 7°C ON → 8°C ON 修正 2010/8/6 上田・上田・清水		2009/3/4						
	C			承認		検図	作成	写図	図番	3A4-90321
			ヤンマーエネルギーシステム株式会社	藤谷	上田	上田				



項 目	デバイス	警 報 示 灯	警 報	機 関 自 動 停 止	主 回 路 遮 断	外 部 信 号
潤滑油油圧低下	63Q	○	○	○	○	
冷却水温度上昇	26W	○	○	○	○	
過 回 転	12	○	○	○	○	
始 動 渋 滞	48T	○	○	○	-	○ (一括)
過 電 流	51	○	○	×	○	
緊急停止	5E	○	○	○	○	
燃料油油面低下	33QL	○	○	×	×	

※ 「-」は不定状態とする

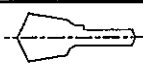
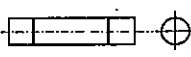
A 2012/3/21 B 2009/2/25		作成日付 2009/2/25		名称 尺庫		単位 mm		承認 藤谷		検図 上田		作成 上田		写図 上田		図番 3A4-90257	
保安装置一覽表																	
記事																	
改定																	




改定	A)セル重合検出定数、保守運転監視装置 2008/5/14 上田・上田・藤谷	作成日付 2009/2/3	名称 ヤマハ・エネギー・システム株式会社	単位 mm	承認 藤谷	校閲 上田	作成 上田	写図 上田	図番 3A4-90172
	B)保守運転監視装置 2008/5/12 上田・上田・藤谷								
記事			タイムチャート：40秒送電 自動保守運転タイムチャート 参考図：3A3-82729						

行番	記号	部品名称	型式	仕様	メーカー	数量
1	ECU	エンジンコントローラ	P30-303		パナソニック	1
2	BC	充電器	K92-062S02-01	DC13.65V 2.0A (REH)	パナソニック	1
3	DM	デジタルマルチメータ	SQLC-110L -D2150-002	制御電源: DC12V	第一エレクトロニクス	1
4	CT1.2	計器用変流器	COC-3	3VA 250/5A	東洋計器	2
5	MCCB-G1	配線用遮断器	NF250-CV	3P 175A F SHT(AC100-240V)	三菱電機	1
6	MCCB-H	配線用遮断器	KD-B220	2P 10A	旭東電気	1
7	MCCB-C1	配線用遮断器	KD-B221	2P 15A	旭東電気	1
8	MCCB-C2	配線用遮断器	KD-B221	2P 15A	旭東電気	1
9	MCCB-8D	配線用遮断器	KD-B221	2P 15A	旭東電気	1
10	51	過電流継電器	TJ-18N	3.0A	戸上電機	1
11	RELAY UNIT	リレーユニット	SPBD1-12	AC200V	オーハツ	1
△	84CH	補助継電器	RJ1S-C-A200	AC200V ソケット付(SJ1S-05B)	IDEC	1
13	THS	トグルスイッチ	BTD03		オータックス	1
14	B-BS	照光式押入スイッチ	A25FAGH1211YLE	DC12V 黄色	マルヤス	1
15	BL	ベル	FE-150C	DC12V	藤倉電工	1
16						
17						
18						
19						
20						
21						
22						
23						
24						
25						
26						
27						
28						
29						
30						

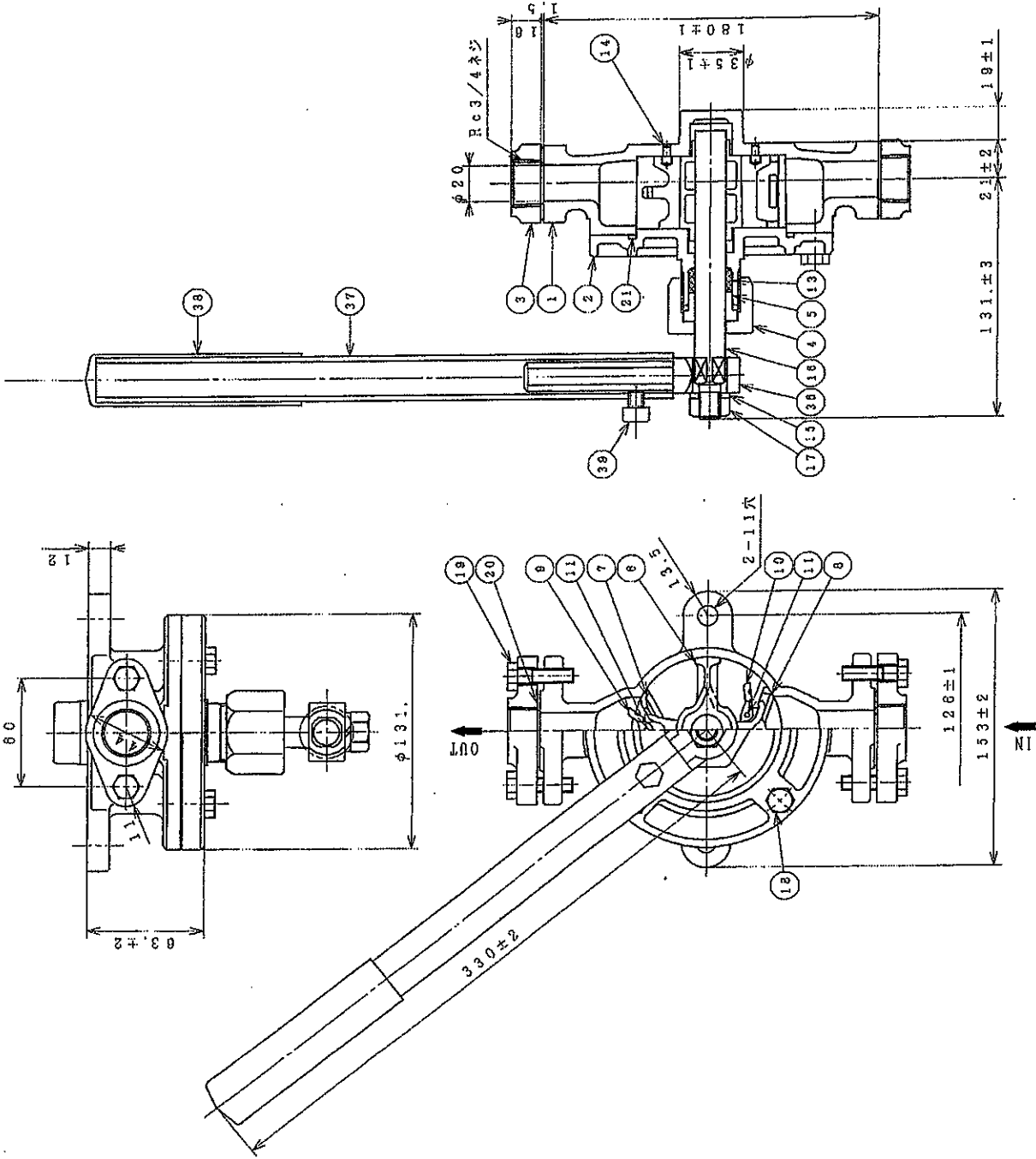
改定	△	リレー一式変更 2018/3月版より 2019/10/4 池田様・小林・上原	記事	作成日付 2016/4/19	名称 自動制御盤使用機器一覧表
	B		承認 嶽本	検図 小林	作成 明田
		尺度	単位 mm	写図	図番 PP-32266
		ヤンマーエネルギシステム株式会社			

行番	名称	略図又は図番	数量	形式・仕様	備考
1	ドアキー		2	No. 200	
2	エンジンキー		2		
3	補修塗料(キュービクル)		1		
4	ヒューズエレメント		1	φ6.4×30mm 3A 硝子管	
5					
6					
7					
8					
9					
10					
11					
12					
13					
14					
15					
16					
17					
18					
19					
20					

※数量は1台分を示す。

改定	A	記事	AP25~45C(NST)		作成日時	名称	附属品表			
					2014/6/25					
				尺度 NTS	単位 mm	承認 嶽本	検図 嶽本	作成 明田	写図	図番

ヤンマーエネルギーシステム株式会社



材料表/MATERIALS

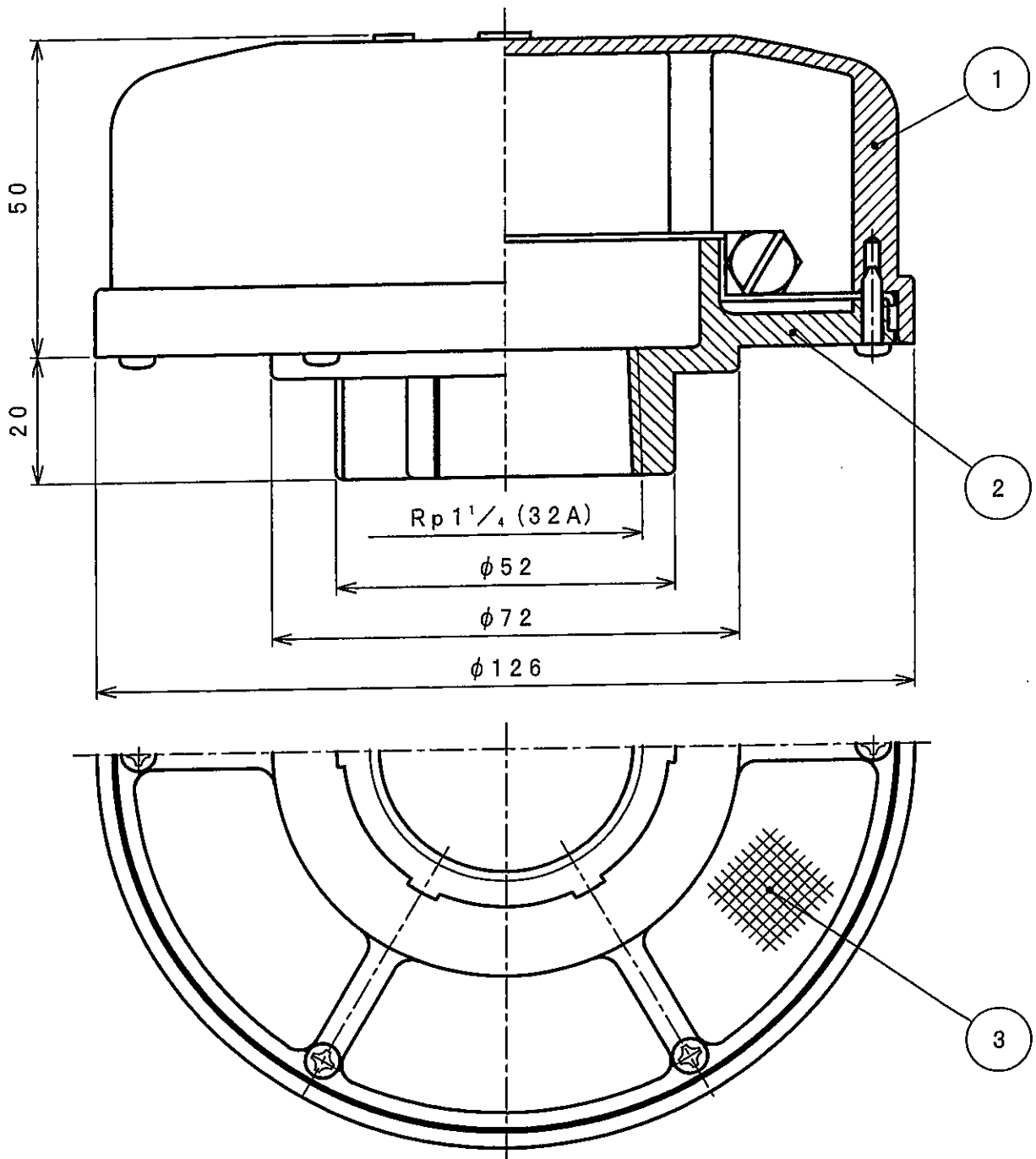
NO.	部品名	部品の名称	材質	数量	備考
38	セットボルト	SET BOLT	SS400	1	M6x10
38	グリップ	GRIP	PVC	1	
37	ハンドルレバー	HANDLE LEVER	ABSST	1	NO. 1
36	ハンドルボス	HANDLE BOSS	FC240C	1	NC. 1
21	Oリング	O-RING	NBR	1	G5C
20	パッキン	PACKING	NBR	2	
19	ボルト	BOLT	SS400	4	M8x25
18	ボルト	BOLT	SS400	4	M9x20
17	ナット	NUT	SS400	1	M12
16	スピンドル	SPINDLE	SS400	1	
15	Sワッシャー	S. WASHER	SUP	1	
14	リベット	RIVET	SS400	2	
13	クランクパッキン	C. PACKING	Impaling 1set		
11	ピン	PIN	C2800	3	
10	弁(下)	VALVE (LOWER)	CAG203	2	
9	弁(上)	VALVE (UPPER)	CAG203	2	
8	シート(下)	SEAT (LOWER)	CAG203	1	
7	シート(上)	SEAT (UPPER)	CAG203	1	
6	ハネ	WING PISTON	CAG203	1	
5	パッキン押	RETAINER	FC200	1	
4	ギナット	GLAND NUT	FC200	1	
3	フランジ	FLANGE	FC200	2	Rc3/4
2	カバー	COVER	FC200	1	
1	本体	BODY	FC200	1	
NO.	部品名	部品の名称	材質	数量	備考

標準仕様

図番	WP-KN1-20AP	図名	WP-KN1-20AP
品番	No. 1-20	品名	KING WING PUMP
製/DATE	2006.01.25	製/DRAW	大野
製/CHECK		製/DRW	
承認/CAREER	承認/CAREER 1st (06.1.9) 大野		
製/NO.	製/NO.		
製/NO.	製/NO.		
製/NO.	製/NO.		

アキュシステム株式会社
AQUA SYSTEM CO., LTD.

図番: KWA00345
規格: 3RD



型式	口径	質量
VC-32U	Rp 1 1/4 (32A)	340 g

番号	名称	材質
1	本体	ADC12
2	キャップ	ADC12
3	金網	SUS304 40メッシュ

材質: MATERIAL ADC12		処理: FINISH 白色焼付塗装		
名称: NAME 通気口		型式: MODEL VC-32U		
日付: DATE 2003. 01. 08	承認: APPD 加藤	検図: CHKD 石井	作成: DRAWN 伊藤	尺度: SCALE Free
株式会社 工技研究所 KOHGIKEN corp.		図番: DRAWIN NO. 427655-5		