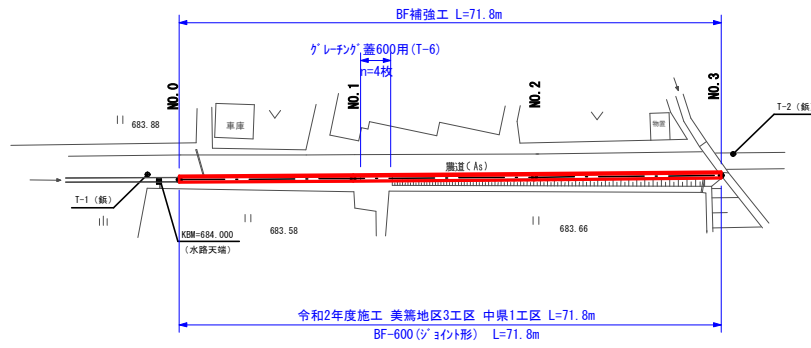
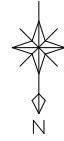


平面図

S=1/500

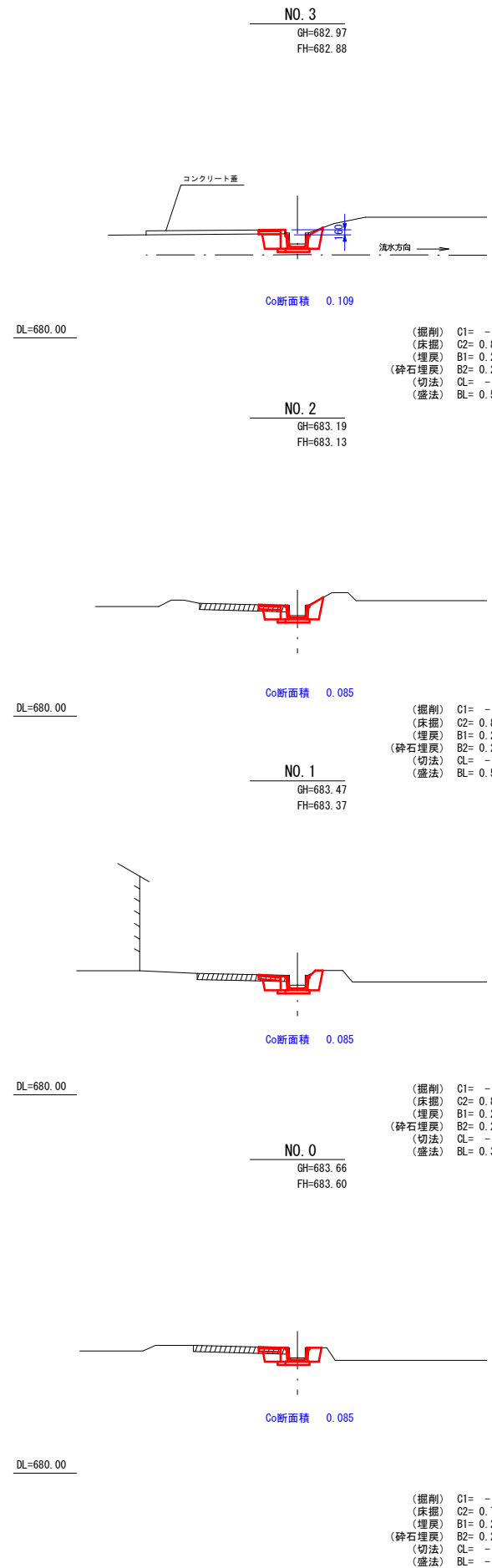
任意座標一覧

測点	X座標	Y座標
T-1 (橋)	1000.000	1000.000
T-2 (橋)	997.291	922.434
NO.0 (水路天端)	1000.927	996.476
NO.0	1000.681	995.809
NO.1	1000.525	972.782
NO.2	1000.353	948.779
NO.3	1000.125	924.029



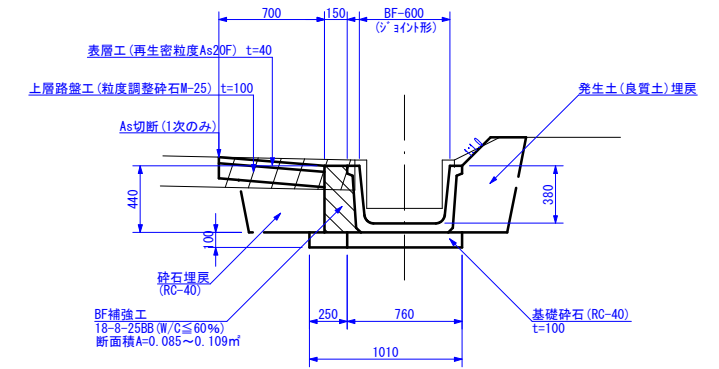
横断面

S=1/100

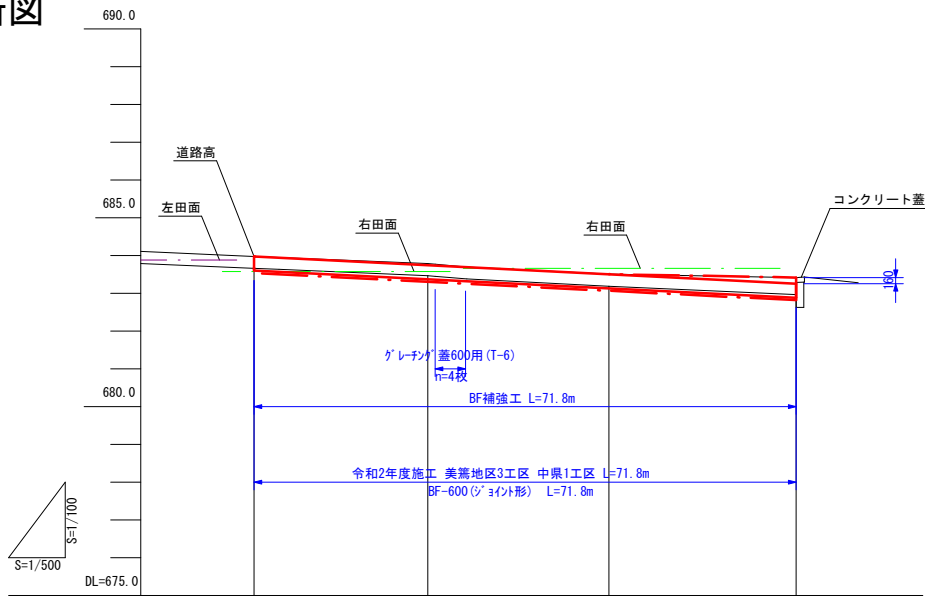


標準断面図

S=1/25



縦断面

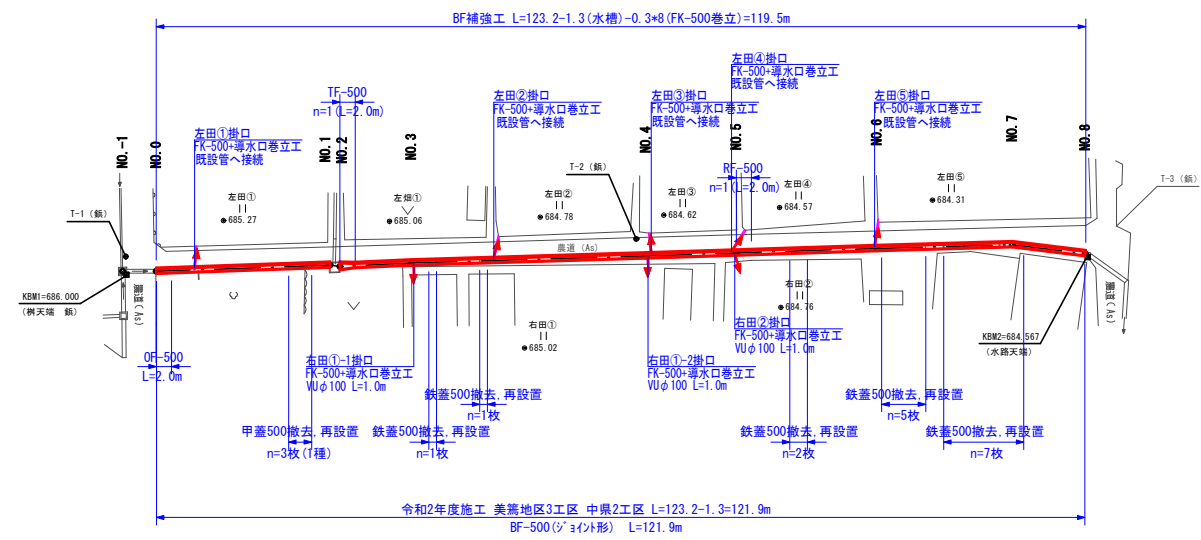


道路高	683.98	683.79	683.51	683.42
左田	683.88			
右田	683.58	683.58 683.66	683.66	
勾配				
盛土				
切土	0.06	0.10	0.06	0.09
計画高	683.60	683.37	683.13	682.88
地盤高	683.66	683.47	683.19	682.97
追加距離	0.0	23.0	47.0	71.8
点間距離	0.0	23.0	24.0	24.8
測点	NO.0	NO.1	NO.2	NO.3

事業名	令和2年度 農地耕作条件改善事業
地区名	【美郷地区 3工区】 中泉1工区
図面名称	水路改修計画図
縮尺	図示 図面番号 1 / 4
作成年月日	令和 年 月 日
測量	長野県土地改良事業団体連合会
設計	〃
発注主体	伊那市 (耕地林務課)
施工	

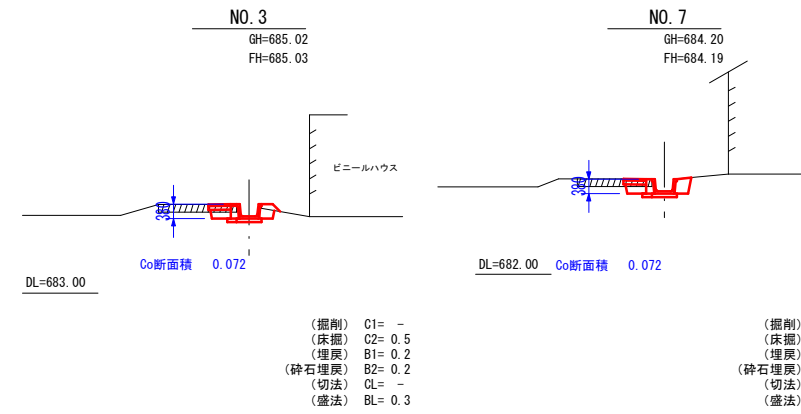
平面図

S=1/500



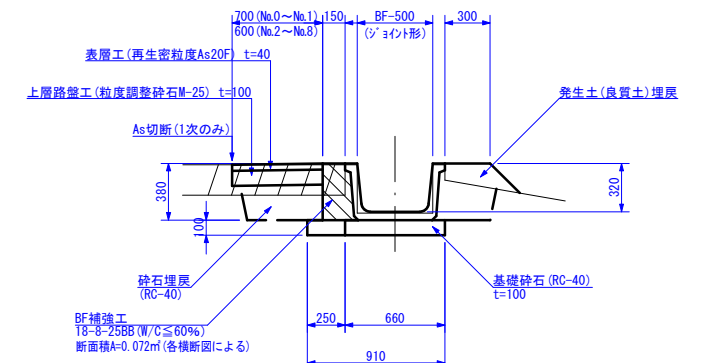
横断面図

S=1/100



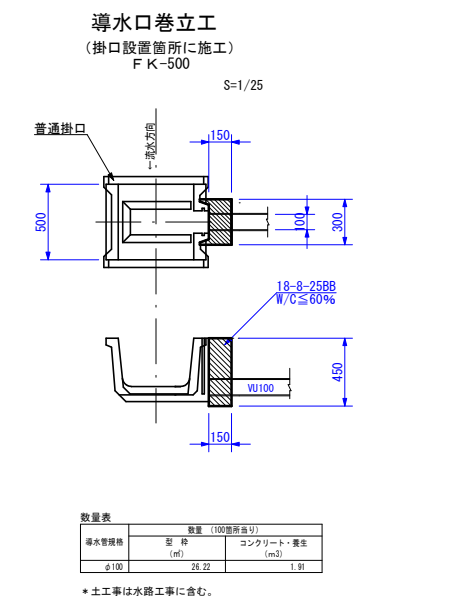
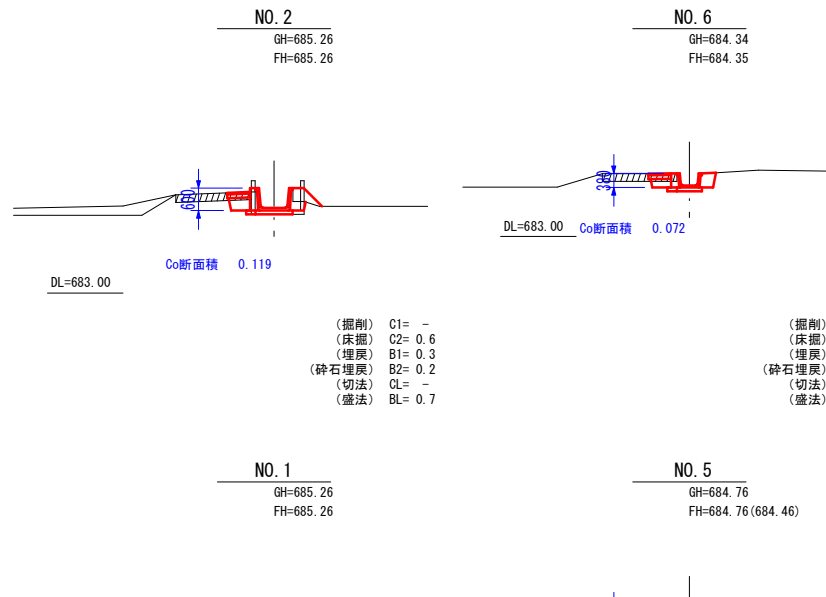
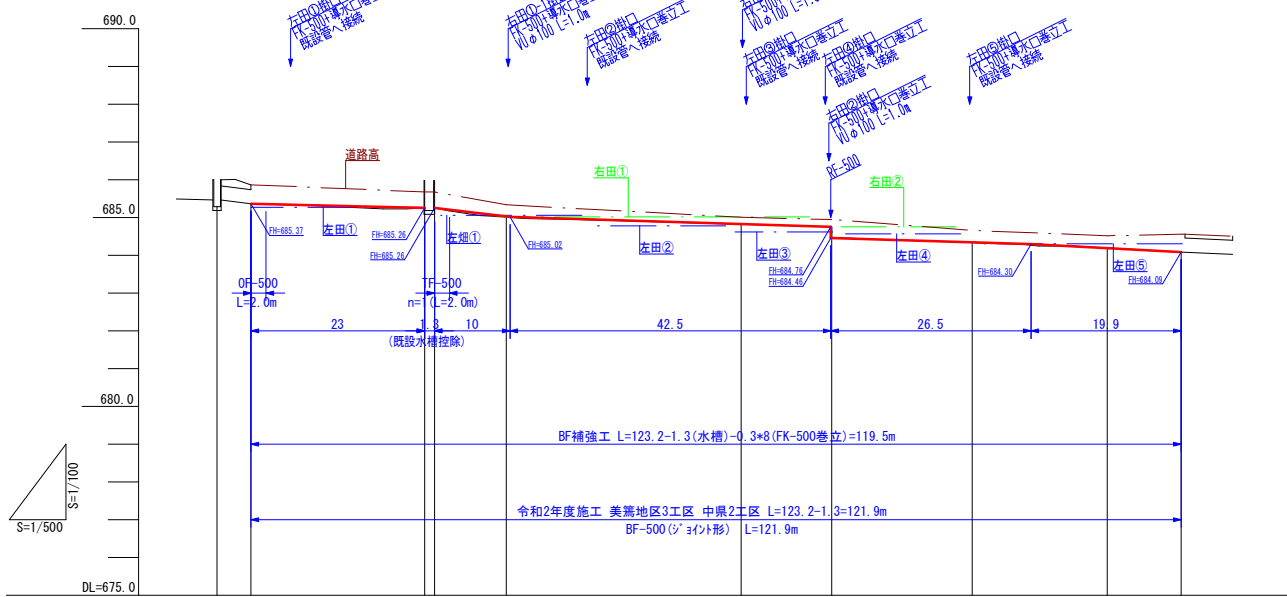
標準断面図

S=1/25

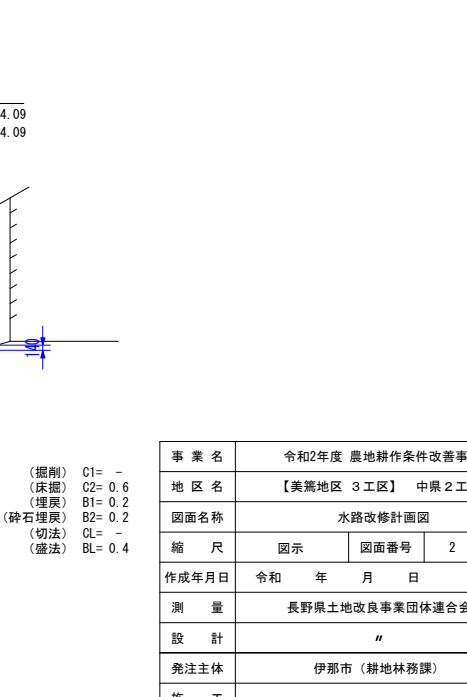
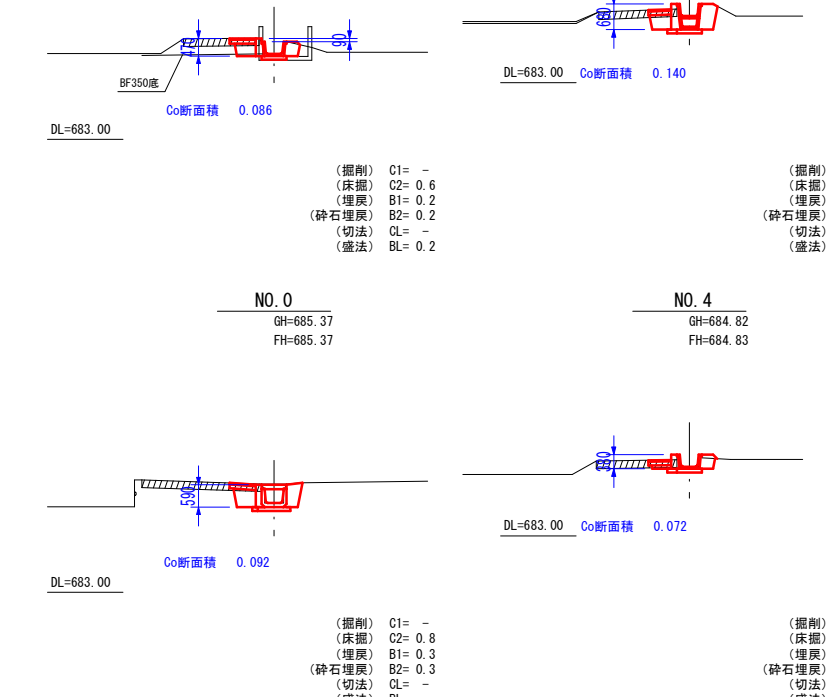


※No.2~No.8区間道路幅巾に水道管埋設有り。掘削前に試掘等確認すること。

縦断面図



道路高	685.87	685.68	685.34	685.01	684.95	684.66	684.52	684.56
左田	685.27	685.06	685.06	684.78	684.67	684.57	684.31	684.31
右田			685.02		685.02	684.76		
勾配	No.11 L=23.00 m=0.0078		No.12 L=10.00 m=0.0200		No.13 L=42.00 m=0.0200		No.21 L=19.90 m=0.0155	
盛土			0.01			0.01		
切土						0.30	0.01	
計画高	685.37	685.26	685.03	684.83	684.76	684.35	684.19	684.09
地盤高	685.29	685.37	685.26	685.02	684.82	684.76	684.20	684.09
追加距離	-4.5	0.0	23.9	33.8	64.9	76.9	113.4	123.2
点間距離	0.0	4.5	21.9	9.5	31.1	12.0	18.6	17.9
測点	NO.1	NO.2	NO.3	NO.4	NO.5	NO.6	NO.7	NO.8



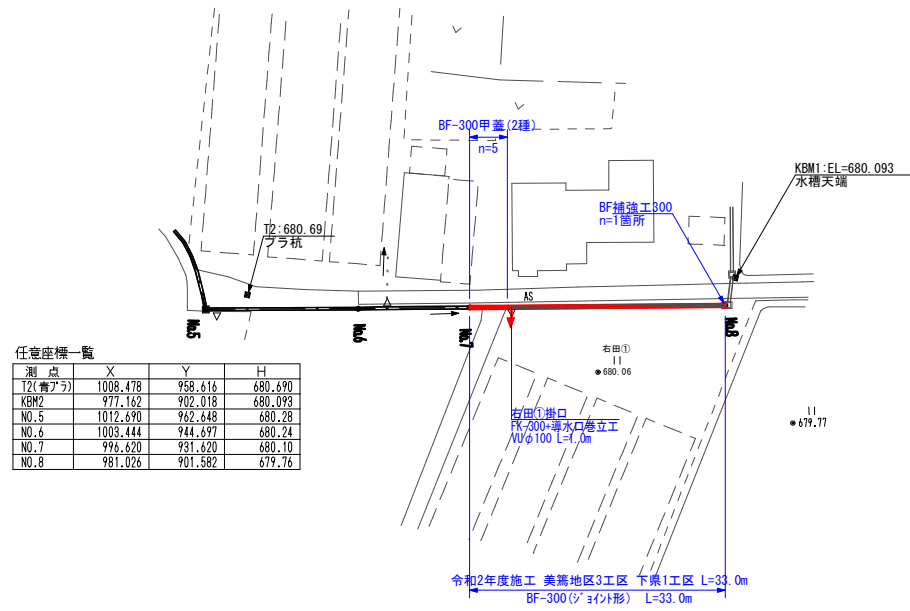
数量表

標準規格	型番	数量 (100m当り)
φ100	丸22	1.91

\*土工事は水路工事に含む。

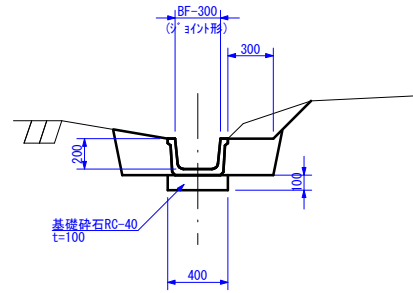
事業名	令和2年度 農地耕作条件改善事業
地区名	【美郷地区 3工区】 中県2工区
図面名称	水路改修計画図
縮尺	図示 図面番号 2 / 4
作成年月日	令和 年 月 日
測量	長野県土地改良事業団体連合会
設計	〃
発注主体	伊那市(耕地林務課)
施工	

平面図 S=1/500



標準断面図

S=1/25

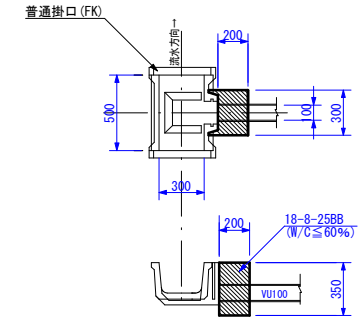


田導水口巻立工

(掛口設置箇所に施工)

FK-300

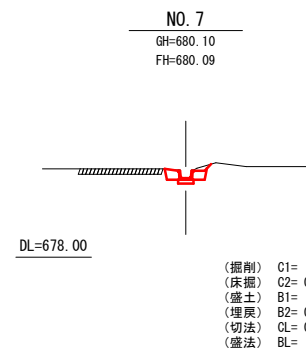
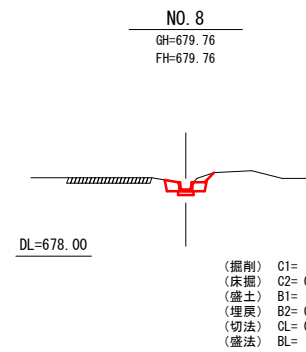
S=1/25



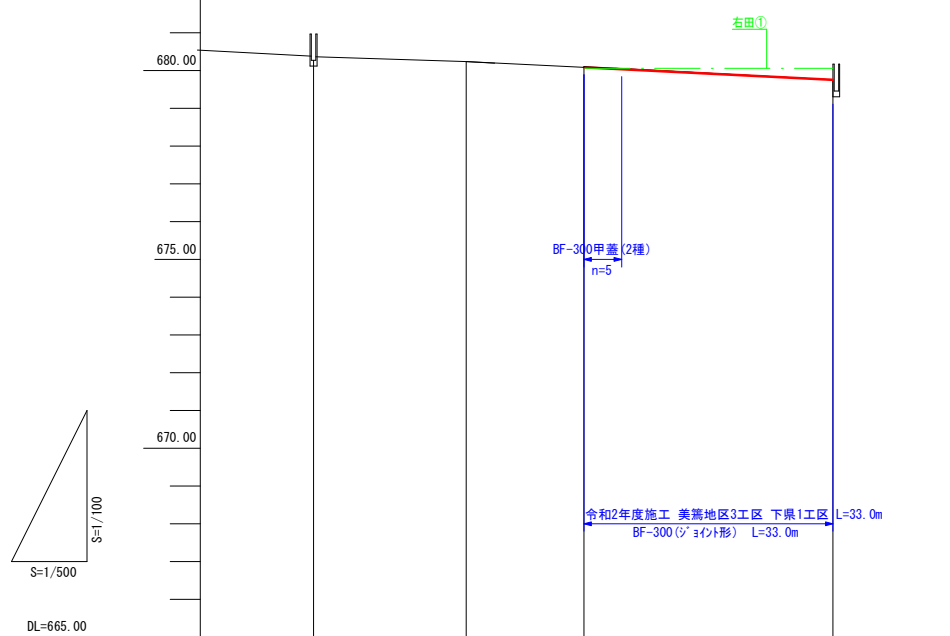
品名	数量 (100箇所当り)	
	量	単位
導水口巻立工	23.72	(m)
コンクリート養生	1.94	(m <sup>2</sup> )

\*土工事は水路工事に含む。

横断面図 S=1/100



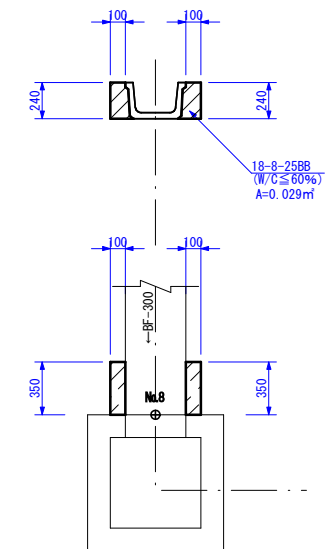
縦断面図



勾配図	H=0.13 L=20.20 155		H=0.48 L=43.60 101		m=0.00644	m=0.00988
盛土	-	-	-	-	-	-
切土	0.01	0.01	-	0.01	-	-
計画水路底	680.27	680.27	680.24	680.09	679.76	679.76
現況水路底	680.28	680.28	680.24	680.10	679.76	679.76
追加距離	70.40	70.40	90.00	106.20	139.20	33.00
点間距離	15.90	20.20	15.60	33.00	-	-
測点	NO.5 NO.5W	NO.6	NO.7	NO.8	-	-

BF補強工300

S=1/25



品名	数量 (100箇所当り)	
	量	単位
BF補強工	22.69	(m)
コンクリート養生	2.03	(m <sup>2</sup> )

\*土工事は水路工事に含む。  
\*左右で1箇所とする。

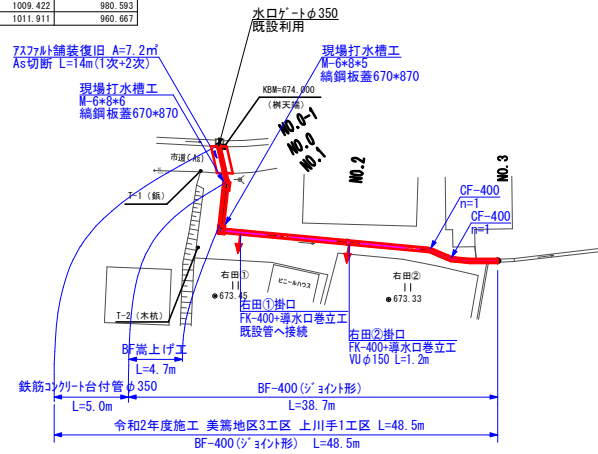
事業名	令和2年度 農地耕作条件改善事業
地区名	【美郷地区 3工区】 下泉1工区
図面名称	水路改修計画図
縮尺	図示 図面番号 3 / 4
作成年月日	令和 年 月 日
測量	長野県土地改良事業団体連合会
設計	〃
発注主体	伊那市(耕地林務課)
施工	

任意座標一覧

測点	X座標	Y座標
T-1 (橋)	1000.000	1000.000
T-2 (橋)	1010.127	1000.354
KR (排水溝)	996.900	996.900
NO.0-1	996.606	997.612
NO.0	1001.419	996.549
NO.1	1007.956	997.277
NO.2	1009.422	998.393
NO.3	1011.911	996.667

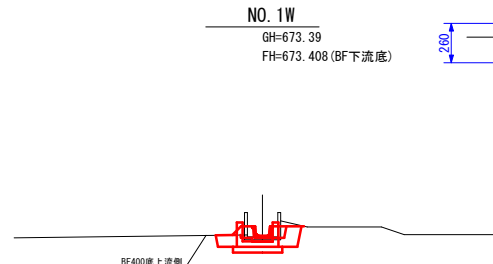
平面図

S=1/500



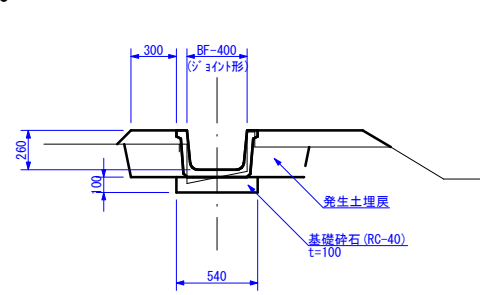
横断面

S=1/100



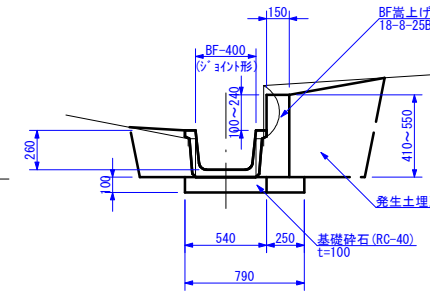
【No.1~No.3】  
BF-400

S=1/25



【No.0~No.1】  
BF-400

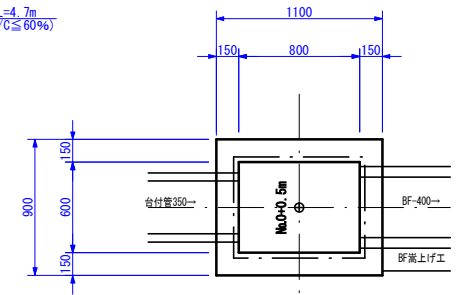
S=1/25



現場打水槽工

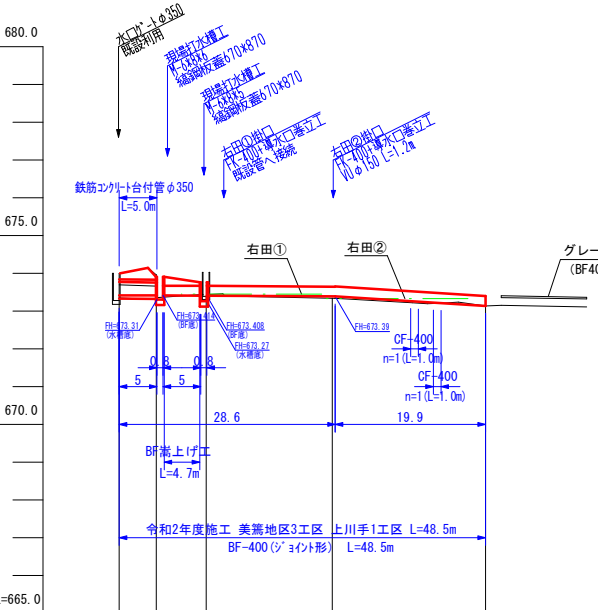
M-6\*8\*6

S=1:25



縦断面

S=1/100



NO.1W

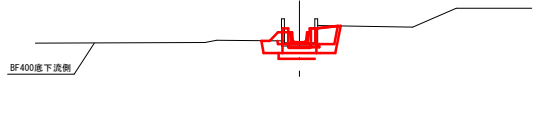
GH=673.39  
FH=673.408 (BF下流底)



水槽 BF  
(掘削) C1= - - -  
(床掘) C2= 0.8 0.2  
(埋戻) B1= 0.4 0.3  
(砕石埋戻) B2= - - -  
(切法) CL= - - -  
(盛法) BL= - 0.3

NO.1

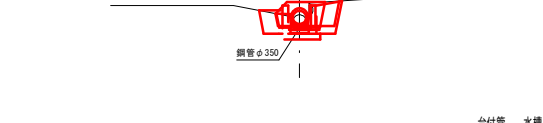
GH=673.39  
FH=673.408 (BF上流底)  
FH=673.30 (水槽底)



BF 水槽  
(掘削) C1= - - -  
(床掘) C2= 0.3 0.9  
(埋戻) B1= 0.5 0.6  
(砕石埋戻) B2= - - -  
(切法) CL= - - -  
(盛法) BL= 0.3 0.3

NO.0

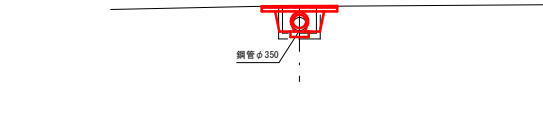
GH=673.31  
FH=673.415



台付管 水槽 BF  
(掘削) C1= - - -  
(床掘) C2= 0.5 1.4 1.0  
(埋戻) B1= 0.6 0.8 0.5  
(砕石埋戻) B2= - - -  
(切法) CL= - - -  
(盛法) BL= 0.5 - - -

NO.0-1

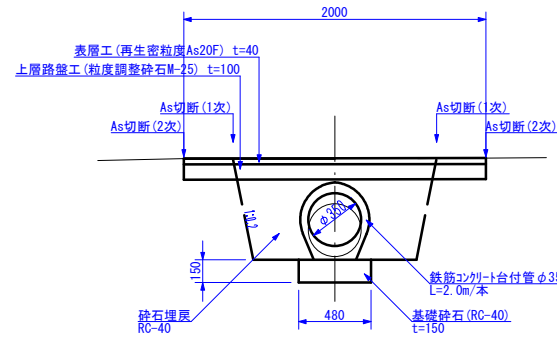
GH=673.35  
FH=673.420



(掘削) C1= -  
(床掘) C2= 0.9  
(埋戻) B1= -  
(砕石埋戻) B2= 0.5  
(切法) CL= -  
(盛法) BL= -

鉄筋コンクリート台付管φ350

S=1/25



NO.3

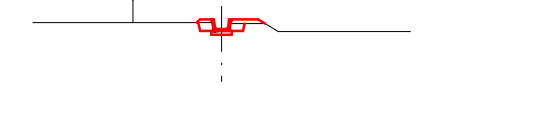
GH=673.14  
FH=673.140



(掘削) C1= -  
(床掘) C2= 0.3  
(埋戻) B1= 0.3  
(砕石埋戻) B2= -  
(切法) CL= -  
(盛法) BL= 0.1

NO.2

GH=673.34  
FH=673.390

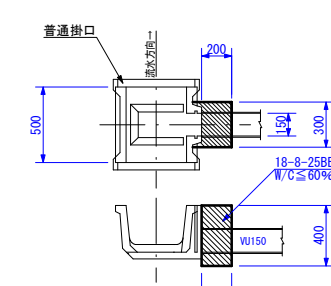


(掘削) C1= -  
(床掘) C2= 0.2  
(埋戻) B1= 0.3  
(砕石埋戻) B2= -  
(切法) CL= -  
(盛法) BL= 0.4

導水口巻立工

(掛口設置箇所に施工)  
FK-400

S=1/25



数量表	
標準仕様	数量 (100箇所当り)
φ150	2.05

\*土工事は水路工事に含む。

道路高					
左田					
右田	673.45	673.33	673.33	673.33	
勾配	1/953	1/80	1/80	1/80	1/80
盛土	0.070	0.105	0.018	0.050	
切土					
計画高	673.420	673.415	673.408	673.390	673.140
地盤高	673.35	673.31	673.39	673.34	673.14
追加距離	0.0	4.9	11.5	28.2	48.5
点間距離	0.0	4.9	6.6	16.7	20.3
測点	NO.0-1	NO.0	NO.1	NO.2	NO.3

事業名	令和2年度 農地耕作条件改善事業		
地区名	【美濃地区 3 工区】 上川手 1 工区		
図面名称	水路改修計画図		
縮尺	図示	図面番号	4 / 4
作成年月日	令和 年 月 日		
測量	長野県土地改良事業団体連合会		
設計	"		
発注主体	伊那市 (耕地林務課)		
施工			