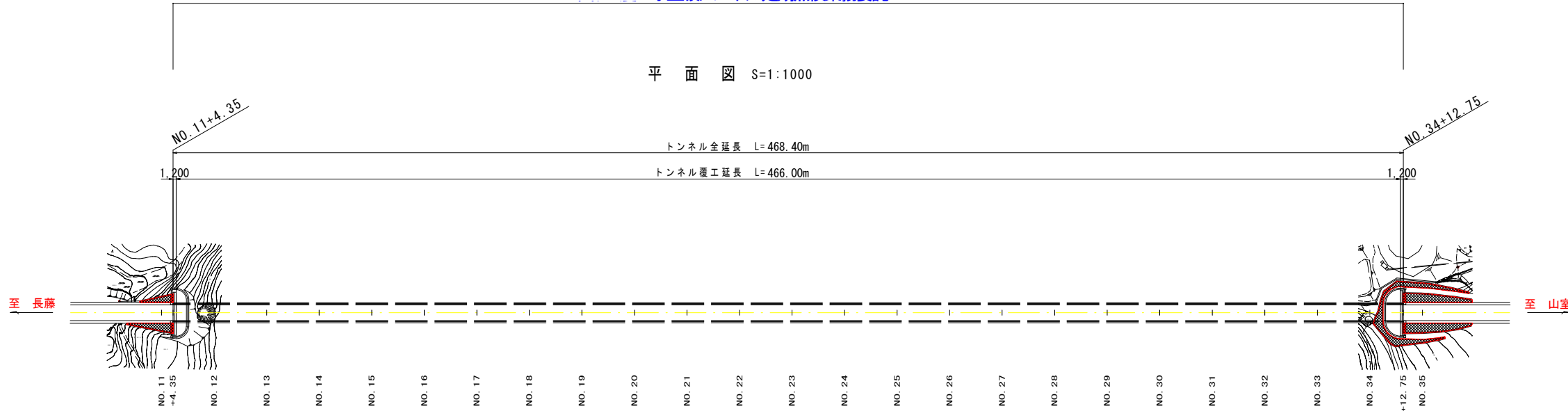


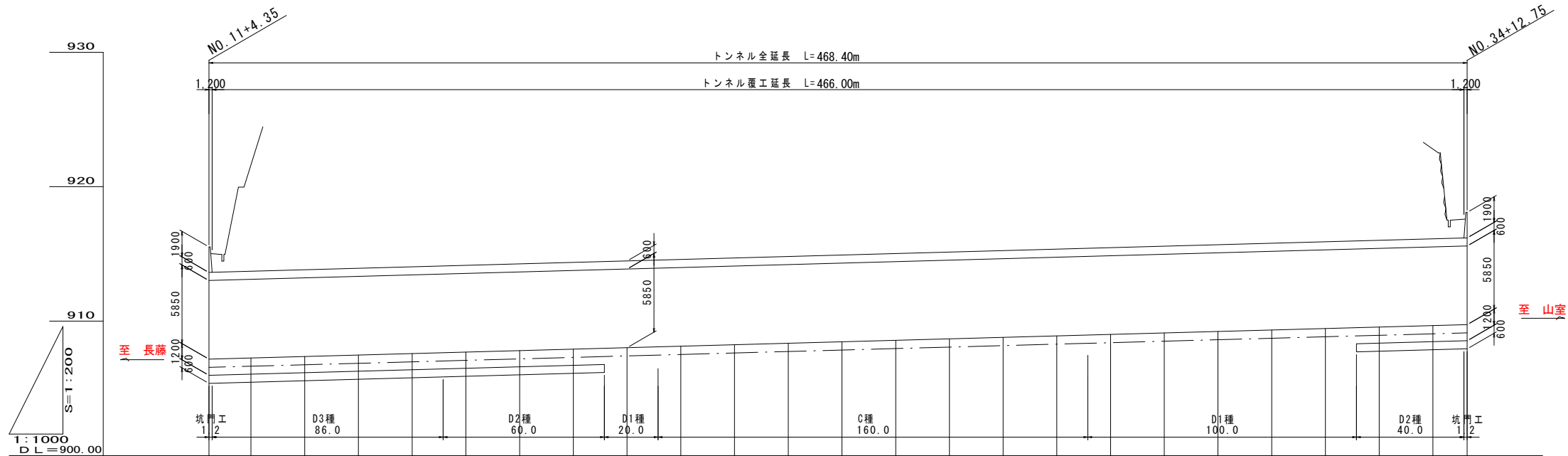
# 小豆坂トンネル一般図

令和3年度 小豆坂トンネル定期点検業務委託 L=468.4m

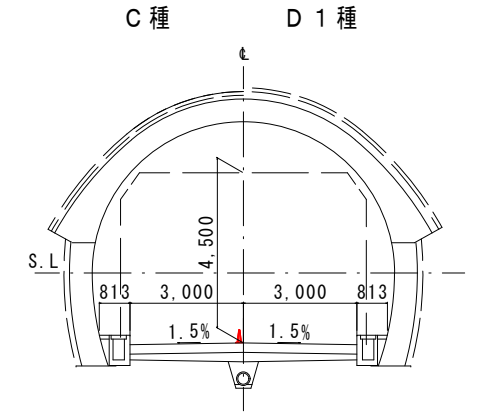
平面図 S=1:1000



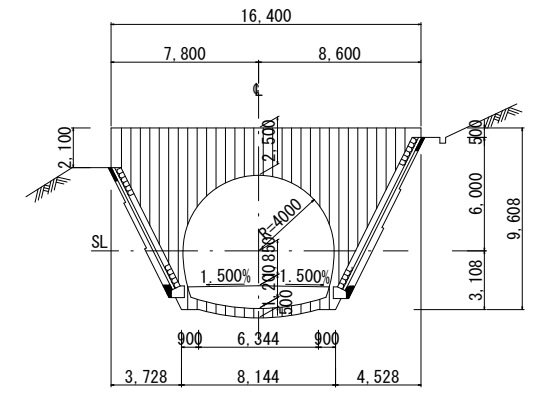
縦断面図 V=1:200H=1:1000



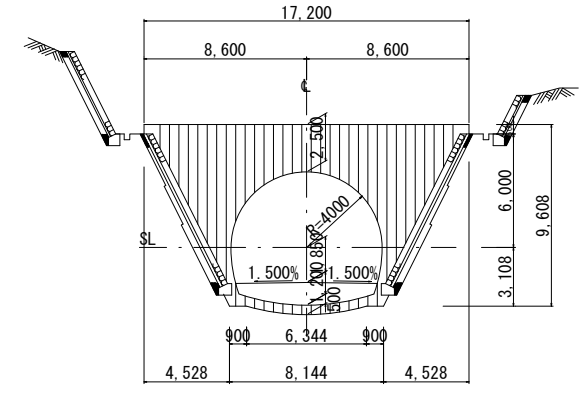
標準断面図 S=1:100



起点側坑門正面図 S=1:200



終点側坑門正面図 S=1:200



測 点	単 距 離	追 加 距 離	地 盤 高	計 画 高	勾 配
NO. 11 +4.35	0.000	220.000	907.19	907.19	1:200 DL=900.00
NO. 12	15.650	240.000	907.27	907.27	
NO. 13	20.000	260.000	907.38	907.38	1:200 L=468.4m H=2.57m
NO. 14	20.000	280.000	907.49	907.49	
NO. 15	20.000	300.000	907.60	907.60	
NO. 16	20.000	320.000	907.71	907.71	
NO. 17	20.000	340.000	907.82	907.82	
NO. 18	20.000	360.000	907.93	907.93	
NO. 19	20.000	380.000	908.04	908.04	
NO. 20	20.000	400.000	908.14	908.14	
NO. 21	20.000	420.000	908.25	908.25	
NO. 22	20.000	440.000	908.36	908.36	
NO. 23	20.000	460.000	908.47	908.47	
NO. 24	20.000	480.000	908.58	908.58	
NO. 25	20.000	500.000	908.69	908.69	
NO. 26	20.000	520.000	908.80	908.80	
NO. 27	20.000	540.000	908.91	908.91	
NO. 28	20.000	560.000	909.02	909.02	
NO. 29	20.000	580.000	909.13	909.13	
NO. 30	20.000	600.000	909.24	909.24	
NO. 31	20.000	620.000	909.35	909.35	
NO. 32	20.000	640.000	909.46	909.46	
NO. 33	20.000	660.000	909.57	909.57	
NO. 34 +12.75	12.750	700.000	909.74	909.74	
NO. 35	7.250	720.000	909.74	909.74	