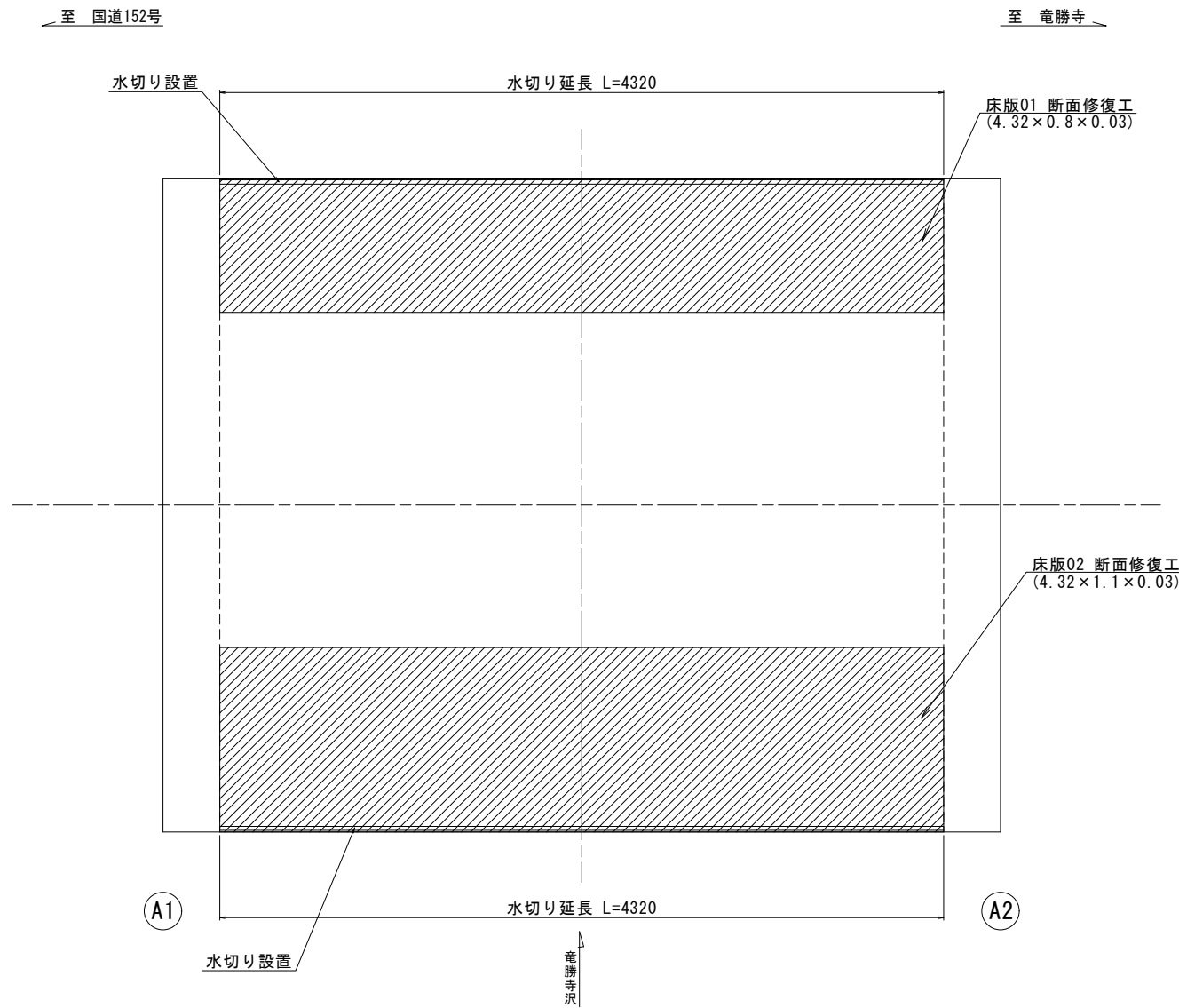


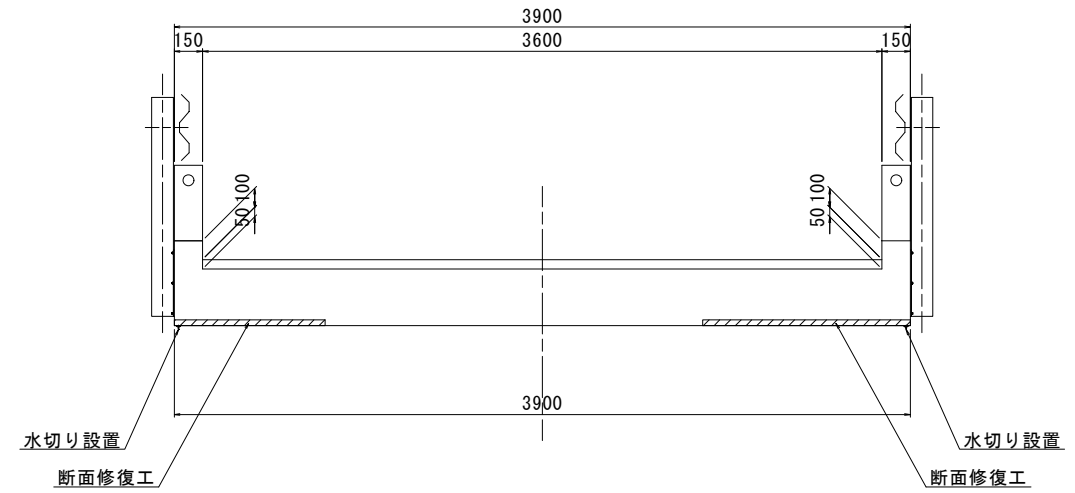
竜勝寺1号橋 下面補修図

平面図 S=1/20



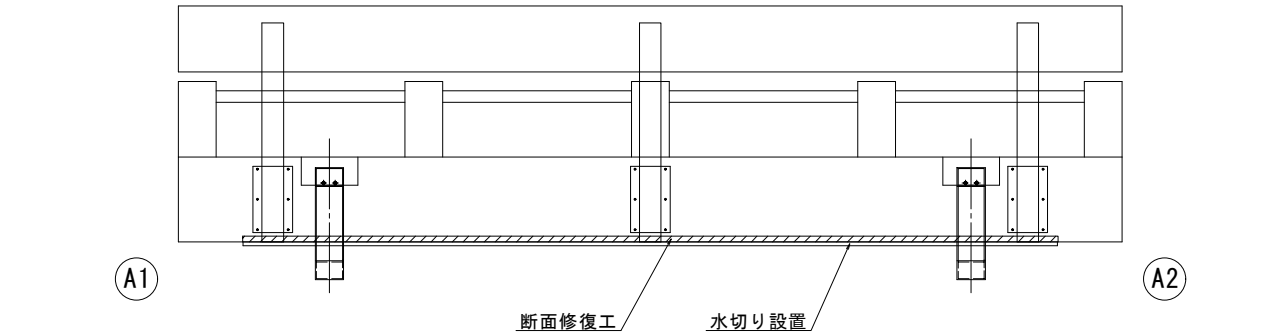
断面図 S=1:20

(A1側から見る)

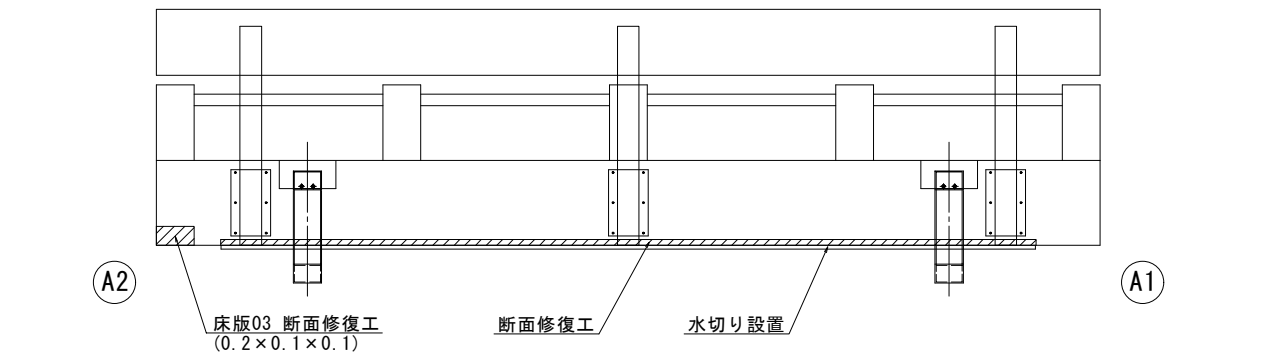


側面図 S=1/20

至 国道152号

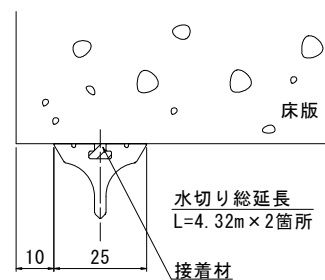


至 竜勝寺



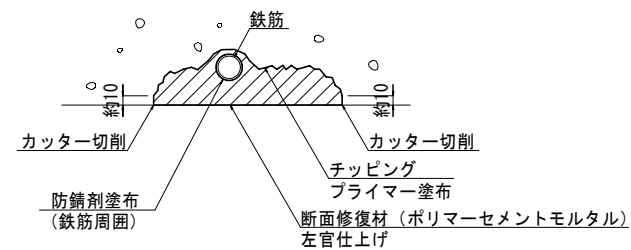
水切り取付図 S=1/1

(ウォーターカッター NETIS登録番号 KK-180012-VR)



断面修復詳細図 S=1/4

(左官工法)



材料表

名称	寸法	重量	材質
ウォーターカッター	W25mm x H20mm x L1000mm	80g/m	EPDMゴムスポンジ(ライトグレー)

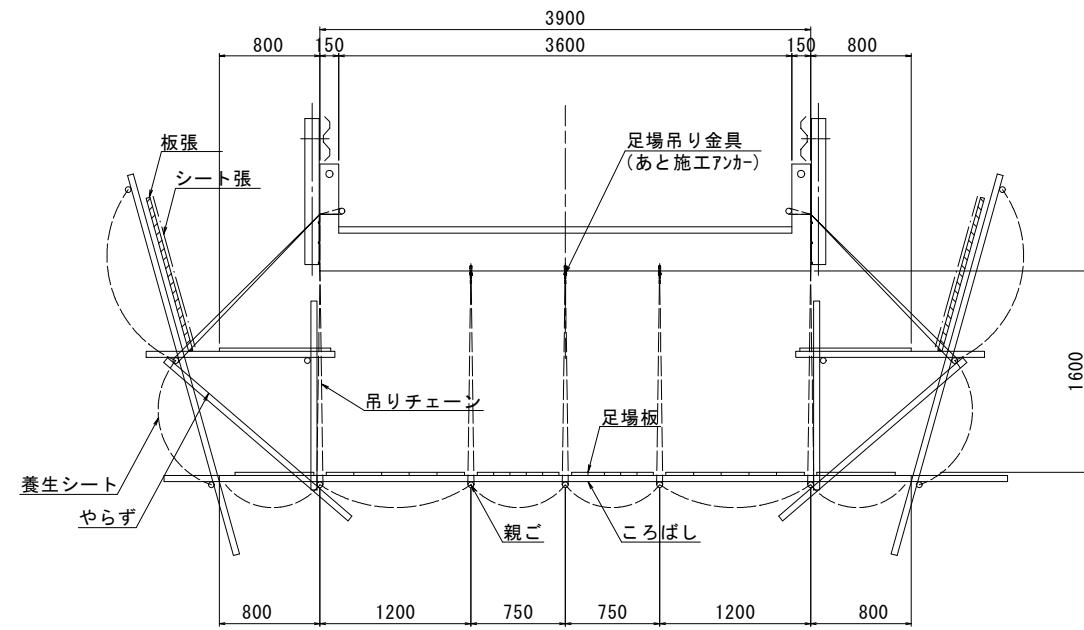
凡例	補修工法
	断面修復工

令和5年度	
橋梁長寿命化事業 竜勝寺1号橋補修工事	
番号	3/4
図名	下面補修図
縮尺	図示
竜勝寺橋	
伊那市高遠町勝間	
設計会社	株式会社エース
測量会社	
調査会社	
長野県伊那市役所	

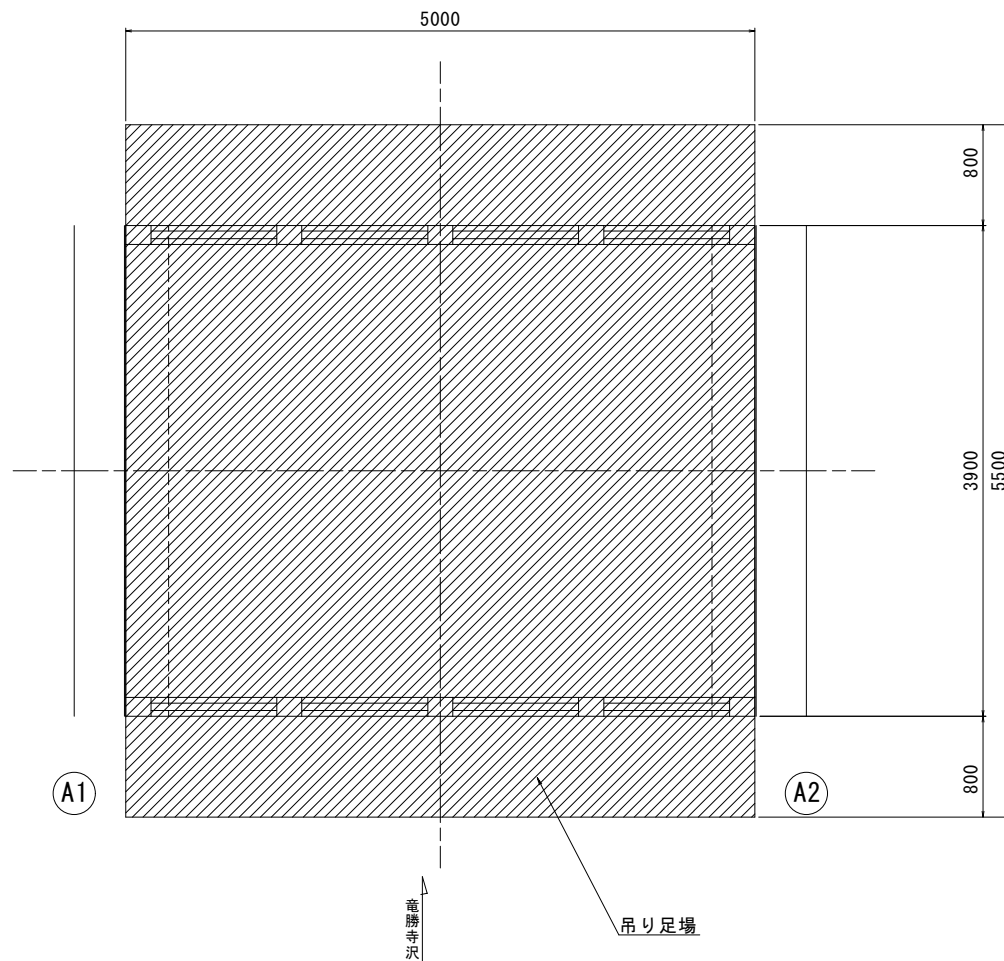
- 注記) 1. 施工寸法は、現地実測の上決定のこと。
 2. 断面修復は、浮き箇所のコンクリートは全てはつり取り、脆弱部のコンクリートはチッピングにより取り除くこと。
 3. 水切りは、床版補修後施工し、下地処理は十分に行うこと。

竜勝寺1号橋 仮設参考図

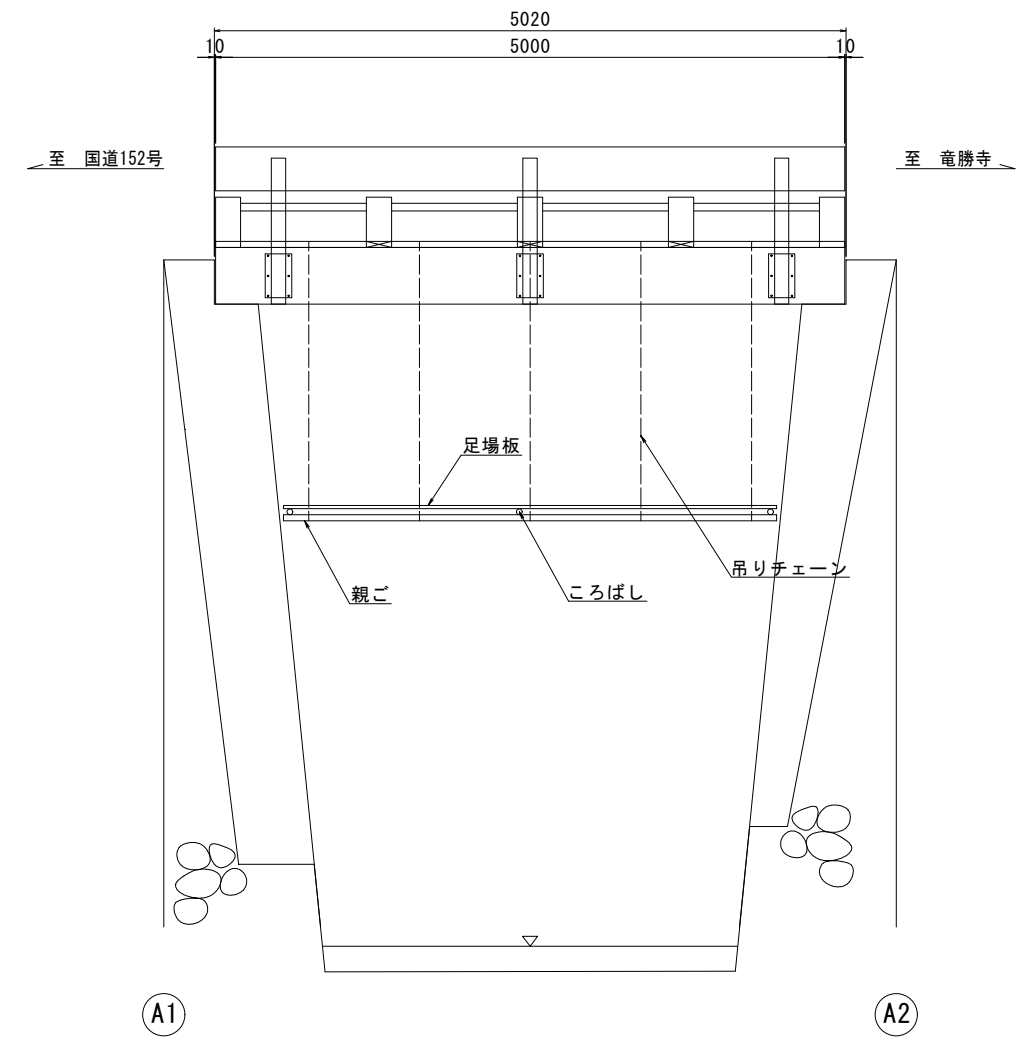
断面図 S=1/30



平面図 S=1/30



側面図 S=1/30



注記) 1. 足場は現地状況に応じて調整のこと。
2. 作業内容に応じて、足場配置を変更のこと。

令和5年度			
橋梁長寿命化事業 竜勝寺1号橋補修工事			
番号	4/4	仮設参考図	縮尺 1/30
竜勝寺橋			
伊那市高遠町勝間			
設計会社	株式会社エース		
測量会社			
調査会社			
長野県伊那市役所			