

平面図 S=1:250 (A1)
S=1:500 (A3)

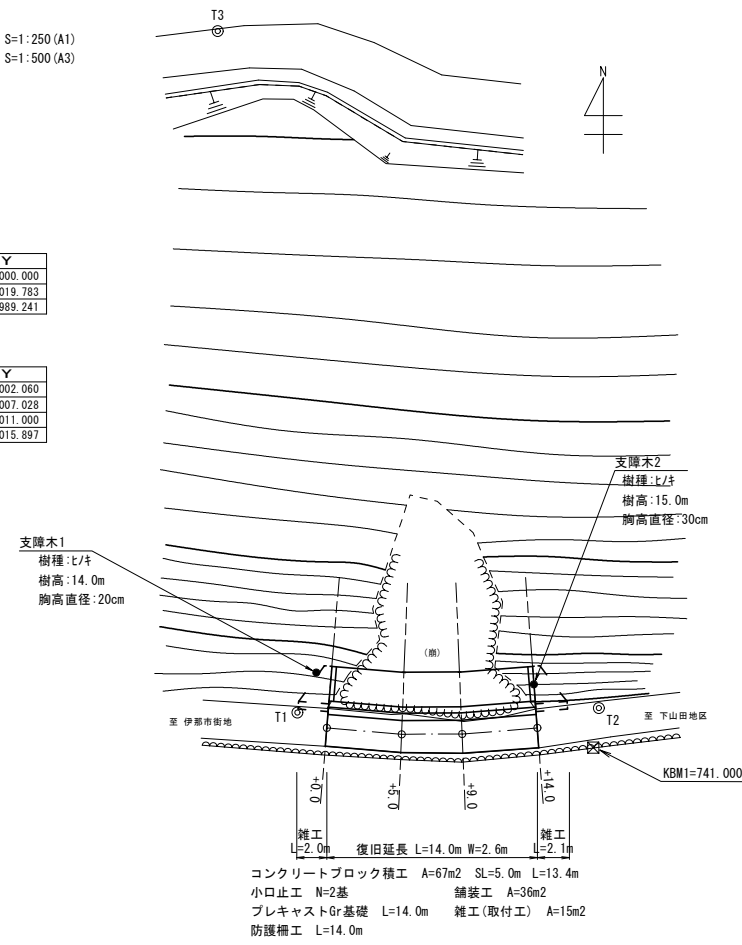
(他) 下河原羽場線

トラバー座標一覧表

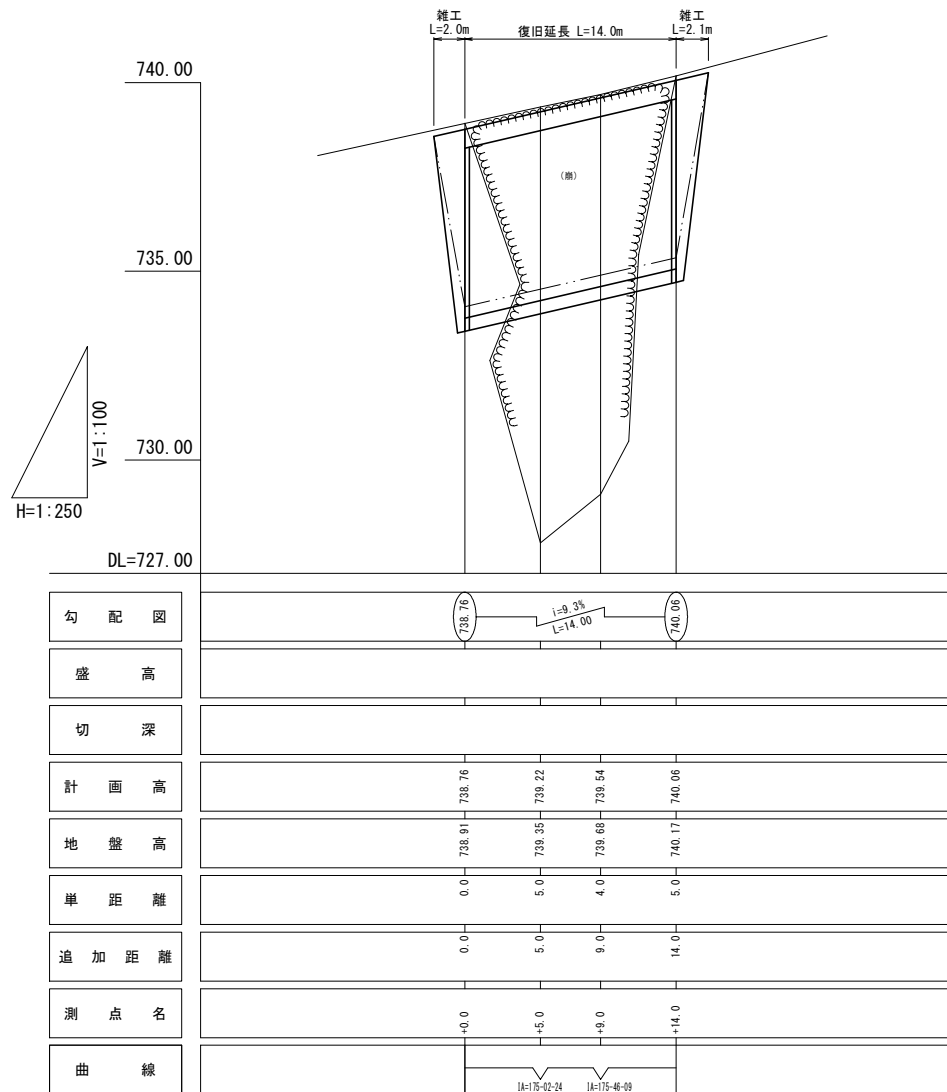
測点	X	Y
T1	2000.000	2000.000
T2	2002.751	2019.783
T3	2044.155	1989.241

中心点座標一覧表

測点	X	Y
0.0	1999.228	2002.060
5.0	1999.430	2007.028
9.0	1999.938	2011.000
14.0	2000.936	2015.897

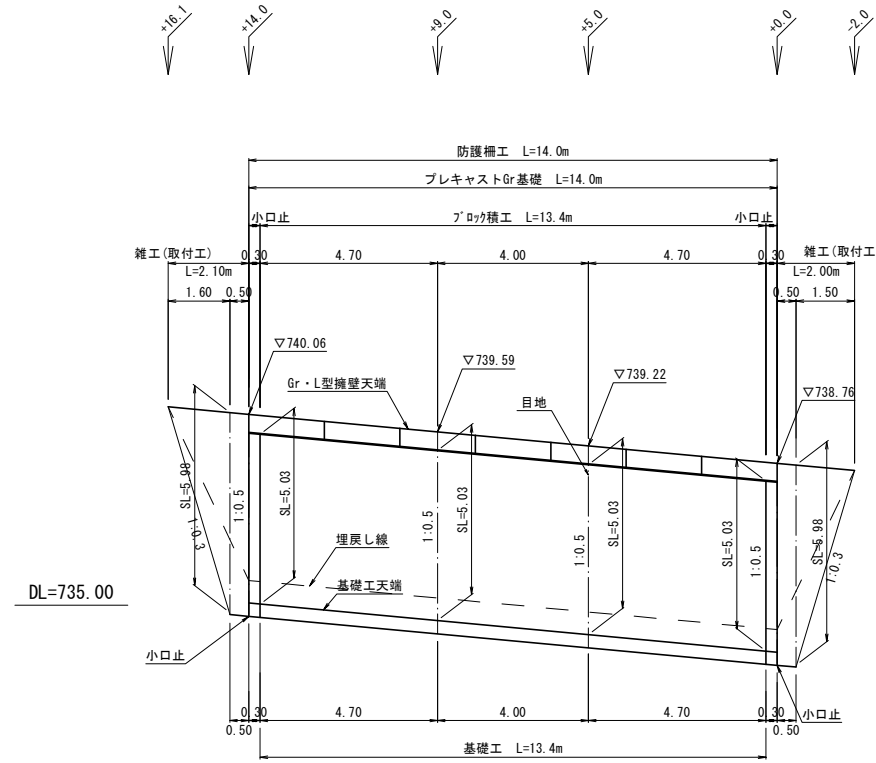


縦断面図

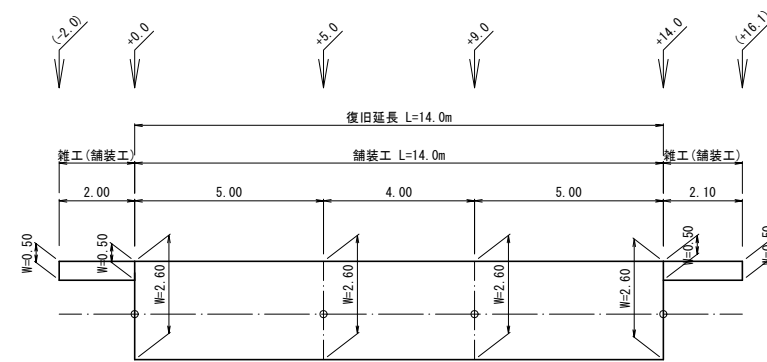


展開図

コンクリートブロック積工 展開図 S=1:100



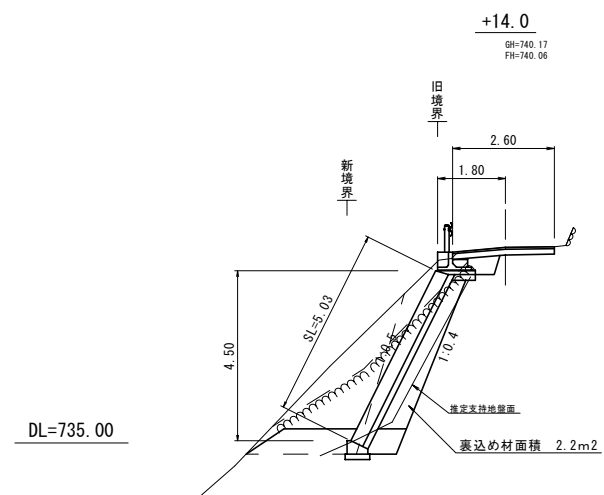
舗装工 展開図 S=1:100



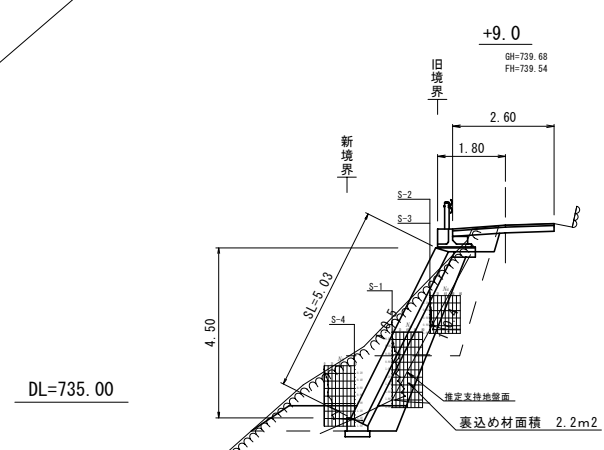
令和5年度 災害復旧工事	市道 下河原羽場線 ほか2路線
番号 1/3	平面図 縮尺 図示
(他) 下河原羽場線	
伊那市 下山田	
設計会社	
測量会社	
調査会社	
伊那市役所	

横断面図

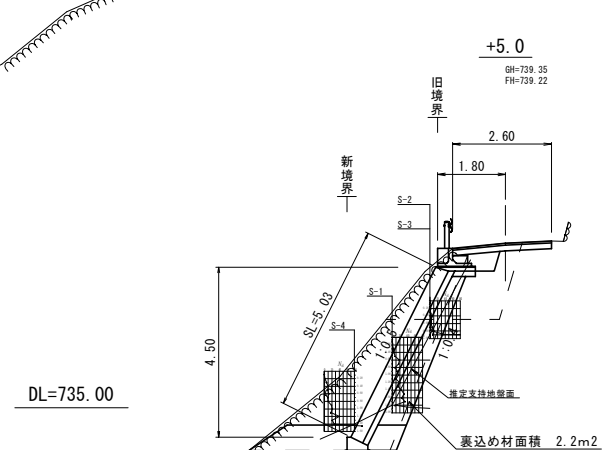
S=1:100 (A1)
S=1:200 (A3)



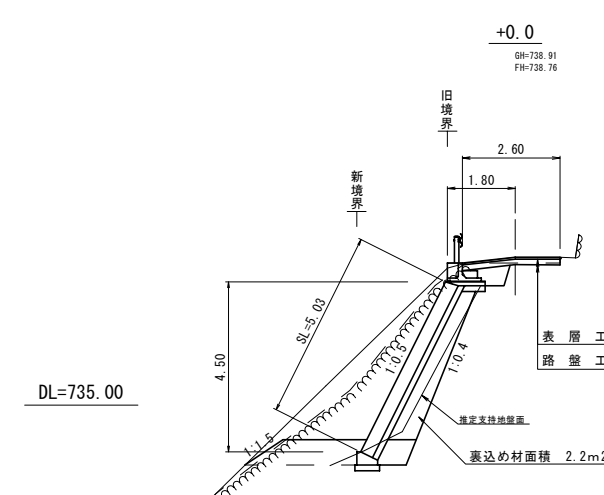
床掘 (土砂)	13.8	m ²
埋戻し (転圧有)	2.4	m ²
法面整形 (切土部)	4.2	m
法面整形 (盛土部)	1.2	m



床掘 (土砂)	12.1	m ²
埋戻し (転圧有)	4.3	m ²
法面整形 (切土部)	1.4	m
法面整形 (盛土部)	1.2	m



床掘 (土砂)	14.1	m ²
埋戻し (転圧有)	4.2	m ²
法面整形 (切土部)	3.0	m
法面整形 (盛土部)	1.2	m

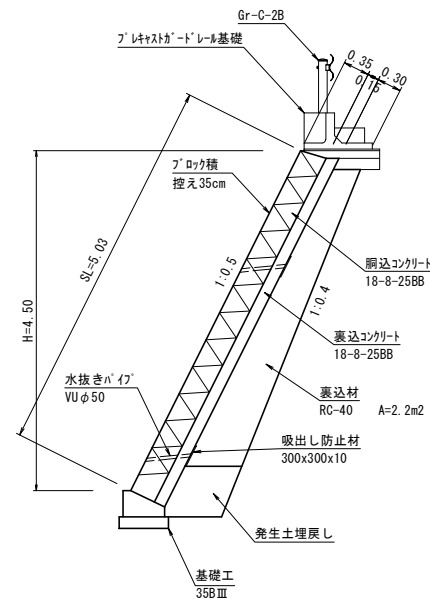


床掘 (土砂)	14.7	m ²
埋戻し (転圧有)	2.6	m ²
法面整形 (切土部)	4.2	m
法面整形 (盛土部)	1.2	m

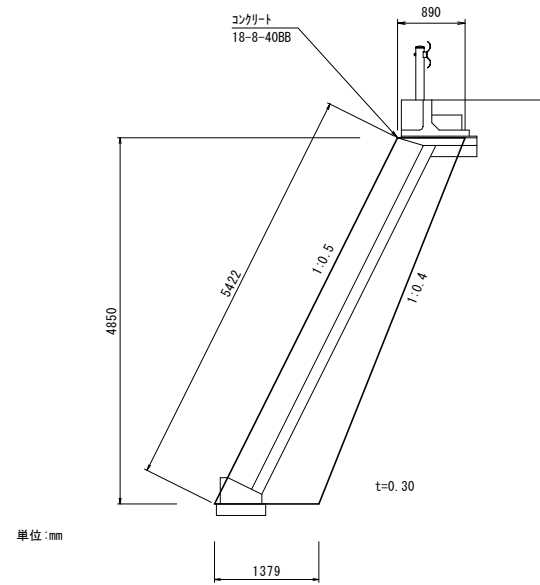
令和5年度 災害復旧工事			
市道 下河原羽場線 ほか2路線			
番号	2/3	横断面図	縮尺 1:100
(他) 下河原羽場線			
伊那市 下山田			
設計会社			
測量会社			
調査会社			
伊那市役所			

構造図

コンクリートブロック積工 S=1:50



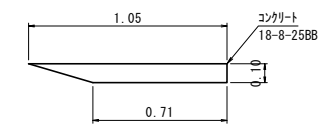
小口止工 S=1:50



小口止工 1箇所当り

名称	規格	単位	数量	摘要
コンクリート	18-8-40BB	m3	1.65	
型枠		m2	12.6	

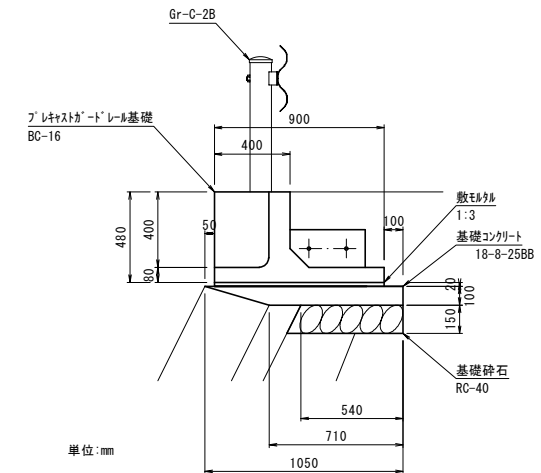
天端コンクリート工 S=1:20



天端コンクリート 10m当り

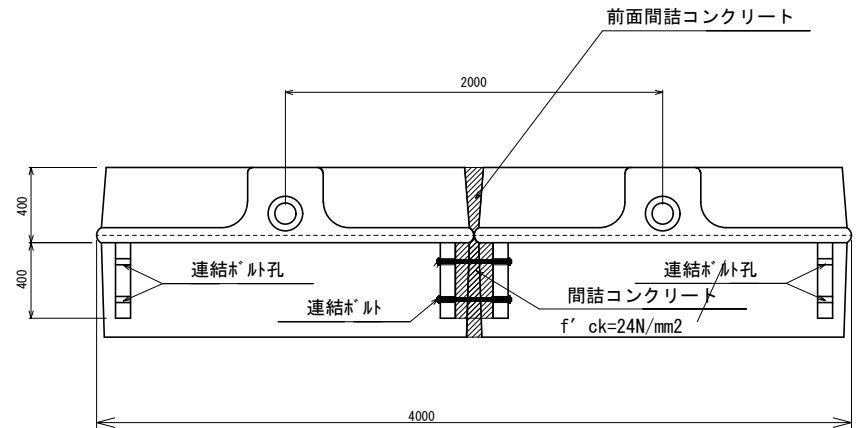
名称	規格	単位	数量	摘要
コンクリート	18-8-25BB	m3	0.88	
型枠		m2	1.0	
目地材	t=10mm	m2	0.1	

プレキャストGr基礎 S=1:20



プレキャストGr基礎(プレガードⅡB・C種)数量表 (延長10m当り)

製品種別	長さ(m)	基礎工数量				間込数量		前面間込数量	
		数量(個)	数量(m2)	数量(m2)	数量(m2)	数量(個)	数量(m2)	数量(個)	数量(m2)
BC16	900	0.18	0.88	1.0	5.4	0.19	0.23	0.01	0.04



(間込部詳細)BC-16

0.0806m ²	0.0334m ²
----------------------	----------------------

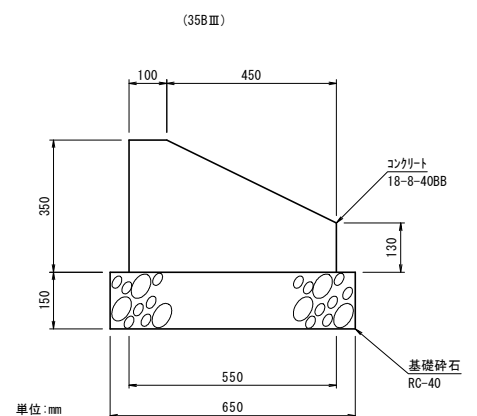
- 間込コンクリート
0.0806 × 0.20 + 0.0334 × 0.08 = 0.018792 = 0.019m³/カ所
- 止め型枠(a部)
0.20 × 0.20 + 0.081 × 0.080 = 0.046m²/カ所

(前面間込部詳細)BC種

0.0246m ²

- 前面間込コンクリート
0.0246 × 0.08 = 0.001968 = 0.002m³/カ所
- 止め型枠(b部)
0.100 × 0.080 = 0.008m²/カ所

基礎工 S=1:10



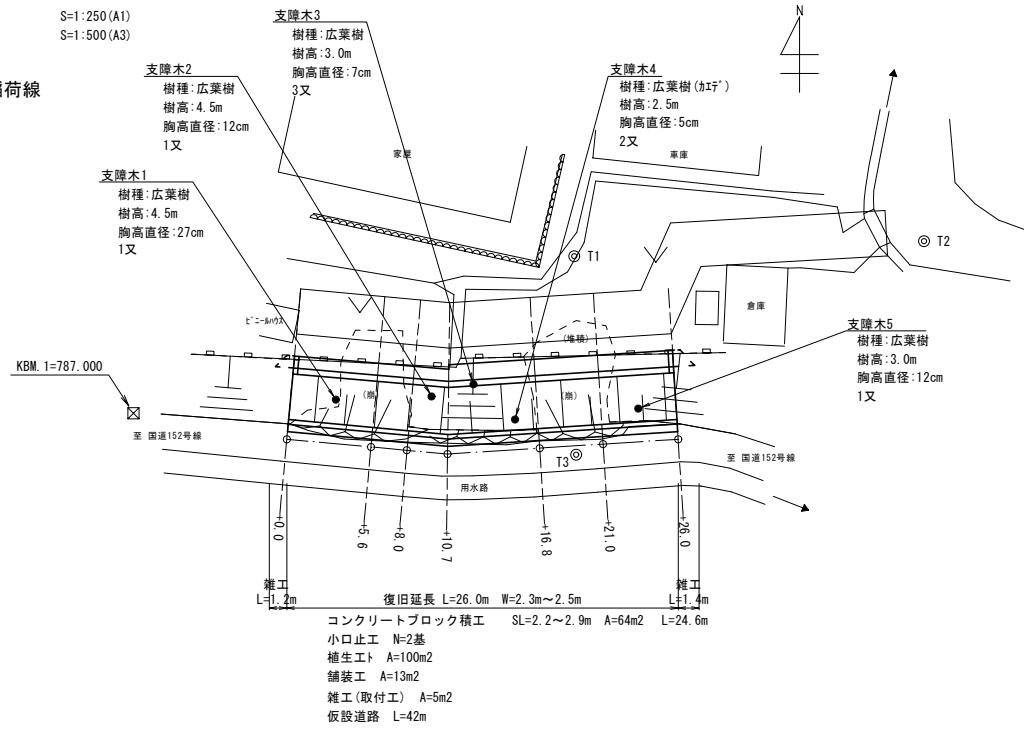
基礎工 10m当り

名称	規格	単位	数量	摘要
コンクリート	18-8-40BB	m3	1.43	
型枠		m2	4.9	
目地材	t=10mm	m2	0.1	
基礎砕石	RC-40	m2	6.5	

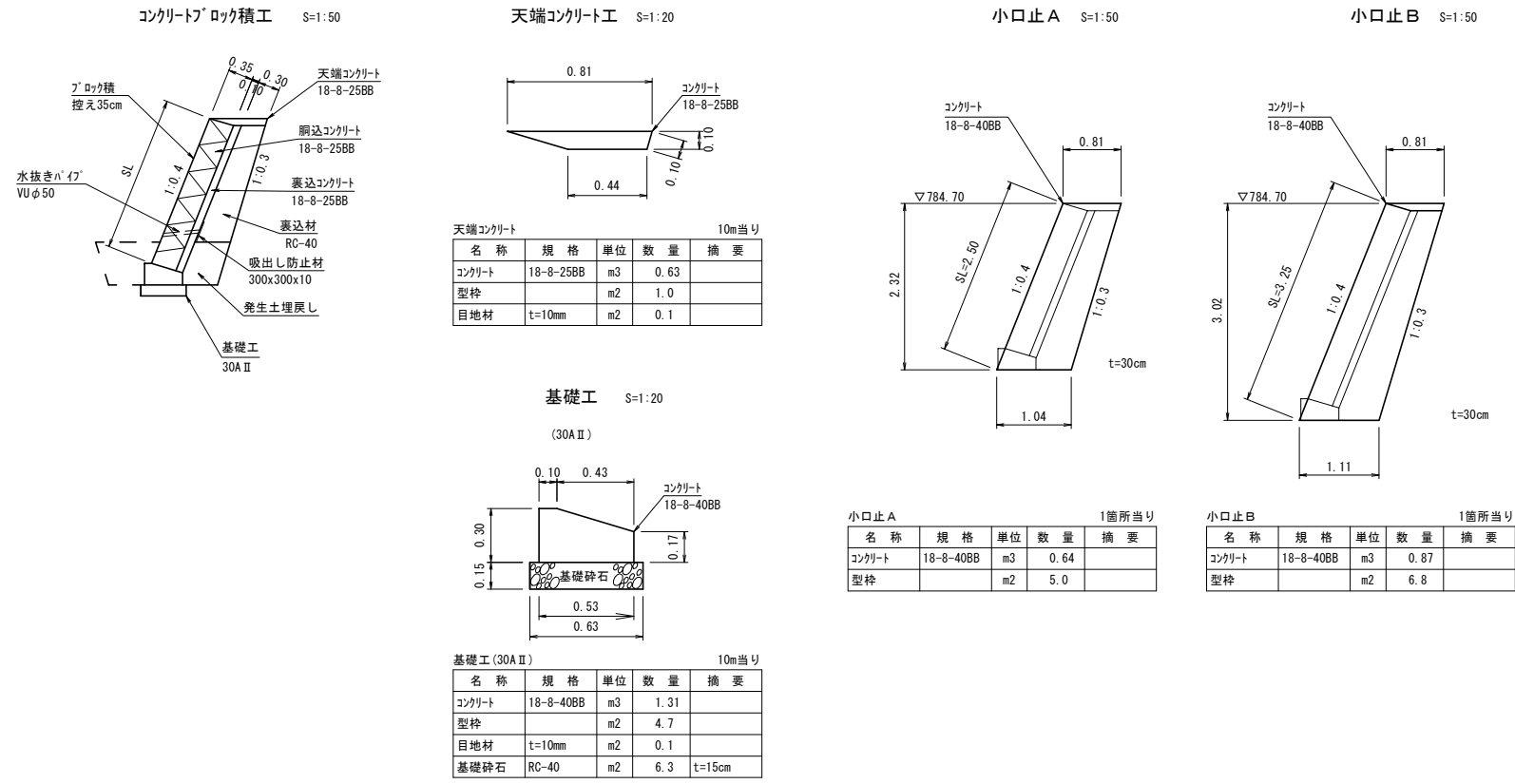
平面図

(他) 諏訪神社稲荷線

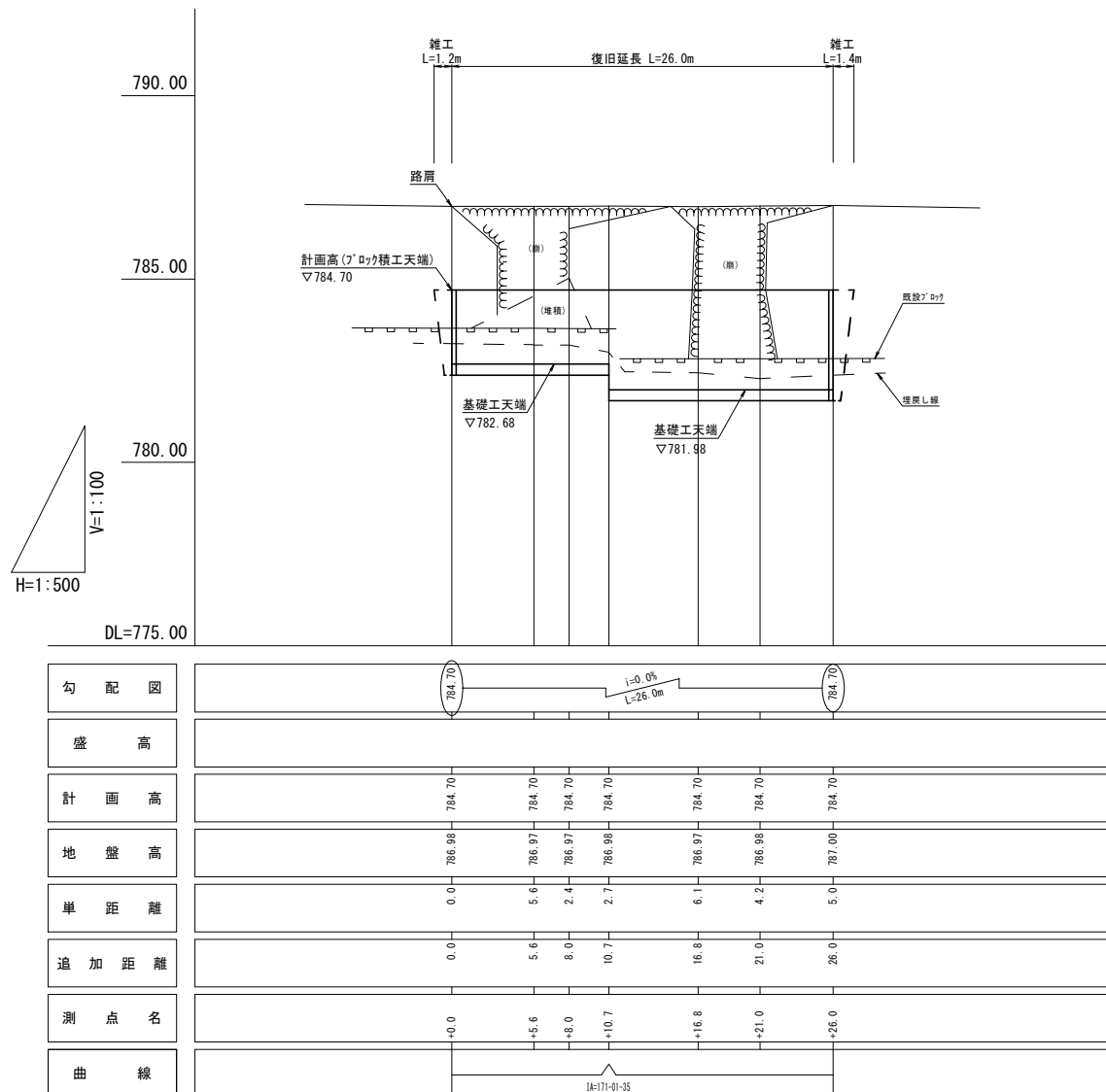
S=1:250 (A1)
S=1:500 (A3)



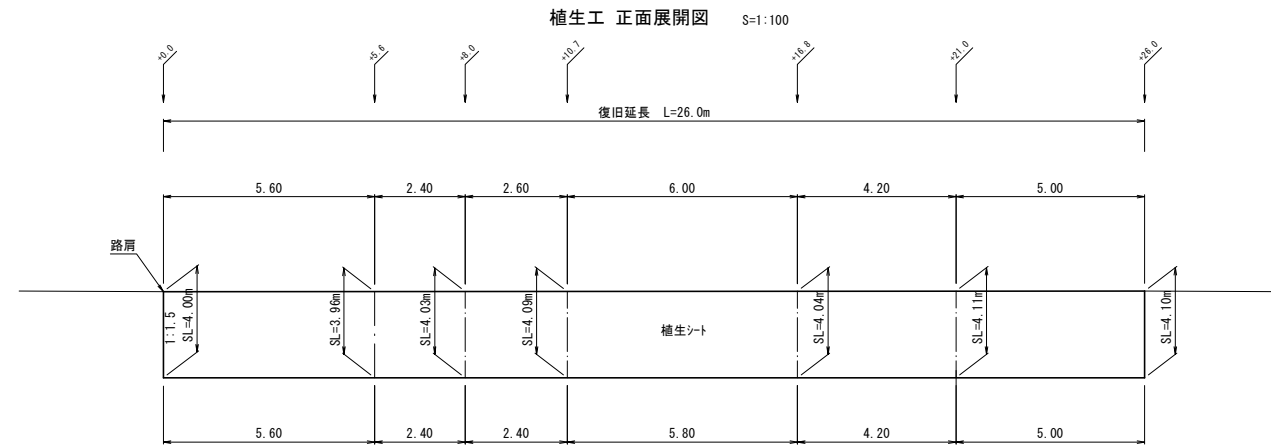
構造図



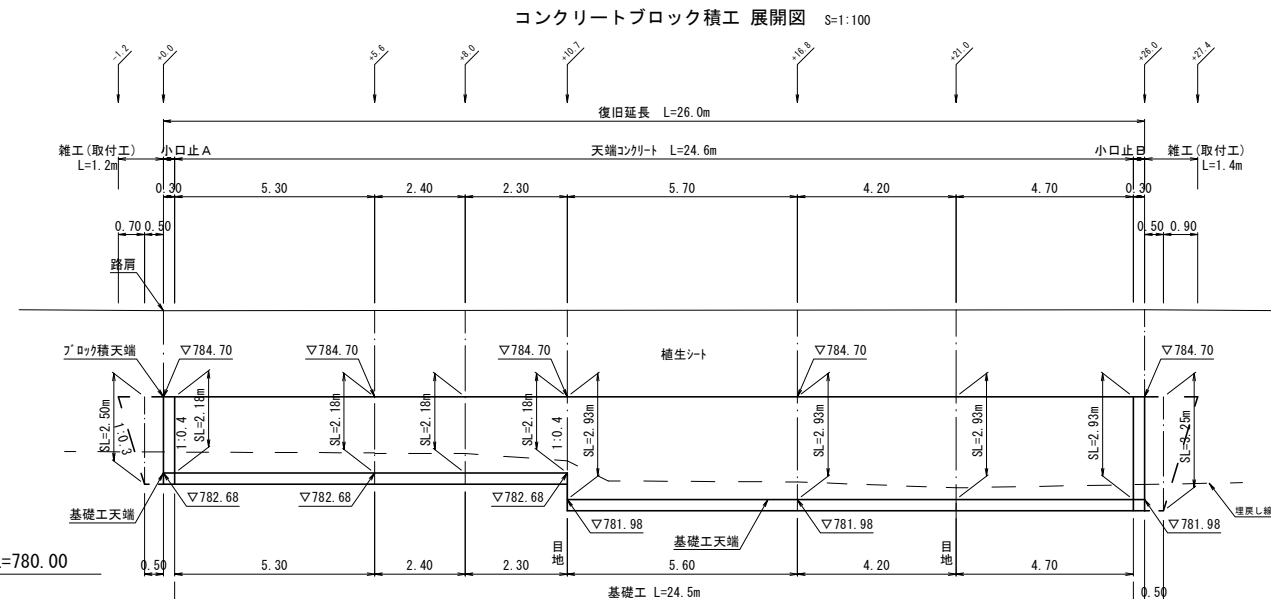
縦断面図



植生工 正面展開図



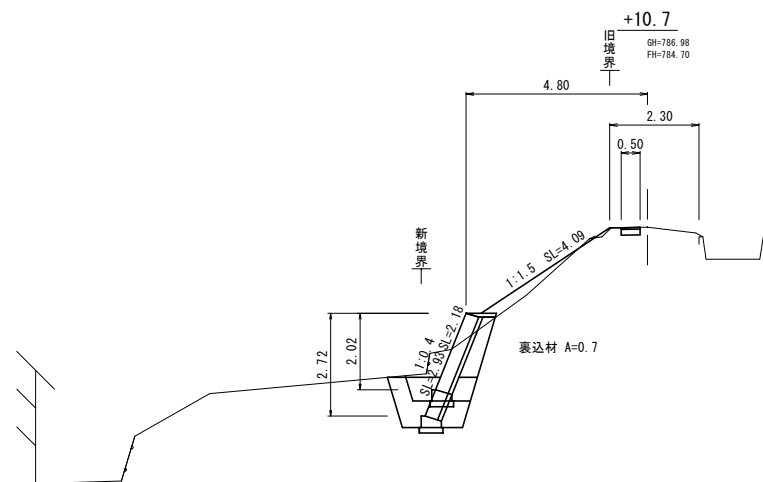
コンクリートブロック積工 展開図



横断面図

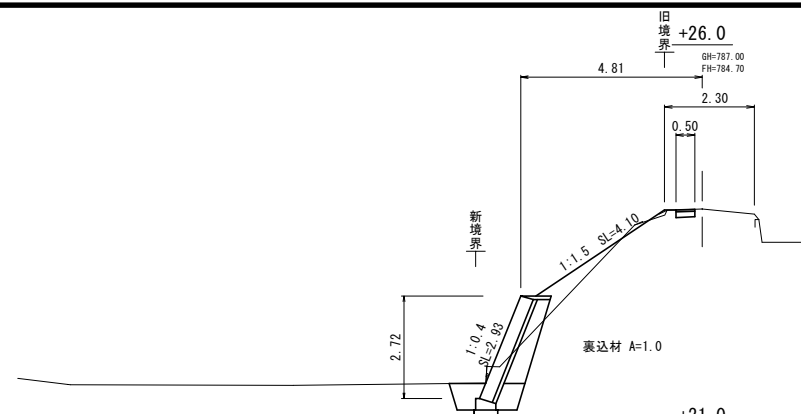
S=1:100 (A1)
S=1:200 (A3)

DL=780.00



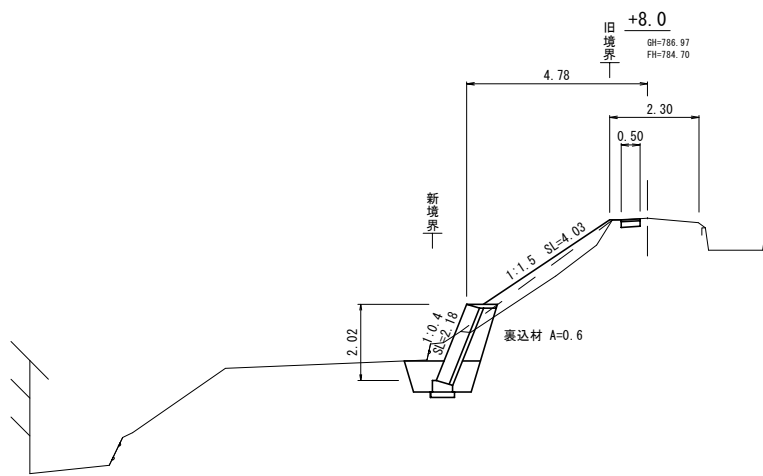
盛土 (流用土)	0.6	m2	0.6	m2
床掘 (土砂)	2.7	m2	4.3	m2
埋戻し (転圧有)	0.7	m2	2.0	m2
法面整形 (切土部)	1.6	m	1.6	m
法面整形 (盛土部)	4.1	m	4.1	m
基面整正	0.6	m	0.6	m
舗装 W=	0.5	m		

DL=780.00



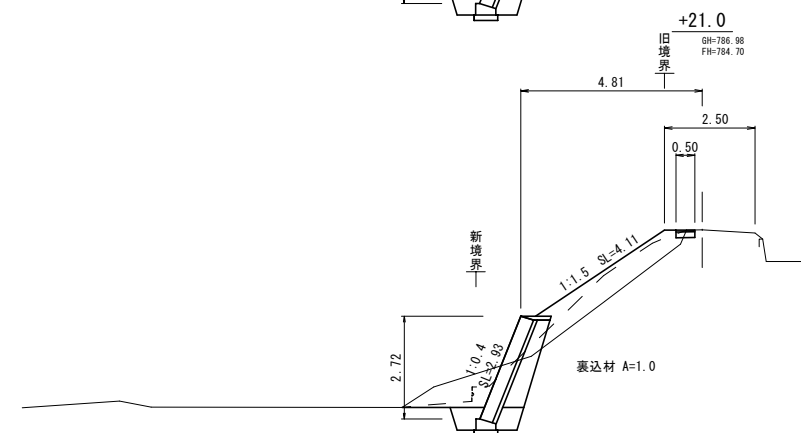
盛土 (流用土)	0.8	m2		
床掘 (土砂)	2.4	m2		
埋戻し (転圧有)	0.9	m2		
法面整形 (切土部)	1.7	m		
法面整形 (盛土部)	4.1	m		
基面整正	0.6	m		
舗装 W=	0.5	m		

DL=780.00



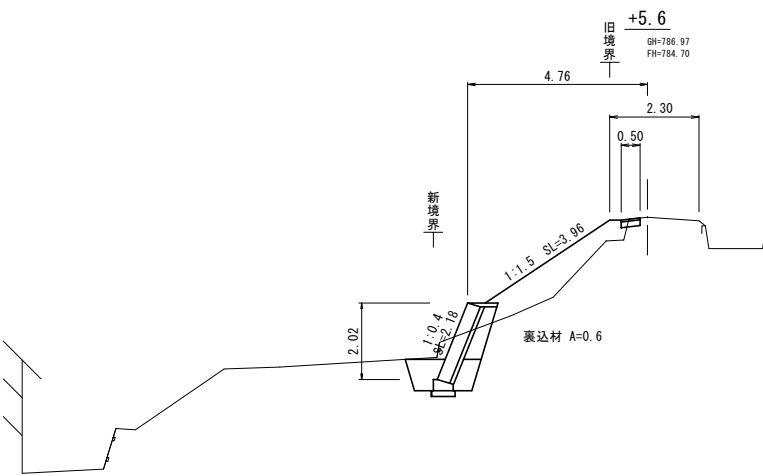
盛土 (流用土)	1.5	m2		
床掘 (土砂)	2.7	m2		
埋戻し (転圧有)	1.0	m2		
法面整形 (切土部)	1.2	m		
法面整形 (盛土部)	4.0	m		
基面整正	0.6	m		
舗装 W=	0.5	m		

DL=780.00



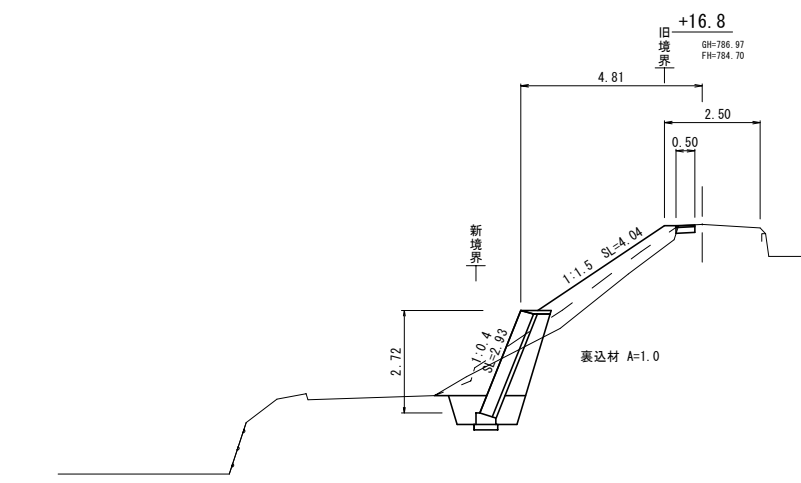
盛土 (流用土)	2.8	m2		
床掘 (土砂)	3.9	m2		
埋戻し (転圧有)	0.8	m2		
法面整形 (切土部)	1.6	m		
法面整形 (盛土部)	4.1	m		
基面整正	0.6	m		
舗装 W=	0.5	m		

DL=780.00



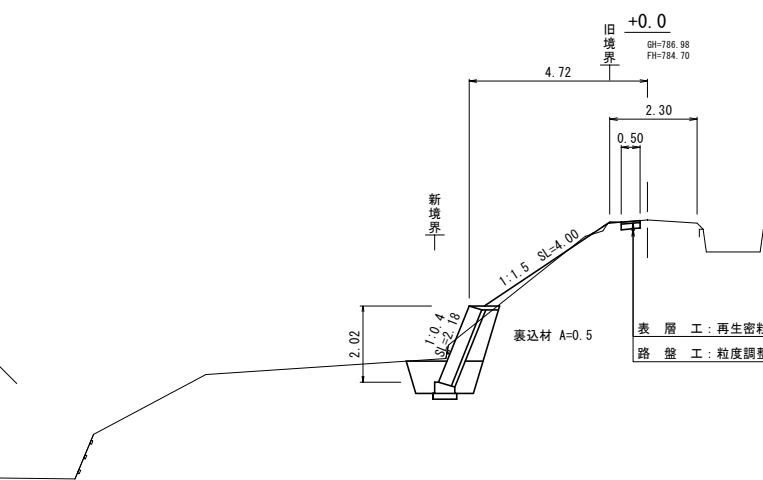
盛土 (流用土)	2.7	m2		
床掘 (土砂)	2.5	m2		
埋戻し (転圧有)	1.1	m2		
法面整形 (切土部)	1.0	m		
法面整形 (盛土部)	4.0	m		
基面整正	0.6	m		
舗装 W=	0.5	m		

DL=780.00



盛土 (流用土)	2.4	m2		
床掘 (土砂)	3.5	m2		
埋戻し (転圧有)	1.0	m2		
法面整形 (切土部)	1.6	m		
法面整形 (盛土部)	4.0	m		
基面整正	0.6	m		
舗装 W=	0.5	m		

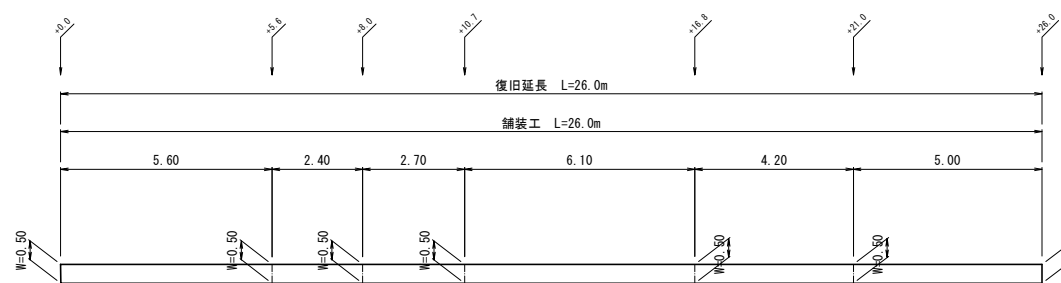
DL=780.00



盛土 (流用土)	0.3	m2		
床掘 (土砂)	2.8	m2		
埋戻し (転圧有)	1.1	m2		
法面整形 (切土部)	1.5	m		
法面整形 (盛土部)	4.0	m		
基面整正	0.6	m		
舗装 W=	0.5	m		

表層工: 再生密粒度7.5mm 20F 5cm
路盤工: 粒度調整砕石 M40 15cm

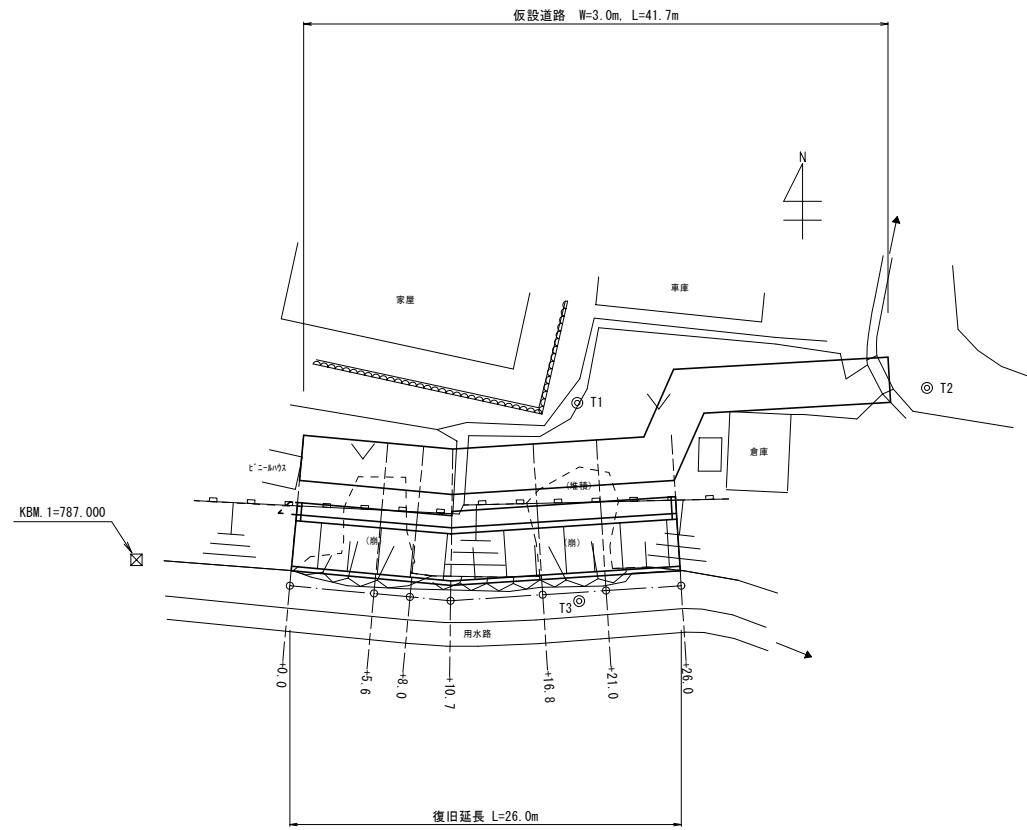
舗装工展開図 S=1:100



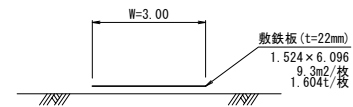
令和5年度 災害復旧工事	市道 下河原別荘線 ほか2路線
番号 2/3	横断面図 縮尺 1:100
(他) 諏訪神社稲荷線	
伊那市 弥勒	
設計会社	
測量会社	
調査会社	
伊那市役所	

仮設平面図

S=1:250 (A1)
S=1:500 (A3)



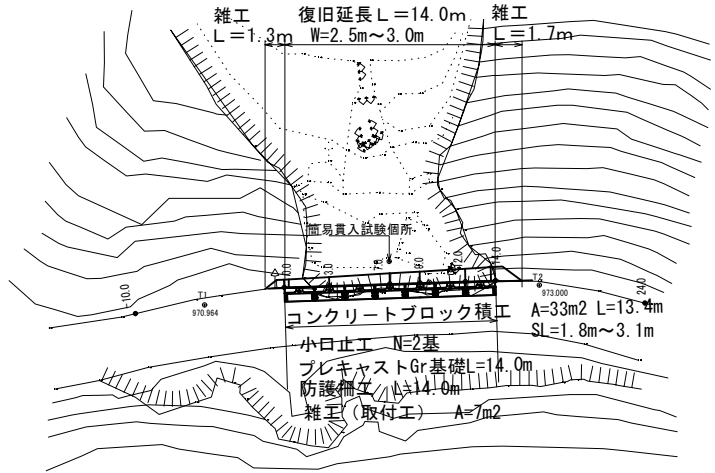
仮設道路 標準断面図 S=1:100



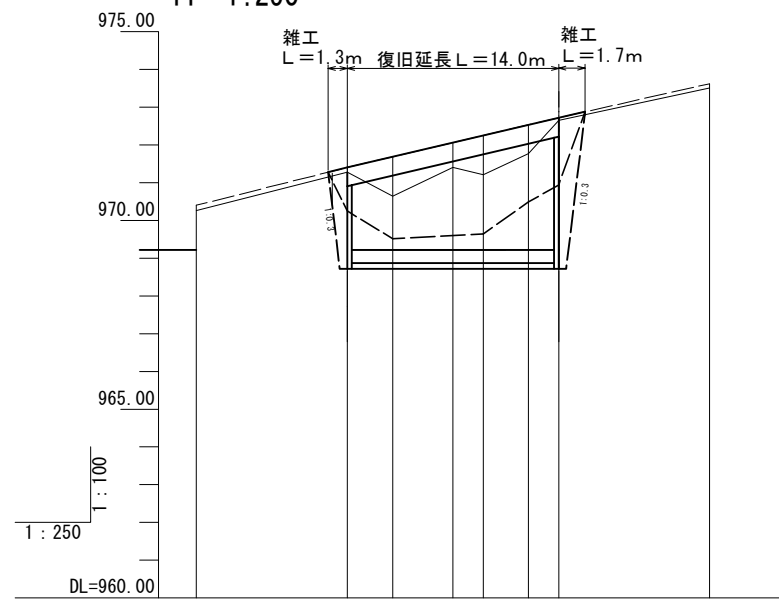
敷鉄板 (t=22mm)
 $A = 3.00 \times 41.70 = 125.1 \text{ m}^2$
 $N = 125.1 / 9.3 = 13.5$
 $N = 14 \text{ 枚}$
 $W = 14 \times 1.604 = 22.4 \text{ t}$

令和5年度 災害復旧工事			
市道 下河原別荘線 ほか2路線			
番号	3/3	仮設平面図	縮尺 図示
(他) 諏訪神社稲荷線			
伊那市 弥勤			
設計会社			
測量会社			
調査会社			
伊那市役所			

平面図 S=1:250

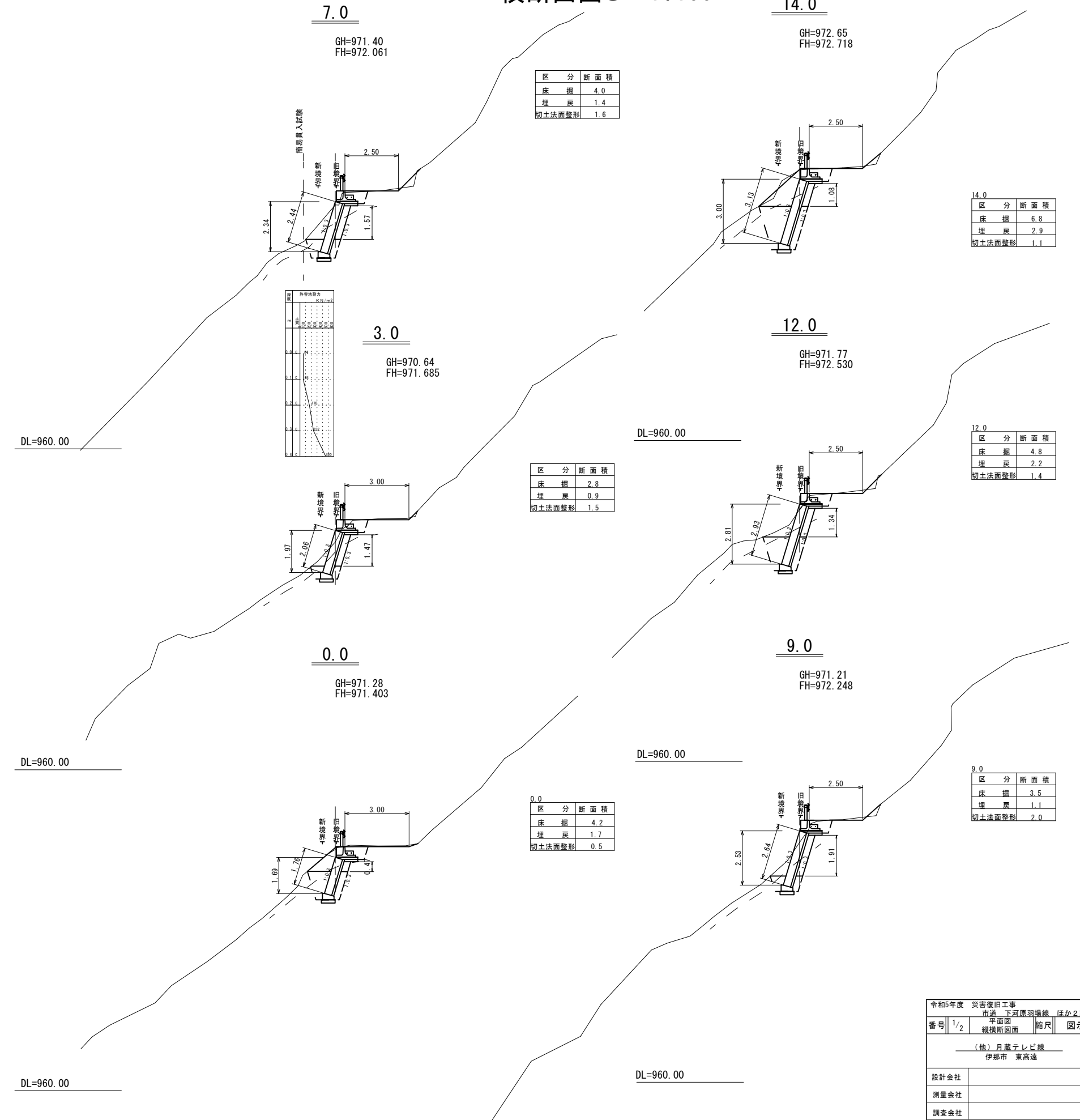


縦断面図 S=V=1:100
H=1:250



勾配	0.12		1.05		0.66		1.04		0.76		0.07	
盛土	0.12		1.05		0.66		1.04		0.76		0.07	
切土	0.12		1.05		0.66		1.04		0.76		0.07	
計画高	971.40	971.69	972.06	972.25	972.53	972.72						
現況右側肩高												
現況左側肩高	970.40	971.40			972.72	973.62						
地盤高	970.26	971.28	970.64	971.40	971.21	971.77	972.65					973.51
追加距離	-10.00	0.00	3.00	7.00	9.00	12.00	14.00					24.00
単距離	0.00	10.00	3.00	4.00	2.00	3.00	2.00					10.00
測点	-10.0	0.0	3.0	7.0	9.0	12.0	14.0					24.0

横断面図 S=1:100



区分	断面積
床掘	4.0
埋戻	1.4
切土法面整形	1.6

区分	断面積
床掘	6.8
埋戻	2.9
切土法面整形	1.1

区分	断面積
床掘	2.8
埋戻	0.9
切土法面整形	1.5

区分	断面積
床掘	4.8
埋戻	2.2
切土法面整形	1.4

区分	断面積
床掘	4.2
埋戻	1.7
切土法面整形	0.5

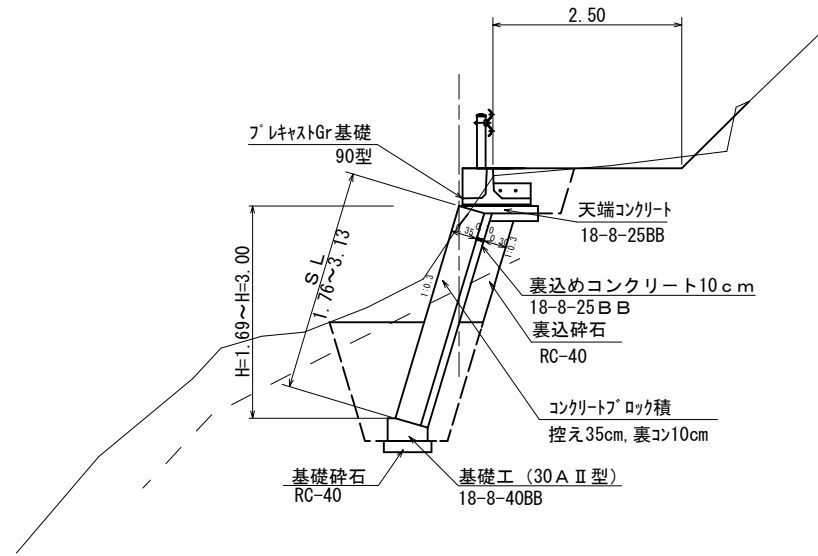
区分	断面積
床掘	3.5
埋戻	1.1
切土法面整形	2.0

令和5年度 災害復旧工事
 市道 下河原羽場線 ほか2路線
 番号 1/2 平面図 縦断面図 縮尺 図示
 (他) 月蔵テレビ線
 伊那市 東高速
 設計会社
 測量会社
 調査会社
 伊那市

詳細図

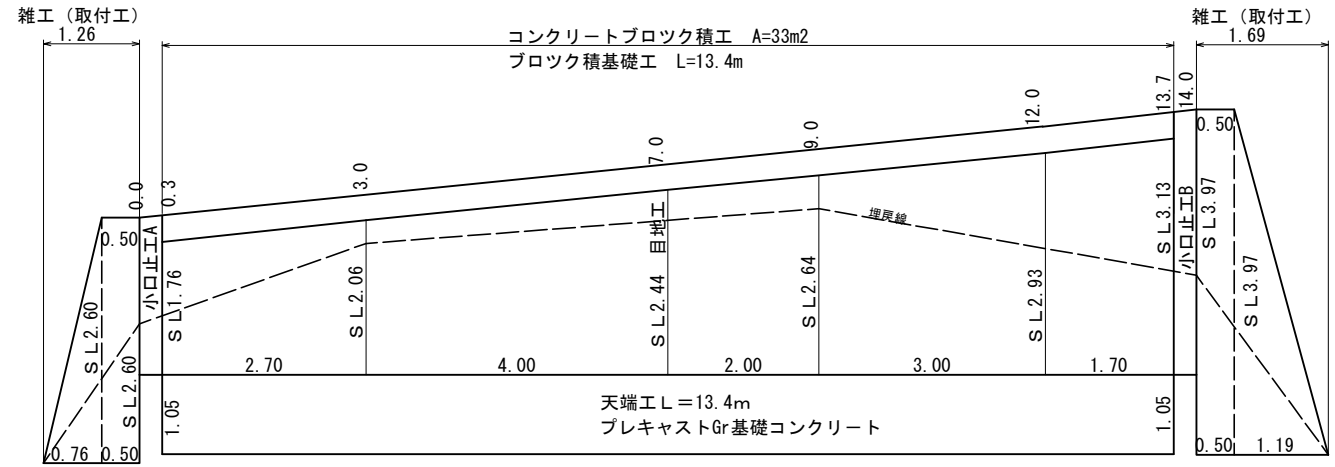
構造図

S=1:50



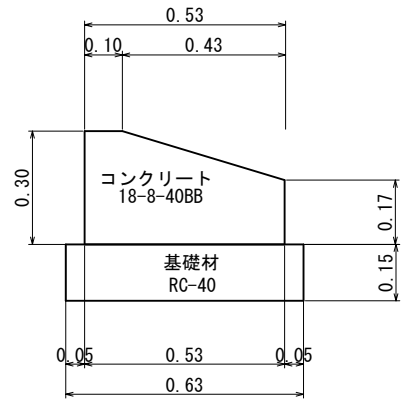
展開図

S=1:50



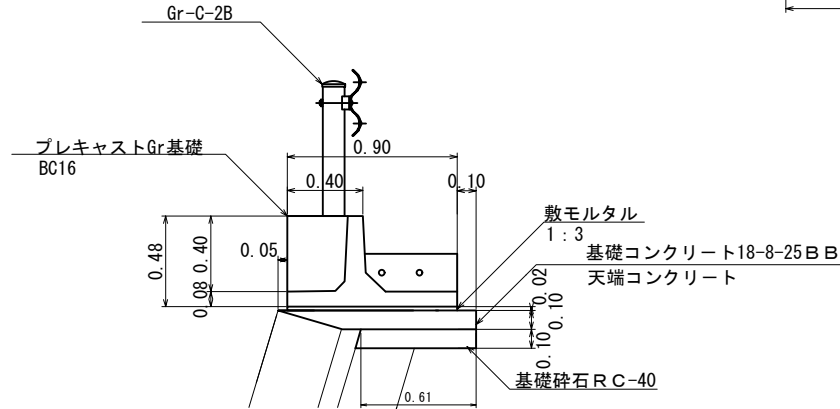
ブロック積基礎工

S=1:10



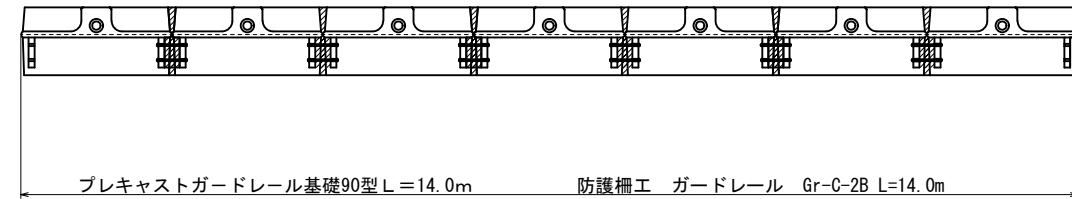
プレキャストGr基礎

S=1:20



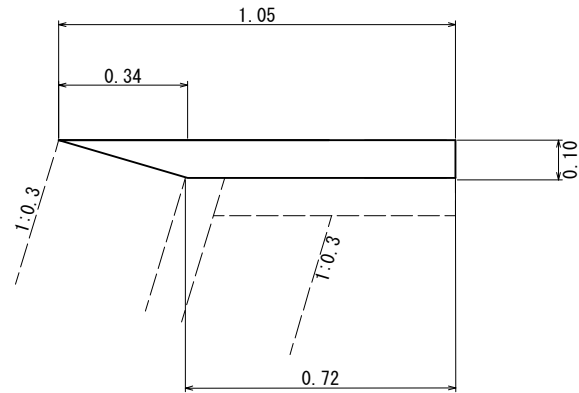
プレキャストGr基礎配置図

S=1:50



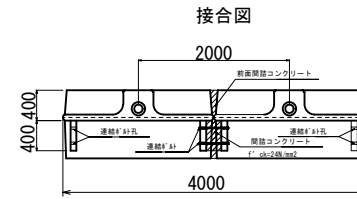
ブロック積天端工

S=1:10

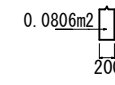


プレキャストGr基礎構造図

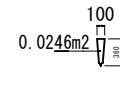
S=1:50



(間詰部詳細) BC-900



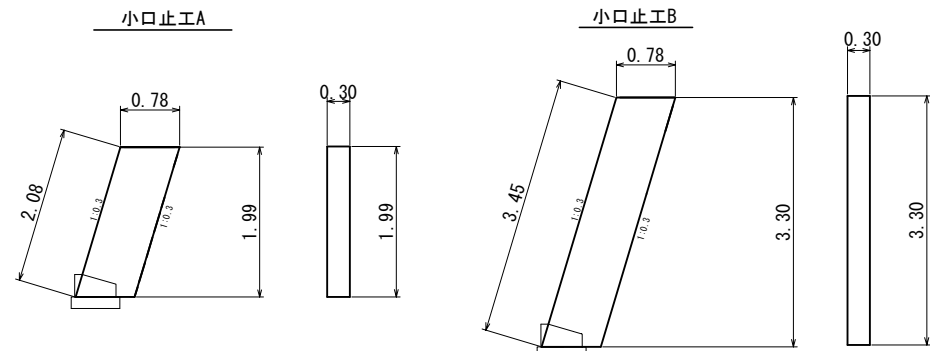
(前面間詰部詳細) BC種



- ・間詰コンクリート
0.0806 × 0.20 + 0.0334 × 0.08 = 0.018792 = 0.019m³/カ所
- ・止め型枠 (a部)
0.20 × 0.20 + 0.081 × 0.080 = 0.046m²/カ所
- ・前面間詰コンクリート
0.0246 × 0.08 = 0.001968 = 0.002m³/カ所
- ・止め型枠 (b部)
0.100 × 0.080 = 0.008m²/カ所

小口止工

S=1:50



プレキャストガードレール基礎数量表 (延長10m当り)

製品種別	品名	基礎工数量				間詰部数量		前面間詰部数量	
		数量	重量	体積	数量	重量	数量	重量	
BC16	900	0.18	0.88	1.00	6.10	0.10	0.23	0.01	0.04