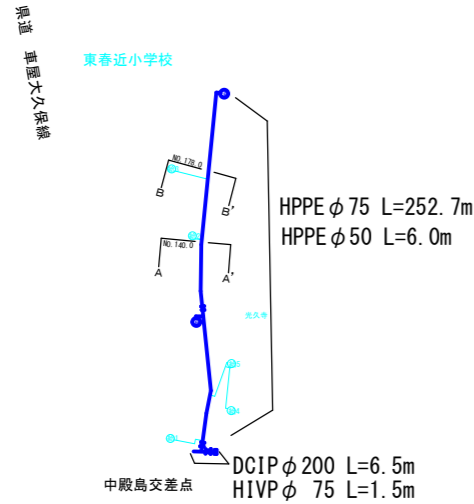
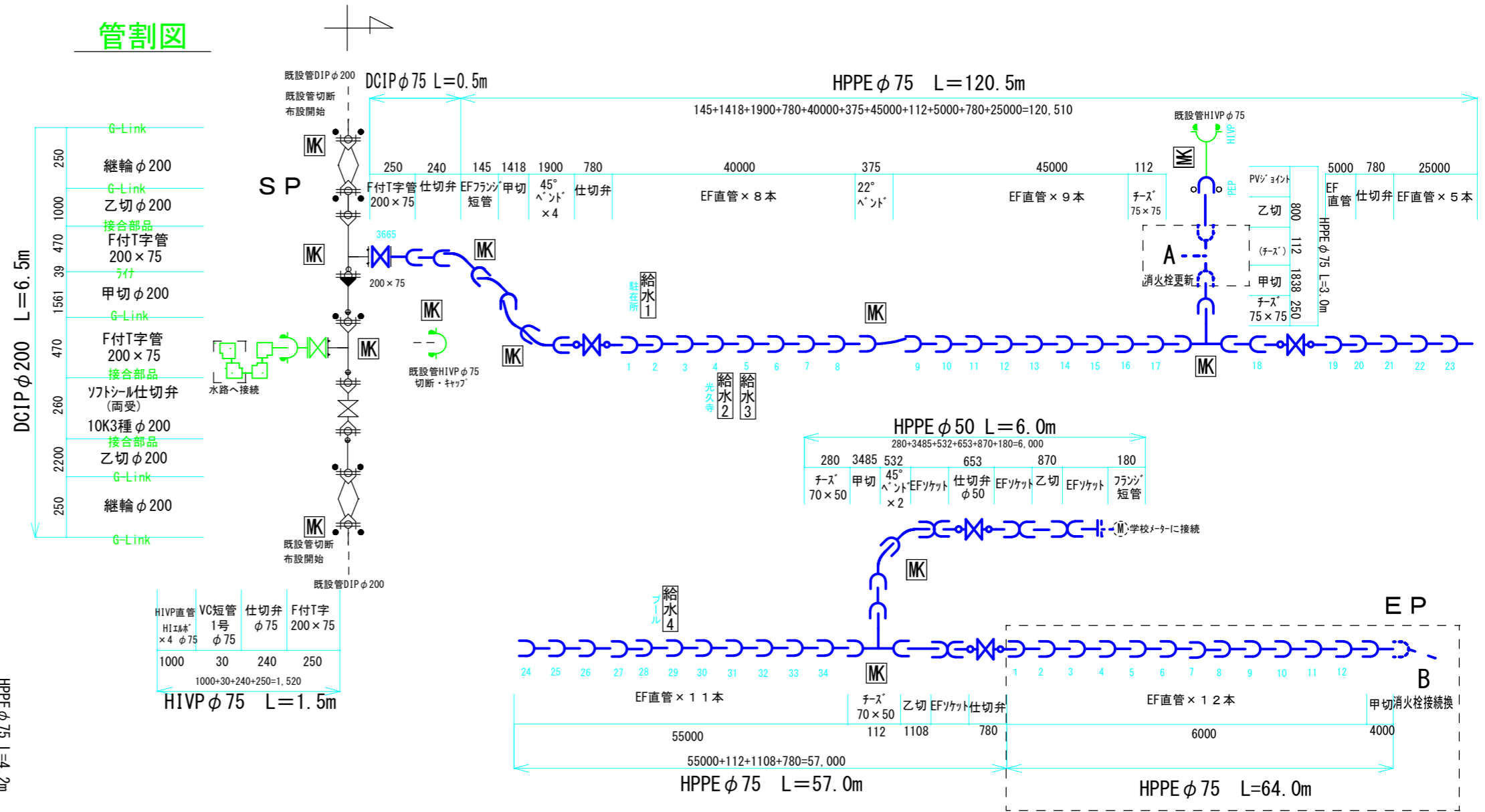


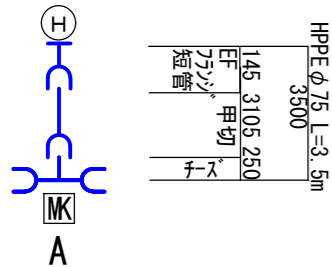
位置図



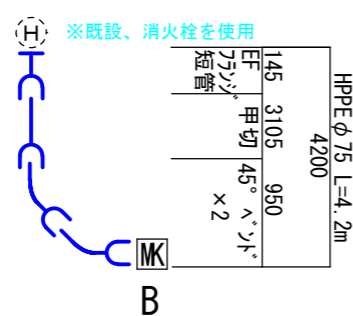
管割図



消火栓更新



消火栓接続



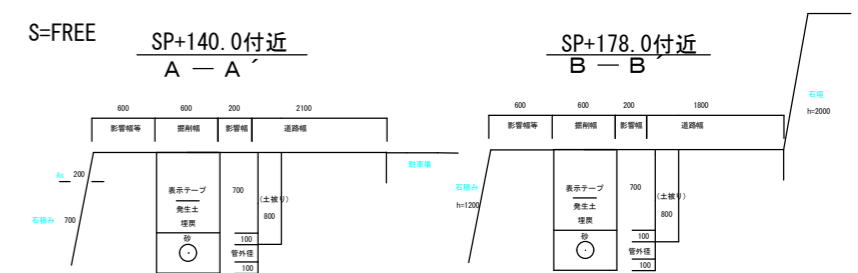
品名	当初	変更	単位
HPPE φ75EF直管 (片受)	15		本
HPPE φ75 45° ベント	2		個
HPPE φ75 × 75EF両受チース	1		個
EFフランジ短管 φ75	2		個
フランジ 接合材 φ75 LSP型	2		組
地上式消火栓	1		基
識別マーカ	2		個

品名	当初	変更	単位
ホリエルン管据付工 φ75 (64.0+3.5+4.2)	71.7		m
ホリエルン管切断工 φ75 (据付管)	3		箇所
ホリエルン管継手工 融着接合 φ75	19		箇所
ホリエルン管継手工 融着接合 φ75	1		箇所
フランジ継手工 φ75	1		箇所
消火栓撤去工 機械施工 地上式 単口消火栓	1		箇所
消火栓設置工 機械施工 地上式 単口消火栓	1		箇所
消火栓土工 (シト工含む) (As 4cm)	71.7		m

品名	当初	変更	単位
HPPE φ75EF (直管+甲切)	36		本
HPPE φ50EF (直管+甲切)	1		本
EFフランジ短管 φ75	1		個
EF45° ベント φ75 (片受)	4		個
EF45° ベント φ50 (片受)	2		個
EF22° ベント φ75 (片受)	1		個
HPPE φ75 × 75 EF両受チース	1		個
HPPE φ75 × 50 EF両受チース	1		個
PVジョイント φ75	1		個
HIVEP直管 φ75 (フレイント)	1.0		m
HILホム 90° φ75	4		個
VC短管1号 φ75	1		個
フランジ短管 φ50	1		個
HIVEP φ75キャップ (カ)	1		個
フランジ接合材 φ75 LSP型	4		組
フランジ接合材 φ50 LSP型	1		組
EFソトソール仕切弁 φ75 (両挿)	3		個
EFソトソール仕切弁 φ75	2		個
EFソトソール仕切弁 φ50 (両挿)	1		個
ソトソール仕切弁 (両受) φ200	1		個
継輪 (GX形) φ200	2		個
G-Link φ200	5		個
タケタル鋳鉄管 (GX形) S種 φ200	1		本
F付T字管 200 × 75	2		個
円形2号仕切弁室 (ロク)	1		個
円形2号仕切弁室 (ジョ)	6		個
異形管接続部品 φ200	3		組
GX形フケ φ200	1		組
識別マーカ	12		個

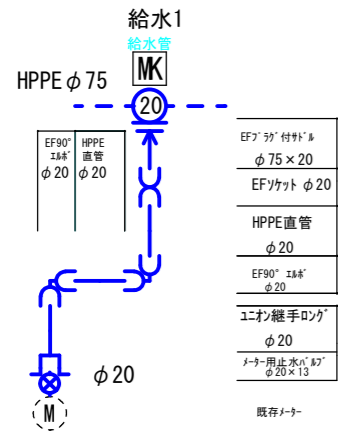
品名	当初	変更	単位
ホリエルン管据付工 φ75	180.5		m
ホリエルン管据付工 φ50	6.0		m
ホリエルン管継手工 融着接合 φ75	42		箇所
ホリエルン管継手工 融着接合 φ50	3		箇所
ホリエルン管継手工 融着接合 φ75	3		箇所
ホリエルン管継手工 融着接合 φ50	3		箇所
ホリエルン管 (カニカ継手) φ75	1		箇所
カニカ継手工 φ75	2		箇所
フランジ継手工 φ75	4		箇所
フランジ継手工 φ50	1		箇所
ビニル管据付工 φ75	1.5		m
TS継手工 φ75	7		m
ホリエルン管切断工 φ75 (据付)	4		箇所
ホリエルン管切断工 φ50 (据付)	2		箇所
鋳鉄管布設工 (機械) φ200	6.5		m
鋳鉄管布設工 (機械) φ75	0.5		m
GX形継手接合 (直管受口部) φ200	1		箇所
GX形継手接合 (異形管受口部) φ200	3		箇所
GX形継手接合G-Link φ200	5		箇所
鋳鉄管切断工 (エンジンカッター使用) φ200	3		箇所
鋳鉄管切断工 (撤去管用) φ200	2		箇所
仕切弁設置工 φ200	1		箇所
仕切弁設置工 φ100以下	6		箇所
仕切弁ボックス設置工	7		箇所
コンクリート削孔	1		箇所
本管土工 (シト工含む)	195.0		m

横断面



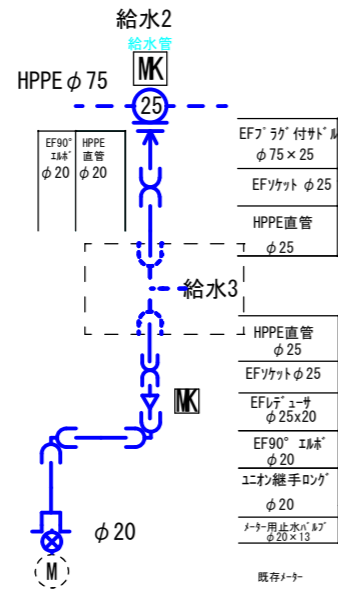
令和7年度			
管割図	縮尺 FREE		
重要給水施設 第7-1工区			
配水管布設替工事 (老朽管更新)			
課長	伊藤 (靖)	係長	伊藤 (勇)
照査	木村	設計	酒井
製図	酒井		
図面番号	1	葉中之	3
伊那市役所 水道整備課			

給水管図



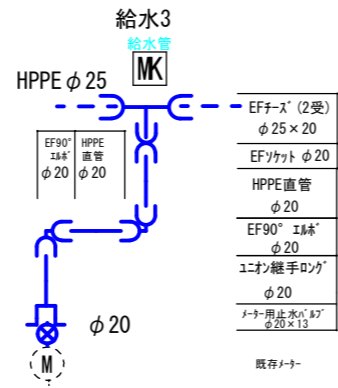
給水材料

EFプラグ付サトル φ75×20	1
EFソケット φ20	1
HPPE直管 φ20	25.0m
EF90° エルブ φ20	2
ユニオ継手ロング φ20	1
メーター止水バルブ φ20×13	1
マーカ	1
表示シート	25.0m



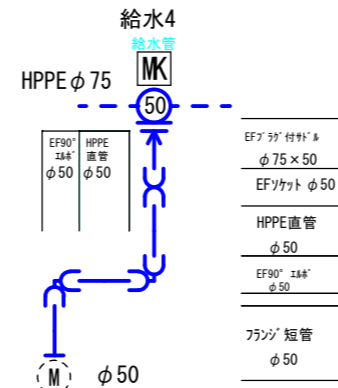
給水材料

EFプラグ付サトル φ75×25	1
EFソケット φ25	2
HPPE直管 φ25	30.0m
EFプラグ付サトル φ25×20	1
EF90° エルブ φ20	2
ユニオ継手ロング φ20	1
メーター止水バルブ φ20×13	1
マーカ	1
表示シート	30.0m



給水材料

EFチース (2受) φ25×20	1
HPPE直管 φ20	30.0m
EF90° エルブ φ20	2
ユニオ継手ロング φ20	1
メーター止水バルブ φ20×13	1
マーカ	1
表示シート	30.0m



給水材料

EFプラグ付サトル φ75×50	1
EFソケット φ50	1
HPPE直管 φ50	10.0m
EF90° エルブ φ50	2
フランジ短管 φ50	1
マーカ	1
表示シート	10.0m

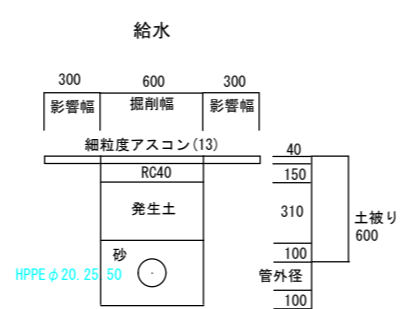
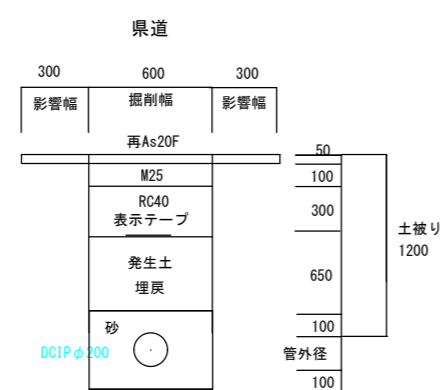
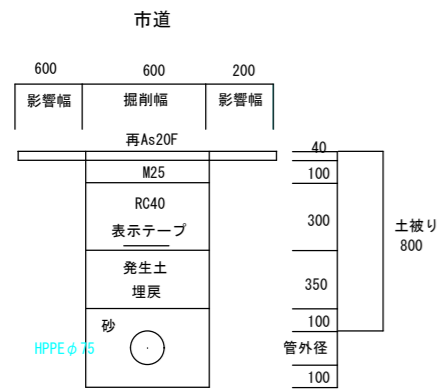
給水材料表

	当初	変更	単位
EFプラグ付サトル φ75×20	1		個
EFプラグ付サトル φ75×25	1		個
EFプラグ付サトル φ75×50	1		個
HPPE EFコイル管 φ20	2		巻
HPPE EFコイル管 φ25	1		巻
HPPE EF直管 φ50	10.0		m
EFソケット φ20	2		個
EFソケット φ25	2		個
EFソケット φ50	1		個
EF90° エルブ φ20	6		個
EF90° エルブ φ50	2		個
EFチース (2受) φ25×20	1		個
ユニオ継手ロング (メーター用) φ20	3		個
フランジ短管 φ50	1		個
メーター用バルブ止水栓 φ20×13	3		個
マーカ	4		個
表示シート (給水土工を含む)	95.0		m

給水労務表

	当初	変更	単位
分水栓建込工 樹脂管 φ75×20	1		箇所
分水栓建込工 樹脂管 φ75×25	1		箇所
分水栓建込工 樹脂管 φ75×50	1		箇所
樹脂管据付工 φ20	55.0		m
樹脂管据付工 φ25	30.0		m
樹脂管据付工 φ50	10.0		m
樹脂管継手工 (融着両口) φ20	8		箇所
樹脂管継手工 (融着両口) φ25	4		箇所
樹脂管継手工 (融着両口) φ50	3		箇所
小口径ねじ込み接合 φ20	3		口
フランジ接合 φ50	1		口
樹脂管切断工 φ20	8		口
樹脂管切断工 φ25	2		口
樹脂管切断工 φ50	3		口
止水栓取付け工 φ20×13	3		口
管明示シート工 (給水土工を含む)	95.0		m
給水土工	95.0		m

標準断面



数量表

本管・給水管	当初	変更	
・舗装切断 (195.0+95.0)×3 =870.0	870.0		m
・表層工 機械施工 1.4×195.0 =273.0	273.0		m ²
人力施工 1.2×95.0 =114.0	114.0		m ²
・不陸整正 (補足剤なし) (0.8×290.0)+(0.6×95.0) =289.0	289.0		m ²
・舗装版掘削積込	487.4		m ²
・As廃材処分 487.4×0.04 =19.49 19.5×2.30=44.85	19.5	44.9	m ³
・汚泥処理	1.1	1.1	m ³
・発生土 φ200 0.49×6.5=3.19 φ75 0.397×252.7=100.32 φ50 0.381×6.0=2.29 φ50 0.381×95.0=36.20 (給水φ50で算出、実施量清算)		142.0	m ³

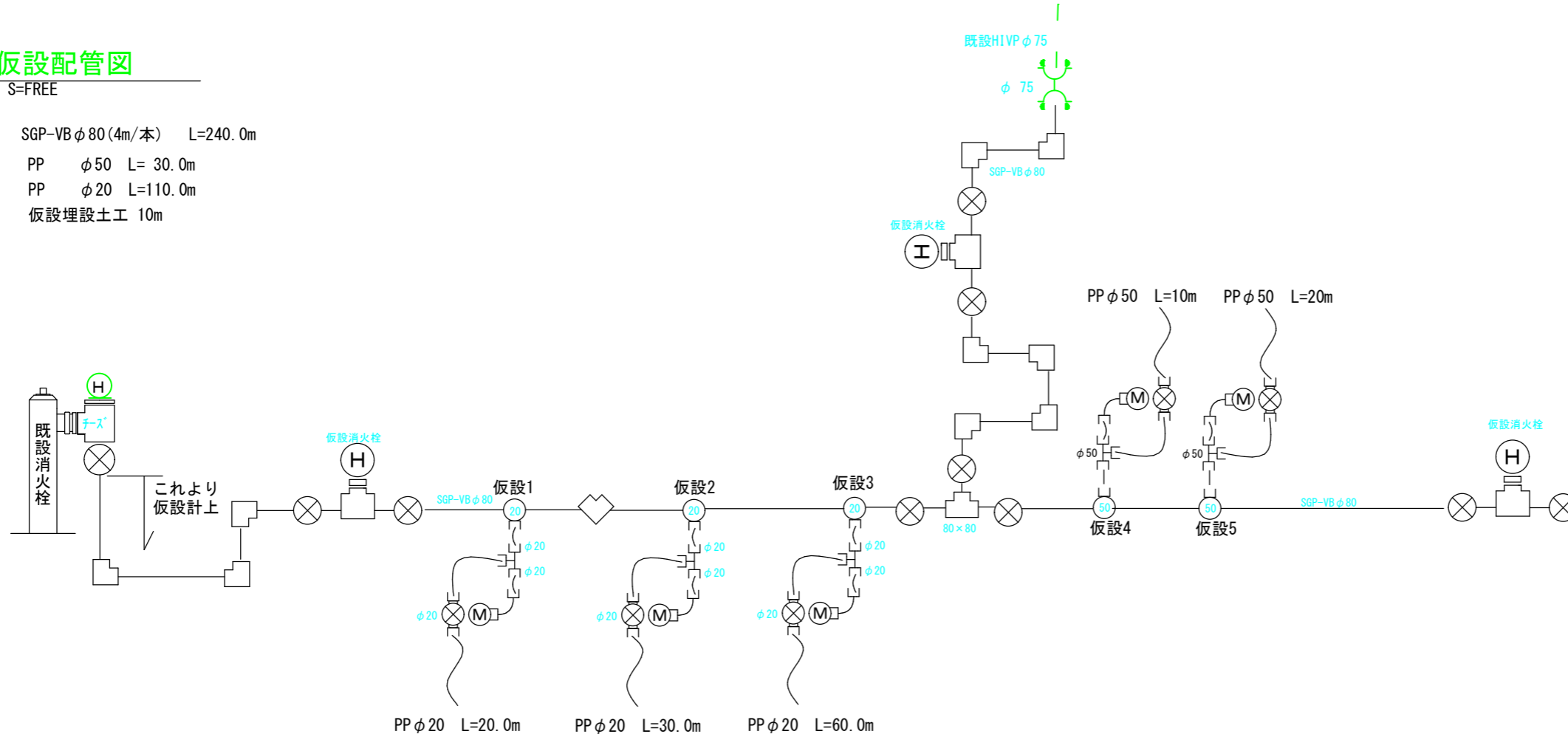
消火栓土工	当初	変更	
・舗装切断 71.7×3 =215.1	215.1		m
・表層工 機械施工 1.4×71.7 =100.4	100.4		m ²
・不陸整正 (補足剤なし) 0.8×71.7 =57.4	57.4		m ²

令和7年度			
管割図	縮尺 FREE		
重要給水施設 第7-1工区			
配水管布設替工事 (老朽管更新)			
課長	伊藤(靖)	係長	伊藤(勇)
照査	木村	設計	酒井
製図	酒井		
図面番号 2 葉中之 3			
伊那市役所 水道整備課			

仮設配管図

S=FREE

SGP-VB φ80 (4m/本) L=240.0m
 PP φ50 L=30.0m
 PP φ20 L=110.0m
 仮設埋設土工 10m



仮設資材材料表		当初	変更	単位
塩ビライニング鋼管 (SGP-VB)	φ80	60		本
鋼管ビクトリックジョイント	φ80	59		個
鋼管用エルボ	φ80	10		個
チーズ	φ80×80	1		個
径違いチーズ	φ80×65	3		個
仮設消火栓	φ65	3		個
ゲートバルブ ねじ込み	φ80	9		個
VSジョイント	φ75	1		個
サドル付分水栓VP用	φ75×50	2		個
サドル付分水栓VP用	φ75×20	3		個
分子水栓ソケットPE	φ50	2		個
分子水栓ソケットPE	φ20	3		個
ポリエチレン管	φ50	30		m
ポリエチレン管	φ20	110		m
チーズPE	φ50	2		個
チーズPE	φ20	3		個
ゲートバルブ ねじ込み	φ50	2		個
ゲートバルブ ねじ込み	φ20	3		個
鋼管用ソケットPE	φ50	4		個
鋼管用ソケットPE	φ20	6		個
メーター継 (PE)	φ50	2		個
メーター異径継 (PE)	φ20×13	3		個

仮設労務表		当初	変更	単位
鋼管布設工 地上配管 人力	φ80	240		m
ポリエチレン管布設工 地上配管	φ50	30		m
ポリエチレン管布設工 地上配管	φ20	110		m
鋼管突合継手工	φ80	59		個
小口径ねじ込み接合	φ80	48		個
小口径ねじ切り	φ80	48		個
小口径ねじ込み接合	φ65	3		個
小口径ねじ込み接合	φ50	4		個
ポリエチレン管継手工	φ50	14		個
小口径ねじ込み接合	φ20	6		個
ポリエチレン管継手工	φ20	21		個
カニカニ継手工	φ75	2		個
ポリエチレン管切断工	φ50	8		個
ポリエチレン管切断工	φ20	12		個
サドル分水栓建込工	φ75×50	2		箇所
サドル分水栓建込工	φ75×20	3		箇所
仮設土工 (道路地中埋設)		10		m
仮設土工 (接続部)		1.5		m
仮設管撤去		1		式

令和 7 年度				
管割図	縮尺 FREE			
重要給水施設 第7-1工区				
配水管布設替工事 (老朽管更新)				
課長	伊藤 (靖)	係長	伊藤 (勇)	
照査	木村	設計	酒井	製図 酒井
図面番号 3		葉中之 3		
伊那市役所 水道整備課				