

砥沢 線 1号

数量計算書

実施

材 料 調 書

工事区分・工種 (レベル1、2)	種別 (レベル3)	細別 (レベル4)	規格 (レベル5)	計 算 式	数 量	単 位
擁壁工						
	作業土工	床掘	BH0.8	別紙「施設床掘埋戻し数量計算表」参照	118.3	m ³
		埋戻	最大幅1m以上4m未満	〃	62.7	m ³
	コンクリートブロック積工	コンクリートブロック積		別紙「ブロック積数量計算表」参照	128.90	m ²
		裏込材	再生CR40	〃	39.1	m ³
		天端コンクリート	18-8-25BB	〃	2.00	m ³
		基礎コンクリート	18-8-40BB	〃	4.80	m ³
		基礎割栗石	t=150	〃	22.3	m ²
		遮水層	良質土	〃	2.4	m ³
構造物取壊し工						
	取壊し工	取りこわし	コンクリートブレーカー	別紙「取壊し工数量計算表」参照	1.2	m ³
		積込	コンクリート殻	〃	1.2	m ³
		殻運搬	無筋コン廃材 2.6k m	〃	1.2	m ³

材 料 調 書

工事区分・工種 (レベル1、2)	種別 (レベル3)	細別 (レベル4)	規格 (レベル5)	計 算 式	数 量	単 位
仮設工						
	土留・仮締切工	締切盛土工		29.0×2.0	58.0	m ³
		締切盛土撤去工		29.0×2.0	58.0	m ³
		大型土のう製作・設置		別紙「平面・縦断図」参照	7.0	袋
		大型土のう撤去		〃	7.0	袋
	水替工	ポンプ排水（小口径）	排水量0以上6m ³ /h未満		1	式
その他						
	産廃処理		無筋コンクリート処理費	別紙「取壊し工数量計算表」参照	2.8	t

残土・不足土処理数量計算表

区分	切取	換算率	地山換算	飛散率%	飛散量	土量	盛土	換算率	土量	位置
床掘	118.3	1.00	118.3	10%	11.8	106.5				
埋戻							62.7	0.90	69.7	
締切盛土							58.0	0.90	64.4	床掘土使用
締切土撤去									(64.4)	
小計	118.3		118.3		11.8	106.5	120.7		69.7	

残土計 36.8

運搬距離

残土処理	36.8 m ³	0.1 km	
残土敷均し	36.8 m ³	km	
搬出土 (仮置き)	42.1 m ³	0.1 km	(106.5-64.4)
搬入土 (埋戻土)	42.1 m ³	0.1 km	

水替数量計算表

仮締切工

区分	位置	幅	高さ	面積(m2)	備考
土のう締切		上幅 下幅			

仮設水廻し工

区分	位置	期間	延長	備考
* 損料				

水替工

区分	適用	稼働日数	備考
潜水ポンプ 排水量0~40m3/時 日数計算	作業時排水 P:対象工事の直接工事費 Y:日数	P=456.2(単位万円): 4562304 40万以上=25.4(日)×logP-32.2(日)	擁壁工
直接工事費の額	4562304	→万円単位 456.2	

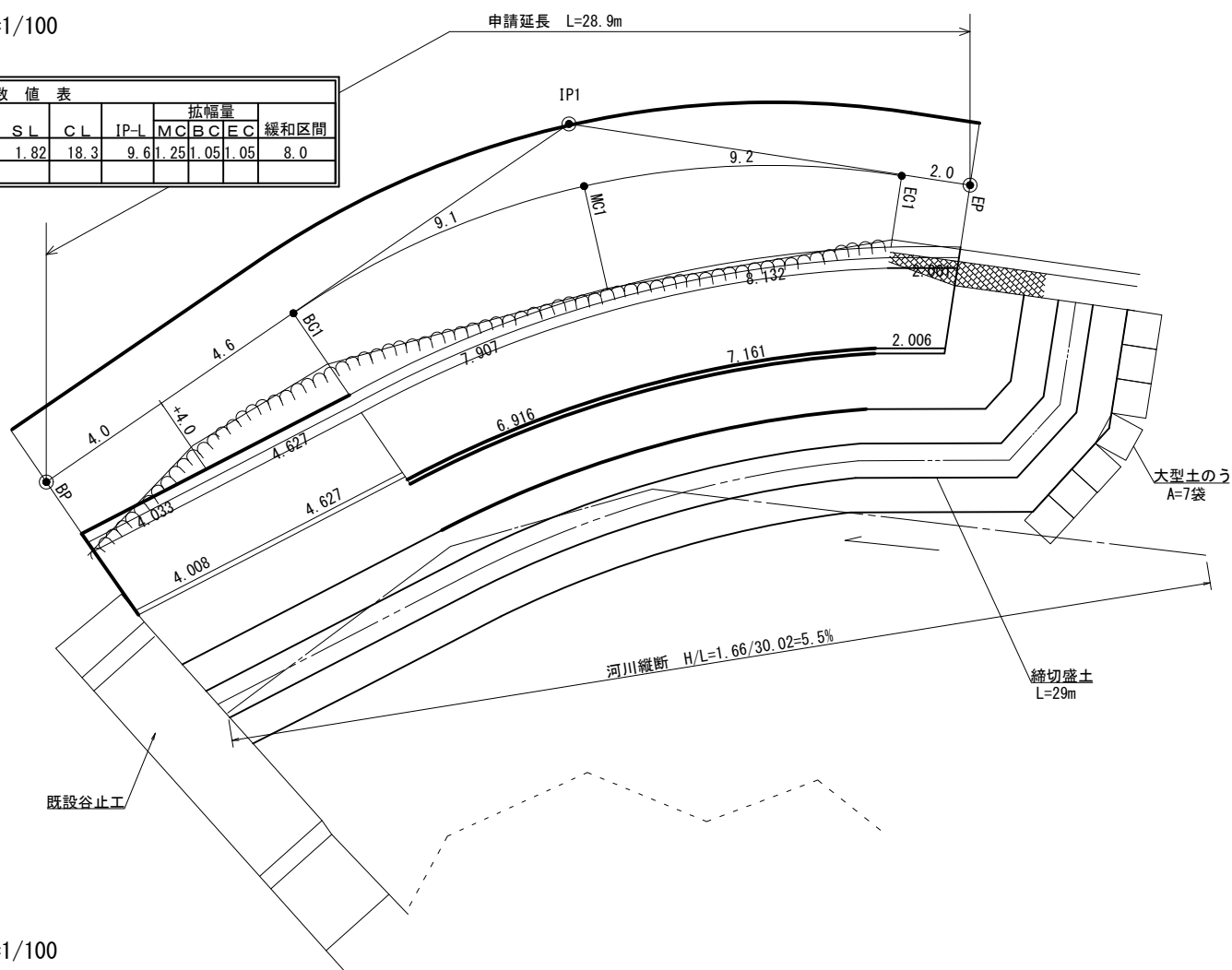
直接工事費	積算式
40万円未満	8(日)
40万円以上	25.4logP-32.2(日)

P:直接工事費(単位:万円)

* 3信木第49号 令和3年(2021年)5月7日
 * 令和元年版
 「災害復旧工事の設計要領」(公益社団法人 全国防災協会発行)
 第5章 仮設工
 8-3施工歩掛 (2) 運転工歩掛

平面図 S=1/100

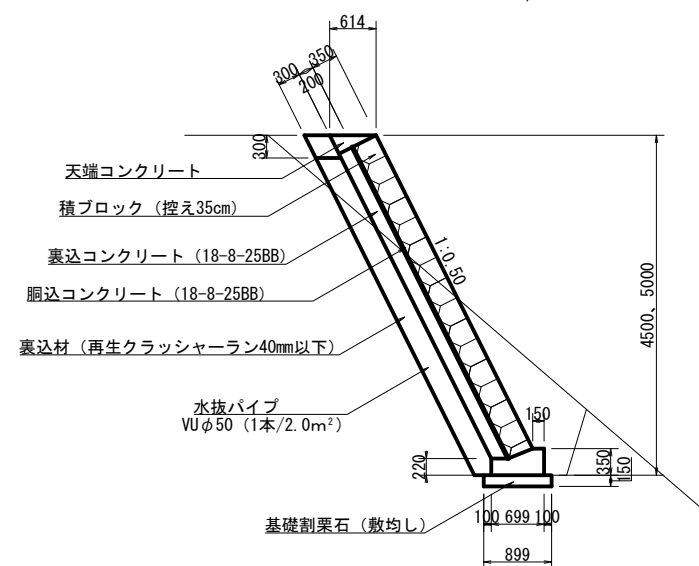
曲線数値表												
IP	A	IA				幅員量				緩和区間		
		L	R	TL	SL	CL	IP-L	MC	BC		EC	
IP 1	223-00		43-00	24.4	9.6	1.82	18.3	9.6	1.25	1.05	1.05	8.0



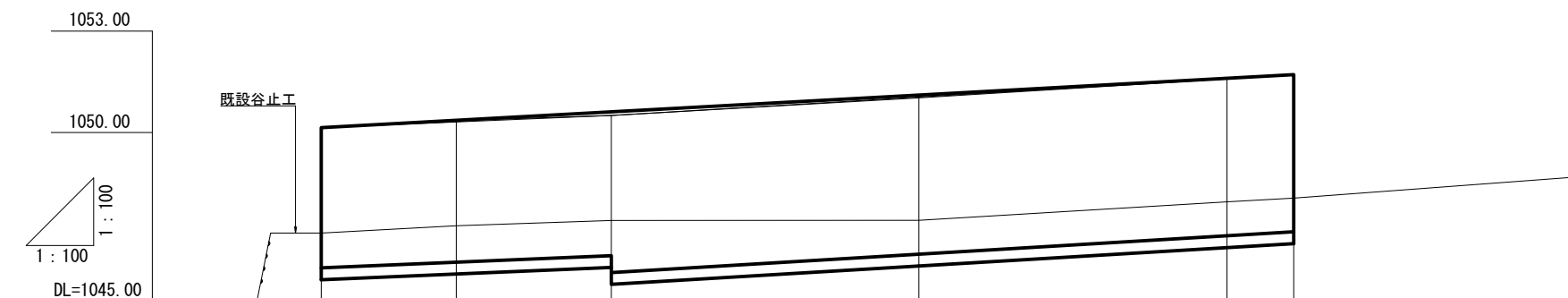
BM1=1050.08
木杭

定規図

ブロック積工標準図 S=1/50

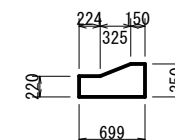


縦断図 S=1/100



勾配	1.57/28.9=5.43%				
盛土			0.02		0.01
切土		0.04			
計画高	1050.14	1050.31	1050.50	1050.04	1050.59
地盤高	1050.14	1050.35	1050.50	1051.02	1051.58
追加距離	0.0	4.0	8.6	17.7	26.9
点間距離	0.0	4.0	4.6	9.1	9.2
測点	BP	+4.0	BC1	MC1	EC1
					EP

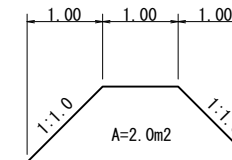
基礎コンクリート S=1/40



数量表 (1m当り)

品名	規格	数量
コンクリート	18-8-40BB	0.194m ³

締切盛土断面図 S=1/50

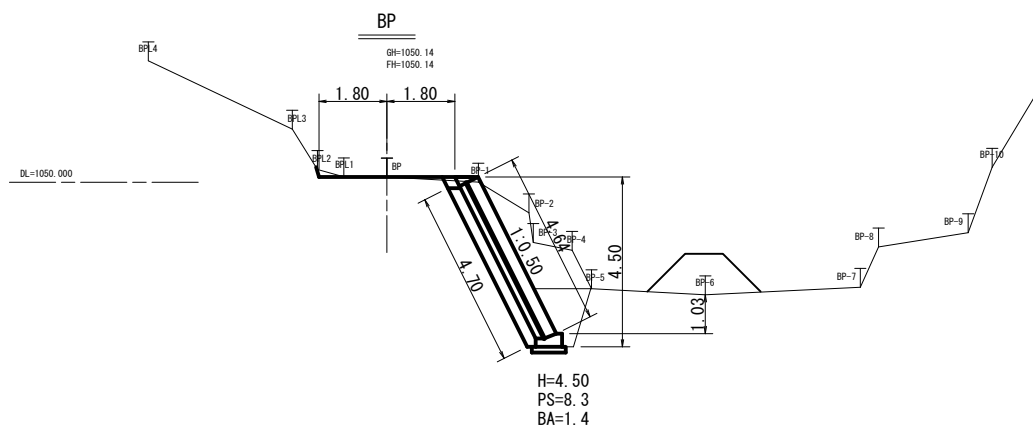
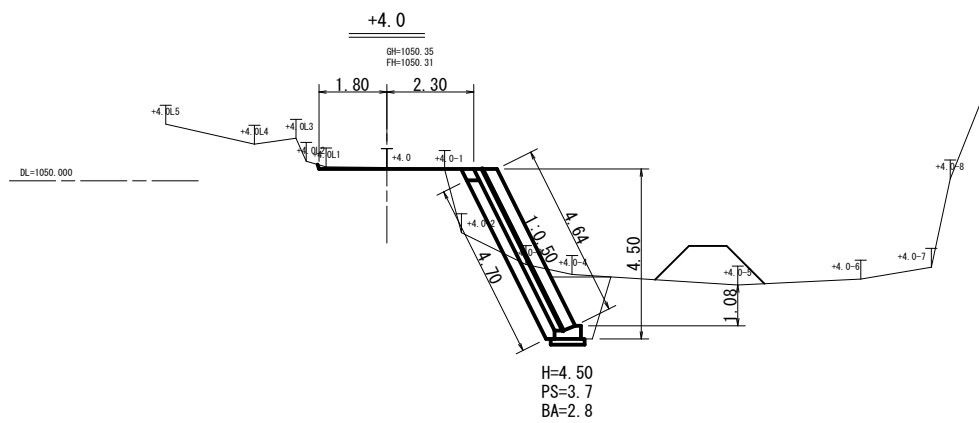
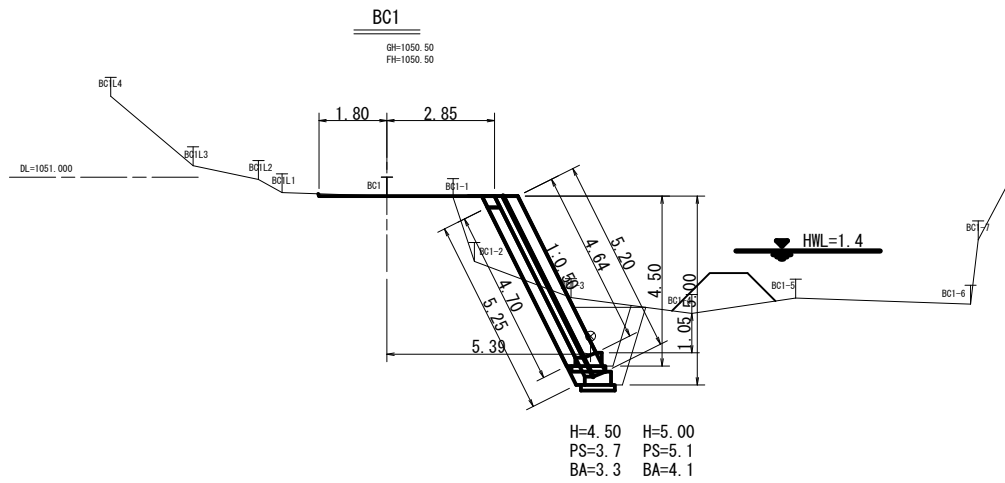
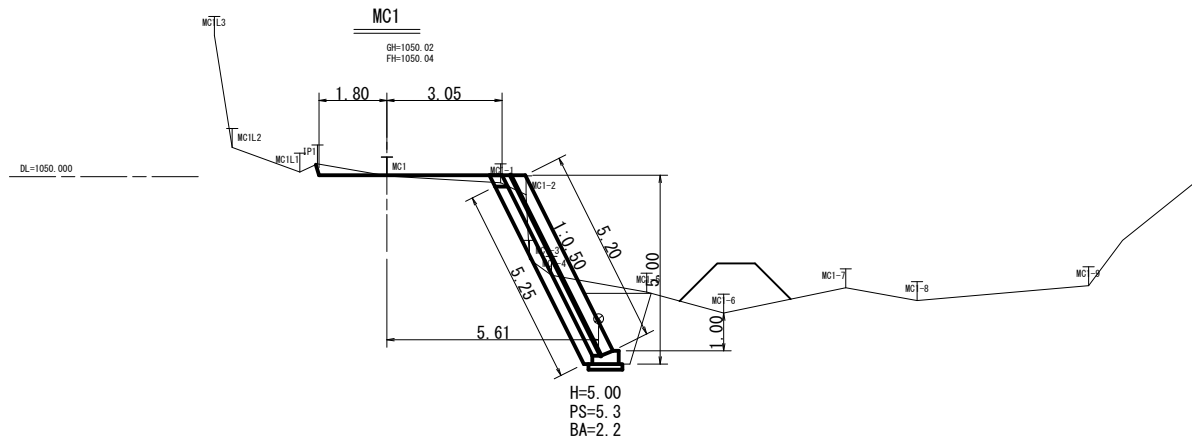


1号 実施

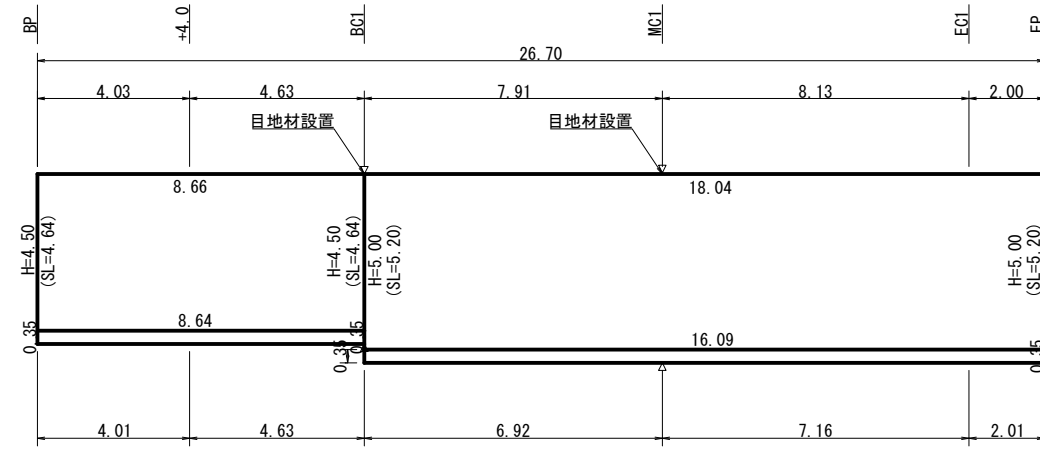
路線名	砥沢線	事業名	8月12日から15日にかけての 8月豪雨災害
林道区分	奥地	級別区分	第2種2級
年度	令和3年度	設計速度	20km
名称	平面・縦断図	施工主体	下諏訪町
施工地	長野県 諏訪郡 下諏訪町 字樋橋	2	葉中 1 番
縮尺	図示	審査者	設計者

横断図 S=1/100

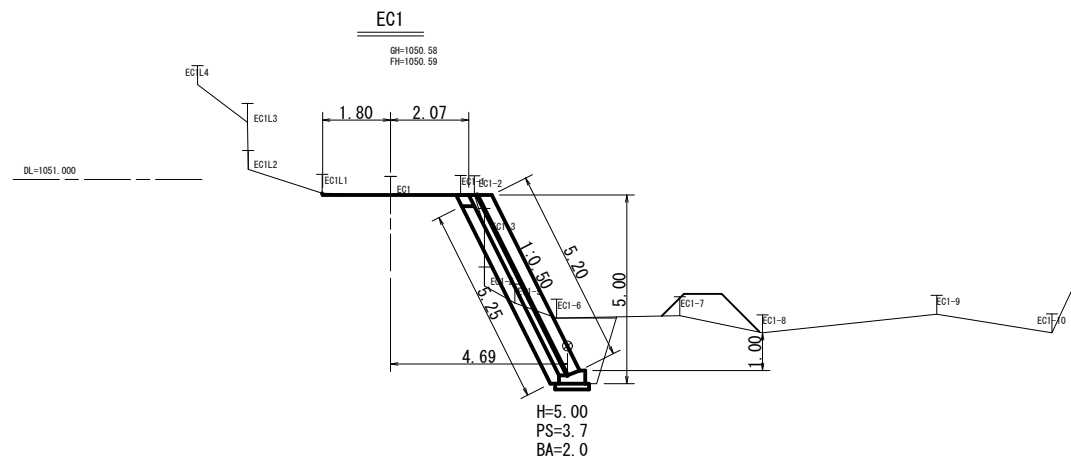
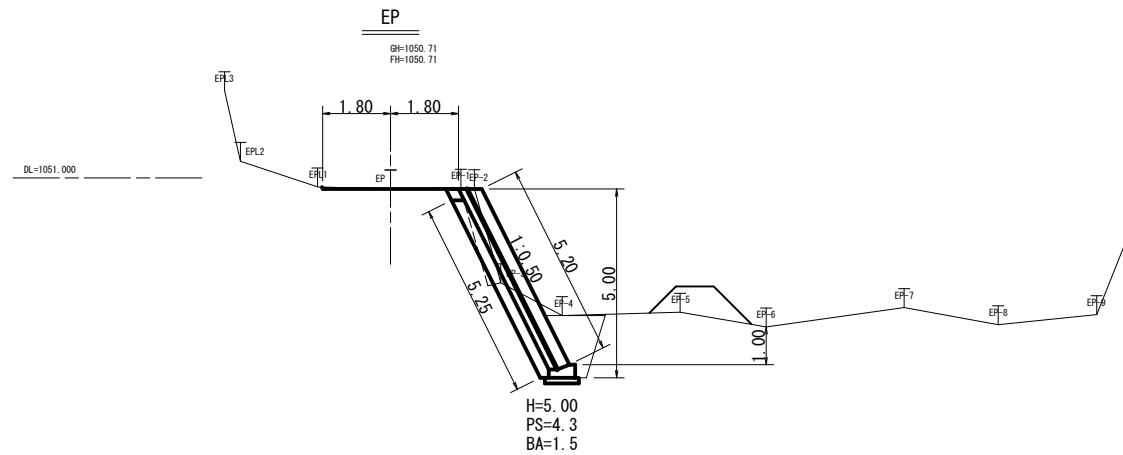
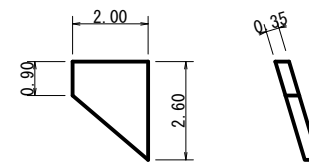
展開図 S=1/100



ブロック積展開図 S=1/100



取壊し展開図 S=1/100



1号 実施

路線名	砥沢線	事業名	8月13日から15日にかけての 8月豪雨災害
林道区分	奥地	級別区分	第2種2級
年度	令和3年度	設計速度	20km
名称	横断・展開図	施工主体	下諏訪町
施工地	長野県 諏訪郡 下諏訪町 字樋橋	2	葉中 2 番
縮尺	1/100	審査者	設計者

砥沢 線 2号

数量計算書

実施

材 料 調 書

工事区分・工種 (レベル1、2)	種別 (レベル3)	細別 (レベル4)	規格 (レベル5)	計 算 式	数 量	単位
擁壁工						
	作業土工	床掘	BH0.8	別紙「施設床掘埋戻し数量計算表」参照	383.5	m ³
		埋戻	最大1m以上4m未満	〃	139.4	m ³
	大型ブロック積工	大型ブロック積	標準ブロック	別紙「大型ブロック積工数量計算表」参照	114.71	m ²
		大型ブロック積	根石ブロック	〃	10.00	m ²
		胴込・裏込コンクリー	18-8-40BB	〃	62.34	m ³
		胴込・裏込材	再生RC40	〃	76.9	m ³
		現場打基礎コンクリート	18-8-40BB	〃	5.39	m ³
		〃 型枠	小型構造物	〃	8.2	m ²
		基礎砕石工	再生RC40	〃	31.0	m ²
		基面整正		1.52×20.45	31	m ²
		差し鉄筋	D13 L=300	別紙「大型ブロック積工数量計算表」参照	0.0096	t
		Gr基礎コンクリート	18-8-40BB	〃	5.51	m ³
		型枠		〃	22.2	m ²
		足場工	キャットウォーク	別図「擁壁工展開図」参照	21.0	m

残土・不足土処理数量計算表

区分	切取	換算率	地山換算	飛散率%	飛散量	土量	盛土	換算率	土量	位置
床掘	383.5	1.00	383.5	10%	38.4	345.1				
埋戻							139.4	0.90	154.9	
締切盛土							52.0	0.90	57.8	床掘土使用
締切土撤去									(57.8)	
小計	383.5		383.5		38.4	345.1	191.4		154.9	

残土計 190.2

運搬距離

残土処理	190.2	m ³	0.2	km
残土敷均し	190.2	m ³		
搬出土（仮置き）	57.8	m ³	0.1	km
積込（ルーズ）	57.8	m ³		
搬入土（埋戻土）	57.8	m ³	0.1	km

水替数量計算表

仮締切工

区分	位置	幅	高さ	面積(m2)	備考
土のう締切		上幅 下幅			

仮設水廻し工

区分	位置	期間	延長	備考
* 損料				

水替工

区分	適用	稼働日数	備考
潜水ポンプ 排水量0~40m3/時 日数計算	作業時排水 P:対象工事の直接工事費 Y:日数	P=728.8(単位万円): 7288215 40万以上=25.4(日)×logP-32.2(日)	擁壁工
直接工事費の額	7288215	→万円単位	728.8

直接工事費	積算式	* 3信木第49号 令和3年(2021年)5月7日
40万円未満	8(日)	* 令和元年版
40万円以上	25.4logP-32.2(日)	「災害復旧工事の設計要領」(公益社団法人 全国防災協会発行)
P:直接工事費(単位:万円)		第5章 仮設工
		8-3施工歩掛 (2)運転工歩掛

しずか数量表

前面勾配 0.5

名 称	規 格	単 位	数 量	備 考
大型ブロック積総面積		m ²	124.71	SL面積(ブロック面積+マチコンクリート+天端調整コンクリート前面)
しずか750型	H=500×L=1250	個	0	ポーラスコンクリートブロック
しずか1000型	H=500×L=1250	個	166	ポーラスコンクリートブロック
根石ブロック	H=500×L=1250	個	16	プレキャスト製品
天端Gr基礎コンクリート	18-8-40BB	m ³	5.51	H=0.50m 天端幅B=0.40m
同上型枠	-	m ²	22.2	
天端調整コンクリート	18-8-40BB	m ³	13.16	
同上型枠	-	m ²	20.5	
胴込+裏込コンクリート	18-8-40BB	m ³	62.34	
同上型枠	-	m ²	75.5	
裏込碎石	RC 40~0	m ³	76.9	
マチコンクリート	18-8-40BB	m ³	2.79	
同上型枠	-	m ²	5.6	
基礎コンクリート	18-8-40BB	m ³	5.39	
同上型枠	-	m ²	8.2	
基礎碎石	RC 40~0	m ²	31.0	
基礎コンクリート差し筋	D13×L=300	kg	9.55	2本/根石ブロック
伸縮目地材		m ²	22.81	

積算数量

名 称	規 格	単 位	数 量	備 考
標準ブロック	H=500×L=1250	m ²	114.713	標準ブロック面積+マチコンクリート面積+天端調整コンクリート面積
根石ブロック	H=500×L=1250	m ²	10.000	
天端Gr基礎コンクリート	18-8-40BB	m ³	5.51	
同上型枠	-	m ²	22.2	
胴込+裏込コンクリート	18-8-40BB	m ³	62.34	
裏込碎石	RC 40~0	m ³	76.9	
基礎コンクリート	18-8-40BB	m ³	5.39	
同上型枠	-	m ²	8.2	
基礎碎石	RC 40~0	m ²	31.0	
基礎コンクリート差し筋	D13×L=300	kg	9.55	
伸縮目地材		m ²	22.81	

擁壁勾配

前面勾配	碎石背面	変換比率
0.5	0.4	1.118

前面勾配	0.3	0.4	0.5	0.6
変換比率	1.044	1.077	1.118	1.166

ブロック面積

製品	数量	面積/個	面積合計
	個	m2	m2
しずか750型		0.625	0.000
しずか100	166	0.625	103.750
根石ブロッ	16	0.625	10.000
合計			113.750

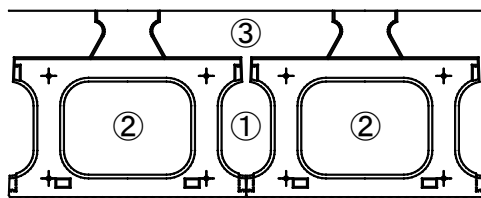
天端コンクリート

別紙

胴込+裏込コンクリート
(1個当たり体積×数量)

750型	ブロック数量	①	②	③	体積
裏込厚mm	個	m3/個	m3/個	m3/個	m3
0	0	0.066	0.171	0.000	0.000

1000型	ブロック数量	①	②	③	体積
裏込厚mm	個	m3/個	m3/個	m3/個	m3
0	166	0.066	0.171	0.123	59.760
100		0.066	0.171	0.186	0.000
200		0.066	0.171	0.248	0.000
300		0.066	0.171	0.311	0.000
600		0.066	0.171	0.498	0.000
合計	166				59.760



根石ブロッ	ブロック数量	体積/個	体積
	個	m3	m3
	16	0.161	2.576

胴込+裏込コンクリート型枠
(ポーラスブロック数量×H×L)

	数量	SL/1箇所	W/1箇所	面積合計
	個	m	m	m2
750型		0.5	1.250	0
1000型	166	0.5	0.910	75.53
1000型	0	0.5	1.250	0
合計				75.53

控え0
控え有り

裏込砕石(ブロック部分)
(平均高さ×上下平均厚×延長)

区間	擁壁H1	擁壁H2	Gr基礎	砕石H1	砕石H2	根入れ深	砕石高さ	砕石上厚	砕石下厚	延長	体積
	m	m	H=0.50m	m	m	m	m	m	m	m	m3
1	6.055	6.980	有	5.555	6.480	0.000	6.418	0.335	0.977	16.250	68.398
2	5.191	5.266	有	4.691	4.766	0.000	5.129	0.335	0.848	1.250	3.791
3	3.477	3.552	有	2.977	3.052	0.000	3.415	0.335	0.676	1.250	2.158
4	1.763	1.838	有	1.263	1.338	0.000	1.701	0.335	0.505	1.250	0.893
5				FALSE	FALSE		0.400	0.335	0.375		0.000
6				FALSE	FALSE		0.400	0.335	0.375		0.000
7				FALSE	FALSE		0.400	0.335	0.375		0.000
合計										20.000	75.240

裏込砕石(マチ部分)
(平均高さ×上下平均厚×延長)

区間	擁壁H1	Gr基礎	砕石H1	根入れ深	砕石高さ	砕石上厚	砕石下厚	延長L1	延長L2	平均延長L	体積
	m	H=0.50m	m	m	m	m	m	m	m	m	m3
1	6.055	有	5.555	0.000	5.955	0.335	0.931	0.450	0.450	0.450	1.696
2			FALSE		0.400	0.335	0.375			0.000	0.000
3			FALSE		0.400	0.335	0.375			0.000	0.000
4			FALSE		0.400	0.335	0.375			0.000	0.000
5			FALSE		0.400	0.335	0.375			0.000	0.000
合計										0.450	1.696

マチコンクリート
(SL面積×厚さ)

箇所	H	SL	控え	マチ厚さ	延長L1	延長L2	平均延長L	面積	体積
	m	m	m	m	m	m	m	m2	m3
1	5.555	6.210	1.000	1.118	0.450	0.450	0.450	2.795	2.795
2	FALSE	0.000		0.000	0.000	0.000	0.000	0.000	0.000
3	FALSE	0.000		0.000	0.000	0.000	0.000	0.000	0.000
4	FALSE	0.000		0.000	0.000	0.000	0.000	0.000	0.000
5	FALSE	0.000		0.000	0.000	0.000	0.000	0.000	0.000
合計							0.450	2.795	2.795

マチコンクリート型枠面積

2.795 × 2(前面、背面) = 5.589 m²

基礎コンクリート
(断面積 × 延長)

前面h	背面h	幅B	断面積	延長	基礎コン体積	型枠面積	基礎砕石
m	m	m	m ²	m	m ³	m ²	m ²
0.2	0.2	1.318	0.264	20.45	5.391	8.180	31.043
					0.000	0.000	0.000
					0.000	0.000	0.000
					0.000	0.000	0.000
					0.000	0.000	0.000
合計				20.450	5.391	8.180	31.043

基礎コンクリート型枠
((前面+背面) × 延長)

基礎砕石
((基礎コンクリートB+0.2) × 延長)

基礎コンクリート差し筋
(根石ブロック数量 × D13-2本)

根石ブロック	鉄筋長さ	本数	重量/m	鉄筋重量
個	m	本	kg	kg
16	0.3	32	0.995	9.552

伸縮目地材

箇所	擁壁高さH	Gr基礎	控え	基礎コン断面積	面積
	m	H=0.50m	m	m ²	m ²
1	5.530	無	1.000	0.264	6.447
2	6.477	有	1.000	0.264	7.209
3	6.907	有	1.000	0.264	7.690
4	1.338	有	1.000	0.264	1.463
5					0.000
合計					22.808

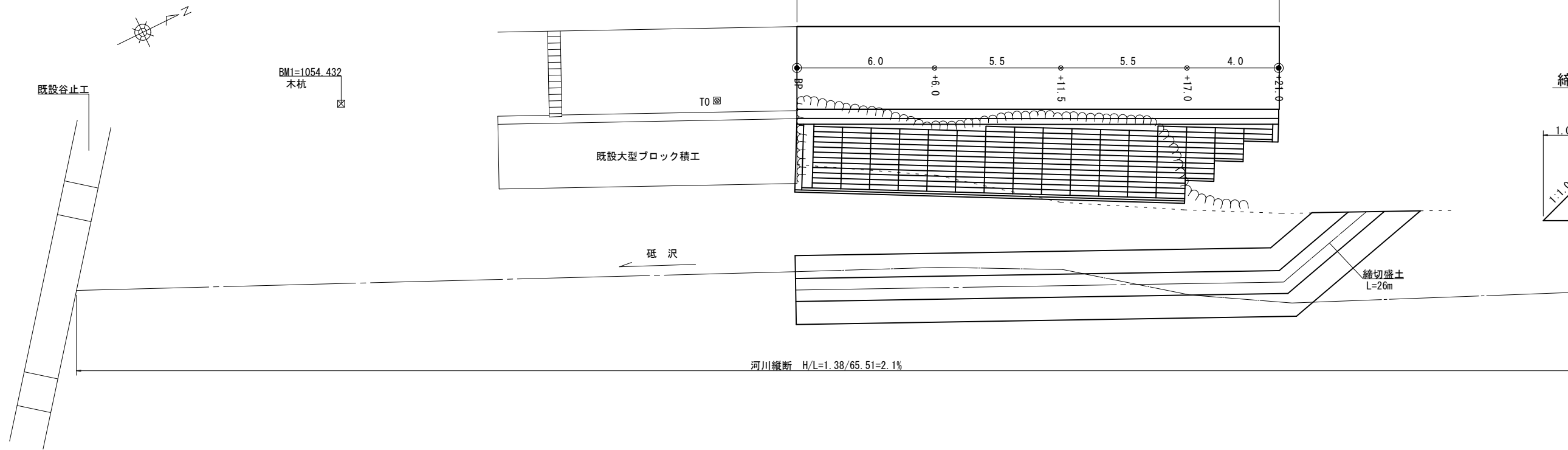
0.25
0.25
0.25
0.25
0

前面勾配	Gr基礎断面積(m ²)
0.3	0.414
0.4	0.432
0.5	0.263

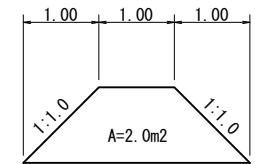
天端コンクリート (1 : 0.5)

NO	Gr基礎 (H=0.50)	天端コ ンh1(m)	天端コ ンh2(m)	天端調 整コ ンh1(m)	天端調 整コ ンh2(m)	h1+h2 平均 h(m)	750/100 0型	控え(m)	調整コ ン断面 1(m2)	調整コ ン断面 2(m2)	L(m)	調整コ ン前 面(m2)	調整コ ン体 積(m3)	調整コ ン型 枠(m2)	Gr基礎 前面 (m2)	Gr基礎 体積 (m3)	Gr基礎 型枠 (m2)
天端1	有	0.500	0.500	0.000	0.000	0.000	1000	1.000	0.000	0.000	0.300	0.00	0.00	0.0	0.17	0.08	0.3
天端2	有	0.500	0.500	0.000	0.000	0.000	1000	1.000	0.000	0.000	0.450	0.00	0.00	0.0	0.25	0.12	0.5
天端3	有	0.689	1.110	0.189	0.610	0.400	1000	1.000	0.461	0.932	7.500	3.35	5.22	10.4	4.19	1.97	7.9
天端4	有	0.663	1.093	0.163	0.593	0.378	1000	1.000	0.432	0.913	7.500	3.17	5.04	10.1	4.19	1.97	7.9
天端5	有	0.646	0.944	0.146	0.444	0.295	1000	1.000	0.413	0.746	5.000	1.65	2.90	0.0	2.80	1.31	5.3
天端6	有	0.500	0.500	0.000	0.000	0.000	1000	1.000	0.000	0.000	0.250	0.00	0.00	0.0	0.00	0.07	0.3
天端7				FALSE	FALSE	0.000			0.000	0.000		0.00	0.00	0.0	0.00	0.00	0.0
天端8				FALSE	FALSE	0.000			0.000	0.000		0.00	0.00	0.0	0.00	0.00	0.0
天端9				FALSE	FALSE	0.000			0.000	0.000		0.00	0.00	0.0	0.00	0.00	0.0
天端10				FALSE	FALSE	0.000			0.000	0.000		0.00	0.00	0.0	0.00	0.00	0.0
天端11				FALSE	FALSE	0.000			0.000	0.000		0.00	0.00	0.0	0.00	0.00	0.0
天端12				FALSE	FALSE	0.000			0.000	0.000		0.00	0.00	0.0	0.00	0.00	0.0
天端13				FALSE	FALSE	0.000			0.000	0.000		0.00	0.00	0.0	0.00	0.00	0.0
天端14				FALSE	FALSE	0.000			0.000	0.000		0.00	0.00	0.0	0.00	0.00	0.0
天端15				FALSE	FALSE	0.000			0.000	0.000		0.00	0.00	0.0	0.00	0.00	0.0
天端16				FALSE	FALSE	0.000			0.000	0.000		0.00	0.00	0.0	0.00	0.00	0.0
天端17				FALSE	FALSE	0.000			0.000	0.000		0.00	0.00	0.0	0.00	0.00	0.0
天端18				FALSE	FALSE	0.000			0.000	0.000		0.00	0.00	0.0	0.00	0.00	0.0
天端19				FALSE	FALSE	0.000			0.000	0.000		0.00	0.00	0.0	0.00	0.00	0.0
天端20				FALSE	FALSE	0.000			0.000	0.000		0.00	0.00	0.0	0.00	0.00	0.0
天端21				FALSE	FALSE	0.000			0.000	0.000		0.00	0.00	0.0	0.00	0.00	0.0
天端22				FALSE	FALSE	0.000			0.000	0.000		0.00	0.00	0.0	0.00	0.00	0.0
天端23				FALSE	FALSE	0.000			0.000	0.000		0.00	0.00	0.0	0.00	0.00	0.0
天端24				FALSE	FALSE	0.000			0.000	0.000		0.00	0.00	0.0	0.00	0.00	0.0
天端25				FALSE	FALSE	0.000			0.000	0.000		0.00	0.00	0.0	0.00	0.00	0.0
天端26				FALSE	FALSE	0.000			0.000	0.000		0.00	0.00	0.0	0.00	0.00	0.0
天端27				FALSE	FALSE	0.000			0.000	0.000		0.00	0.00	0.0	0.00	0.00	0.0
天端28				FALSE	FALSE	0.000			0.000	0.000		0.00	0.00	0.0	0.00	0.00	0.0
天端29				FALSE	FALSE	0.000			0.000	0.000		0.00	0.00	0.0	0.00	0.00	0.0
天端30				FALSE	FALSE	0.000			0.000	0.000		0.00	0.00	0.0	0.00	0.00	0.0
計											21.00	8.17	13.16	20.53	11.60	5.51	22.2

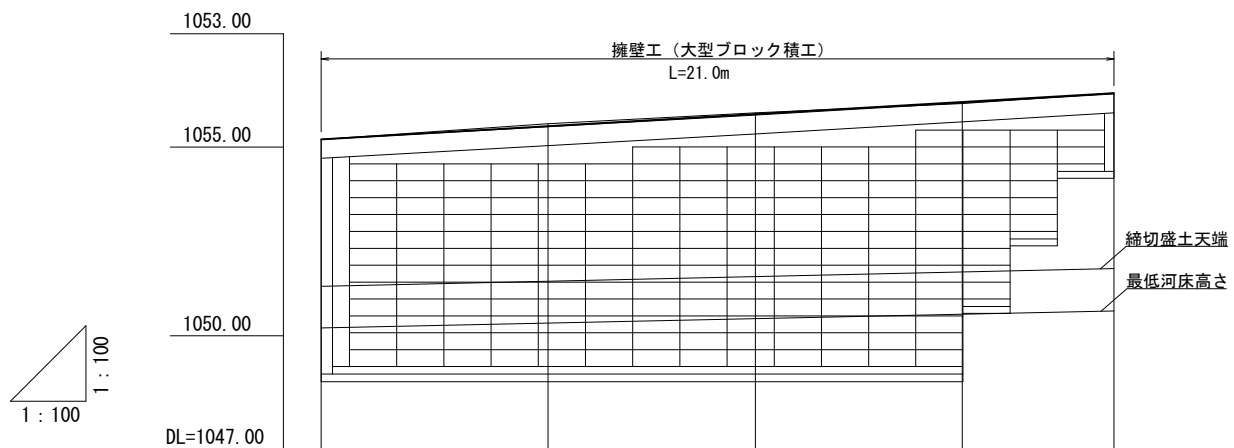
平面図 S=1/100



締切盛土断面図 S=1/50



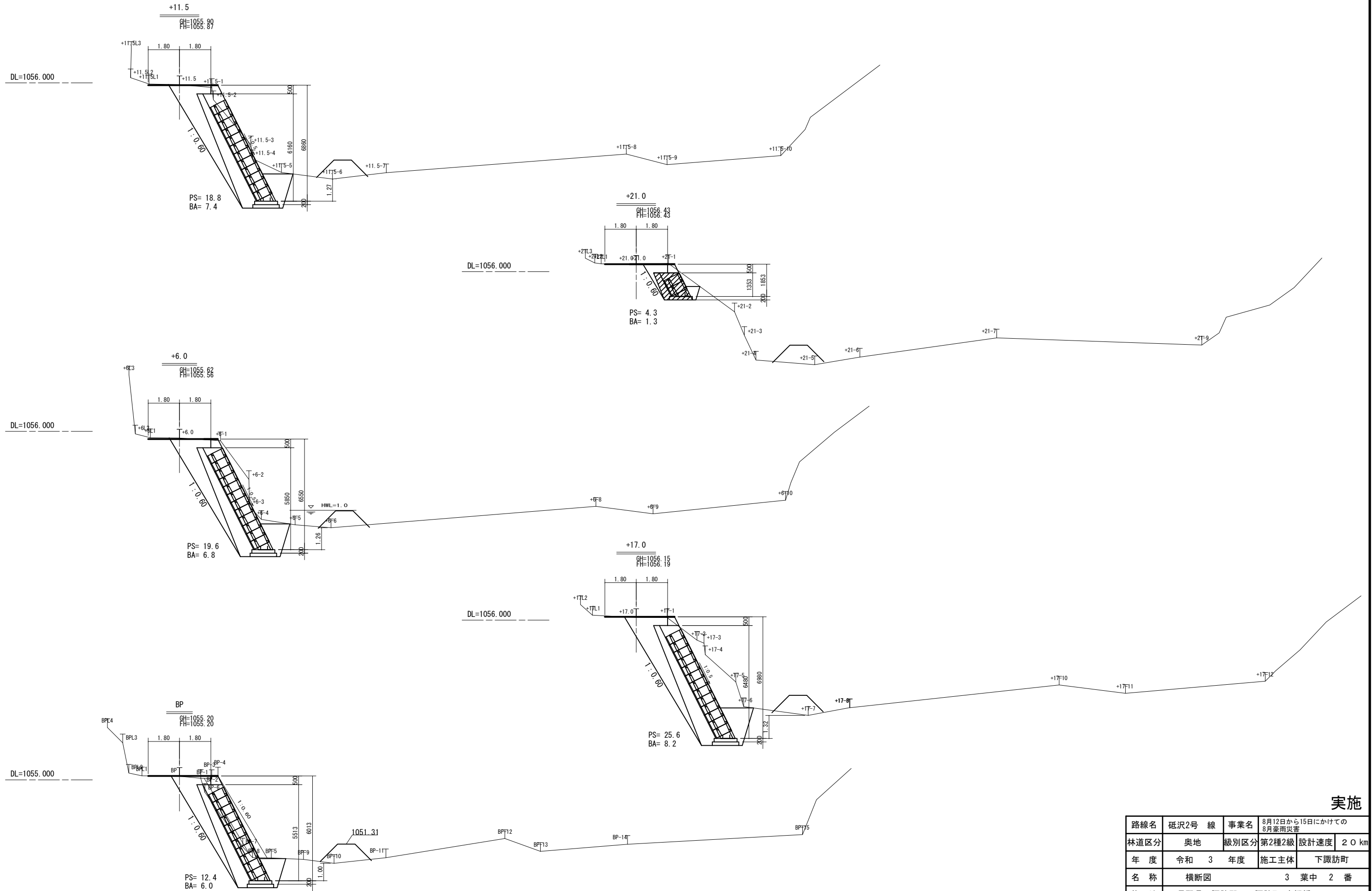
縦断図 S=1/100



勾配	H/L=0.95/21.0=4.5%				
盛土	0.02				0.04
切土		0.06	0.03		
計画高	1055.22	1055.56	1055.87	1056.19	1056.43
地盤高	1055.20	1055.62	1055.90	1056.15	1056.15
追加距離	0.0	6.0	11.5	17.0	21.0
点間距離	0.0	6.0	5.5	5.5	4.0
測点	BP	+6.0	+11.5	+17.0	EP=+21.0

実施

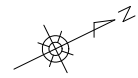
路線名	砥沢2号線	事業名	8月12日から15日にかけての 8月豪雨災害
林道区分	奥地	級別区分	第2種2級
年度	令和3年度	設計速度	20km
名称	平面・縦断図	施工主体	下諏訪町
施工地	長野県 諏訪郡 下諏訪町 字樋橋		
縮尺	図示	審査者	設計者



実施

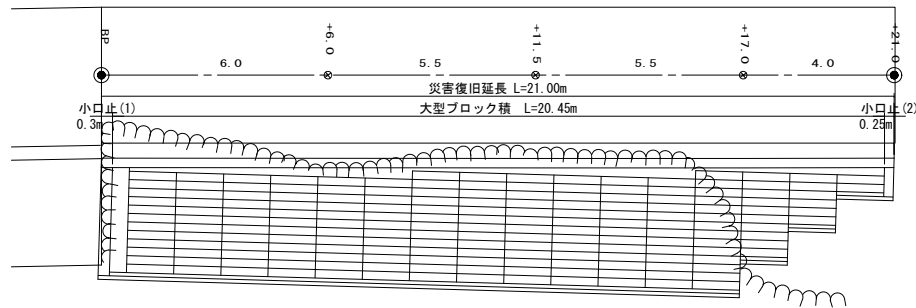
路線名	砥沢2号線	事業名	8月12日から15日にかけての 8月豪雨災害		
林道区分	奥地	級別区分	第2種2級	設計速度	20 km
年度	令和3年度	施工主体	下諏訪町		
名称	横断図		3葉中2番		
施工地	長野県 諏訪郡 下諏訪町 字樋橋				
縮尺	1/100	審査者		設計者	

大型ブロック積工



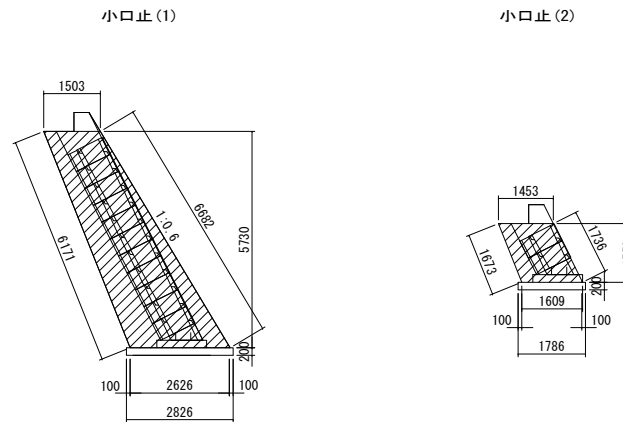
平面図

S=1:100



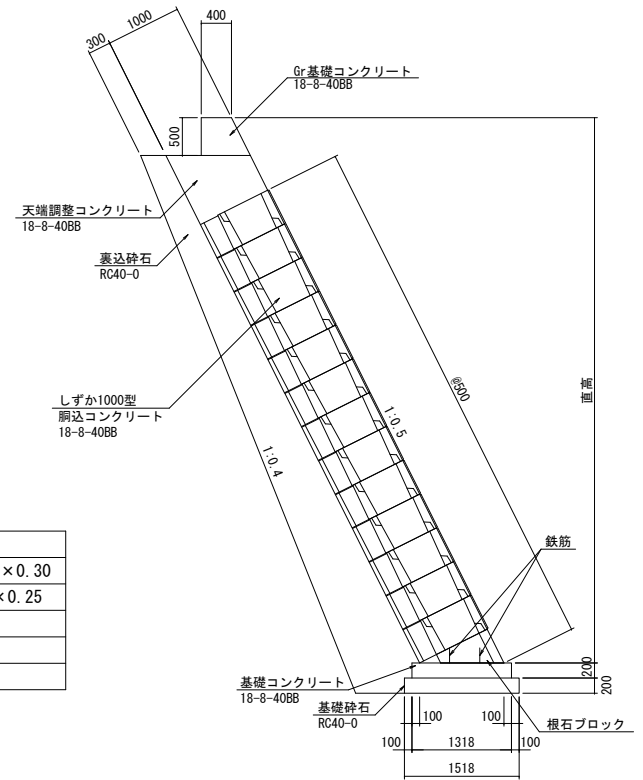
小口止断面図

S=1:100



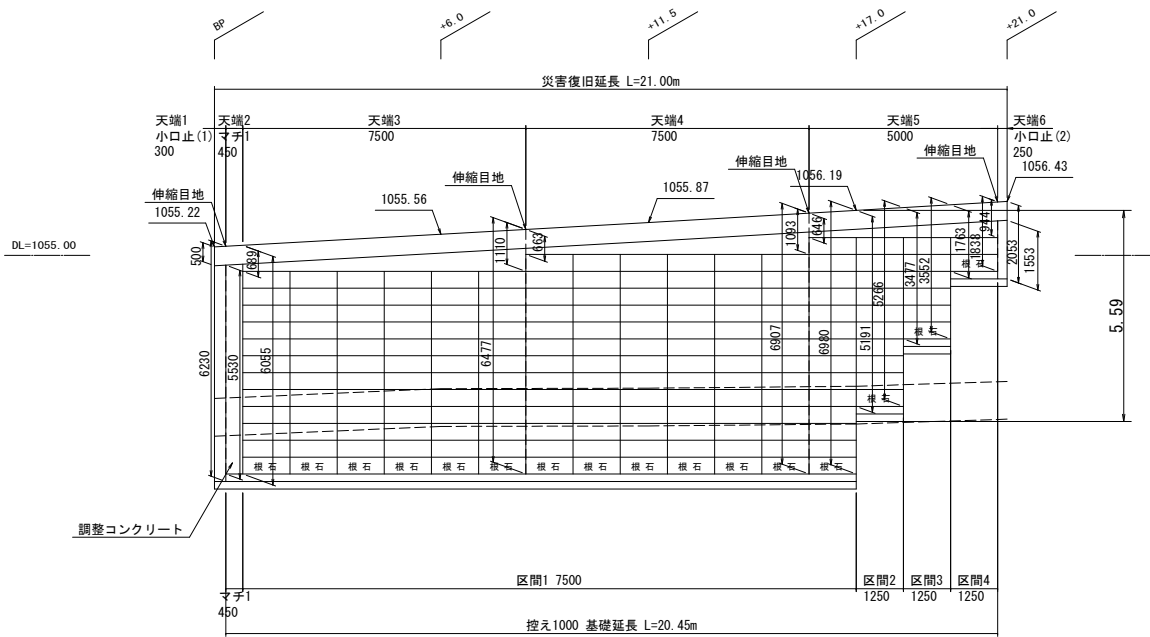
標準断面図

S=1:50



展開図

S=1:100



小口止コンクリート数量表

名称	規格	単位	数量	合計	算出式
小口止コンクリート(1)	18-8-40BB	m ³	3.55	4.15	(1.503+2.626) × 5.730 / 2 × 0.30 = 11.83 × 0.30
小口止コンクリート(2)	18-8-40BB	m ³	0.60		(1.453+1.609) × 1.553 / 2 × 0.25 = 2.38 × 0.25
小口止コンクリート型枠(1)	-	m ²	27.5	33.1	(6.682+6.171) × 0.30 + 11.83 × 2
小口止コンクリート型枠(2)	-	m ²	5.6		(1.736+1.673) × 0.25 + 2.38 × 2
基礎砕石	RC40-0 (t=200)	m ²	1.3	1.3	2.826 × 0.3 + 1.786 × 0.25

数量表

名称	規格	単位	数量	備考
大型ブロック積総面積		m ²	124.71	SL面積(ブロック面積+マチコンクリート+天端調整コンクリート前面)
1000型	H=500 × L=1250	個	166	ポーラスコンクリートブロック
根石ブロック	H=500 × L=1250	個	16	プレキャスト製品
天端Gr基礎コンクリート	18-8-40BB	m ³	5.51	H=0.50m 天端幅B=0.40m
同上型枠	-	m ²	22.2	
天端調整コンクリート	18-8-40BB	m ³	13.16	
同上型枠	-	m ²	20.5	
胸込+裏込コンクリート	18-8-40BB	m ³	62.34	
同上型枠	-	m ²	75.5	
裏込砕石	RC 40~0	m ³	76.9	
マチコンクリート	18-8-40BB	m ³	2.79	
同上型枠	-	m ²	5.6	
基礎コンクリート	18-8-40BB	m ³	5.39	
同上型枠	-	m ²	8.2	
基礎砕石	RC 40~0	m ²	31.0	
基礎コンクリート差し筋	D13 × L=300	kg	9.55	2本/根石ブロック
伸縮目地材		m ²	22.81	

実施

路線名	砥沢2号線	事業名	8月12日から15日にかけての 8月豪雨災害
林道区分	奥地	級別区分	第2種2級
年度	令和3年度	設計速度	20km
名称	擁壁工展開図	施工主体	下諏訪町
施工地	長野県 諏訪郡 下諏訪町 字樋橋	3	葉中 3番
縮尺	図示	審査者	設計者