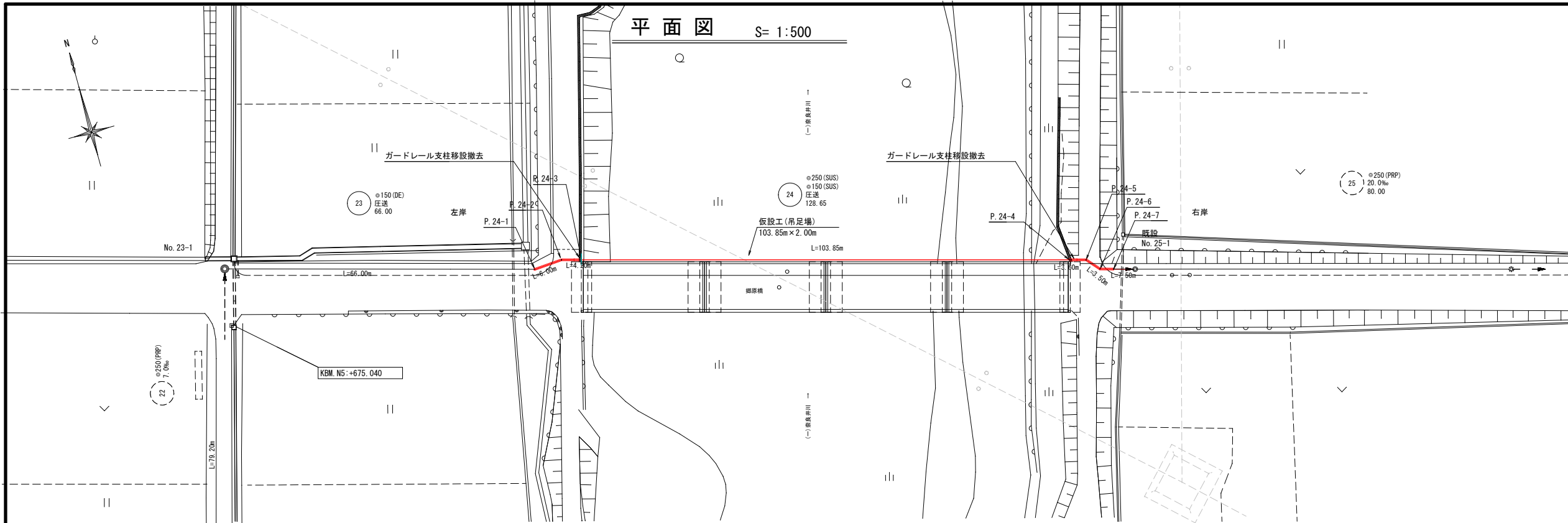
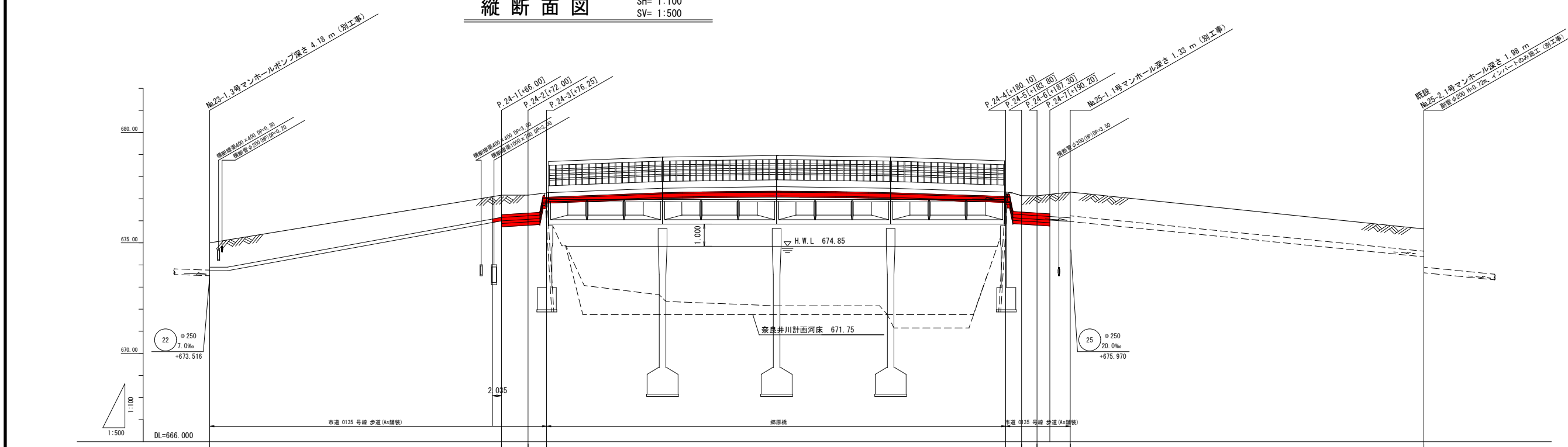


注1: 角度は実測値ではない為、参考値とする。

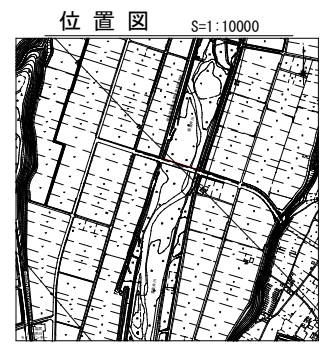


縦断面図 SH= 1:100 SV= 1:500



凡例

記号	名称
①	管径 形状 (mm)
②	管径 形状 (mm)
③	管径 形状 (mm)
④	管径 形状 (mm)
⑤	管径 形状 (mm)
⑥	管径 形状 (mm)
⑦	管径 形状 (mm)
⑧	管径 形状 (mm)
⑨	管径 形状 (mm)
⑩	管径 形状 (mm)
⑪	管径 形状 (mm)
⑫	管径 形状 (mm)
⑬	管径 形状 (mm)
⑭	管径 形状 (mm)
⑮	管径 形状 (mm)
⑯	管径 形状 (mm)
⑰	管径 形状 (mm)
⑱	管径 形状 (mm)
⑲	管径 形状 (mm)
⑳	管径 形状 (mm)
㉑	管径 形状 (mm)
㉒	管径 形状 (mm)
㉓	管径 形状 (mm)
㉔	管径 形状 (mm)
㉕	管径 形状 (mm)
㉖	管径 形状 (mm)
㉗	管径 形状 (mm)
㉘	管径 形状 (mm)
㉙	管径 形状 (mm)
㉚	管径 形状 (mm)
㉛	管径 形状 (mm)
㉜	管径 形状 (mm)
㉝	管径 形状 (mm)
㉞	管径 形状 (mm)
㉟	管径 形状 (mm)
㊱	管径 形状 (mm)
㊲	管径 形状 (mm)
㊳	管径 形状 (mm)
㊴	管径 形状 (mm)
㊵	管径 形状 (mm)
㊶	管径 形状 (mm)
㊷	管径 形状 (mm)
㊸	管径 形状 (mm)
㊹	管径 形状 (mm)
㊺	管径 形状 (mm)
㊻	管径 形状 (mm)
㊼	管径 形状 (mm)
㊽	管径 形状 (mm)
㊾	管径 形状 (mm)
㊿	管径 形状 (mm)



項目	No. 23	No. 24	No. 25
地盤高 (m)	675.00	677.15	675.63
土被り (m)	1.10	1.00	1.01
管底高 (m)	673.90	676.15	674.62
掘削深 (m)	1.27	1.17	1.36
区間距離 (m)	66.00	6.00	80.00
進加距離 (m)	0.00	66.00	146.00

管番号表

23	24		
----	----	--	--

令和2年度 公共関連特定環境保全公共下水道事業  
 汚水幹線3工区工事  
 番号 1/7 平面図・縦断面図 図尺 図示

塩尻市大字広丘郷原  
 (一)奈良井川-郷原線

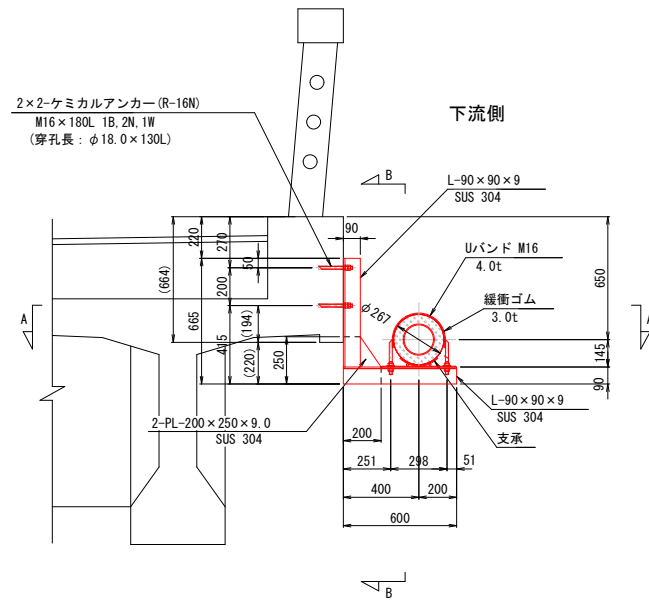
塩尻市 水道事業部 下水道課

設計会社: 管理技術者  
 測量会社: 調査技術者  
 調査会社: 主任技術者

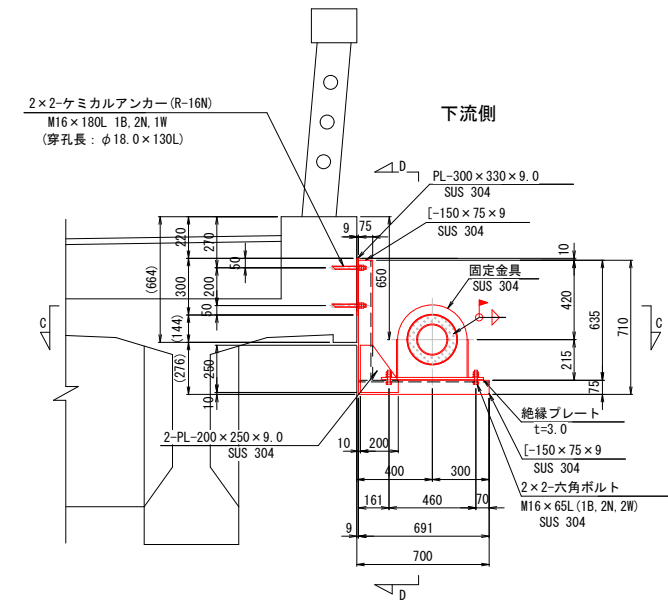


# 水管橋部品詳細図①

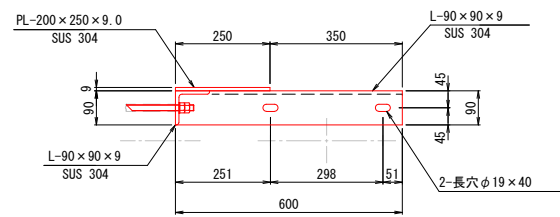
支持金具(ア)(可動) 縮尺 1:20  
※材質は、SUS 304とする。



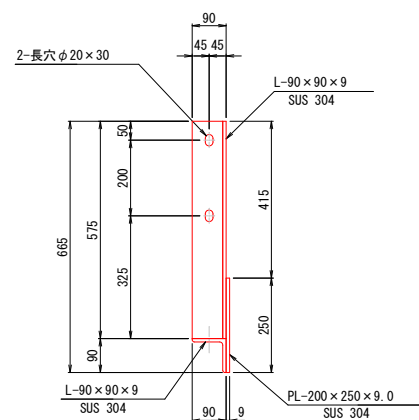
支持金具(イ)(固定) 縮尺 1:20  
※材質は、SUS 304とする。



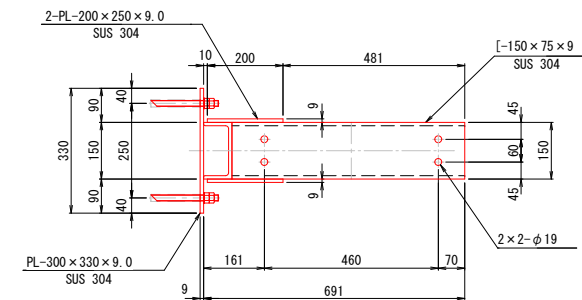
A-A矢視図 縮尺 1:10



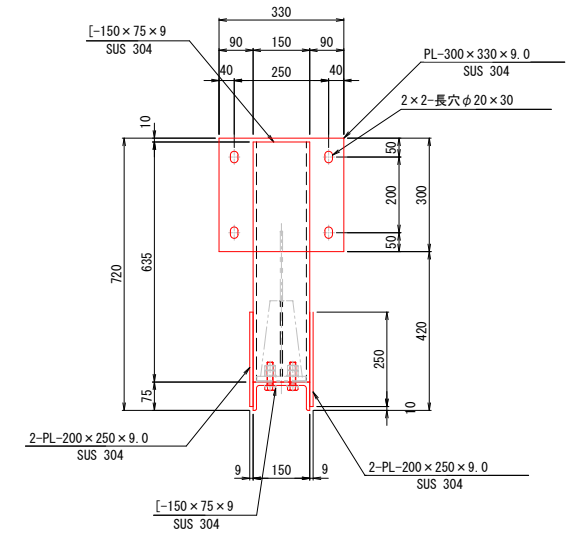
B-B矢視図 縮尺 1:10



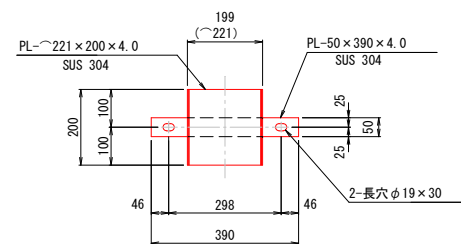
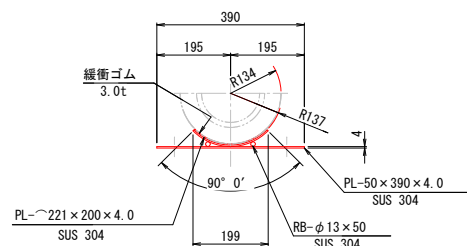
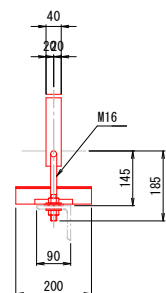
C-C矢視図 縮尺 1:10



D-D矢視図 縮尺 1:10



支承詳細図 縮尺 1:10

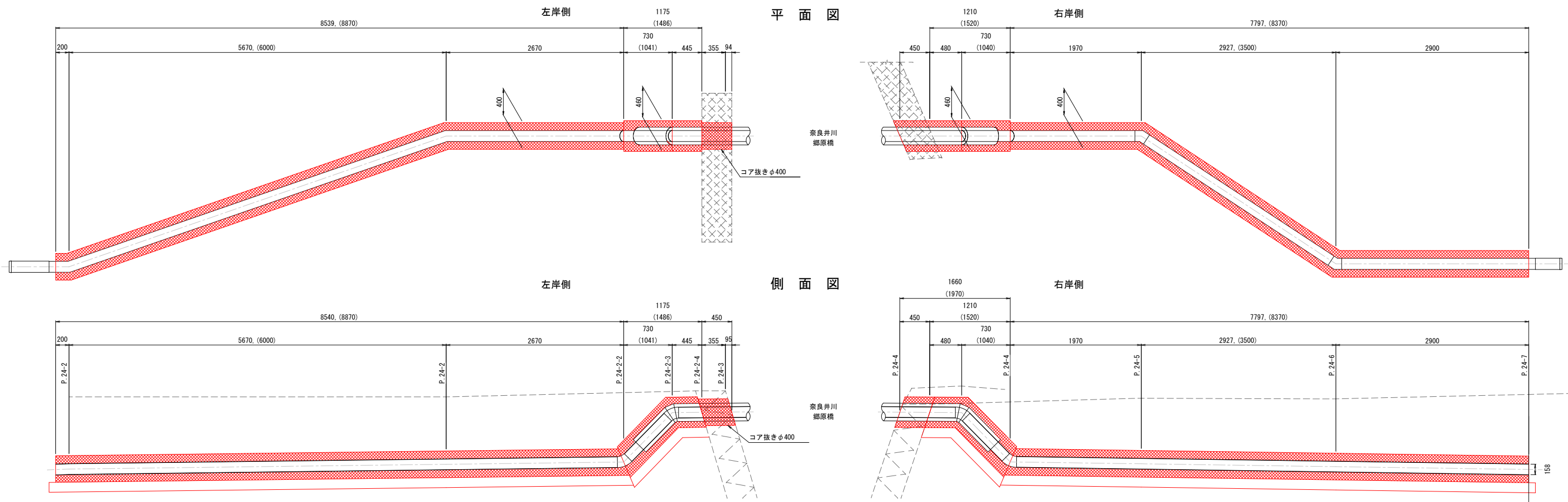


令和2年度 公共関連特定環境保全公共下水道事業			
汚水幹線管工区工事			
書	3/7	水管橋部品詳細図①	図示
郷原塩尻市大字広丘			
(一)泉良井川-郷原橋			
塩尻市 水道事業部 下水道課			
設計会社		管理技術者	
		調査技術者	
測量会社		主任技術者	
調査会社		主任技術者	



# 管防護詳細図

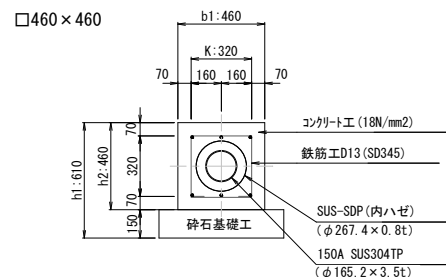
S = 1:30



DL=675.000

DL=675.000

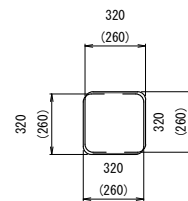
## 断面図



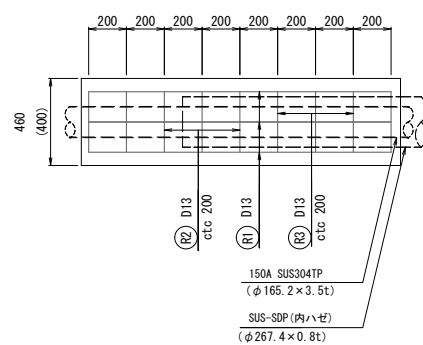
### 防護断面寸法表

□460×460						
D	t	b1	h1	h2	K	
(mm)	(mm)	(mm)	(mm)	(mm)	(mm)	(mm)
267	0.8	460	610	460	320	

## 鉄筋組立図



## 配筋標準平面図



## □460×460

### 鉄筋寸法表

種別	形式	鉄筋径	長さ (mm)	L1 (mm)	L2 (mm)	L3 (mm)	L4 (mm)	L5 (mm)	L6 (mm)	R (mm)
R1	1	D13	1000	1000	—	—	—	—	—	—
R2	2	D13	320	320	—	—	—	—	—	—
R3	3	D13	1110	70	61	242	242	242	70	39

### 鉄筋材料表

種別	鉄筋径	単位重量 (kg/m)	左岸側鉄筋重量表					右岸側鉄筋重量表				
			長さ (m)	本数	1本当り重量 (kg)	重量 (kg)	右岸重量小計 (kg)	長さ (m)	本数	1本当り重量 (kg)	重量 (kg)	右岸重量小計 (kg)
R1	D13	0.995	1.486	6	1.479	8.874	1.970	6	1.960	11.760	25.980	
R2	D13	0.995	0.320	8	0.318	2.544	0.320	10	0.318	3.180		
R3	D13	0.995	1.110	8	1.104	8.832	1.110	10	1.104	11.040		

注：右岸側長さ L=1.52 + 0.45 = 1.970 m

## □400×400

### 鉄筋寸法表

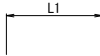
種別	形式	鉄筋径	長さ (mm)	L1 (mm)	L2 (mm)	L3 (mm)	L4 (mm)	L5 (mm)	L6 (mm)	R (mm)
R1	1	D13	1000	1000	—	—	—	—	—	—
R2	2	D13	260	260	—	—	—	—	—	—
R3	3	D13	910	60	61	182	182	182	60	39

### 鉄筋材料表

種別	鉄筋径	単位重量 (kg/m)	左岸側鉄筋重量表					右岸側鉄筋重量表				
			長さ (m)	本数	1本当り重量 (kg)	重量 (kg)	右岸重量小計 (kg)	長さ (m)	本数	1本当り重量 (kg)	重量 (kg)	右岸重量小計 (kg)
R1	D13	0.995	8.870	6	8.826	52.956	8.370	6	8.328	49.968	98.856	
R2	D13	0.995	0.260	45	0.259	11.655	0.260	42	0.259	10.878		
R3	D13	0.995	0.910	45	0.905	40.725	0.910	42	0.905	38.010		

## 鉄筋加工表

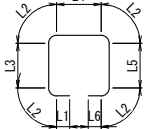
形式1 (R1)



形式2 (R2)



形式3 (R3)



## 材料表-コンクリート工 (m3)

種別	左岸側		右岸側	
	延長	施工量	延長	施工量
□460×460	1.486	0.231	1.970	0.306
□400×400	8.870	1.229	8.370	1.160
コア抜きφ400	—	—	0.450	0.031
各護岸合計		1.460		1.497
総合計				2.957 m3

## 材料表-型枠工 (㎡)

種別	左岸側		右岸側	
	延長	施工量	延長	施工量
□460×460	1.486	1.367	1.520	1.398
□400×400	8.870	7.096	8.370	6.696
各護岸合計		8.463		8.094
総合計				16.557 ㎡

## 鉄筋総重量表 (kg)

種別	左岸側重量	右岸側重量
□460×460	20.250	25.980
□400×400	105.336	98.856
各護岸合計	125.586	124.836
総合計		250.422 kg

## 条件

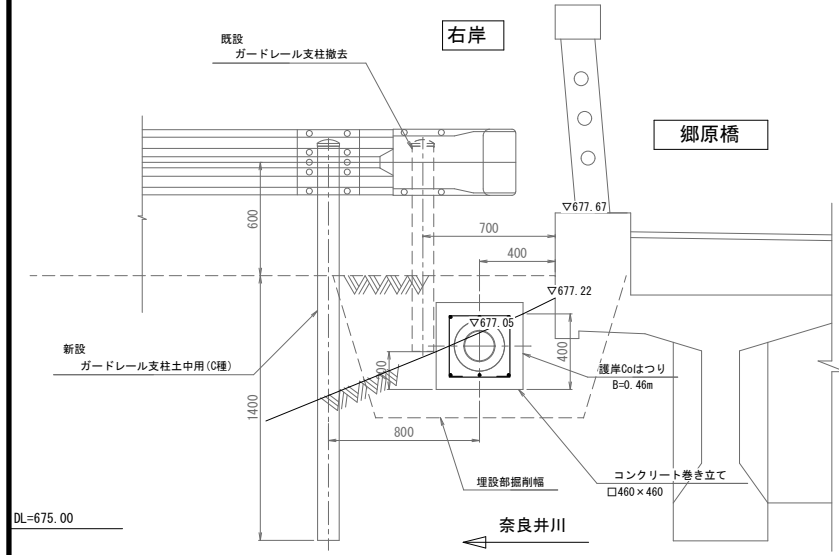
コンクリート標準強度	基礎	δ ck=18N/mm <sup>2</sup>
鉄筋の種類		SD345

## 材料表 (10m当り)

□460×460		□400×400	
コンクリート (m3)	型枠 (㎡)	コンクリート (m3)	型枠 (㎡)
1.555	9.200	1.386	8.000

令和2年度 公共関連特定環境保全公共下水道事業 汚水幹線第3区工区			
5/7	管防護工詳細図	図示	図示
郷原塩尻市大字広丘			
(一)奈良井川-郷原橋			
	監理	設計	
塩尻市 水道事業部 下水道課			
設計会社		管理技術者	
		調査技術者	
測量会社		主任技術者	
調査会社		主任技術者	

防護柵用支柱設置撤去工 S = 1:20

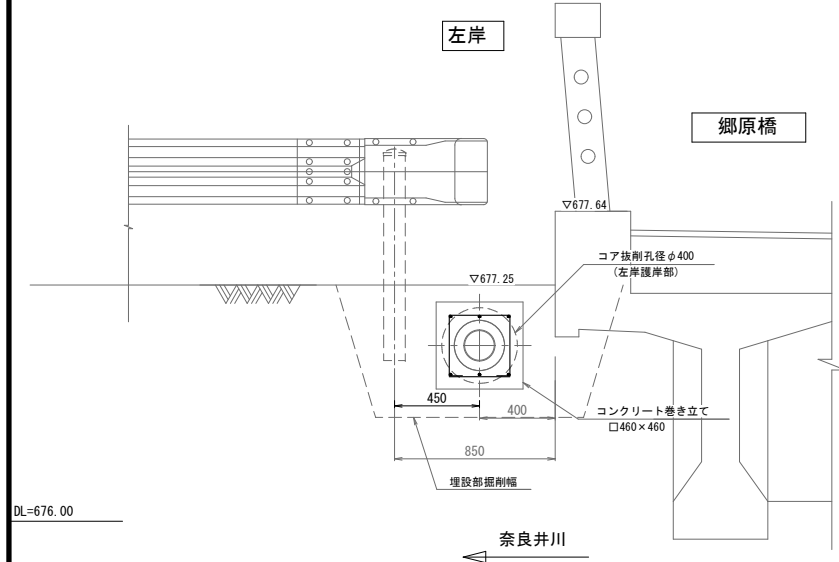


DL=675.00

防護柵支柱設置撤去 はつり工(右岸部護岸)

測点	撤去	設置	延長	高さ			取壊	処分処理
				下流	上流	平均		
右岸護岸	1.0	1.0	0.45	0.20	0.40	0.30	0.06	0.06

護岸部詳細図 S = 1:20



DL=676.00

コア抜き工(左岸部護岸)

測点	延長	高さ			箇所数	取壊	処分処理
		下流	上流	平均			
右岸護岸	0.45	0.20	0.40	0.30	1.0	0.06	0.06

掘削標準断面図 S = 1:20

市道歩道 (口400×400部)

市道歩道部(口400×400)

TYPE	測点	延長	掘削深			掘削	発生土埋戻し	砕石埋戻し	砕石基礎	表層工(細粒)
			下流	上流	平均					
①	P24-1~P24-1-1	3.80	1.32	1.25	1.29	1.787	1.001	0.421	1.090	1.774

防護コンクリート部(左岸側)

市道As (CL有) 車道 (口400×400部)

市道As (CL有) 車道(口400×400)

TYPE	測点	延長	掘削深			掘削	発生土埋戻し	砕石埋戻し	砕石基礎	表層工
			下流	上流	平均					
②	P24-1-1~P24-2	2.20	1.32	1.25	1.29	—	—	—	—	—
③	P24-2~P24-2-1	2.67	1.25	1.26	1.26	—	—	—	—	—
合計		4.87	—	—	1.28	1.773	0.750	0.652	1.090	1.768

市道As (CL有) 車道 (口460×460部)

市道As (CL有) 車道(口460×460)

TYPE	測点	延長	掘削深			掘削	発生土埋戻し	砕石埋戻し	砕石基礎	表層工
			下流	上流	平均					
④	P24-2-1~P24-2-2	0.73	1.27	0.55	0.91	—	—	—	—	—
⑤	P24-2-2~P24-2-3	0.45	0.55	0.55	0.55	—	—	—	—	—
合計		1.18	—	—	0.77	1.024	0.149	0.444	1.190	1.562

市道As (CL有) 車道 (口460×460部)

市道As (CL有) 車道(口460×460)

TYPE	測点	延長	掘削深			掘削	発生土埋戻し	砕石埋戻し	砕石基礎	表層工(細粒)
			下流	上流	平均					
⑥	P24-4-1~P24-4-2	0.48	0.63	0.59	0.61	—	—	—	—	—
⑦	P24-4-2~P24-4-3	0.73	1.29	0.63	0.96	—	—	—	—	—
合計		1.21	—	—	0.82	1.103	0.192	0.479	1.190	1.592

防護コンクリート部(右岸側)

市道As (CL有) 車道 (口400×400部)

市道As (CL有) 車道(口400×400)

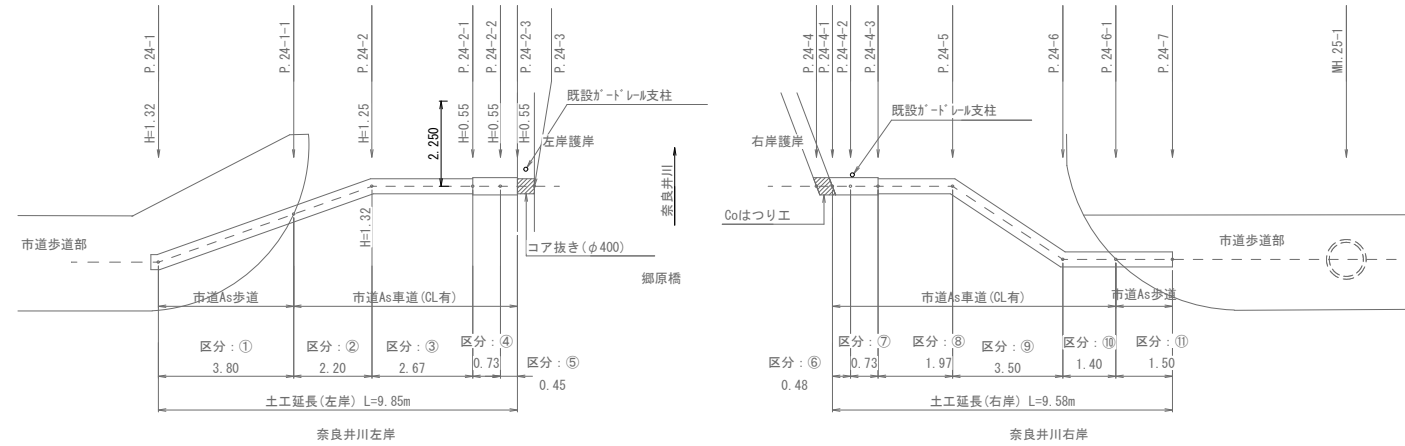
TYPE	測点	延長	掘削深			掘削	発生土埋戻し	砕石埋戻し	砕石基礎	表層工
			下流	上流	平均					
⑧	P24-4-3~P24-5	1.97	1.29	1.18	1.24	—	—	—	—	—
⑨	P24-5~P24-6	3.50	1.18	1.22	1.20	—	—	—	—	—
⑩	P24-6~P24-6-1	1.40	1.22	1.32	1.27	—	—	—	—	—
合計		6.87	—	—	1.23	1.685	0.675	0.640	1.090	1.738

市道歩道 (口400×400部)

市道歩道部(口400×400)

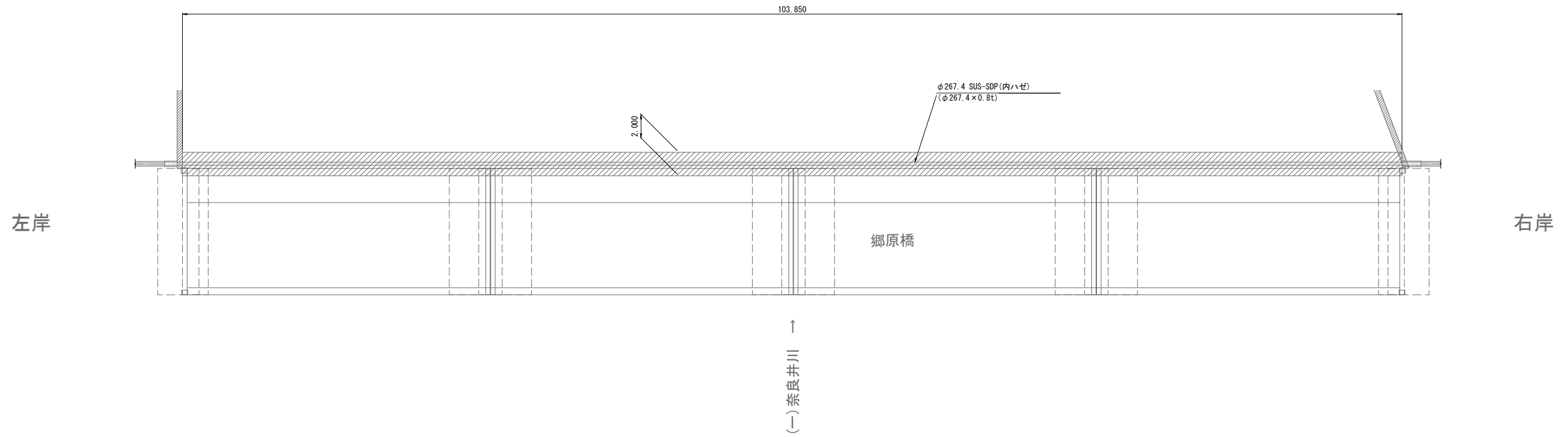
TYPE	測点	延長	掘削深			掘削	発生土埋戻し	砕石埋戻し	砕石基礎	表層工(細粒)
			下流	上流	平均					
⑪	P24-6-1~P24-7	1.50	1.22	1.32	1.27	1.753	0.966	0.416	1.090	1.762

土工区分平面図 S = 1:100

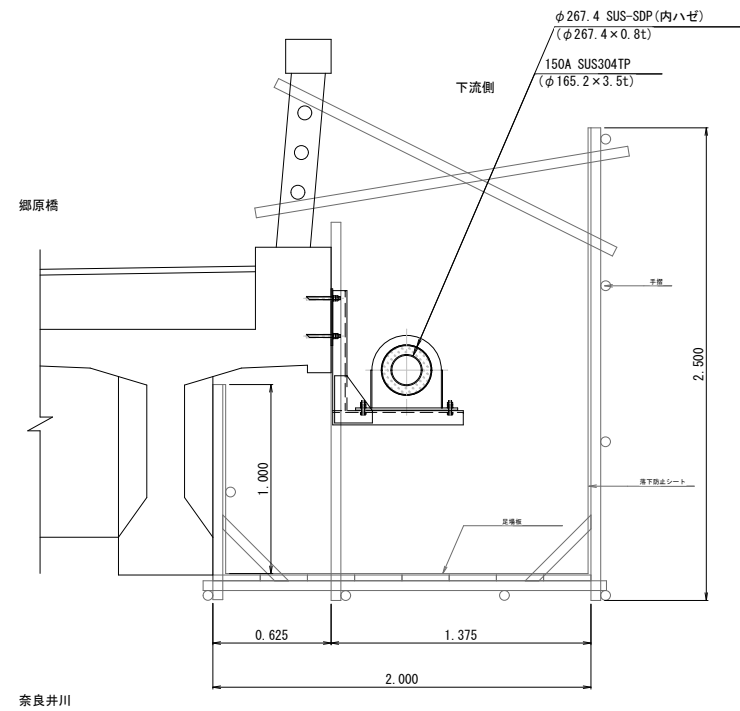


令和2年度 公共関連特定環境保全公共下水道事業 汚水幹線第3区工事			
6/7	掘削断面及び付帯工	掘削	図示
塩尻市大字広丘郷原			
(一) 奈良井川-郷原橋			
設計	監理	監査	設計
塩尻市 水道事業部 下水道課			
設計会社	管理技術者	監査技術者	
測量会社	主任技術者		
調査会社	主任技術者		

# 吊足場仮設図



断面図 縮尺 1:20



吊足場工数量			
吊足場工	長さ	幅	面積
郷原橋下流側	103.85 m	2.00 m	207.7 m <sup>2</sup>

令和2年度 公共関連特定環境保全公共下水道事業			
汚水幹線第3工区工事			
書	7/7	吊足場仮設図	図 示
郷原塩尻市大字広丘			
(一)奈良井川-郷原橋			
		監	監
塩尻市 水道事業部 下水道課			
設計会社		管理技術者	
		照査技術者	
測量会社		主任技術者	
調査会社		主任技術者	