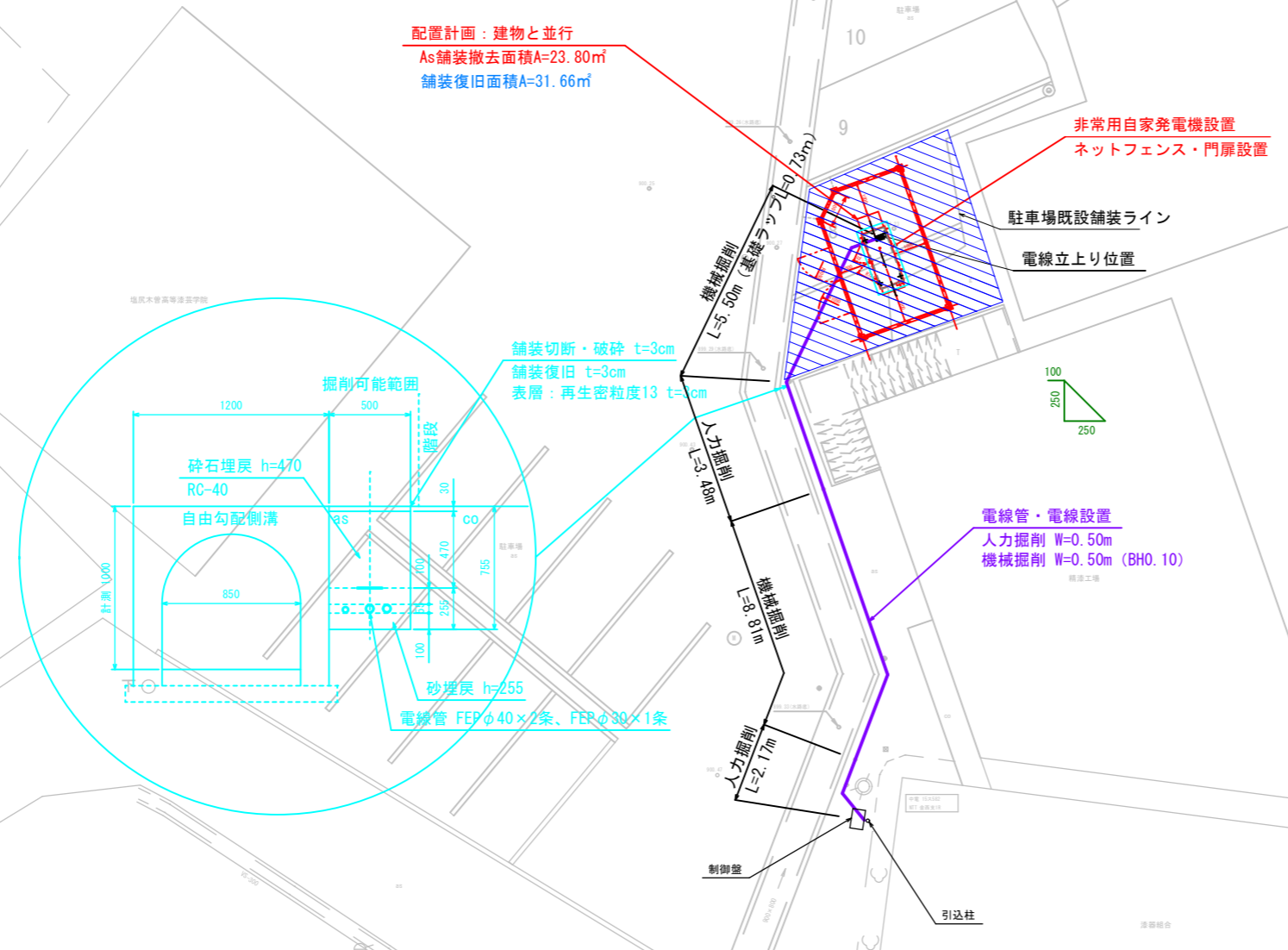
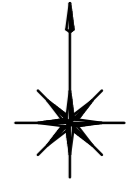


詳細平面図 S=1:100



基準点座標

測点	X	Y	H
T1	100.000	100.000	900.270
T2	117.435	104.600	899.838
T3	76.939	98.759	900.576

記号	境界線の種類
☒	プラスチック杭
⊕	金属杭

令和3年度 市単特定環境保全公共下水道事業
非常用自家発電機設置工事

詳細平面図 縮尺 1:100

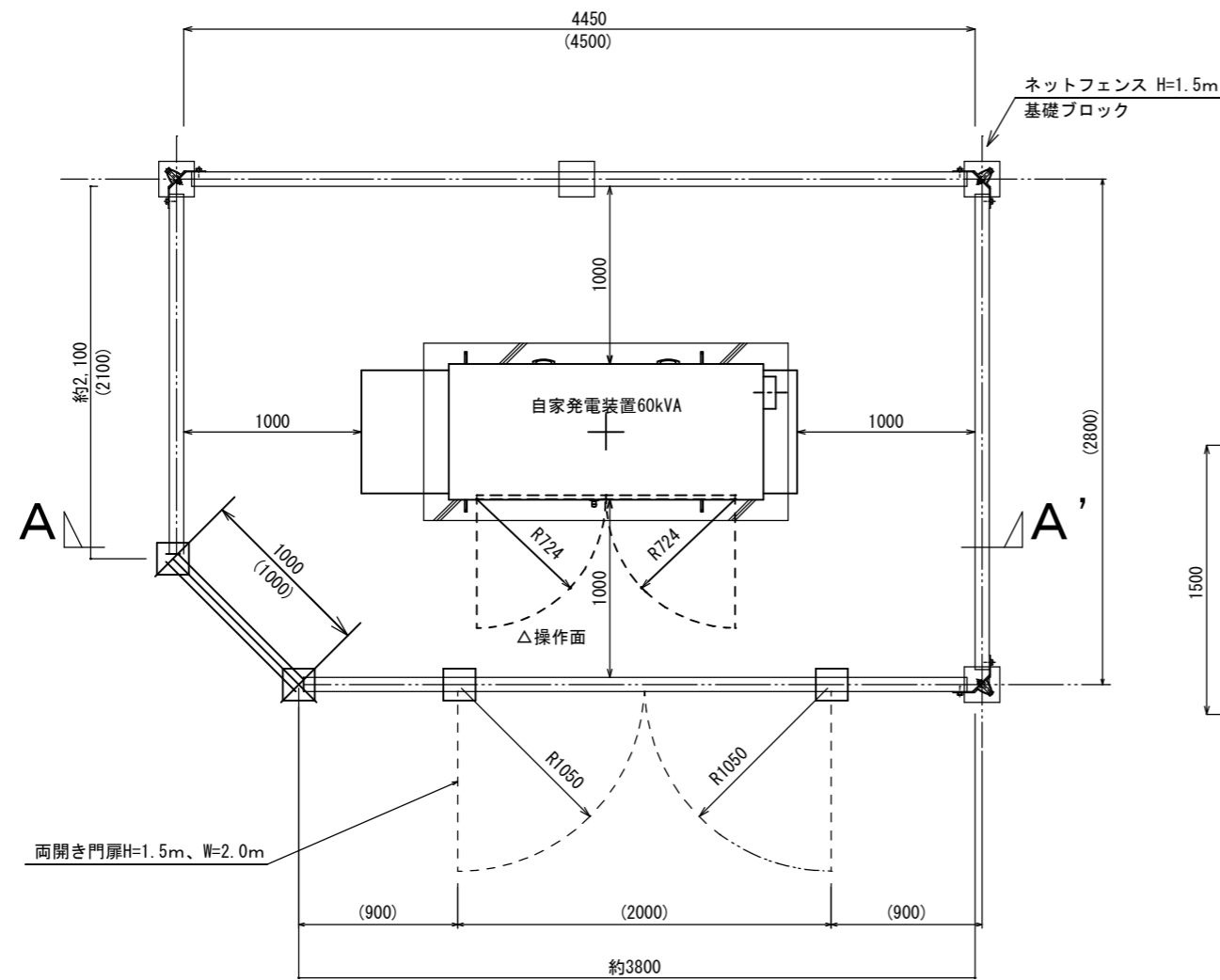
幹線第3ポンプ場
塩尻市大字木曾平沢

照査	設計	製図
----	----	----

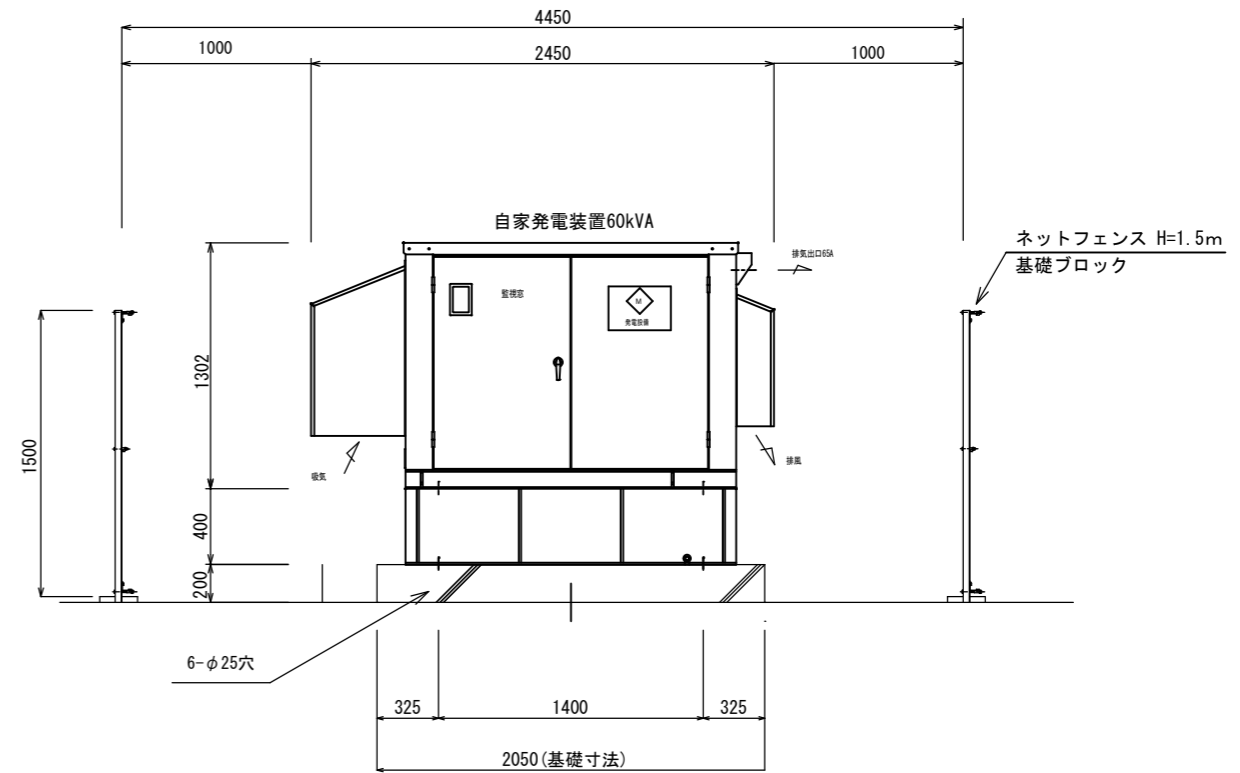
図面番号 4 葉中之 1

塩 尻 市 役 所

平面図



立面図 A-A矢視



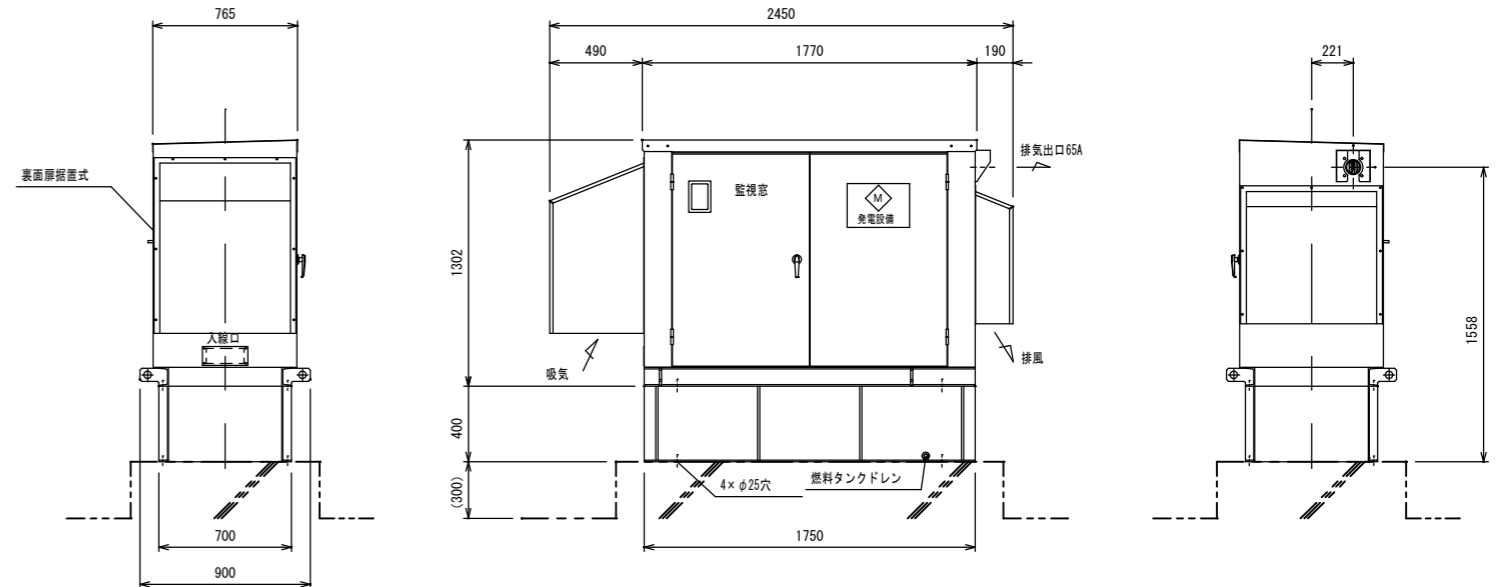
非常用自家発電設備仕様書 S=1:20

発電装置仕様	
準拠規格	日本工業規格 (JIS)
	電気規格調査会標準規格 (JEC)
	日本電機工業会標準規格 (JEM)
	消防法
	(一社) 日本内燃力発電設備協会「自家発電設備に関する認定技術基準」
設置場所	屋外
定格運転時間	長時間形
騒音仕様	低騒音形
運転方式	シーケンス制御による全自動運転 (自動起動・自動停止)
	盤面スイッチによる手動運転・手動停止
	自動保守運転モード (7日又は14日毎に3分間の無負荷運転)
始動時間	停電より負荷投入まで 40秒以内

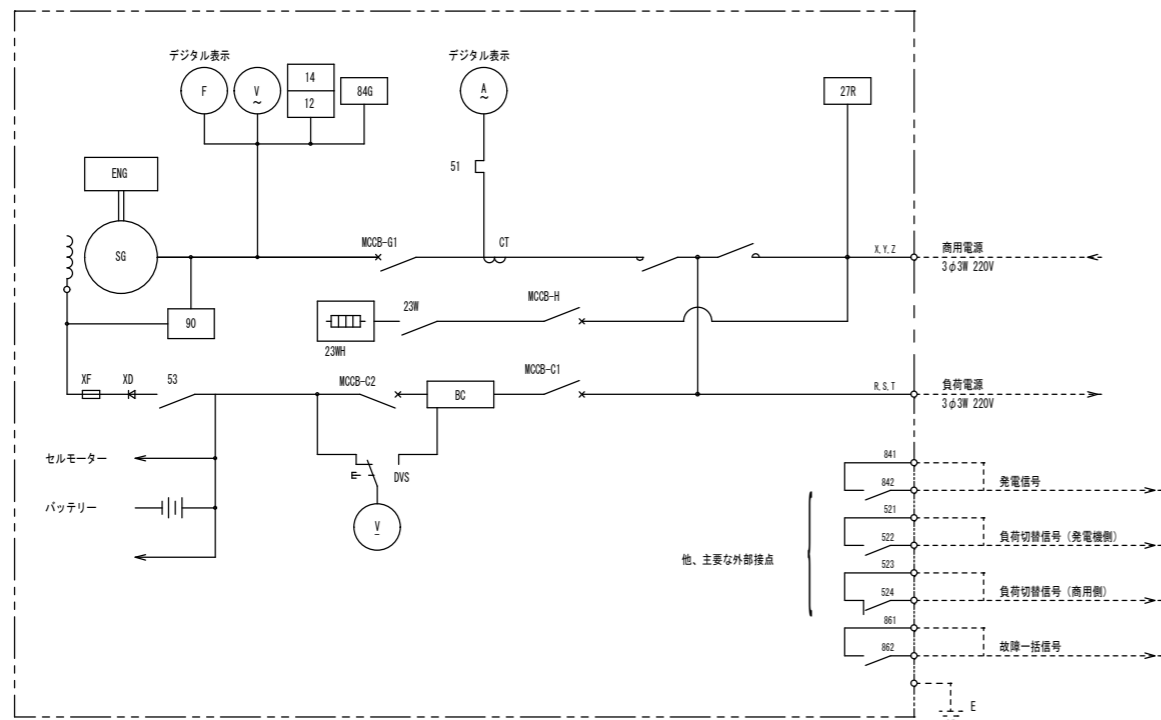
外装塗装色	マンセル 5Y7/1 (近似色) 半ツヤ
ベース塗装色	マンセル N1
騒音グレード	機側1mにて 85dB (A) ※4方向での平均値
機器重量	整備質量 13622 N (約 1390 kg)
その他	耐震ストッパー、防振ゴム付

保護装置一覧					
項目	警報表示灯	警報	機関自動停止	主回路遮断	外部信号
緊急停止	○	○	○	○	故障一括 ○
始動渋滞	○	○	○	-	
過回転	○	○	○	○	
過電流	○	○	×	○	
潤滑油圧低下	○	○	○	○	
冷却水温度上昇	○	○	○	○	

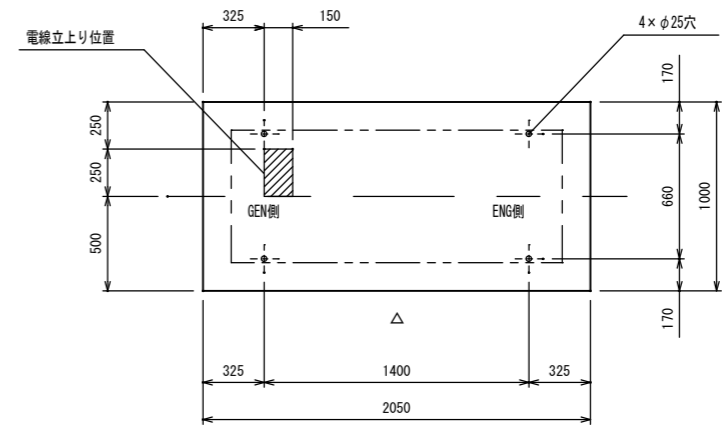
発電機仕様		エンジン仕様	
型式	横軸回転磁石同期発電機	型式	立形水冷4サイクルディーゼル機関
発電機出力	60.0 kVA	エンジン形式	4TNV106T-GGL6
電圧	220 V	定格出力	60.9 kW
定格電流	158 A	回転速度	1800 min ⁻¹
周波数	60 Hz	燃焼方式	直接噴射式
回転速度	1800 min ⁻¹	燃料	軽油
相数・極数	3φ 3W	燃料タンク	搭載 190 L
極数	4 P	燃料消費量	約 14.9 L/hr
力率	80% (遅れ)	運転時間	約 12.7 hr
定格	連続	冷却方式	ラジエーター冷却式
耐熱クラス	電機子:F種 界磁:H種	冷却水量	3.4L-tL (Rad-Eng)
励磁方式	ブラシレス励磁	潤滑方式	ポンプによる強制循環式
		潤滑油量	14L-9L (全量有効)
制御装置仕様		始動方式	
型式	閉鎖形 (発電装置搭載)	始動用バッテリー	陰極吸収式シール鉛蓄電池 (REH)
構成	自動始動装置、保護装置、励磁装置	バッテリー容量	DC 12 V - 40 Ah
	主回路遮断器、計測装置、表示灯	充電方式	半導体自動充電式
	自動充電器	ラジエーター風量	95 m ³ /min
		必要給気量	102.2 m ³ /min



発電装置外形図 S=1:20



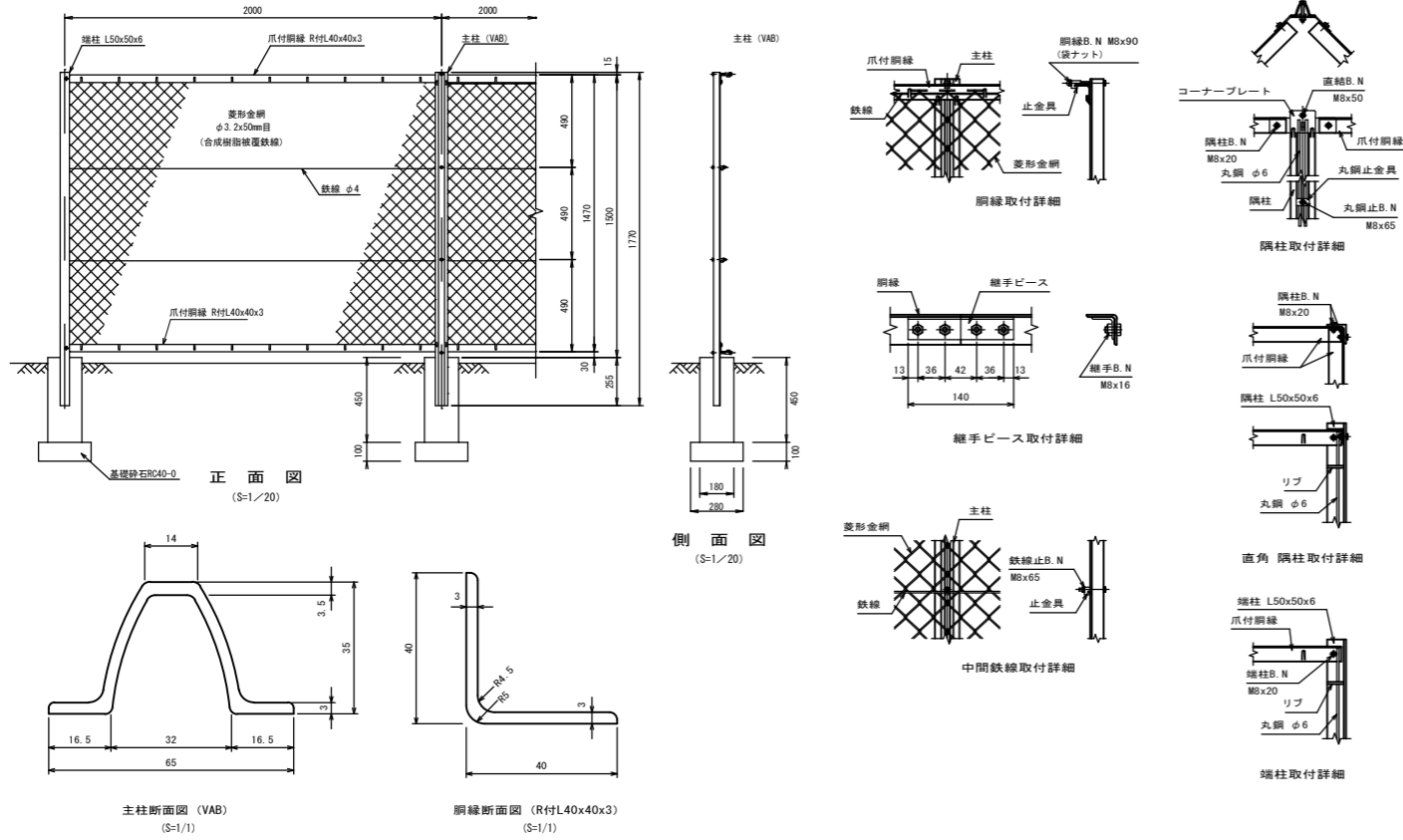
単線結線図



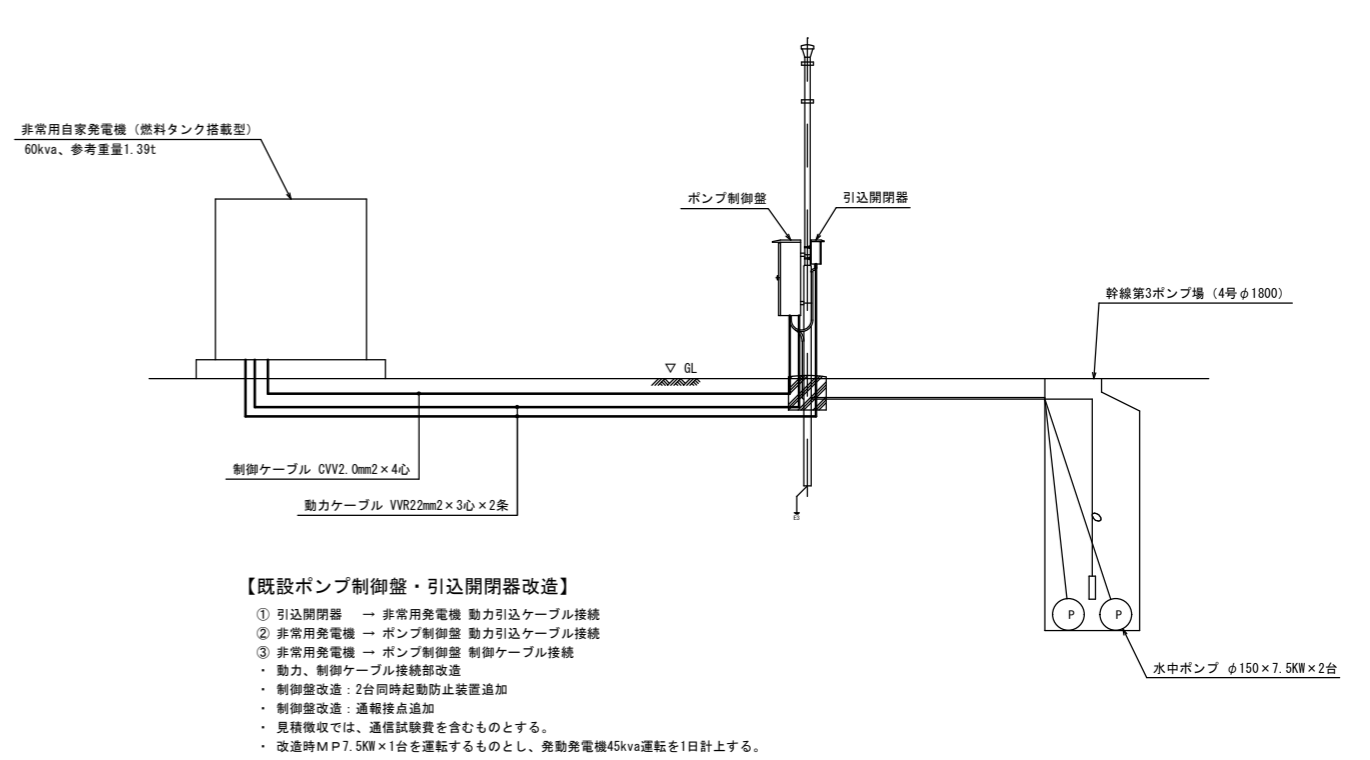
基礎及び電線立上り位置図 S=1:20

令和3年度 市単特定環境保全公共下水道事業	
非常用自家発電設備 非常用自家発電機設置工事	
非常用自家発電設備	縮尺 1:20
仕様書	
幹線第3ポンプ場	
塩尻市大字木曾平沢	
照査	設計
製図	
図面番号 4 葉中之 3	
塩 尻 市 役 所	

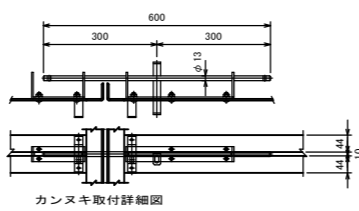
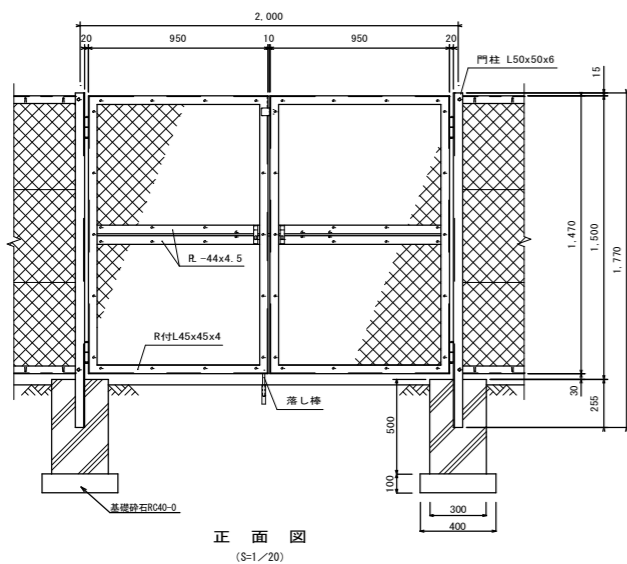
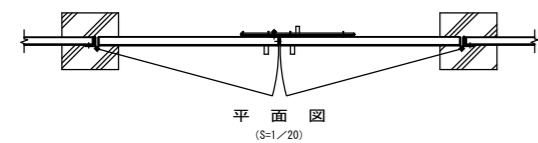
ネットフェンス参考構造図
H=1.5m、基礎ブロック



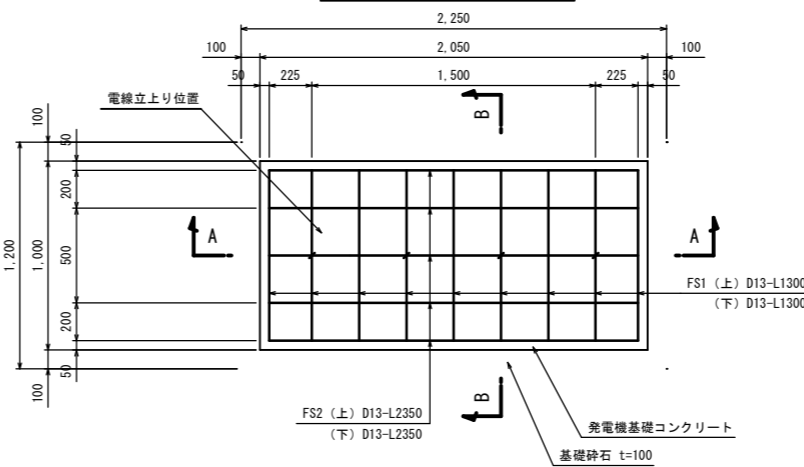
引込柱 既設ポンプ制御盤・引込開閉器改造参考図



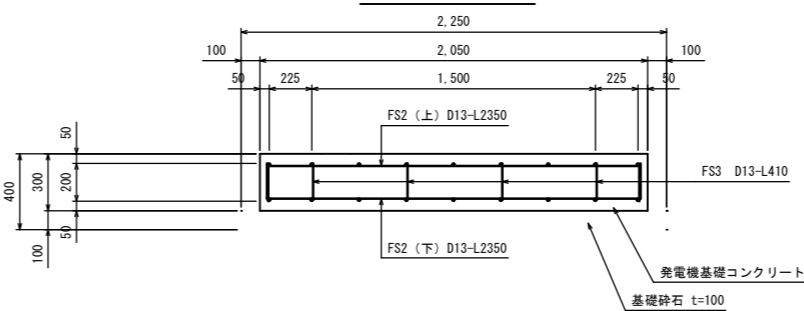
両開き門扉参考構造図
H=1.5m、W=2.0m



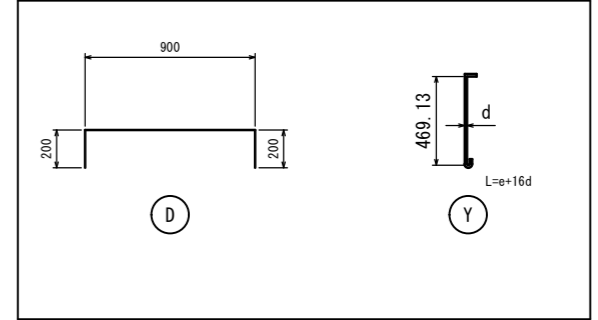
基礎平面図・配筋図



A-A断面図



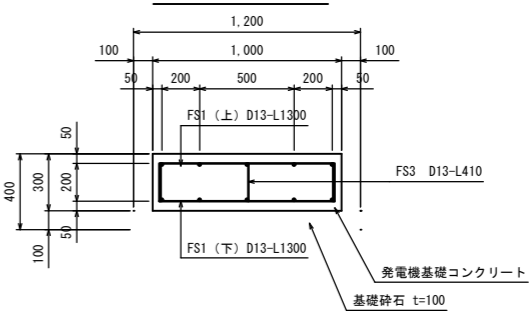
鉄筋加工表



鉄筋重量表

記号	径	形状	本数	長さ (m)					単位重量 (kg/m)	重量 (kg)	
				a	b	c	d	e			L
FS1 (上)	D13	D	9	0.900	0.200	0.200			1.300	0.995	11.642
FS1 (下)	D13	D	9	0.900	0.200	0.200			1.300	0.995	11.642
FS2 (上)	D13	D	5	1.950	0.200	0.200			2.350	0.995	11.691
FS2 (下)	D13	D	5	1.950	0.200	0.200			2.350	0.995	11.961
FS3	D13	Y	4					0.200	0.410	0.995	1.632
									重量合計		48.298
											0.048t

B-B断面図



令和3年度 市単特定期環境保全公共下水道事業 非常用自家発電機設置工事			
参考構造図 縮尺 1:20			
幹線第3ポンプ場 塩尻市大字木曾平沢			
照査	設計	製図	
図面番号			4 葉中之 4
塩 尻 市 役 所			