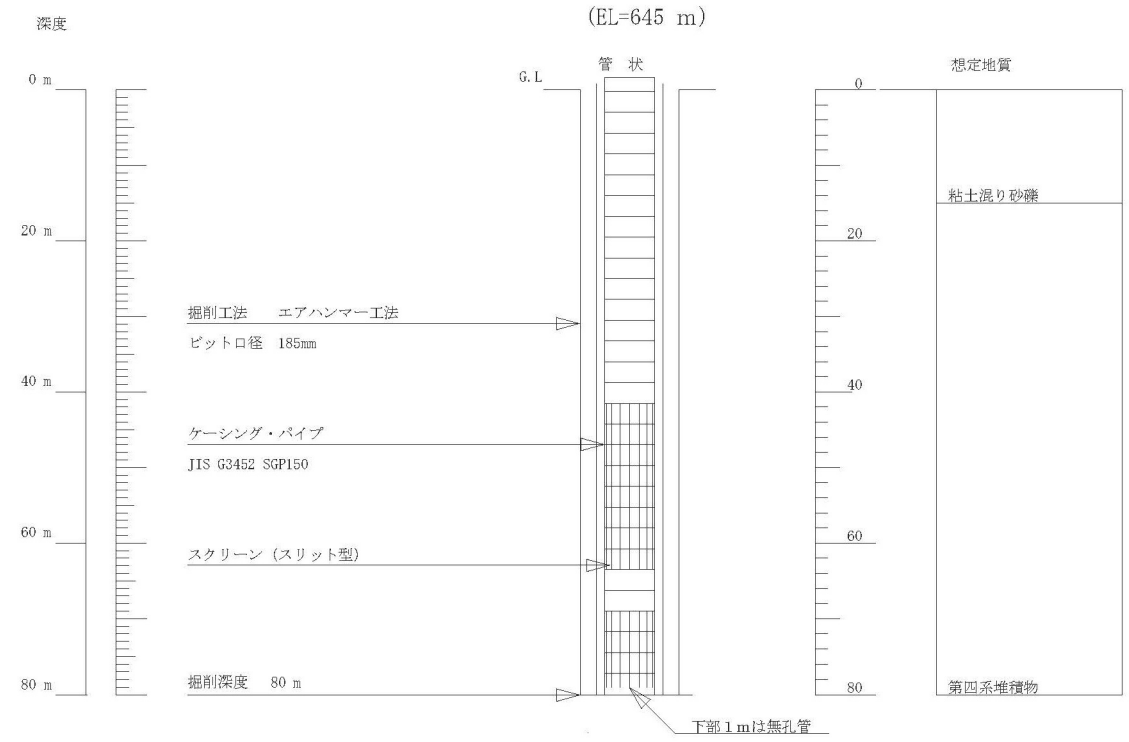
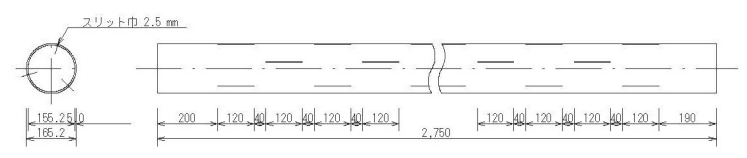


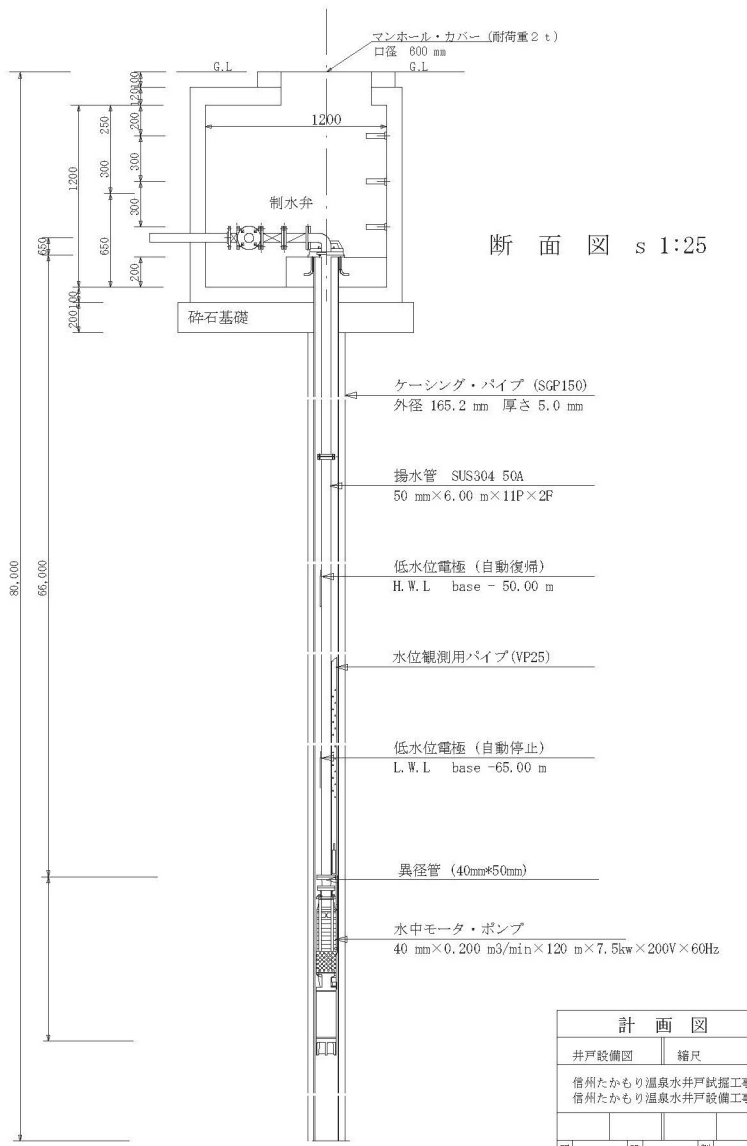
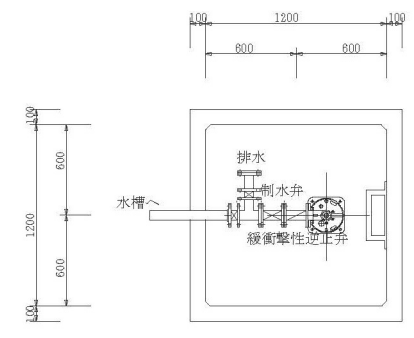
井戸構造図及び想定地質



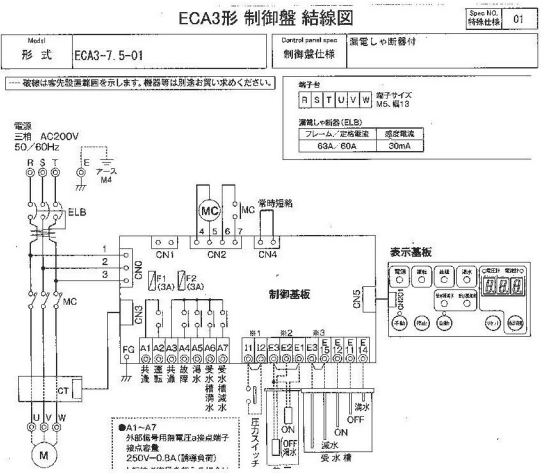
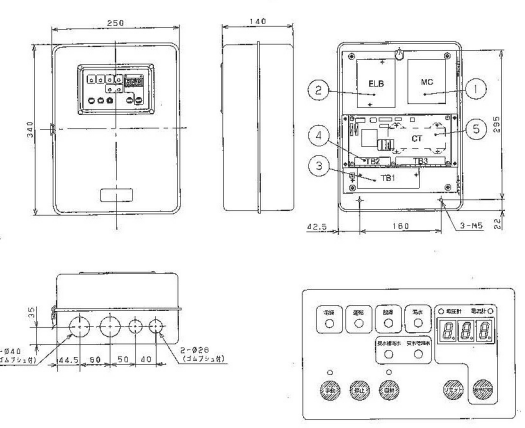
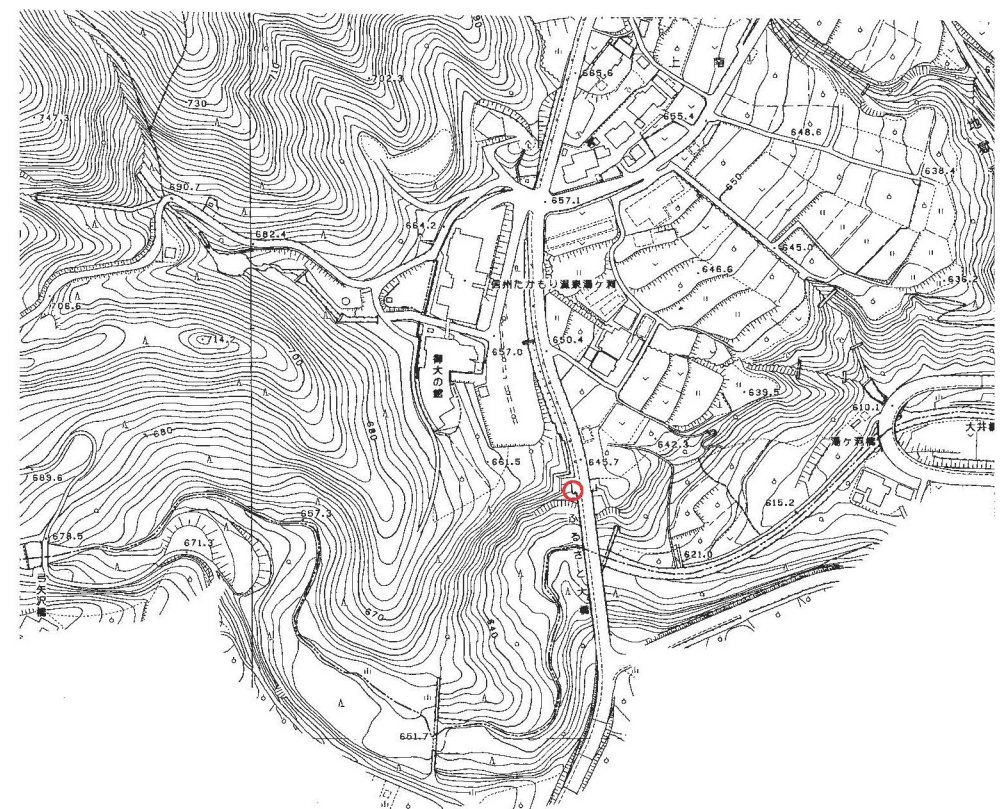
150A スリット型ストレーナー構造図



管の材質	JIS G 3452 配管用炭素鋼管
スリット	一周 3 条 × 一本当り 15 段
切り方	手ドリ
鋼管表面積(A)	1.427 m ²
スリット面積(C)	0.0135 m ²
開口率(C/A)	0.948 %



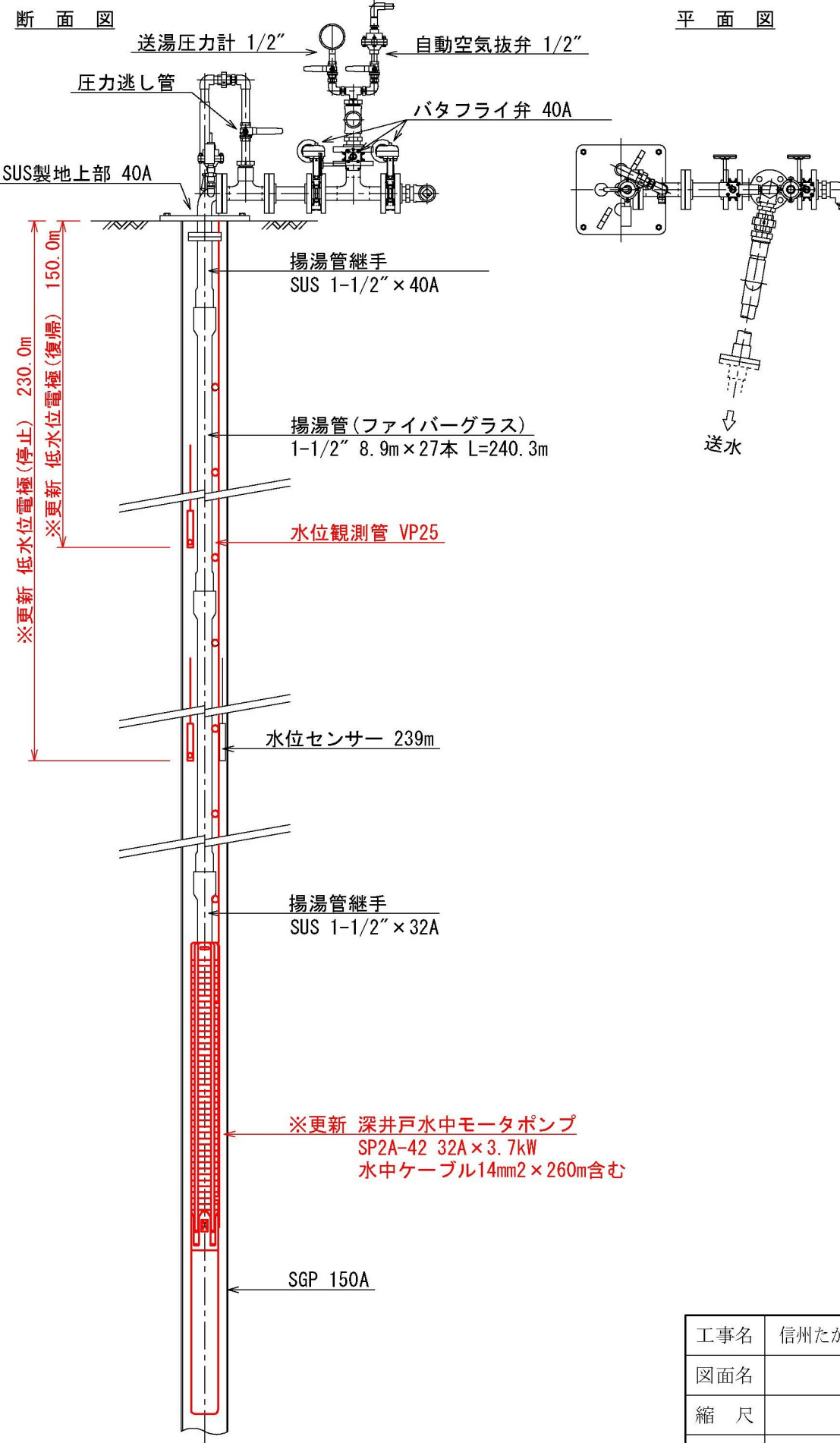
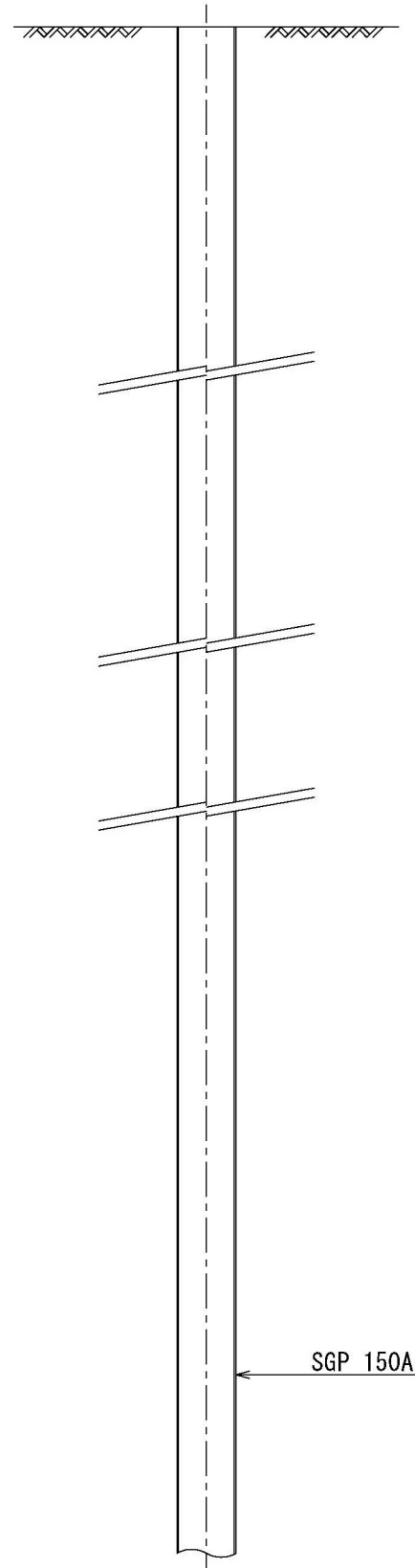
位置図 s 1:2500



【参考図提供】
株式会社サクセン

ポンプ設置図

現況図



工事名	信州たかもり温泉源泉ポンプ設置工事		
図面名	計画図		
縮尺		図面番号	
会社名			

【参考図提供】
株式会社サクセン

令和6年度（繰越）
信州たかもり温泉改修工事（第2期）

株式会社 倉橋建築計画事務所

SCALE	DATE
—	2026. 03
長野県松本市野瀬木工1-1-30 TEL (0263) 26-6765 FAX (0263) 28-6765 知事登録番号(松本)H第01081号 一級建築士大臣登録第225810号 小宮山吉登	