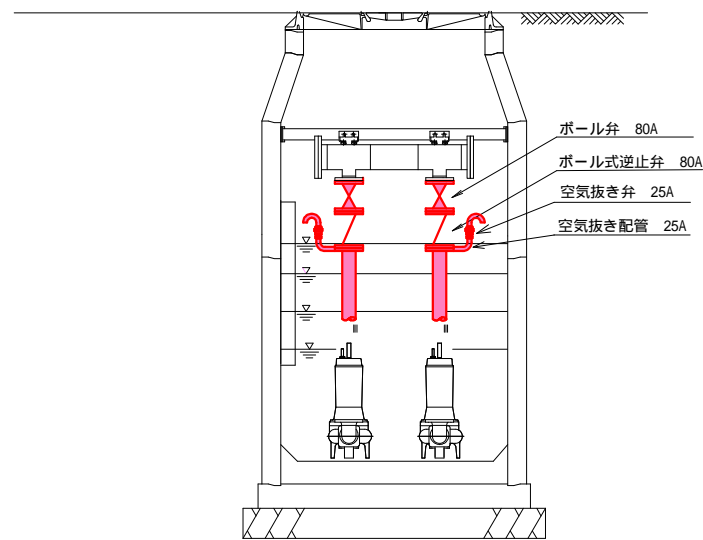
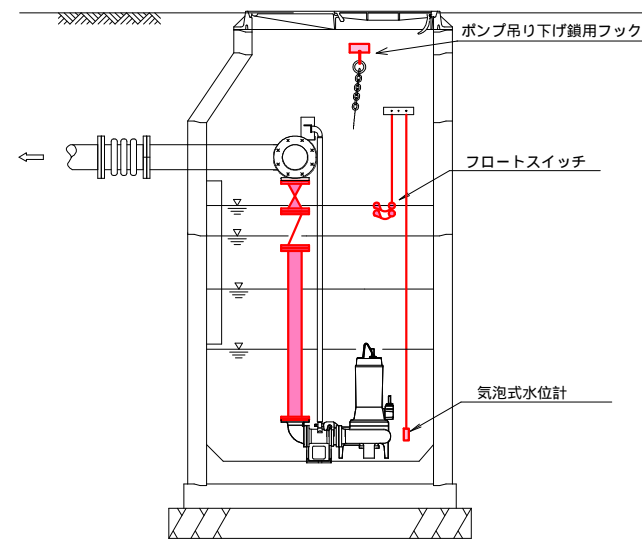


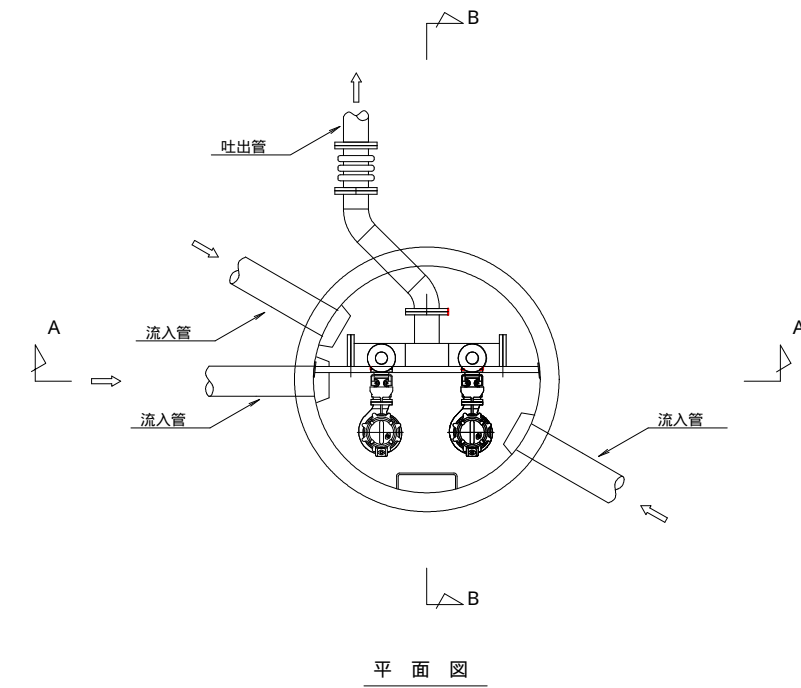
マンホールポンプ据付図 【参考図】



A - A 断面図



B - B 断面図



弁類・配管類 仕様

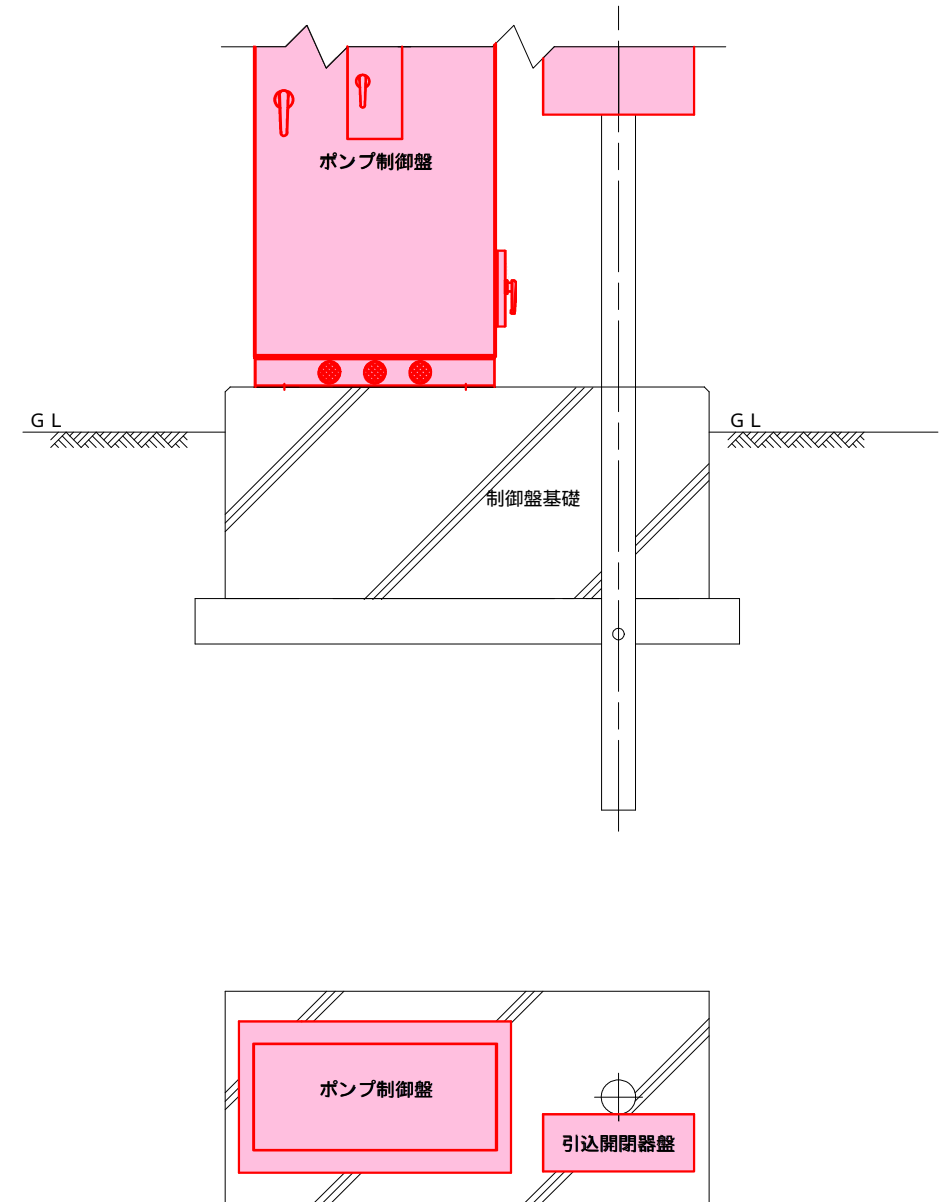
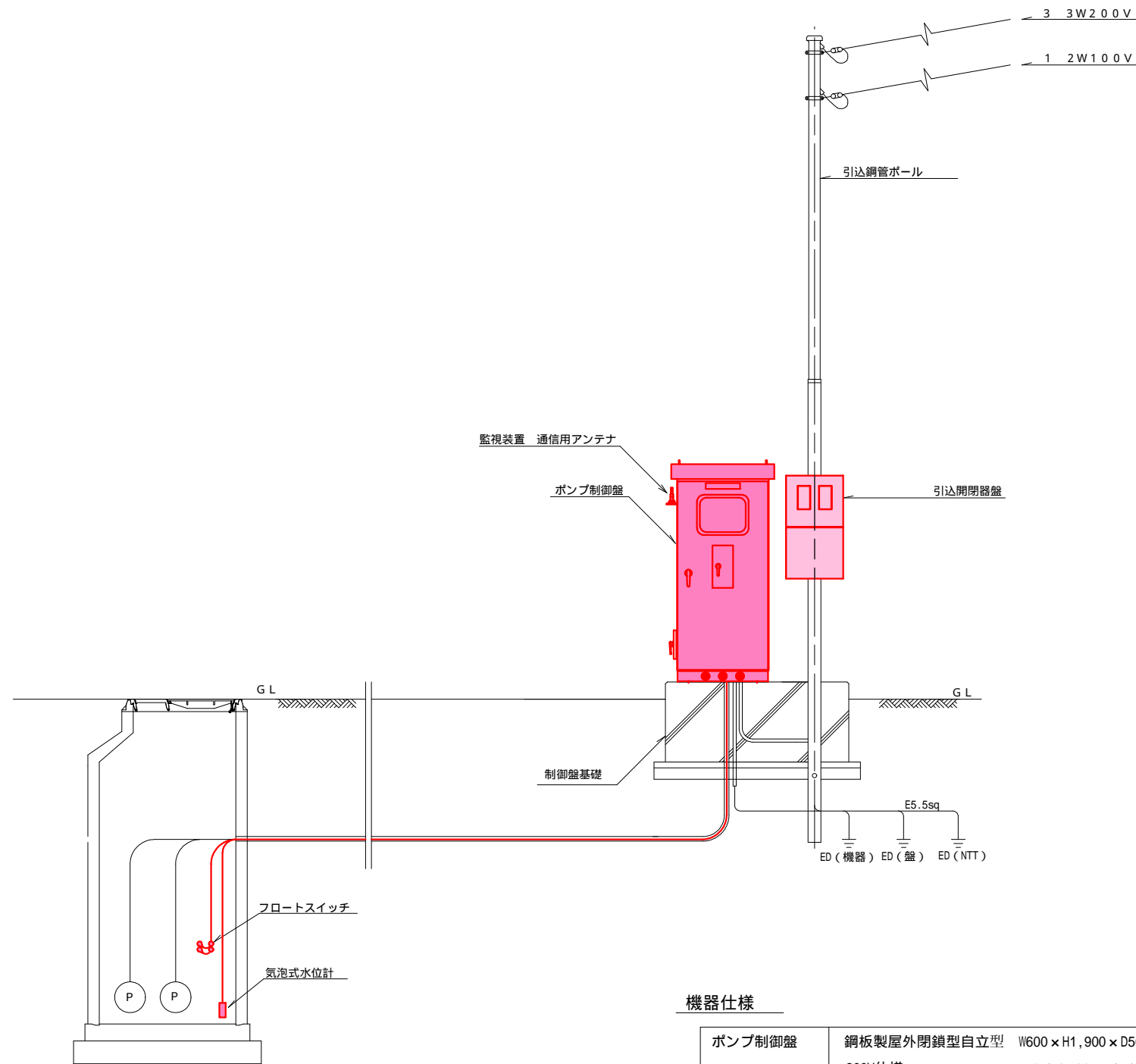
機器名	仕様	数量
ボール式逆止弁	65A x 10K SUS製	2個
ボール弁	65A x 10K SUS製	2個
空気抜き弁	20A SUS製	2個
空気抜配管	20A SUS製	1式
ステンレス鋼管	65A x sch20 SUS304	1.6m
ポンプ吊り下げ鎖用フック	SUS製	2個

農業集落排水 マンホールポンプ更新工事 塩田1工区			
据付図	縮尺		
下之郷5号マンホールポンプ 上田市下之郷乙(下之郷)			
課長		係長	
照査	設計	製図	
図面番号	6 葉中之 1		
上田市 上下水道局 下水道課			

電気配線図 【参考図】

配置配線図

制御盤基礎図

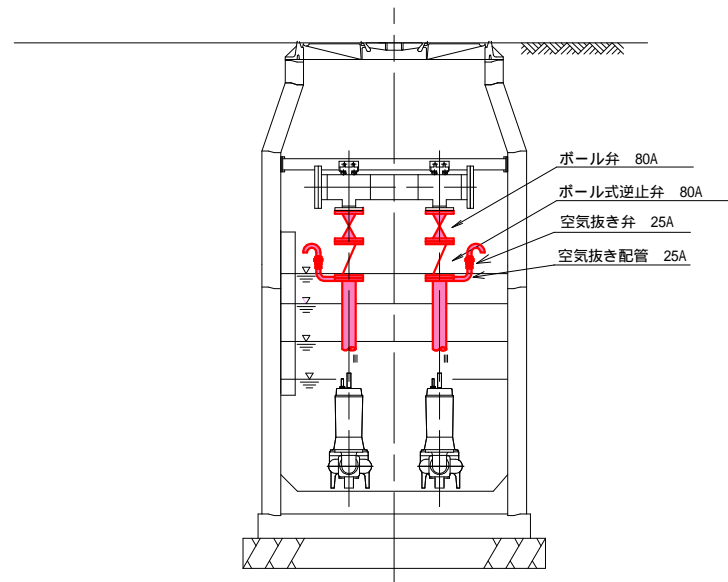


機器仕様

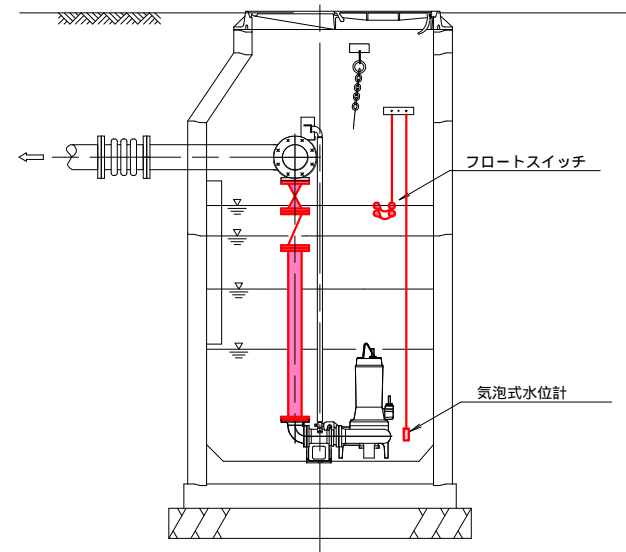
ポンプ制御盤	鋼板製屋外閉鎖型自立型 W600×H1,900×D500 程度 200V仕様 【遠方監視通報装置含む】	1面
フロートスイッチ	ケーブル長2.0m	2個
気泡式水位計	出力点数6点 アナログ出力有	1台

農業集落排水 マンホールポンプ更新工事 塩田1工区			
配線図	縮尺		
下之郷5号マンホールポンプ 上田市下之郷乙(下之郷)			
課長		係長	
照査	設計	製図	
図面番号	6	葉中之	2
上田市 上下水道局 下水道課			

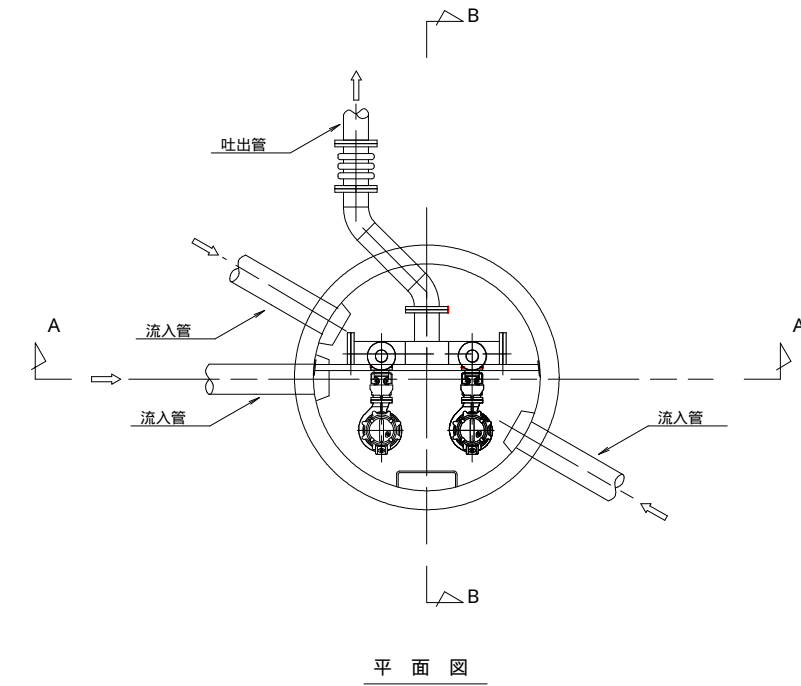
マンホールポンプ据付図 【参考図】



A - A 断面図



B - B 断面図



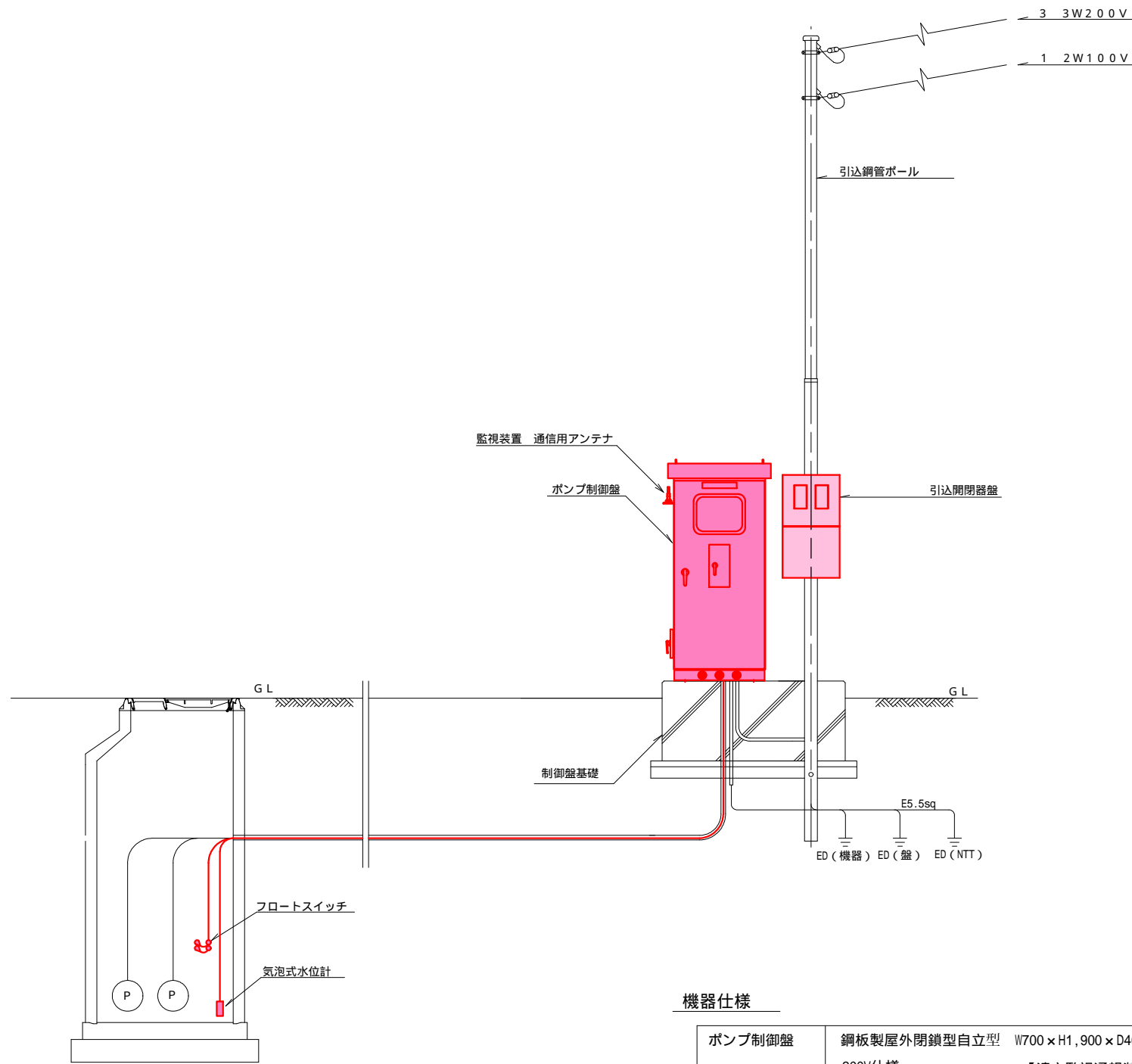
弁類・配管類 仕様

機器名	仕様	数量
ボール式逆止弁	80A x 10K SUS製	2個
ボール弁	80A x 10K SUS製	2個
空気抜き弁	25A SUS製	2個
空気抜配管	25A SUS製	1式
ステンレス鋼管	80A x sch20 SUS304	4.2m

農業集落排水 マンホールポンプ更新工事 塩田1工区			
据付図	縮尺		
保野舞田1号マンホールポンプ 上田市舞田(舞田)			
課長		係長	
照査	設計	製図	
図面番号	6	葉中之	3
上田市 上下水道局 下水道課			

電気配線図 【参考図】

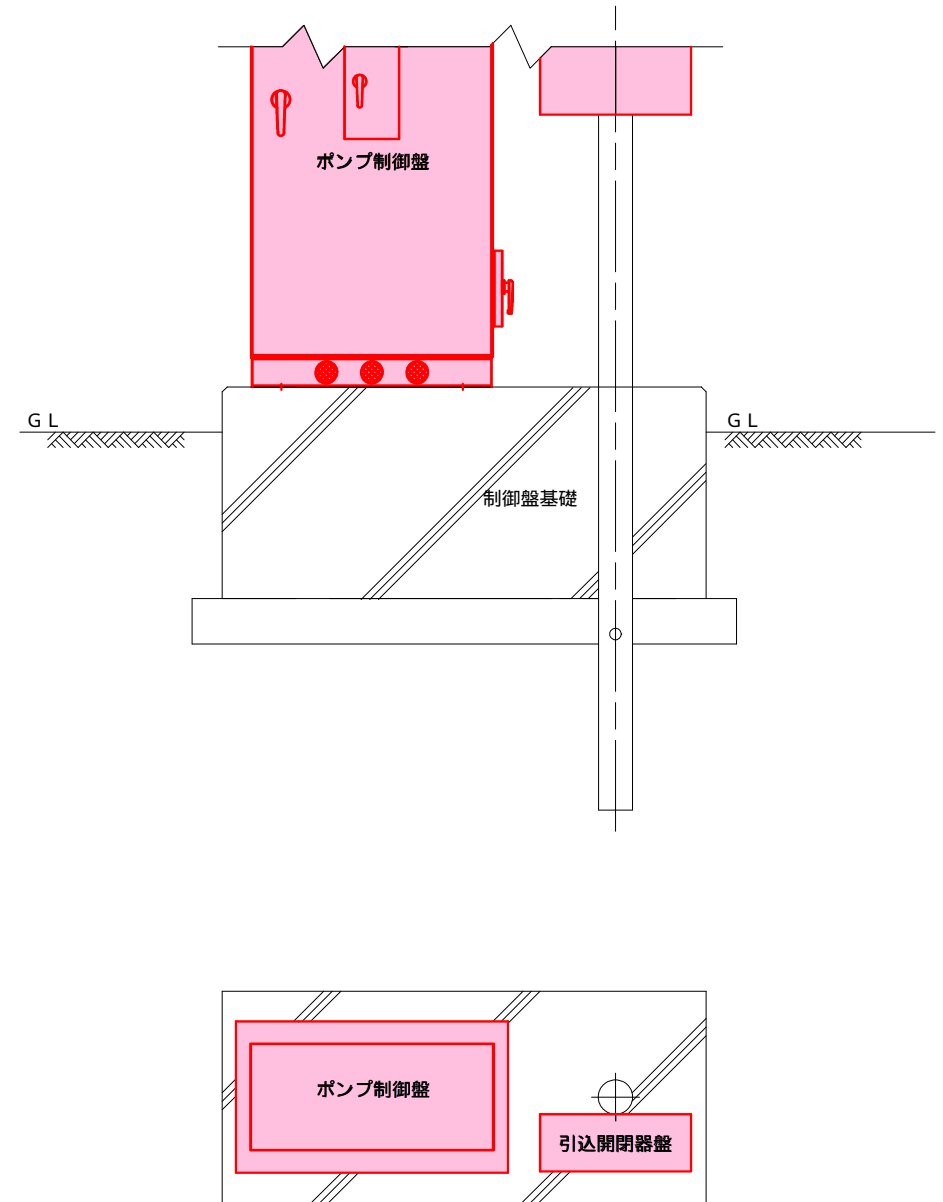
配置配線図



機器仕様

ポンプ制御盤	鋼板製屋外閉鎖型自立型 W700×H1,900×D400 程度 200V仕様 【遠方監視通報装置含む】	1面
フロートスイッチ	ケーブル長2.0m	2個
気泡式水位計	出力点数6点 アナログ出力有	1台

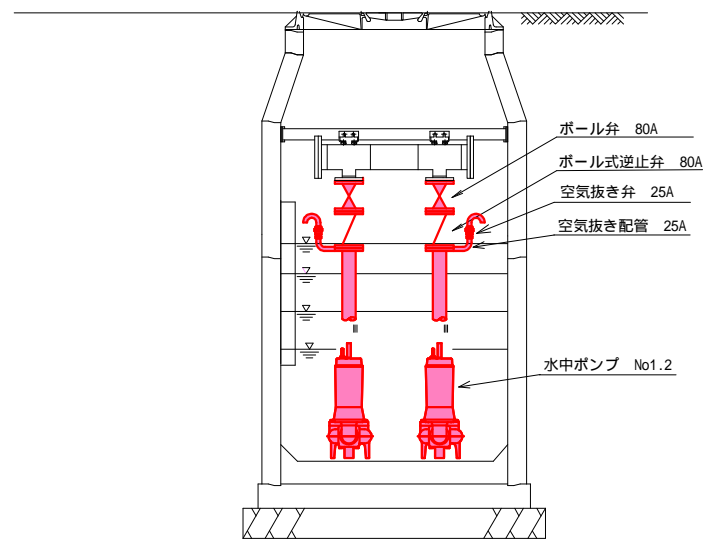
制御盤基礎図



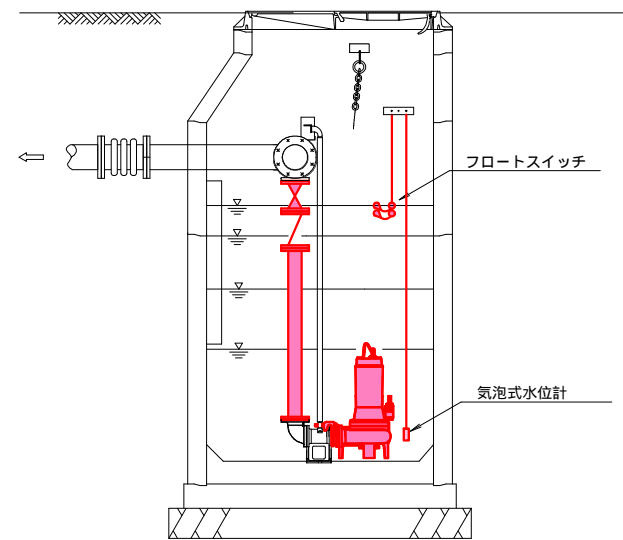
農業集落排水 マンホールポンプ更新工事 塩田1工区			
配線図	縮尺		
保野舞田1号マンホールポンプ 上田市舞田(舞田)			
課長		係長	
照査	設計	製図	
図面番号	6	葉中之	4
上田市 上下水道局 下水道課			

マンホールポンプ据付図

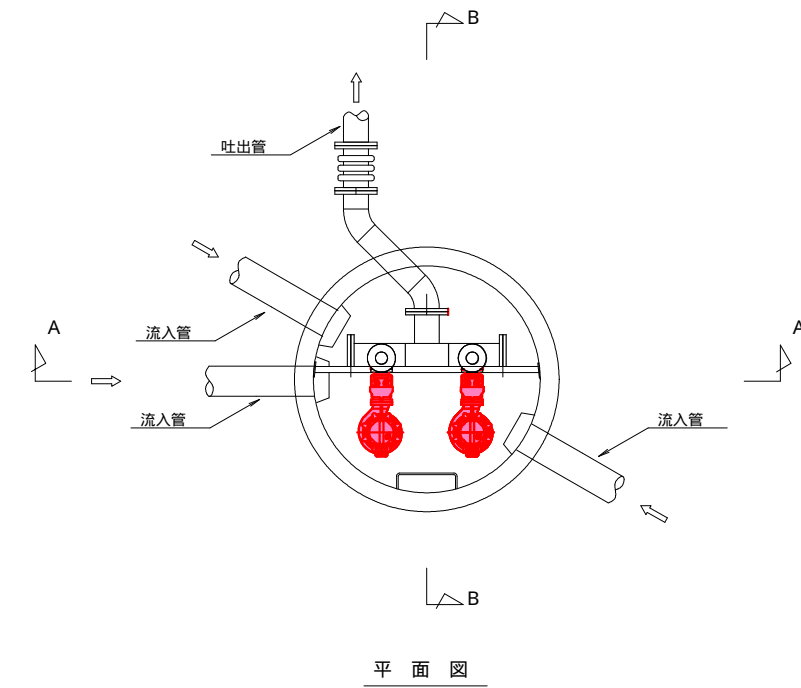
【参考図】



A - A 断面図



B - B 断面図



平面図

弁類・配管類 仕様

機器名	仕様	数量
ボール式逆止弁	65A x 10K SUS製	2個
ボール弁	65A x 10K SUS製	2個
空気抜き弁	20A SUS製	2個
空気抜き配管	20A SUS製	1式
ステンレス鋼管	65A x sch20 SUS304	1.6m

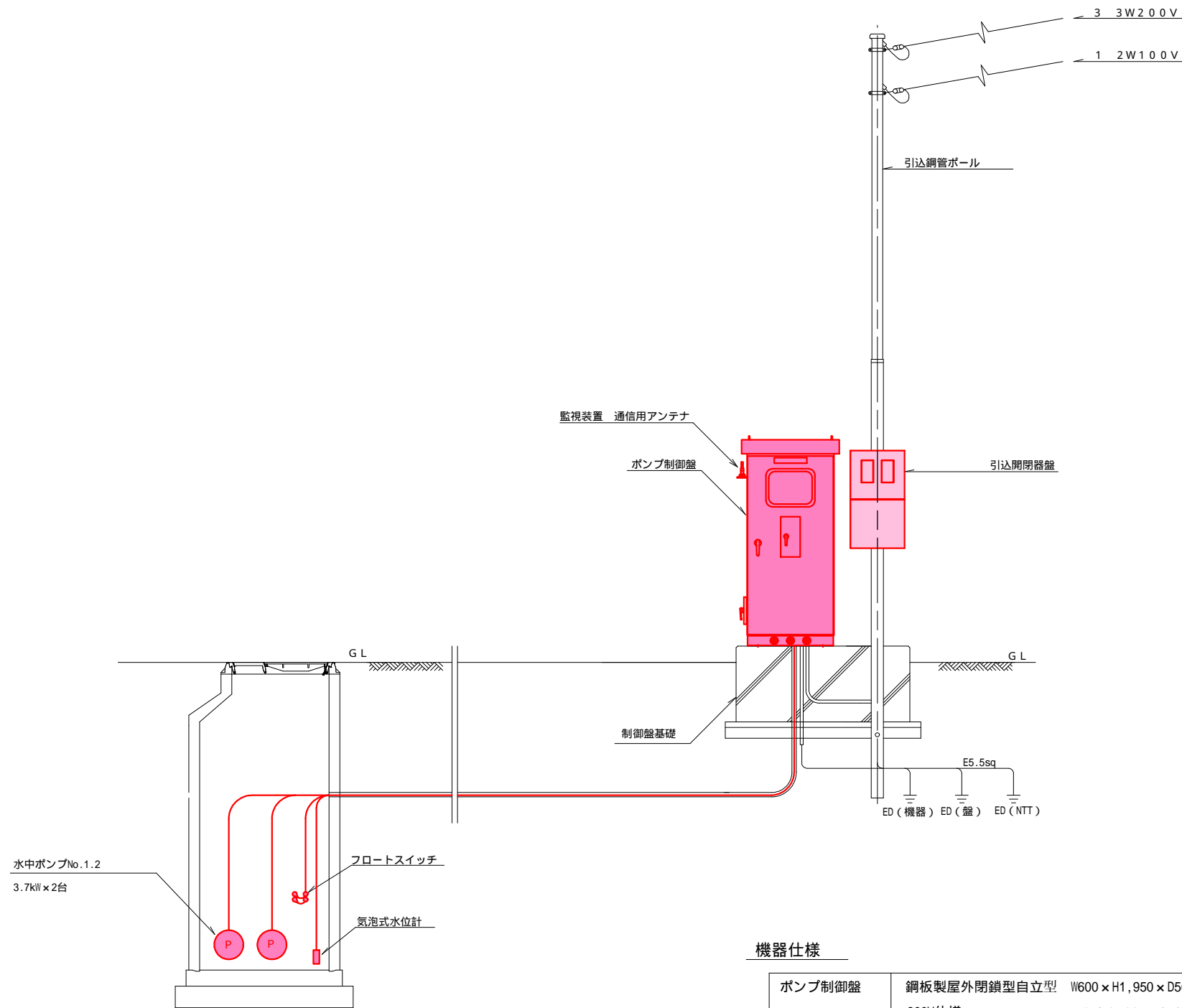
ポンプ仕様

ポンプ形式	着脱式水中汚水ポンプ (渦流型)
ポンプ口径	65
吐油量・揚程	0.12m ³ /min x 14m
電動機出力	3.7kW x 200V x 60Hz
台数	2台

農業集落排水 マンホールポンプ更新工事 塩田1工区			
据付図	縮尺		
古安曾2号マンホールポンプ 上田市古安曾(石神)			
課長		係長	
照査	設計	製図	
図面番号	6 葉中之 5		
上田市 上下水道局 下水道課			

電気配線図 【参考図】

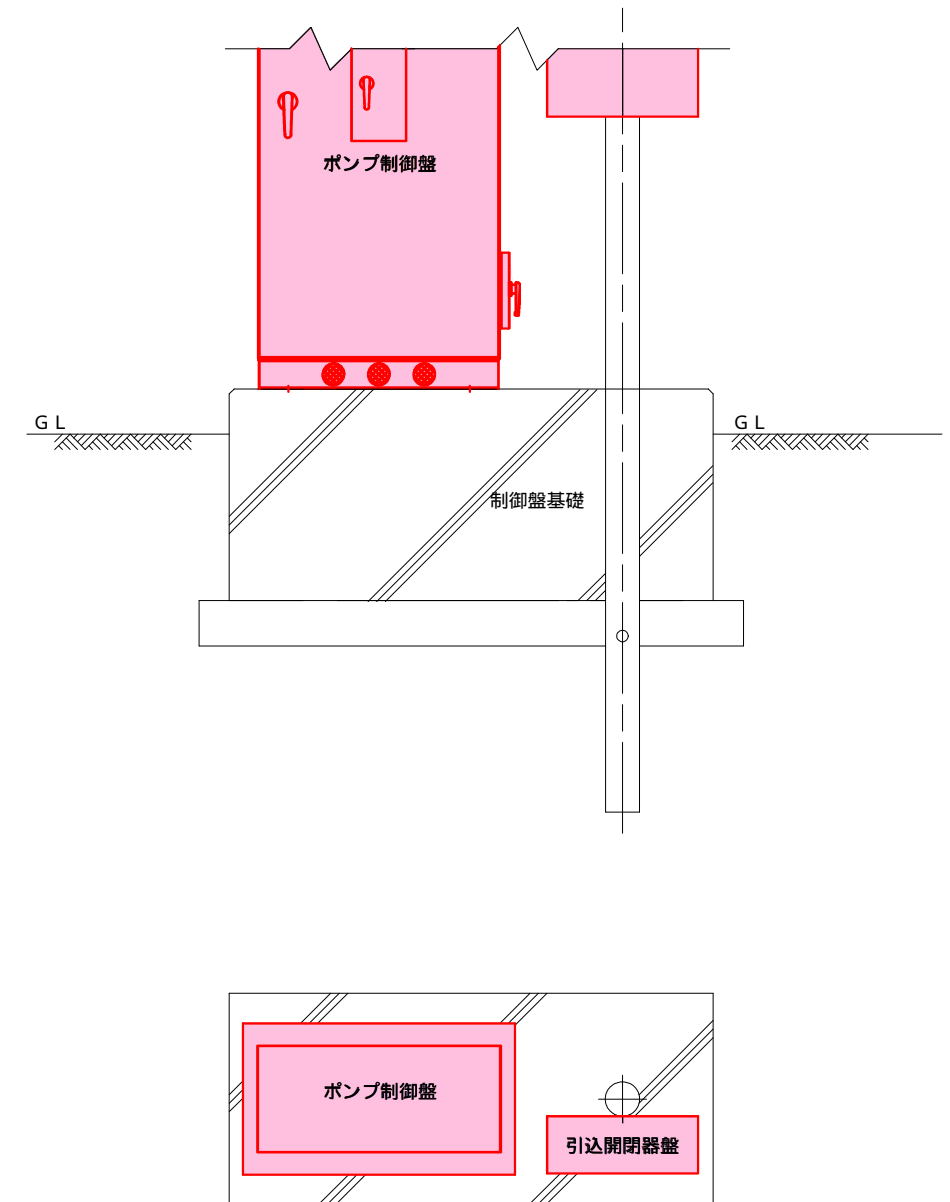
配置配線図



機器仕様

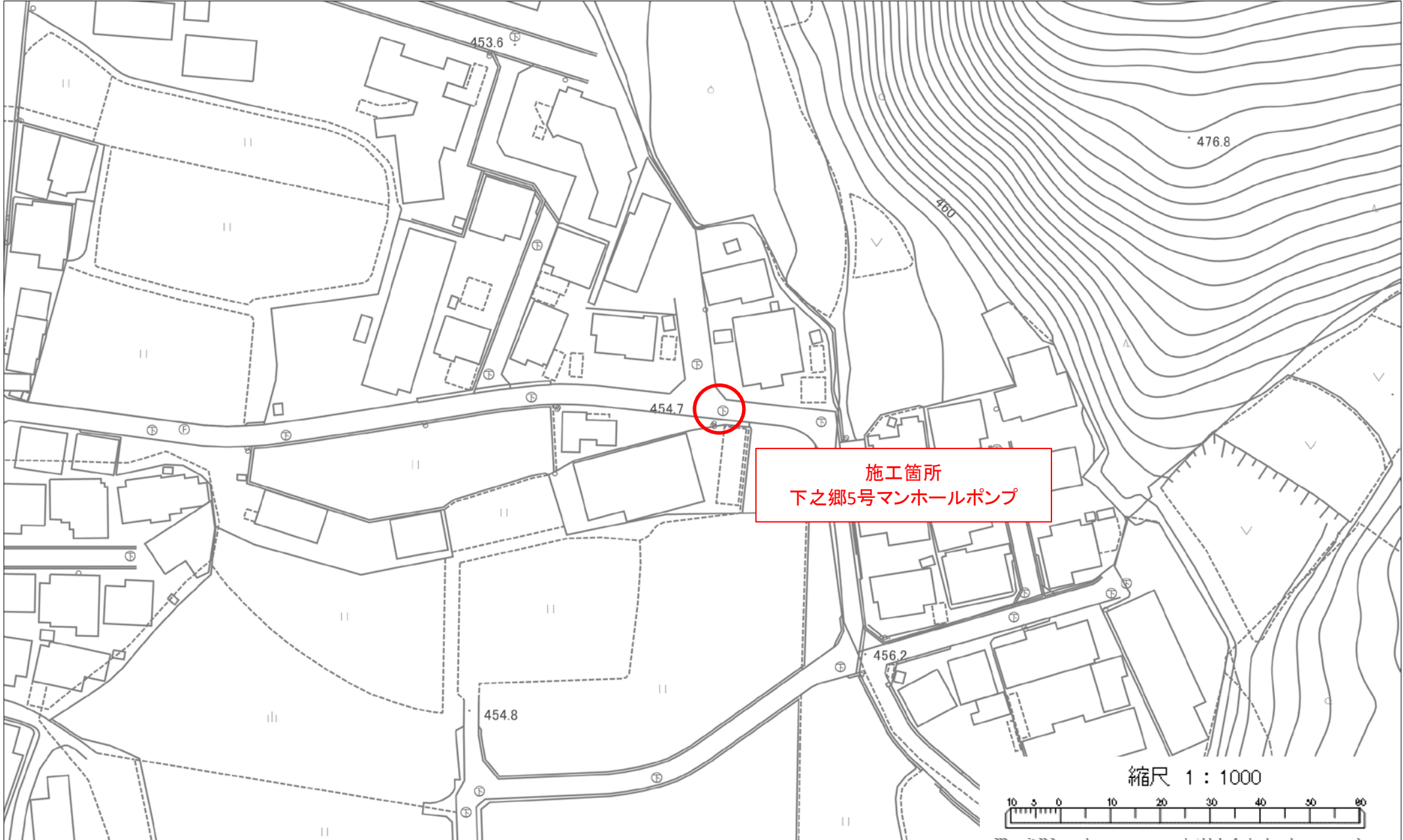
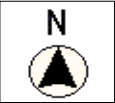
ポンプ制御盤	鋼板製屋外閉鎖型自立型 W600×H1,950×D500 程度 200V仕様 【遠方監視通報装置含む】	1面
フロートスイッチ	ケーブル長4.0m	2個
気泡式水位計	出力点数6点 アナログ出力有	1台

制御盤基礎図

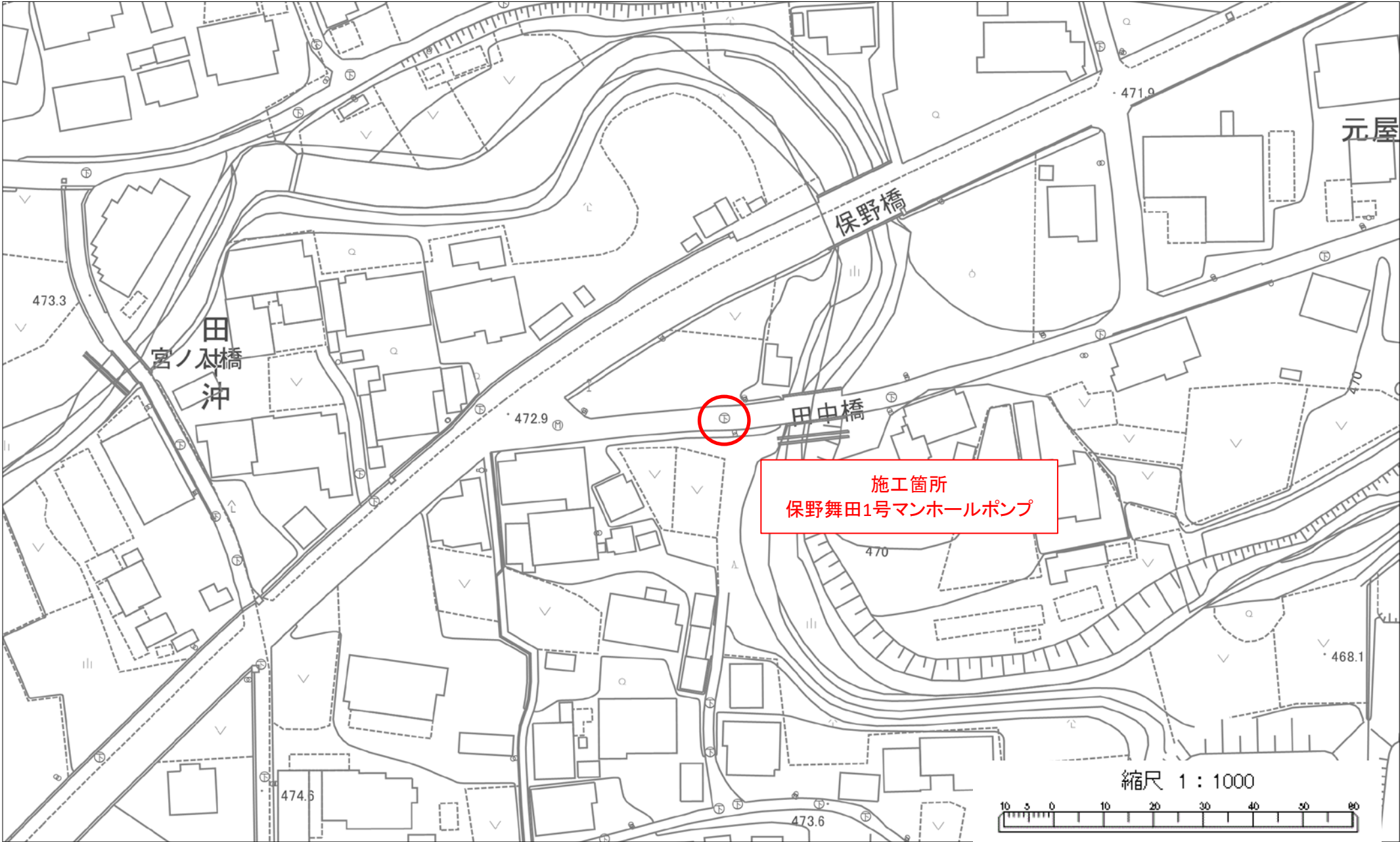
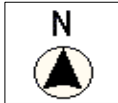


農業集落排水 マンホールポンプ更新工事 塩田1工区			
配線図	縮尺		
古安曾2号マンホールポンプ 上田市古安曾(石神)			
課長		係長	
照査	設計	製図	
図面番号	6 葉中之 6		
上田市 上下水道局 下水道課			

位置図



位置図



位置図

