

救急活動用  
感染防止衣リユースタイプ  
仕様書

生駒市消防本部

## 第1 総則

- 1-1 この仕様書は、生駒市消防本部（以下：当本部）が購入する感染防止衣リユースタイプの仕様を定めるものである。
- 1-2 本製品は、ウイルス等による感染防止を図り、救急隊員の安全確保を目的とするものである。
- 1-3 本製品に係る契約の範囲は、当該製品納入の譲渡に係る諸手続きとして、受注者が誠実に行うものとする。
- 1-4 本製品は、最新年に製造された使用歴のないものとする。

## 第2 品名及び数量

感染防止衣リユースタイプ（上衣・下衣）

上衣Aパターン（救急救命士用：右前胸部プリント有）

S 4着 M 16着 L 22着 LL 14着

上衣Bパターン（救急隊員用）

M 21着 L 26着 LL 15着

下衣

S 2着 M 26着 L 23着 LL 13着

合計 上衣118着 下衣64着

\*サイズの規格については、別紙サイズ規格表を参照のこと。

## 第3 用途

当本部の救急隊員が救急活動時に活動服等の上に感染防止の目的から着用するもの。

## 第4 製品の概要

- 4-1 素材、外観

種類等	<p>ア 表地：ポリエステル100% 中間層：防水透湿フィルム 裏地：ナイロン100% 3層構造</p> <p>イ 生地が目付（JISL1096 A法） 150g/m<sup>2</sup>以下</p> <p>ウ 引張強さ（JISL1096 A法 ラベルドストリップ法） 縦：800N以上 横：550N以上</p> <p>エ 引裂強さ（JISL1096 D法 ペンジュラム法） 縦：12N以上 横：12N以上</p> <p>オ 耐水度（JISL1092 B法 目皿使用） 400kPa以上</p> <p>カ 透湿度（JISL1099 B-1法） 25000g/m<sup>2</sup>・24h以上</p> <p>キ 人工血液バリア性（JIST8060 B法） クラス6以上</p> <p>ク ウイルスバリア性（JIST8061 B法） クラス6以上</p>
全体の形状	ジャンパー型、左前胸部、背部ロゴプリント入り
各部の反射	各部分に反射素材を使用し夜間の視認性を確保する

#### 4-2 要求品質

- 1) 各部の縫い合わせが優良で、縫い目飛び、縫い外れ、縫い目まがり等の欠点がないこと。
- 2) 付属品等の付け方が堅固であること。
- 3) 仕上げが優良で、アイロンやけ、糸屑等がないこと。
- 4) 傷、汚れ、その他外観を損なう欠点がないこと。

#### 第5 加工条件

- 1) 裁断、縫製工程で洗濯等により著しい収縮・変形のない方法を選択すること。
- 2) 防水加工素材としての性能を損なわない縫製条件を設定すること。
- 3) 目止め加工は素材に適した接着条件を設定、剥離のないこと。

## 第6 寸法及びプリントの字体

1) 左前胸部プリントは「生駒市消防本部」と印字し、寸法は縦20mm×横120mmに収めること。

右前胸部プリントは「救急救命士」と印字し、寸法は縦20mm×横85mmに収めること。(「救急救命士」はAパターンのみ)

2) 背面プリントは「生駒消防」、その下に「奈良県」と印字し「生駒消防」の寸法は縦65mm×横320mmに収め、「奈良県」は縦45mm×横170mmに収めること。

3) 字体は全てゴシック体とし、白色1色(反射素材)で印刷すること。

\*その他、詳細については、別紙図面(上衣A・Bパターン及び下衣)を参照のこと。

\*本仕様書に記載のない部分については、契約業者に一任する。ただし、製造開始までに製品見本(データによる確認可)を提出し、当本部の承認を得ること。

例:ポケットの有無や位置等

## 第7 製造前の提出書類等

契約業者は、当本部が必要と認めた場合、製造に着手する前、次のものを当本部に提出し、承認を受けなければならない。

1) 業者一覧:裁断及び縫製等を行う業者の「業者名」、「所在地」、「電話番号」を明記したものとする。

2) 作業工程表:製造から納品までのスケジュールを明記したものとする。

3) 製品見本:本仕様書に規定する表地及び材料を使用して仕様書に基づき作成した試作品(データによる確認可)

4) その他、当本部がその都度必要と認める資料等

## 第8 裁断・縫製の開始

契約業者は、当本部による「製造前の提出書類等(各証明書等)」の検査を受けた後、当本部の指示により裁断及び縫製に取りかかることとする。

## 第9 納入期限

令和9年2月28日(日) 17時15分まで

## 第10 検査及び引渡し

### 10-1 中間検査

当本部が必要と認めた場合は、指定した日時に中間検査を行う。

検査の日時については、契約業者と協議の上、決定する。

### 10-2 完成検査

完成検査は、製品の引き渡しを受けた日から10日以内に検査を実施する。

完成検査の結果、何らかの瑕疵が認められた場合は、直ちに当本部と協議し、補修等の措置を講じなければならない。

### 10-3 費用負担

検査、資料提出及び試作品提出に要する費用は、すべて契約業者の負担とする。

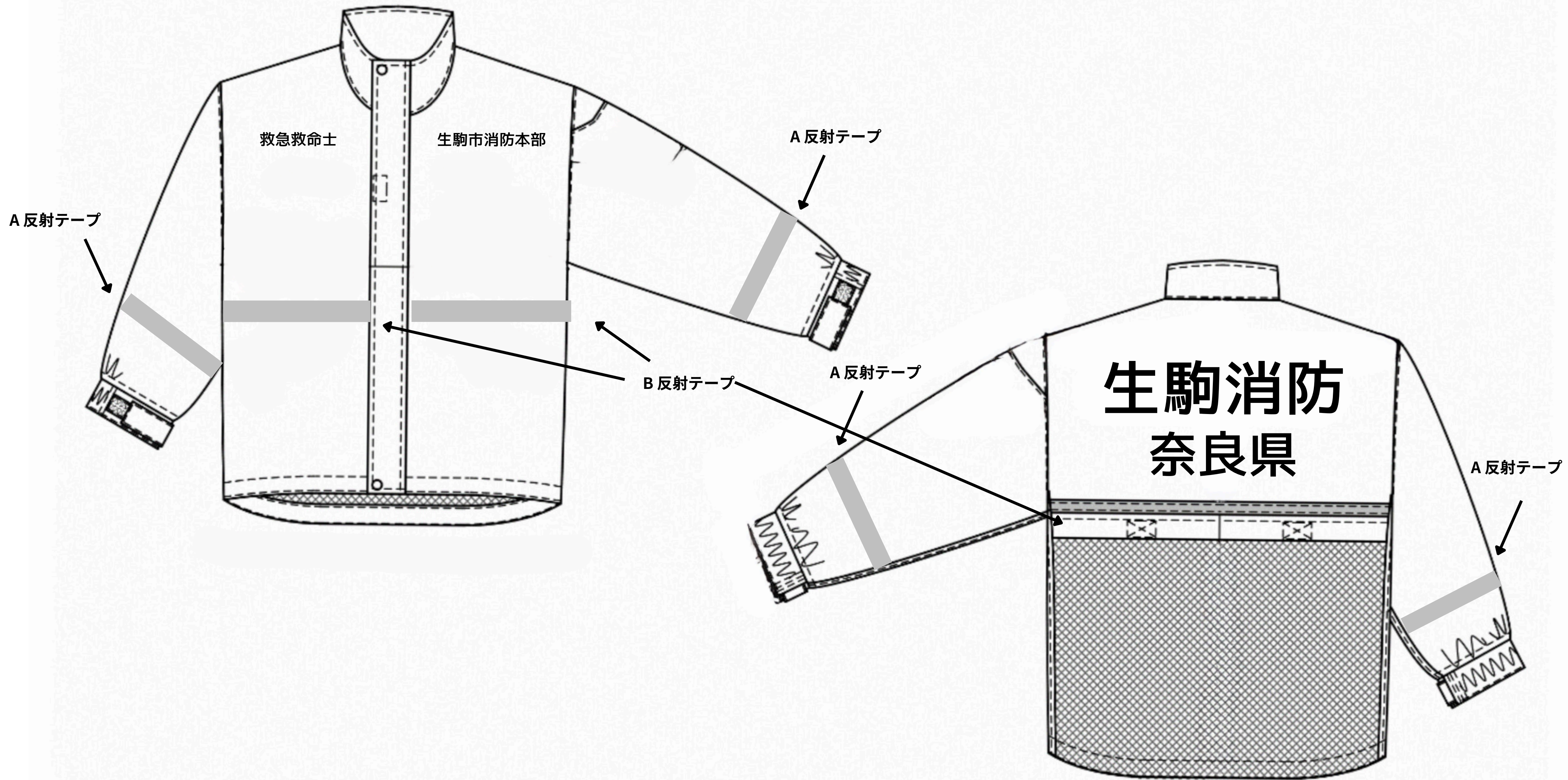
## 第11 品質保証

契約業者は、納入物品について品質保証書を提出すること。

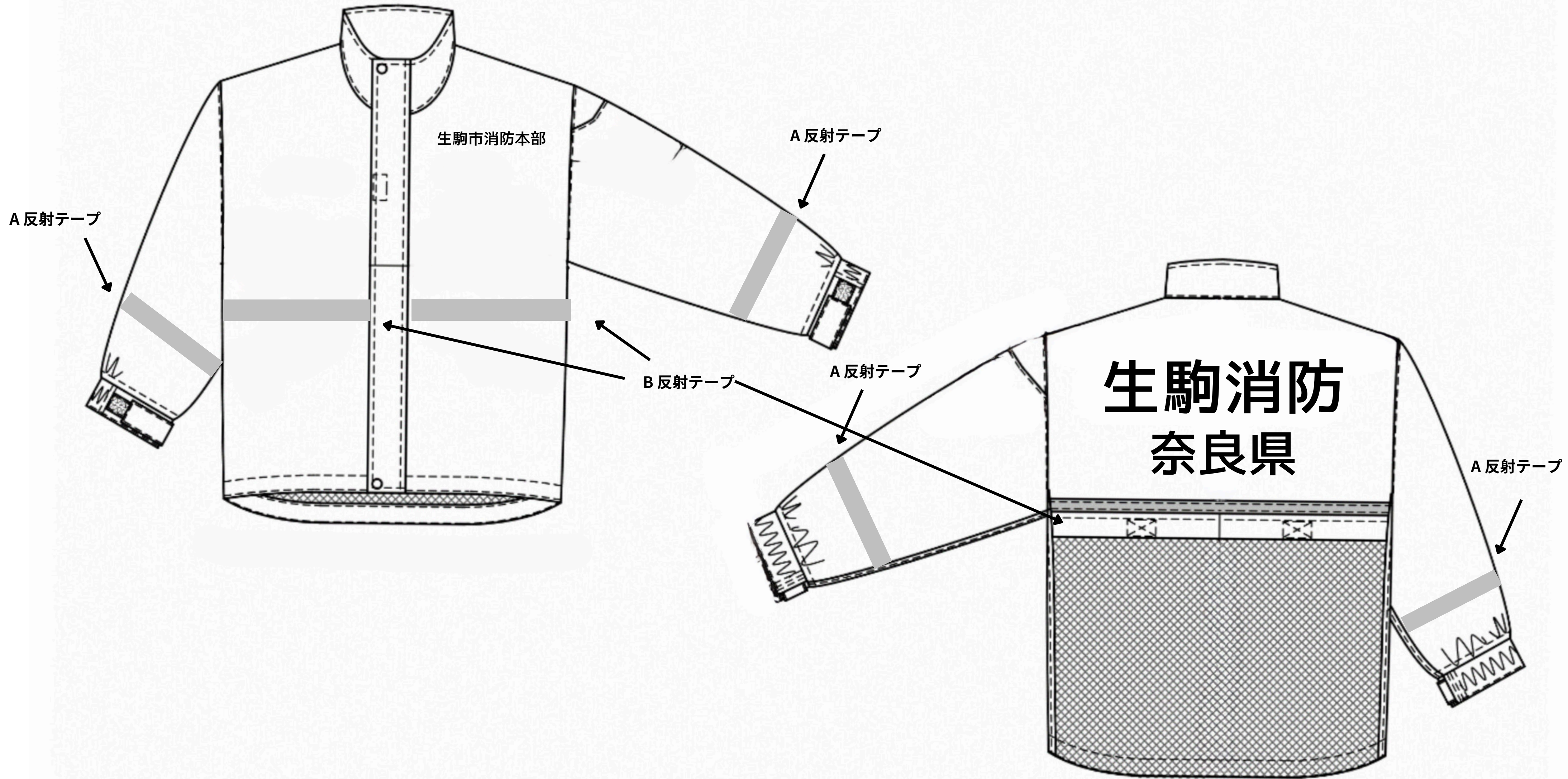
## 第12 その他

本仕様書に規定する表地及び材料等については同等品でも可とするが、その都度当本部に承認を得ることとする。

# 別紙図面Aパターン

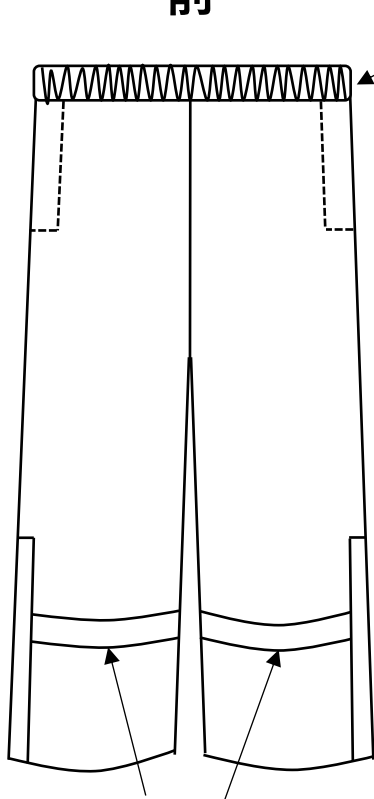


# 別紙図面 Bパターン

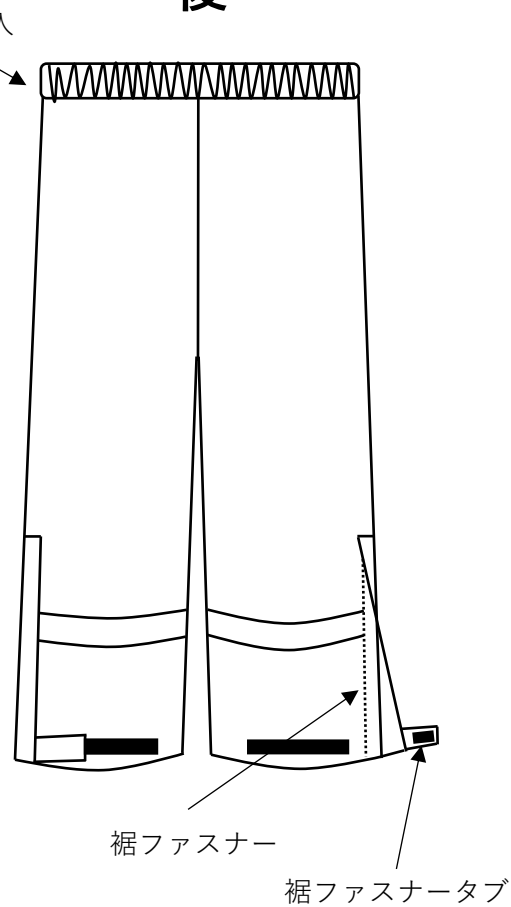


# 別紙下衣

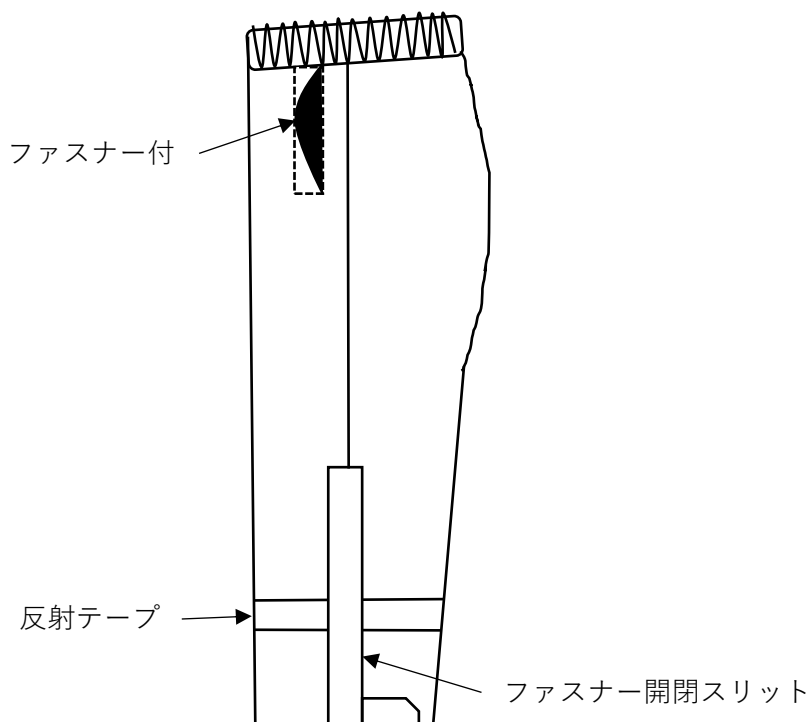
前



後



横



## 別紙サイズ規格表

上衣寸法 (cm)		S	M	L	LL	3L
	着丈	63~74	65~77	67~79	69~81	71~83
	胸囲	119	123	127	133	138
	肩幅	50	52	54	56	58
	袖丈	57	59	60	62	64

下位寸法 (cm)		S	M	L	LL	3L
	ウエスト	60~98	65~103	70~108	75~113	80~118
	股下	73	75	77	79	81
	総丈	104	107	110	113	116