

令和 08 年度		調 査	
谷沢用水路測量設計業務委託		設 計 書	
工 事 番 号		施 工 地	
R08国補第001号		東蒲原郡阿賀町 谷沢 地内	
	実 施 ・ 元	変 更	
設 計 額	円	円	
契 約 額 (内消費税額)	円 (円)	円 (円)	
工 事 ・ 履 行 日 数	工事日数 140 日間 又は 完成期限 年 月 日	日間(付与日数 日間) 完成期限 年 月 日	
実 施 (元) 設計概要	用水路 (開水路) L=1, 100m 測量設計業務 1.0式	変 更 設計概要	

参考資料におけるデータコード一覧表

本参考資料の工事費内訳表及び施工内訳表などに記載のあるデータコードは下記のとおりとなっています。
 ※データコード中の”x”は任意の半角英数字、”n”は任意の半角数値です。

1 単価コード

・「その他」以外の単価コードは新潟県土木工事等基礎（公表）単価表に掲載されています。

労務単価	Rxxxxxxxxx					
資材単価	Txxxxxxxxx	Kxxxxxxxxx				
仮設材の賃料・損料	KNAxxxxxxxx	KNCxxxxxxxx	TLCxxxxxxxx	TNKxxxxxxxx	Kxxxxxxxxx	TNKGxxxxxxxx
機械の賃料・損料	Mxxxxxxxxx ※2	MMJxxxxxxxx ※2	TNRxxxxxxxx	TLCxxxxxxxx	TLNxxxxxxxx	
市場単価	TAxxxxxxxxx	TBxxxxxxxxx	TCxxxxxxxxx	TDxxxxxxxxx	TGxxxxxxxxx	TQJxxxxxxxxx
その他	Fxxxxxxxxx	KTxxxxxxxxx	Wxxxxxxxxx ※1			

「その他」のコードでは新潟県土木工事等基礎（公表）単価表から単価を引用している場合もあります。

※1は同一コードでも異なる単価が入力されている場合があります。詳細は入札資料を参照してください。

※2の機械損料は新潟県農地部が作成する機械損料一覧表の値を計上しています。機械損料一覧表に掲載のないものについては、新潟県土木部積算基準〔5 建設機械損料表〕に掲載の諸数値を用いて、機械損料一覧表の「機械損料算定の留意事項」によって算出した値を計上しています。

2 施工歩掛コード

(1) 下表のコードは施工単価条件表（公表版）に掲載されています。

施工単価条件表（一般土木）	Sxxxxxxxxx
施工単価条件表（施設機械）	Sxxxxxxxxx
施工単価条件表（業務委託）	Sxxxxxxxxx

(2) 下表のコードは個別の案件毎に設定しています。

全ての歩掛を独自設定	Vxxxxxxxxx
------------	------------

3 その他コード

#00nn	工種金額の調整や諸経費計算の対象金額の調整に利用するコードです。
#000n	工事内訳において、所定の率で雑材料の経費を計上するコードです。
#0n	特殊施工単価内訳において、所定の率で雑材料の経費を計上するコードです。
+00	特殊施工単価内訳において、歩掛全体を割り増す場合に利用するコードです。
Xx000	工事の場合は費目コード、委託の場合は調査、解析、測量、設計などの業務コードです。
Yxxxxxxxxx	農林水産省「工事工種の体系化」による体系ツリーに従って作成された工事工種のコードです。
Zxxxx	共通仮設費、現場管理費、一般管理費の諸経費のコードです。
管理費区分	工種金額の調整や諸経費計算の対象金額の調整に利用するコードです。 「0 省略」は設定無し、「12 スクラップ控除」は工種から減額し、共通仮設費、現場管理費及び一般管理費の率対象外とする調整、「14 工種調整」は工種から減額する調整、「N 直接人件費」は委託業務における直接人件費を集計する調整となり、他は設定された管理費区分に記載のとおりとなります。

参 考 資 料

この「参考資料」は、入札参加者の適正かつ迅速な見積りに資するための資料であり、建設工事請負基準約款第1条にいう設計図書ではない。

従って「参考資料」は請負契約上の拘束力を生じるものではなく、受注者は施工条件、地質条件等を十分考慮して、仮設、施工方法、安全対策等工事目的物を完成するための一切の手段について受注者の責任において定めるものとする。

積算総括情報表

設計書名 適用単価区分 適用単価地区 単価適用日 諸経費体系	実施設計書 実施単価 25 津川① 0-08.04.20(0) 4 委託	
	当 世 代 01 建設コンサル 03 計上しない 03 計上しない 04 計上しない 当初消費税率 10%	前 世 代

委託費内訳表

<測量>

費目・工種・施工名称など		数	量	単	位	単	価	金	額	備	考
測量										X3000	
直接作業費										Y7301000000	
現地測量					式					Y7301030000	
現地測量					式					Y7301030100	
現地測量					式					Y7301030101	
現地測量 (その1)	縮尺:1/500 耕地 平地 作業面積 A=0.001km2				式					S5820	
0 省略		1			業務					施工 第0-0001号内訳表	
現地測量 (その2)	作業計画 (1業務当たり) 縮尺:1/500 耕地 平地				式					S5821	
0 省略		1			業務					施工 第0-0002号内訳表	
路線測量					式					Y7301040000	
路線測量					式					Y7301040100	

委託費内訳表

<測量>

費目・工種・施工名称など	数 量	単 位	単 価	金 額	備 考
中心線測量					Y7301040105
路線測量 中心線測量 耕地 平地 測点間隔 5.0 m 曲線なし 交通量 1,000台未満/12時 0 省略	1.1	km	式		S5832 施工 第0-0003号内訳表
仮BM設置測量			式		Y7301040106
4級水準測量 (レベル等による) 耕地 平地 0 省略	1.1	km			S5814 施工 第0-0004号内訳表
縦断測量			式		Y7301040107
路線測量 縦断測量 耕地 平地 交通量 1,000台未満/12時間 0 省略	1.1	km			S5833 施工 第0-0005号内訳表
横断測量			式		Y7301040108
路線測量 横断測量 測定間隔100m 測量幅 45m未満 曲線なし 交通量 1,000台未満/12時間 0 省略	1.1	km			S5834 施工 第0-0006号内訳表
直接作業費					

委託費内訳表

<測量>

費目・工種・施工名称など	数	量	単 位	単 価	金 額	備 考
直接経費						
技術管理費						
直接測量費						
諸経費						
委託価格						
消費税相当額						
委託費						

委託費内訳表

<設計>

費目・工種・施工名称など		数	量	単 位	単 価	金 額	備 考
設計							X4000
直接業務費							Y7401000000
	かんがい排水設計			式			Y7401030000
	用水路設計			式			Y7401030300
	路線計画設計(開水路)			式			Y7401030301 A=2, B=3, C=1100, D=2
	〇 省略			式			
	用水路（開水路）設計 設計計画 水路タイプ及び断面形状の検討						S6034
	〇 省略	1		式			施工 第0-0007号内訳表
	用水路（開水路）設計 平面縦断図作成						S6034
	〇 省略	1		式			施工 第0-0008号内訳表
	用水路（開水路）設計 土工図作成						S6034
	〇 省略	1		式			施工 第0-0009号内訳表
	用水路（開水路）設計 数量計算						S6034
	〇 省略	1		式			施工 第0-0010号内訳表

委託費内訳表

<設計>

費目・工種・施工名称など	数	量	単 位	単 価	金 額	備 考
用水路（開水路）設計 照査						S6034
〇 省略	1		式			施工 第0-0011号内訳表
用水路（開水路）設計 点検取りまとめ						S6034
〇 省略	1		式			施工 第0-0012号内訳表
打合せ						Y7401110000
			式			
打合せ						Y7401110100
			式			
打合せ						Y7401110101
			式			
基準日額（設計打合せ用）						S6162
〇 省略	1		式			施工 第0-0013号内訳表
直接作業費						
その他						Z0017
	1		式			工種 第0001号内訳表
直接経費						

委託費内訳表

<設計>

	費目・工種・施工名称など	数	量	単	位	単	価	金 額	備 考
直接原価									
間接原価									
その他原価									
一般管理費等									
業務価格									
消費税相当額									
設計業務費									

工種明細表

工種・施工名称など	数量	単位	単価	金額	備考
その他					YZZ17010000
その他		式			YZZ17010100
報告書作成費		式			YZZ17010102
報告書作成費 A-4 2組 0 省略	1	式			S5191 施工 第0-0014号内訳表
単位当り		式			

現地測量（その1）

縮尺:1/500 耕地 平地
作業面積A=0.001km²

S5820

施工内訳表

08年04月20日適用
施工 第0-0001号内訳表
1

頁 -0013
業務 当り

名称・規格など	数量	単位	単価	金額	備考
測量技師(外業)		人 N 直接人件費			RA022 12
測量技師補(外業)		人 N 直接人件費			RA023 12
測量助手 [I] (外業)		人 N 直接人件費			RA024 12
測量主任技師(内業)		人 N 直接人件費			RA121 12
測量技師(内業)		人 N 直接人件費			RA122 12
測量技師補(内業)		人 N 直接人件費			RA123 12
機械経費		%			#01 2
通信運搬費等		%			#01
材料費		%			#01
精度管理費		%			#02
合計 (変化率補正)					+00
小計	1	業務			

現地測量（その2）

作業計画（1業務当たり）
縮尺:1/500 耕地 平地

S5821

施工内訳表

08年04月20日適用
施工 第0-0002号内訳表
1

頁 -0015
業務 当り

名称・規格など	数量	単位	単価	金額	備考
測量主任技師(内業)		人 N 直接人件費			RA121
測量技師(内業)		人 N 直接人件費			RA122
測量技師補(内業)		人 N 直接人件費			RA123
合計(変化率補正)					+00
小計	1	業務			
◎縮尺区分	=3	縮尺:1/500			
◎地域及び地形区分	=7	耕地 平地			
△歩掛補正率(%)	=100	△歩掛補正率(%)			
縮尺: S = 1 / 500					
地域及び地形: 耕地 平地					

路線測量 中心線測量

耕地 平地 測点間隔 50m
 曲線なし 交通量 1,000台未満/12時

S5832

施工内訳表

08年04月20日適用
 施工 第0-0003号内訳表
 1

頁 -0016
 km 当り

名称・規格など	数量	単位	単価	金額	備考
測量技師(外業)		人 N 直接人件費			RA022 12
測量技師補(外業)		人 N 直接人件費			RA023 12
測量助手 [I] (外業)		人 N 直接人件費			RA024 12
測量技師(内業)		人 N 直接人件費			RA122 12
測量技師補(内業)		人 N 直接人件費			RA123 12
機械経費		%			#01 2
材料費		%			#01
精度管理費		%			#02
合計 (変化率補正)					+00
小計	1	km			
◎地物・地形区分	=7	耕地 平地			
◎測点間隔区分	=4	測点間隔 50m			
◎曲線区分	=2	曲線なし			
◎1km当り単曲線換算曲線数	=0	◎1km当り単曲線換算曲線数			
◎現道上交通量区分	=3	交通量 1,000台未満/12時間			
△歩掛補正率 (%)	=100	△歩掛補正率 (%)			

4級水準測量（レベル等による）

耕地 平地

S5814

施工内訳表

08年04月20日適用
 施工 第0-0004号内訳表
 2

頁 -0018

km 当り

名称・規格など	数量	単位	単価	金額	備考
測量技師(外業)		人 N 直接人件費			RA022 12
測量技師補(外業)		人 N 直接人件費			RA023 12
測量助手 [I] (外業)		人 N 直接人件費			RA024 12
測量主任技師(内業)		人 N 直接人件費			RA121 12
測量技師(内業)		人 N 直接人件費			RA122 12
測量技師補(内業)		人 N 直接人件費			RA123 12
機械経費		%			#01 2
通信運搬費等		%			#01
材料費		%			#01
精度管理費		%			#02
合計 (変化率補正)					+00
計	2	km			

路線測量 縦断測量

耕地平地
交通量 1,000台未満/12時間

S5833

施工内訳表

08年04月20日適用
施工 第0-0005号内訳表
1

頁 -0020
km 当り

名称・規格など	数量	単位	単価	金額	備考
測量技師(外業)		人 N 直接人件費			RA022 12
測量技師補(外業)		人 N 直接人件費			RA023 12
測量助手 [I] (外業)		人 N 直接人件費			RA024 12
測量技師(内業)		人 N 直接人件費			RA122 12
測量技師補(内業)		人 N 直接人件費			RA123 12
測量助手 [I] (内業)		人 N 直接人件費			RA124 12
機械経費		%			#01 2
材料費		%			#01
精度管理費		%			#02
合計 (変化率補正)					+00
小計	1	km			
◎地物・地形区分 ◎現道上交通量区分 △歩掛補正率 (%)	=7 =3 =100	耕地平地 交通量 △歩掛補正率 (%)		1,000台未満/12時間	

路線測量 横断測量

測定間隔100m 測量幅 45m未満
 曲線なし 交通量 1,000台未満/12時間

S5834

施工内訳表

08年04月20日適用
 施工 第0-0006号内訳表
 1

頁 -0022
 km 当り

名称・規格など	数量	単位	単価	金額	備考
測量技師(外業)		人 N 直接人件費			RA022 12
測量技師補(外業)		人 N 直接人件費			RA023 12
測量助手 [I] (外業)		人 N 直接人件費			RA024 12
測量技師(内業)		人 N 直接人件費			RA122 12
測量技師補(内業)		人 N 直接人件費			RA123 12
測量助手 [I] (内業)		人 N 直接人件費			RA124 12
機械経費		%			#01 2
材料費		%			#01
精度管理費		%			#02
合計 (変化率補正)					+00
小計	1	km			
◎地物・地形区分	=7	耕地平地			
◎測点間隔区分	=5	測定間隔100m			
◎測量幅区分	=1	測量幅 45m未満			

用水路（開水路）設計

設計計画 水路タイプ及び断面形状の検討

S6034

施工内訳表

08年04月20日適用
 施工 第0-0007号内訳表

頁 -0024

1

式 当り

名称・規格など	数量	単位	単価	金額	備考
設計主任技師(内業)		人 N 直接人件費			RA134
設計技師 (A) (内業) (技師)		人 N 直接人件費			RA135
合計		式			+00
小計	1	式			
◎作業項目区分 △既製品の使用有無 (A=7又はA=11の時)	=4	設計計画 水路タイプ及び断面形状の検討			
◎難易度補正 △歩掛補正率 (%)	=2 =1 =60	既製品使用なし 補正率 1.00 △歩掛補正率 (%)			
工種条件 A=2 B=3 C=1, 100. 000 D=2	作業区分：基本設計 流量区分：Q<2m3/s 設計延長=1, 100. 000m 複合設計補正無し				

用水路（開水路）設計

平面縦断図作成

S6034

施工内訳表

08年04月20日適用
 施工 第0-0008号内訳表

頁 -0025

1

式 当り

名称・規格など	数量	単位	単価	金額	備考
設計技師（A）（内業） （技師）		人 N 直接人件費			RA135
設計技師（B）（内業） （技師補）		人 N 直接人件費			RA136
設計技師（C）（内業） （技手）		人 N 直接人件費			RA137
設計技術員（内業） （助手）		人 N 直接人件費			RA138
合計		式			+00
小計	1	式			
◎作業項目区分 △既製品の使用有無（A=7又はA=11の時） ◎難易度補正 △歩掛補正率（%）	=9 =2 =1 =60	平面縦断図作成 既製品使用なし 補正率 1.00 △歩掛補正率（%）			
工種条件 A=2 B=3 C=1, 100.000 D=2	作業区分：基本設計 流量区分：Q<2m ³ /s 設計延長=1,100.000m 複合設計補正無し				

用水路（開水路）設計

土工図作成

S6034

施工内訳表

08年04月20日適用
 施工 第0-0009号内訳表

1

頁 -0026

式 当り

名称・規格など	数量	単位	単価	金額	備考
設計技師（B）（内業） （技師補）		人 N 直接人件費			RA136
設計技師（C）（内業） （技手）		人 N 直接人件費			RA137
設計技術員（内業） （助手）		人 N 直接人件費			RA138
合計		式			+00
小計	1	式			
◎作業項目区分 △既製品の使用有無（A=7又はA=11の時）	=10 =2	土工図作成 既製品使用なし			
◎難易度補正 △歩掛補正率（%）	=1 =60	補正率 1.00 △歩掛補正率（%）			
工種条件 A=2 B=3 C=1, 100.000 D=2		作業区分：基本設計 流量区分：Q<2m ³ /s 設計延長=1,100.000m 複合設計補正無し			

用水路（開水路）設計

数量計算

S6034

施工内訳表

08年04月20日適用
 施工 第0-0010号内訳表
 1

頁 -0027
 式 当り

名称・規格など	数量	単位	単価	金額	備考
設計技師（B）（内業） （技師補）		人 N 直接人件費			RA136
設計技師（C）（内業） （技手）		人 N 直接人件費			RA137
設計技術員（内業） （助手）		人 N 直接人件費			RA138
合計		式			+00
小計	1	式			
◎作業項目区分 △既製品の使用有無（A=7又はA=11の時）	=11 =2	数量計算 既製品使用なし			
◎難易度補正 △歩掛補正率（%）	=1 =60	補正率 1.00 △歩掛補正率（%）			
工種条件 A=2 B=3 C=1, 100.000 D=2	作業区分：基本設計 流量区分：Q<2m ³ /s 設計延長=1,100.000m 複合設計補正無し				

用水路（開水路）設計

点検取りまとめ

S6034

施工内訳表

08年04月20日適用
 施工 第0-0012号内訳表

1

頁 -0029

式 当り

名称・規格など	数量	単位	単価	金額	備考
設計主任技師(内業)		人 N 直接人件費			RA134
設計技師 (A) (内業) (技師)		人 N 直接人件費			RA135
設計技師 (C) (内業) (技手)		人 N 直接人件費			RA137
設計技術員(内業) (助手)		人 N 直接人件費			RA138
合計		式			+00
小計	1	式			
◎作業項目区分 △既製品の使用有無 (A=7又はA=11の時)	=17	点検取りまとめ			
◎難易度補正 △歩掛補正率 (%)	=2 =1 =31	既製品使用なし 補正率 1.00 △歩掛補正率 (%)			
工種条件 A=2 B=3 C=1, 100.000 D=2		作業区分：基本設計 流量区分：Q<2m ³ /s 設計延長=1,100.000m 複合設計補正無し			

耕作条件改善事業 谷沢地区 特別仕様書【測量】

項目	内容				
第1章 総則 (適用範囲)					
第1-1条	耕作条件改善事業 谷沢用水路測量設計業務委託の施行にあたっては、新潟県農地部「調査・測量・設計業務共通仕様書」(以下「共通仕様書」という。)及び農林水産省農村振興局整備部設計課 監修「測量作業規程・運用基準」によるほか、この特別仕様書によるものとする。				
(目的) 第1-2条	この業務は、耕作条件改善事業 谷沢用水路 の一環として建設する用水路の設計に資するために行うものである。				
(場所) 第1-3条	業務位置は、東蒲原郡阿賀町谷沢地内で別添位置図に示すとおりである。				
(業務概要) 第1-4条	本業務の概要は次のとおりであり、詳細は第3章に示すものとする。 (1)谷沢用水路 1)路線測量				
(一般事項) 第1-5条	共通仕様書に示す以外の一般事項は、次のとおりである。 (1) 測量予定線については、事前に監督職員と打合せを行い承諾を得るものとする。 (2) 作業に伴う立木伐採等については、事前に監督職員と打合せを行い承諾を得るとともに、所有者の承諾を得た後行うものとする。また、伐採は必要最小限にとどめるとともに、伐採した有価木は付近に整理し、みだりに第三者に被害を与え、トラブルの生じることのないよう留意するものとする。				
第2章 作業条件 (作業基本条件) 第2-1条	測量作業の基本条件は、次のとおりである。 本測量の基準となる既地点は、別途、打合せ時に示すものとする。				
(貸与資料) 第2-2条	貸与資料は、次表のとおりとする。				
	<table border="1"> <thead> <tr> <th data-bbox="432 1603 1010 1637">資料名</th> <th data-bbox="1010 1603 1353 1637">備考</th> </tr> </thead> <tbody> <tr> <td data-bbox="432 1637 1010 1727">該当無し</td> <td data-bbox="1010 1637 1353 1727"></td> </tr> </tbody> </table>	資料名	備考	該当無し	
資料名	備考				
該当無し					
	貸与資料は、原則として初回打合せ時に一括貸与するものとし、監督職員の請求があった場合を除き完了検査時に一括して返納しなければならない。				

耕作条件改善事業 谷沢地区 特別仕様書【測量】

項目	内容																
(関連業務) 第2-3条	<p>本業務と関連する他業務は次のとおりであり、発注者及び関連業務受注者と連携を密にし、相互に協調の図られた測量としなければならない。</p> <table border="1" data-bbox="435 450 1355 551"> <thead> <tr> <th data-bbox="435 450 1010 483">業務名</th> <th data-bbox="1010 450 1355 483">受注者名</th> </tr> </thead> <tbody> <tr> <td data-bbox="435 483 1010 551">該当無し</td> <td data-bbox="1010 483 1355 551"></td> </tr> </tbody> </table>	業務名	受注者名	該当無し													
業務名	受注者名																
該当無し																	
第3章 作業内容 (作業項目及び数量) 第3-1条	<p>本作業における作業項目及び数量は、次表のとおりとする。</p> <table border="1" data-bbox="435 719 1355 1160"> <thead> <tr> <th data-bbox="435 719 780 752">作業項目</th> <th data-bbox="780 719 1355 752">数量</th> </tr> <tr> <th data-bbox="435 752 780 786">路線名</th> <th data-bbox="780 752 1355 786">谷沢用水路</th> </tr> </thead> <tbody> <tr> <td data-bbox="435 786 780 819">現地測量</td> <td data-bbox="780 786 1355 819"></td> </tr> <tr> <td data-bbox="435 819 780 887"> 現地測量 現地測量 </td> <td data-bbox="780 819 1355 887"> 0.001km² (L=1100m × B=1m) </td> </tr> <tr> <td data-bbox="435 887 780 920">路線測量</td> <td data-bbox="780 887 1355 920"></td> </tr> <tr> <td data-bbox="435 920 780 954">中心線測量</td> <td data-bbox="780 920 1355 954">1.1km</td> </tr> <tr> <td data-bbox="435 954 780 987">縦断測量</td> <td data-bbox="780 954 1355 987">1.1km</td> </tr> <tr> <td data-bbox="435 987 780 1021">横断測量</td> <td data-bbox="780 987 1355 1021">1.1km</td> </tr> </tbody> </table>	作業項目	数量	路線名	谷沢用水路	現地測量		現地測量 現地測量	0.001km ² (L=1100m × B=1m)	路線測量		中心線測量	1.1km	縦断測量	1.1km	横断測量	1.1km
作業項目	数量																
路線名	谷沢用水路																
現地測量																	
現地測量 現地測量	0.001km ² (L=1100m × B=1m)																
路線測量																	
中心線測量	1.1km																
縦断測量	1.1km																
横断測量	1.1km																
(作業の留意点) 第3-2条	<p>測量作業の実施に際し特に留意する点は、次のとおりとする。</p> <p>(1) 線形決定</p> <ol style="list-style-type: none"> ①計画路線の始点及び終点は、監督職員が現地で指示するものとする。 ②線形は、地形図(1/500)上に路線選定で検討した資料を基に記入し、監督職員と協議のうえ決定するものとする。 ③決定した線形について、曲線要素、条件とすべき点を勘案し、線形計算を行うものとする。 <p>(2) IP設置測量</p> <ol style="list-style-type: none"> ①IPの設置に当たっては、事前に監督職員の承諾を得るものとする。 ②IP点には引照杭を、仮水準には保護杭を設けるものとする。 ③杭打ちが不可能な所では、逃げ杭又は固定物に打釘等を行い示すことができるが、固定物に打釘の場合は近くに杭を打設し、名称等を付記して目視確認が十分に行えるものとする。 <p>(3) 中心線測量</p> <ol style="list-style-type: none"> ①中心杭の間隔は、原則として50m、No. 杭間隔は100mとし地形の変化点等は、必要に応じて追加点を設置するものとする。 ②杭打ちが不可能な所では、固定物に打釘等を行ってもよいが、この場合には固定物の近くに杭を打設し、名称等を付記して目視確認が十分できるものとする。 																

耕作条件改善事業 谷沢地区 特別仕様書【測量】

項目	内容																							
<p>第4章 打合せ (打合せ) 第4-1条</p>	<p>(4) 仮BM設置測量 仮BMの設置は、監督職員の指示により行うものとする。</p> <p>(5) 縦断測量 縦断図面の縮尺は、縦S=1/100、横S=1/500とする。</p> <p>(6) 横断測量 ①中心杭の間隔が著しく短く、かつ横断形状の変化の少ない場合は、監督職員の承諾得て、その中心杭地点の横断測量を省略できるものとする。 ②横断図面の縮尺は、S=1/100とする。 ③測量幅45m未満とする。</p> <p>(7) 現地測量 ①現地測量については、下記の範囲を行うものとする。</p> <p style="padding-left: 40px;">谷沢用水路 延長 L=1,100m 測量幅 1m(中心線より片側 0.5m)</p> <p>②現地測量結果による平面図作成時の図面縮尺は、S=1/500とする。</p> <p>共通仕様書第10条に基づく打合せについては、主として次の段階で行うものとする。(1回の打合せは半日程度) 測量作業完了時の打合せについては、設計業務開始時の第1回打合せと兼ねるものとする。(打合せ費は、設計業務で計上)</p> <table border="1" data-bbox="435 1294 1355 1464"> <thead> <tr> <th rowspan="2">打合せ回数</th> <th rowspan="2">打合せ時期</th> <th colspan="3">打合せ配置人員</th> </tr> <tr> <th>主任技師</th> <th>技師</th> <th>技師補</th> </tr> </thead> <tbody> <tr> <td> </td> <td> </td> <td> </td> <td> </td> <td> </td> </tr> <tr> <td> </td> <td> </td> <td> </td> <td> </td> <td> </td> </tr> <tr> <td> </td> <td> </td> <td> </td> <td> </td> <td> </td> </tr> </tbody> </table>	打合せ回数	打合せ時期	打合せ配置人員			主任技師	技師	技師補															
打合せ回数	打合せ時期			打合せ配置人員																				
		主任技師	技師	技師補																				
<p>第5章 成果物 (成果物) 第5-1条</p>	<p>本業務は、電子納品対象業務とする。 ただし、本業務では、電子納品(CD-R)の他に従来どおりの紙による成果品(報告書)も納品するものとする。 提出すべき成果品及び提出部数は、測量作業規程・運用基準によるほか下記による。</p>																							

耕作条件改善事業 谷沢地区 特別仕様書【測量】

項目	内容
(成果物の提出) 第5-2条	<p>成果物の装丁は、次のとおりとする。</p> <p>(1) 製本は極力分冊を避け、やむを得ず分冊を行う場合は内容の配分を考慮して行うものとする。</p> <p>(2) 報告書は、長期の使用に耐える通常の装丁を行う。</p> <p>(3) 提出先 東蒲原郡阿賀町津川580番地 阿賀町役場 農林課 農地係</p>
第6章 契約変更 (契約変更) 第6-1条	<p>共通仕様書第23条に規定する発注者と受注者による協議事項は、次のとおりとする。</p> <p>(1) 第2-1条に示す「作業基本条件」に変更が生じた場合。</p> <p>(2) 第3-1条に示す「作業項目及び数量」に変更が生じた場合。</p> <p>(3) 第4-1条に示す「打合せ」に変更が生じた場合。</p> <p>(4) 第5-1条に示す「成果物」に変更が生じた場合。</p> <p>(5) 履行期間の変更が生じた場合。</p> <p>(6) 関係機関との協議等により業務計画等に変更が生じた場合。</p> <p>(7) その他</p>
第7章 定めなき事項 (定めなき事項) 第7-1条	<p>この特別仕様書に定めなき事項又は、この業務の実施に当たり疑義が生じた場合は、必要に応じて監督職員と協議するものとする。</p>

耕作条件改善事業 谷沢地区 特別仕様書【設計】	
項目	内容
第1章 総則 (適用範囲) 第1-1条	耕作条件改善事業 谷沢用水路測量設計業務委託の施行にあたっては、新潟県農地部「調査・測量・設計業務共通仕様書」(以下「共通仕様書」という。)によるほか、同仕様書に対する特記及び追加事項は、この特別仕様書によるものとする。
(目的) 第1-2条	この業務は、耕作条件改善事業 谷沢地区 の工事実施に利用するため、用水路の実施設計を行うものである。
(場所) 第1-3条	業務位置は、東蒲原郡阿賀町谷沢地内で別添位置図に示すとおりである。
(土地の立入り等) 第1-4条	共通仕様書第1-16条に示す以外の一般事項は、次のとおりである。 (1)現地調査作業に伴う立木伐採等については、事前に監督職員と打合せを行い承諾を得るとともに、所有者の承諾を得た後行うものとする。また、伐採は必要最小限にとどめるとともに、伐採した有価木は付近に整理し、みだりに第三者に被害を与え、トラブルの生じることのないよう留意するものとする。
第2章 設計条件 (適用する図書) 第2-1条	設計の基本的事項に関しては、「土地改良事業計画設計基準・基準書「水路工」を優先して適用する。 他の図書を適用する場合は、監督職員の承諾を受けるものとする。
(設計条件) 第2-2条	設計作業における設計条件は、次のとおりである。 (1)設計基本条件 ①用水路設計 ・設計延長 L=1,100m ・設計流量 $Q < 2\text{m}^3/\text{s}$ ②測量データ 設計箇所に係るデータは、既往資料及び今回測量するデータによるものとする。 ③土地改良事業標準設計の適用 標準設計を適用できる構造物については、積極的にこれを利用するものとする。

耕作条件改善事業 谷沢地区 特別仕様書【設計】

項目	内容						
(参考図書) 第2-3条	<p>設計作業の参考にする図書は、共通仕様書第2-1条によるほか次表によるものとする。</p> <table border="1" data-bbox="451 432 1422 645"> <thead> <tr> <th data-bbox="451 432 815 465">名称</th> <th data-bbox="815 432 1177 465">発行元</th> <th data-bbox="1177 432 1422 465">備考</th> </tr> </thead> <tbody> <tr> <td data-bbox="451 465 815 645">該当無し</td> <td data-bbox="815 465 1177 645"></td> <td data-bbox="1177 465 1422 645"></td> </tr> </tbody> </table>	名称	発行元	備考	該当無し		
名称	発行元	備考					
該当無し							
(貸与資料等) 第2-4条	<p>貸与資料は、次のとおりである</p> <table border="1" data-bbox="451 752 1422 931"> <thead> <tr> <th data-bbox="451 752 1058 786">資料名</th> <th data-bbox="1058 752 1422 786">備考</th> </tr> </thead> <tbody> <tr> <td data-bbox="451 786 1058 931">該当無し</td> <td data-bbox="1058 786 1422 931"></td> </tr> </tbody> </table> <p>貸与資料は、原則として初回打合せ時に一括貸与するものとし、監督職員の請求があった場合を除き完了検査時に一括して返納しなければならない。</p>	資料名	備考	該当無し			
資料名	備考						
該当無し							
(参考資料及び貸与資料の取扱い) 第2-5条	<p>第2-3条、第2-4条に示す参考図書及び貸与資料の取扱いは次のとおりとする。</p> <ol style="list-style-type: none"> (1) 参考資料及び貸与資料の記載事項に相互矛盾がある場合、又は解釈に疑義が生じた場合は、監督職員と協議するものとする。 (2) 参考図書は、設計作業時点の最新版を用い設計作業中に改訂された場合には、監督職員と協議するものとする。 (3) 貸与資料は、原則として初回打合せ時に一括貸与するものとし、監督職員の請求があった場合のほか完了検査時に一括返納しなければならない。 						
(関連業務) 第2-6条	<p>本業務と関連する他業務は次のとおりであり、発注者及び関連業務受注者と連携を密にし、相互に協議を図られた設計としなければならない。</p> <table border="1" data-bbox="451 1644 1422 1823"> <thead> <tr> <th data-bbox="451 1644 1058 1677">業務名</th> <th data-bbox="1058 1644 1422 1677">受注者名</th> </tr> </thead> <tbody> <tr> <td data-bbox="451 1677 1058 1823">該当無し</td> <td data-bbox="1058 1677 1422 1823"></td> </tr> </tbody> </table>	業務名	受注者名	該当無し			
業務名	受注者名						
該当無し							

耕作条件改善事業 谷沢地区 特別仕様書【設計】

項目	内容																
第3章 設計作業内訳 (作業項目) 第3-1条	<p>本業務における作業項目及び数量は、下記のとおりである。</p> <p>(1) 作業項目は、次の作業項目表のとおりであり、詳細は別紙作業項目内訳表(該当項目)に示したとおりである。</p> <p>(2) 設計作業数量は下記のとおりである。</p> <p>作業項目表</p> <table border="1" data-bbox="451 573 1422 1146"> <thead> <tr> <th data-bbox="451 573 817 607">作業項目</th> <th data-bbox="817 573 1422 607">数量</th> </tr> </thead> <tbody> <tr> <td data-bbox="451 607 817 640">〈用水路設計〉</td> <td data-bbox="817 607 1422 640">谷沢用水路 L=1,100m</td> </tr> <tr> <td data-bbox="451 640 817 674">1 設計計画(水路タイプ・断面形状検討)</td> <td data-bbox="817 640 1422 674">N=1.0式</td> </tr> <tr> <td data-bbox="451 674 817 707">2 平面縦断図作成</td> <td data-bbox="817 674 1422 707">N=1.0式</td> </tr> <tr> <td data-bbox="451 707 817 741">3 土工図作成</td> <td data-bbox="817 707 1422 741">N=1.0式</td> </tr> <tr> <td data-bbox="451 741 817 775">4 数量計算</td> <td data-bbox="817 741 1422 775">N=1.0式</td> </tr> <tr> <td data-bbox="451 775 817 808">5 照査</td> <td data-bbox="817 775 1422 808">N=1.0式</td> </tr> <tr> <td data-bbox="451 808 817 842">6 点検取りまとめ</td> <td data-bbox="817 808 1422 842">N=1.0式</td> </tr> </tbody> </table>	作業項目	数量	〈用水路設計〉	谷沢用水路 L=1,100m	1 設計計画(水路タイプ・断面形状検討)	N=1.0式	2 平面縦断図作成	N=1.0式	3 土工図作成	N=1.0式	4 数量計算	N=1.0式	5 照査	N=1.0式	6 点検取りまとめ	N=1.0式
作業項目	数量																
〈用水路設計〉	谷沢用水路 L=1,100m																
1 設計計画(水路タイプ・断面形状検討)	N=1.0式																
2 平面縦断図作成	N=1.0式																
3 土工図作成	N=1.0式																
4 数量計算	N=1.0式																
5 照査	N=1.0式																
6 点検取りまとめ	N=1.0式																
(設計作業の留意点) 第3-2条	<p>設計作業の実施に際し特に留意する点は、次のとおりとする。</p> <p>(1) 設計に当たっては、造成される施設が必要な機能及び安全で所要の耐久性を有するとともに維持管理、施工性及び経済性について考慮しなければならない。</p> <p>(2) 電算機を使用する場合は、計算手法及びアウトプット等の様式について事前に監督職員の承諾を得るものとする。</p> <p>(3) 第2-3条、第2-4条及び共通仕様書に示す参考図書、貸与資料や受注者が有する資料等を参考にした場合は、その出典を明示するものとする。</p> <p>(4) 施工上特に注意する点を特記する必要がある場合には、設計図面に記入するものとする。</p>																
(管理技術者) 第3-3条	<p>管理技術者は、技術士(農業部門)又はこれと同等の能力と経験を有する技術者でなければならない。なお、管理技術者と同等の能力と経験を有する技術者とは「業務内容に応じた民間資格を有する者((社)土地改良測量設計技術協会に登録された農業土木技術管理士、(社)建設コンサルタンツ協会に登録されたシビルコンサルティングマネージャー(農業土木部門))又は、大学卒18年(短大・高専卒23年、高校卒28年)以上相当の能力と経験を有する者」でなければならない。</p>																

耕作条件改善事業 谷沢地区 特別仕様書【設計】

項目	内容																								
(照査技術者) 第3-4条	<p>(1) 本業務の実施に当たっては、共通仕様書第1-7条に規定する照査技術者を配置しなければならない。</p> <p>(2) 照査技術者は、技術士(農業部門)又はこれと同等の能力と経験を有する技術者でなければならない。なお、照査技術者と同等の能力と経験を有する技術者とは「業務内容に応じた民間資格を有する者((社)土地改良測量設計技術協会に登録された農業土木技術管理士、(社)建設コンサルタンツ協会に登録されたシビルコンサルティングマネージャー(農業土木部門))又は、大学卒18年(短大・高専卒23年、高校卒28年)以上相当の能力と経験を有する者」でなければならない。</p> <p>(3) 共通仕様書第1-7条第3項でいう照査計画の作成にあたっては、照査の方法、事項について監督職員と協議のうえ作成するものとする。</p> <p>(4) 共通仕様書第1-7条第4項でいう成果物の照査については、次のとおり行うものとする。</p> <p>1) 本業務における照査は、「新潟県農業土木実施設計等委託業務検査要領及び関連様式」(以下、「検査要領」という。)に基づき実施する。 また、「検査要領」に基づく照査により作成した資料は、共通仕様書第1-7条第5項に規定する報告書に含めて提出するものとする。</p> <p>2) その他、照査計画書作成時に監督職員が指示する場合</p> <p>(5) 当該業務の中で照査技術者は、管理技術者を兼務することができない。</p>																								
第4章 打合せ (打合せ) 第4-1条	<p>共通仕様書第1-10条による打合せについては、主として次の段階で行うものとする(1回の打合せは半日程度)。 また、初回及び最終の打合せには管理技術者が出席するものとする。</p> <table border="1"> <thead> <tr> <th rowspan="2">打合せ回数</th> <th rowspan="2">打合せ時期</th> <th colspan="3">打合せ配置人員</th> </tr> <tr> <th>主任技師</th> <th>技師A</th> <th>技師B</th> </tr> </thead> <tbody> <tr> <td>第1回</td> <td>設計作業着手前</td> <td>○</td> <td>○</td> <td>○</td> </tr> <tr> <td>第2回</td> <td>中間打合せ</td> <td></td> <td>○</td> <td>○</td> </tr> <tr> <td>第3回</td> <td>報告書作成前</td> <td>○</td> <td>○</td> <td></td> </tr> </tbody> </table>	打合せ回数	打合せ時期	打合せ配置人員			主任技師	技師A	技師B	第1回	設計作業着手前	○	○	○	第2回	中間打合せ		○	○	第3回	報告書作成前	○	○		
打合せ回数	打合せ時期			打合せ配置人員																					
		主任技師	技師A	技師B																					
第1回	設計作業着手前	○	○	○																					
第2回	中間打合せ		○	○																					
第3回	報告書作成前	○	○																						
第5章 成果物 (成果物) 第5-1条	<p>なお、業務を適正かつ円滑に実施するために、受注者の業務担当は、業務打合せ記録簿を作成し上記の打合せの都度内容について、監督職員と相互に確認するものとする。</p> <p>本業務は、電子納品対象業務となっており、報告書と図面は別途、CD-R(電子納品物)を1部提出するものとする。 また、電子納品の他に紙による成果品も納入することとし、提出すべき成果物及び提出部数は、共通仕様書第2-5条に掲げるもののうち次に示すものとする。</p> <table border="1"> <thead> <tr> <th>区分</th> <th>規格</th> <th>部数</th> <th>備考</th> </tr> </thead> <tbody> <tr> <td>報告書</td> <td>A4版</td> <td>2部</td> <td>表紙厚手・黒文字</td> </tr> <tr> <td>同上原稿</td> <td></td> <td>2式</td> <td>電子データ可能</td> </tr> <tr> <td>設計図</td> <td>A2版又はA1版</td> <td>2部</td> <td></td> </tr> <tr> <td>同上原稿</td> <td></td> <td>2式</td> <td>電子データ可能</td> </tr> <tr> <td>同上縮小図</td> <td>A3版</td> <td>2部</td> <td>ファイル綴じ</td> </tr> </tbody> </table>	区分	規格	部数	備考	報告書	A4版	2部	表紙厚手・黒文字	同上原稿		2式	電子データ可能	設計図	A2版又はA1版	2部		同上原稿		2式	電子データ可能	同上縮小図	A3版	2部	ファイル綴じ
区分	規格	部数	備考																						
報告書	A4版	2部	表紙厚手・黒文字																						
同上原稿		2式	電子データ可能																						
設計図	A2版又はA1版	2部																							
同上原稿		2式	電子データ可能																						
同上縮小図	A3版	2部	ファイル綴じ																						

耕作条件改善事業 谷沢地区 特別仕様書【設計】	
項目	内容
(成果物の装丁等) 第5-2条	<p>成果物の装丁等は次によるものとする。</p> <p>(1) 製本は極力分冊を避け、やむを得ず分冊を行う場合は内容の配分を考慮して行うものとする。</p> <p>(2) 報告書は、長期の使用に耐える通常の装丁を行う。 なお、設計図は箱等に入れて提出するものとする。</p> <p>(3) 提出先 東蒲原郡阿賀町津川580番地 阿賀町役場 農林課 農地係</p>
第6章 契約変更 (契約変更) 第6-1条	<p>共通仕様書第1-22条に規定する発注者と受注者による協議事項は、次のとおりとする。</p> <p>(1) 第2-2条に示す「設計条件」に変更が生じた場合。 (2) 第3-1条に示す「作業項目」に変更が生じた場合。 (3) 第4-1条に示す「打合せ」に変更が生じた場合。 (4) 第5-1条に示す「成果物」に変更が生じた場合。 (5) 履行期間の変更が生じた場合。 (6) 関係機関協議等により設計計画等に変更が生じた場合。 (7) その他</p>
第7章 定めなき事項 (定めなき事項) 第7-1条	<p>この特別仕様書に定めなき事項又は、この業務の実施に当たり疑義が生じた場合は、必要に応じて監督職員と協議するものとする。</p>

令和8年度 耕作条件改善事業 谷沢地区 谷沢用水路測量設計業務委託

作業名称	S6034 用水路(開水路)設計
適用範囲	用水路(開水路)の設計作業に適用する。
作業区分	基本設計
流量区分	$Q < 2\text{m}^3/\text{s}$
設計延長	1,100m
複合補正	補正なし

作業項目・作業内容一覧表(用水路(開水路)設計)

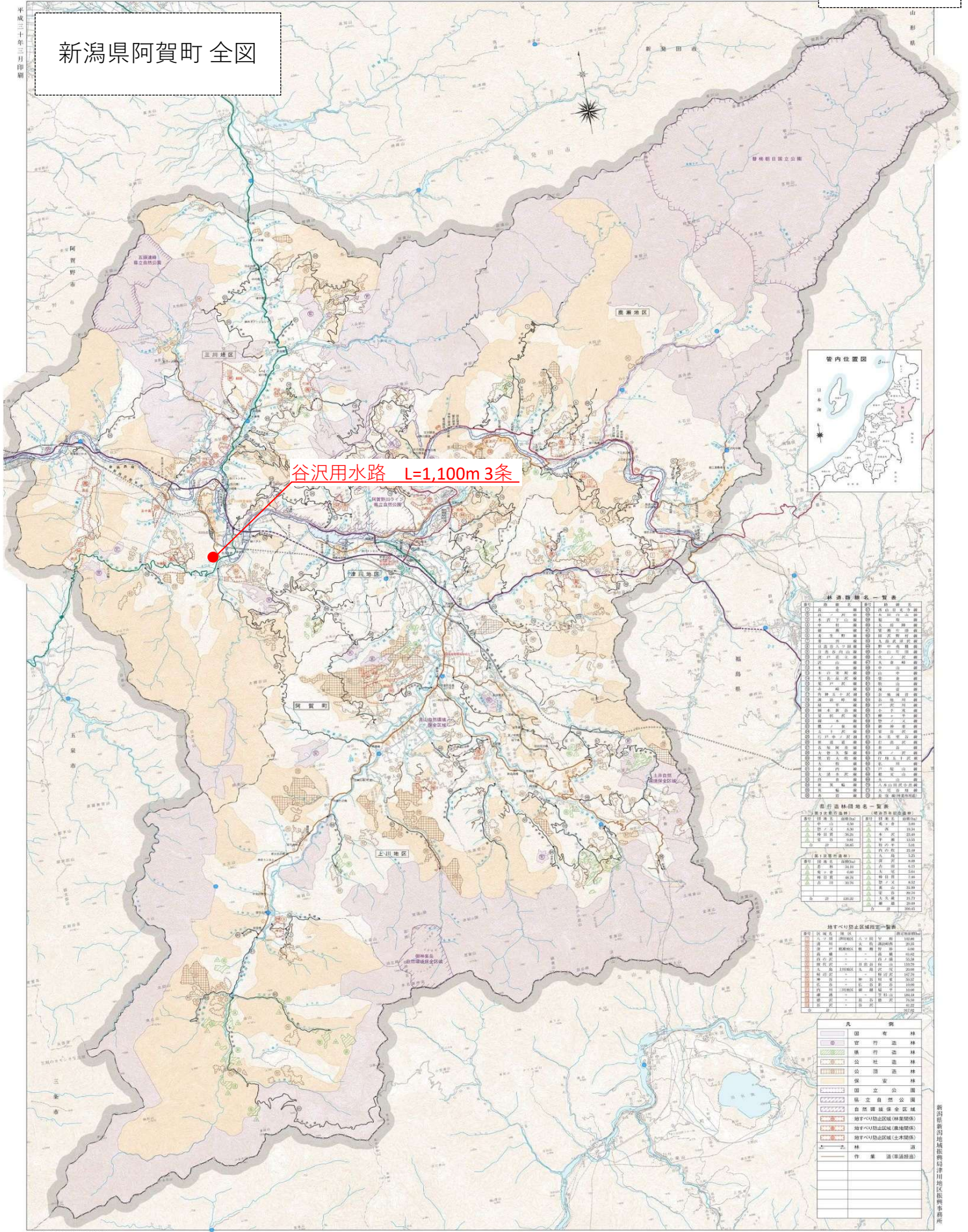
作業項目	作業内容	単位	作業実施欄		特記事項及び補正	補正率(%)
			当初	変更		
1	1 現地調査	式				
2	2 資料の検討	式				
3	3-1 設計計画 基本条件の検討	式				
4	3-2 設計計画 水路タイプ及び断面形状の検討	式	○		参考事例、近傍類似事例が多く、それらを引用、修正し該当項目の作業を成し得るため。	60
5	4-1 水理検討 水理計算	式				
6	4-2 水理検討 水理縦断面作成	式				
7	5 構造計算	式				
8	6 構造図作成	式				
9	7 平面縦断面図作成	式	○		参考事例、近傍類似事例が多く、それらを引用、修正し該当項目の作業を成し得るため。	60
10	8 土工図作成	式	○		参考事例、近傍類似事例が多く、それらを引用、修正し該当項目の作業を成し得るため。	60
11	9 数量計算	式	○		参考事例、近傍類似事例が多く、それらを引用、修正し該当項目の作業を成し得るため。	60
12	10 施工計画	式				
13	11 特別仕様書作成	式				
14	12 概算工事費積算	式				
15	13 総合検討	式				
16	14 照査	式	○			
17	15 点検取りまとめ	式	○			

耕作条件改善事業 位置図 (谷沢地区)

Size : free

平成三十年三月印刷

新潟県阿賀町 全図



新潟県阿賀町地籍課地籍課長事務所

耕作条件改善事業 谷沢地区 谷沢用水路整備計画図

用水路
 計画延長L=1,100m
 R8 测试 1.0式
 R9 BF300型 L= 860m
 R10 BF300型 L= 240m

受益面積
 A=5.8ha

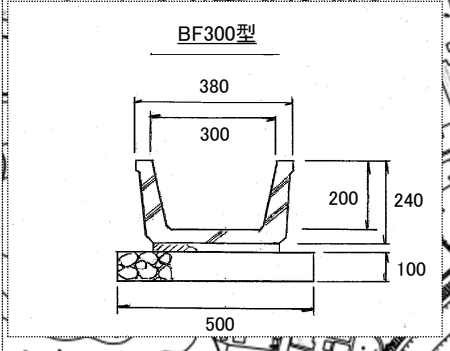
测试
 1~3号用水路(支線)【R8】
 BF300型 L=1,100m
 簡易ゲートN=3.0箇所

1号用水路(支線)【R9】
 BF300型 L=490 m
 簡易ゲートN=1.0箇所

2号用水路(支線)【R9】
 BF300型 L=370 m
 簡易ゲート工N=1.0箇所

3号用水路(支線)【R10】
 BF300型 L=240 m
 簡易ゲート工N=1.0箇所

用水路工
 標準断面図



凡 例	
	令和8年度
	令和9年度
	令和10年度

